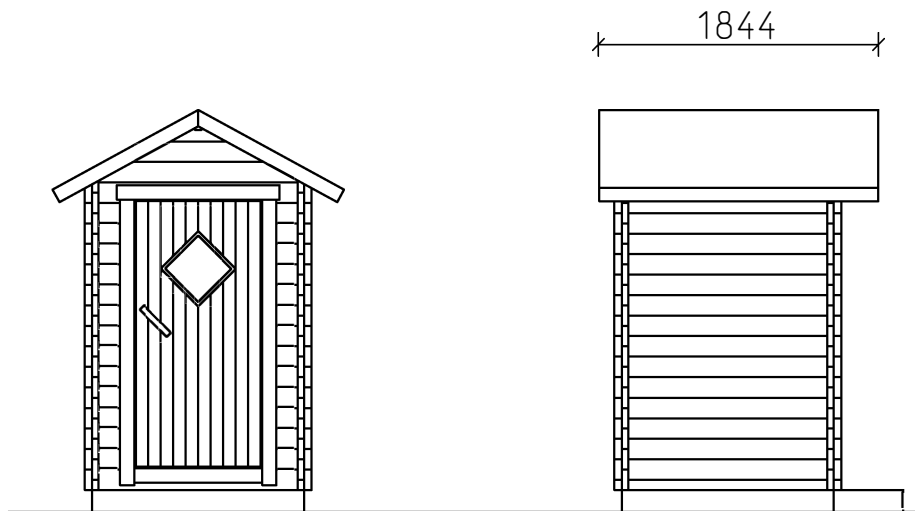
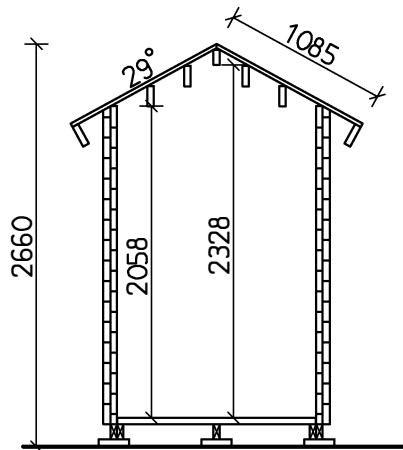
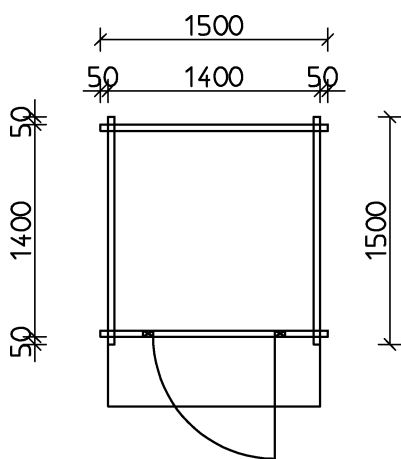


ASENNUSOHJE PUUCEE 2-42

HIRSI 42 X 145



Valmistuttaja:
Lakkapää Oy
Päivitetty 2022-07-08

YLEISTÄ:

1. PUUCEE T2-paketin varastointi työmaalla

Valmiit hirret sekä muut osat on pakattu suojamuoviin. Jos et aloita pystytystä heti, älä riko suojamuovia. Pitempiaikaiseen säilytykseen suositellaan katettua tilaa. Varastointipaikan tulee olla suora ja paketin on oltava maasta irti riittävästi tuuletuksen varmistamiseksi.

Pystytysohjeen mukana on osaluettelo, josta näet mitä osia pakettiin kuuluu. Tarkista sisältö ja ilmoita välittömästi tehtaallemme jos osia puuttuu tai ne ovat viallisia. Kun paketista poistetaan muovi ja paketti puretaan, on ehdottomasti huolehdittava osien suojaamisesta sään vaikutuksilta sekä likaantumiselta.

2. Rakennuslupa

Ota riittävän ajoissa yhteyttä rakennusvalvontaviranomaisiin varmistaaksesi, tarvitaanko rakennuksen pystyttämiseen rakennus- tai toimenpidelupaa.

3. Perustaminen

Tämä ohje koskee ainoastaan maapohjan yläpuolisia rakenteita, eikä näin ollen ota kantaa perusmaan kantavuuteen, routimiseen tai sen veden läpäisyvyyteen. Asiakkaan tai hänen edustajansa on itse todettava rakennuspaikan soveltuvuus kyseiselle rakennukselle.

4. Muutamia vinkkejä

- tutustu pystytysohjeeseen ennen pystytyksen aloittamista
- pohjan suoruus vaikuttaa pystytyksen onnistumiseen
- lajittele hirret seinittäin
- huolehdi, että hirsikehikko pysyy ristimitassa
- yritä saada hirret salvoksiin tasaisesti molemmista päistä
- älä käytä liikaa voimaa, etenkin päätykolmionhirsien kärki saattaa lohjeta helposti
- kun pystytys keskeytyy pitemmäksi aikaa, suojaa tavarat

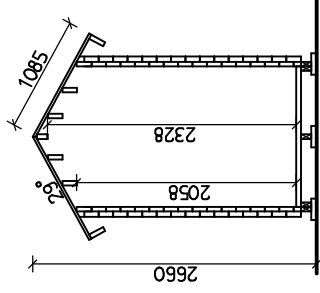
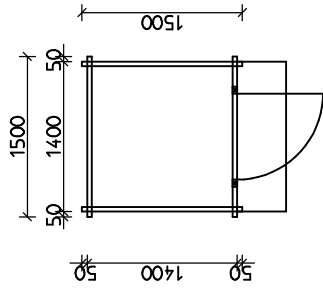
Pakkauslista asti 8.7.2022 PUUCEE T2 KAPULAT

Yksikkö: mm

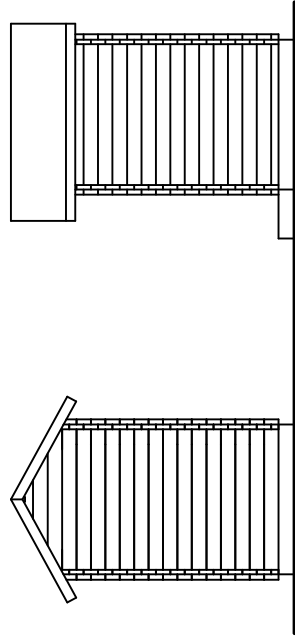
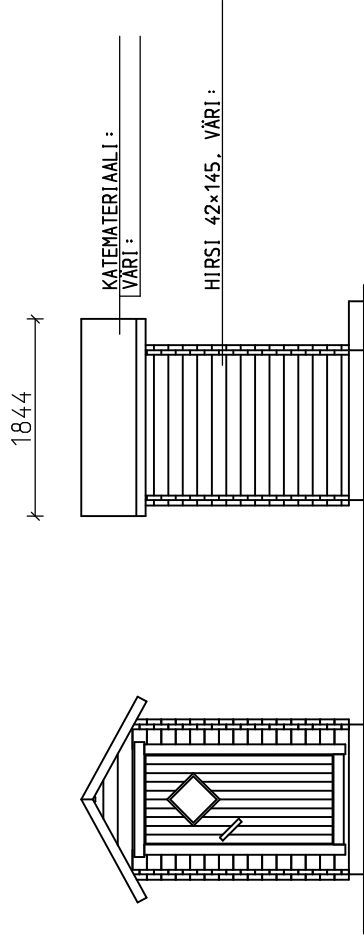
Rakennusosa	Kappale	Leveys	Korkeus	Pituus	Luokka	Huomautus
22	SC20:PIELILAU	2	20	95	844	C16
21	SC19:PIELILAU	2	20	95	1080	C16
20	SC18:PIELILAU	4	20	95	1885	C16
19	SC17:PIELILAU	2	40	40	250	C27
18	SC16:OVIKARMI	2	42	66	936	C35
17	SC15:OVIKARMI	2	42	66	1860	C35
2	A2:SIVUSEIN	2	42	67	1500	C50
16	SC14:ETUSEINÄ	26	42	135	281	C50
15	SC13:ETUSEINÄTAK	2	42	135	668	C50
14	SC12:ETUSEINÄTAK	2	42	135	1163	C50
13	SC11:SIVUSEIN	4	42	135	1500	C50
12	SC10:ETUSEINÄTAK	2	42	135	1500	C50
1	A1:ETUSEINÄTAKAS	2	42	135	1500	C50
11	SC9:ETUSEINÄSIVU	39	42	135	1500	C50
10	SC8:SIVUSEIN	6	42	135	1760	C50
9	SC7:ETUSEINÄTAKA	4	42	148	1085	C14
8	SC6:LATTIA	9	42	148	1305	C14
7	SC5:LATTIA	3	42	148	1394	C14
6	SC4:SIVUSEIN	2	42	148	1760	C14
5	SC3:LATTIA	2	48	98	1394	C24
3	SC1:LATTIA	5	48	98	1760	C24
4	SC2:SIVUSEIN	1	48	98	1760	C24

Pakkauksen paino n 350 kg

1. Seinä- ja kattohirret
2. Ovi+pielilaudat
3. Rästyslankut
4. Lattian runko
5. Lattialankut

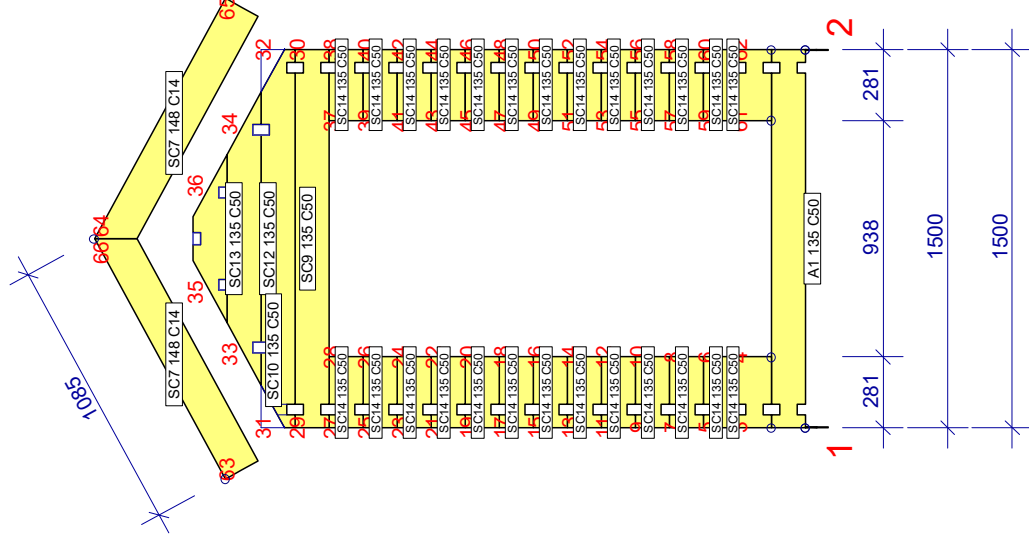


RAKENNUSALA 2.0 m²
KATTOPINTA-ALA 4.0 m²

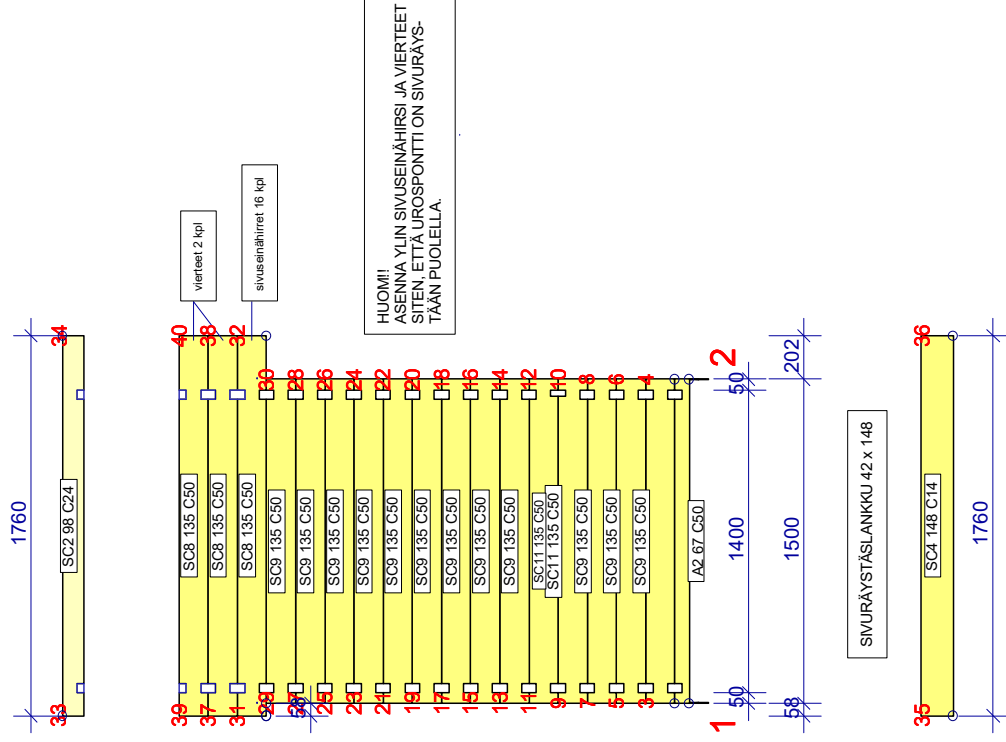


UUDI SRKENNUS	PÄÄPIIRUSTUS	
	POHJA, LEIKKAUS, JULKISIVUT	1:50
LÄHTIÄLLÄ 8.7.2022 JUKAJAN RISTIKKO OY ERKKI ESKOLA, RI. 044-3322672	PUUCEE T2	

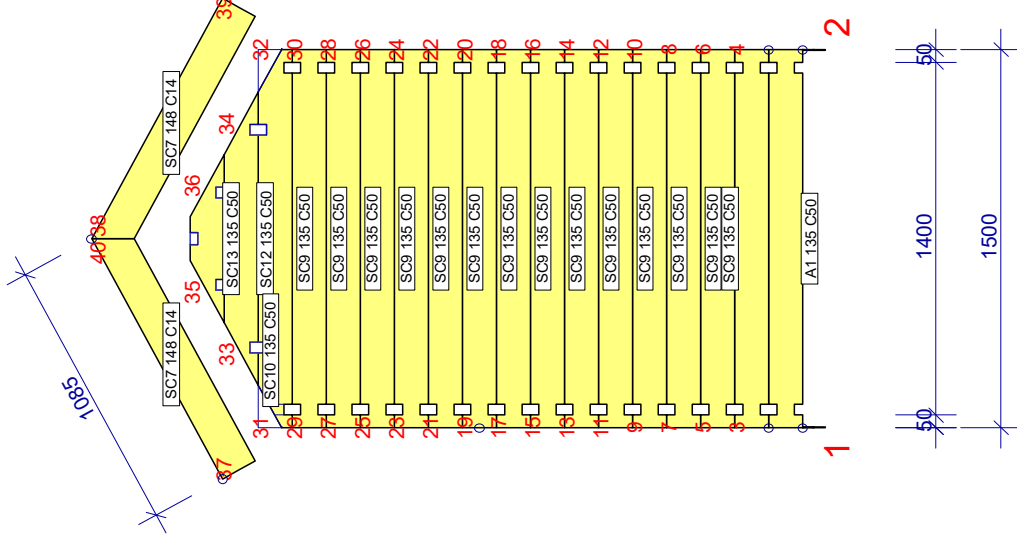
ETUSEINÄN HIRRET JA PÄÄTY-
RÄYSTÄSLANKUT 42 x 148.



SIVUSEINÄN HIRRET, VIERTEET
JA HARJAHIRSI 48 x 98

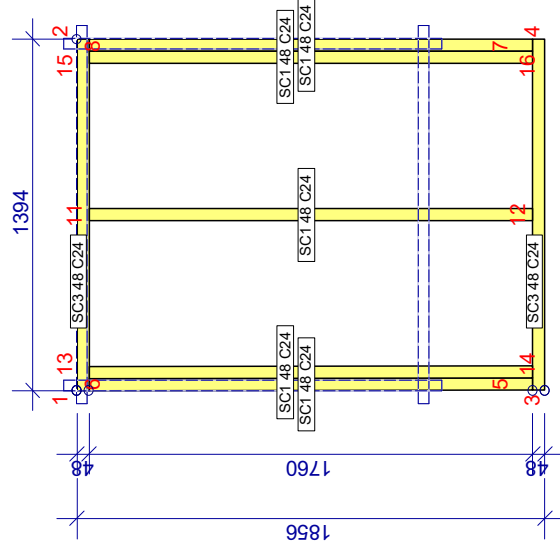


TAKASEINÄN HIRRET JA PÄÄTY-
RÄYSTÄSLANKUT 42 x 148.



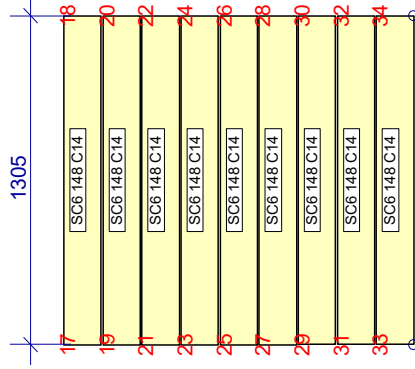
LATTIANISKAT 48 x 98 - 1760 5 KPL
+ 48 x 98 - 1394 2 KPL

Kokoa lattiatunko ja asema ensimmäinen hirsi-
kerta sen päälle. Tämän jälkeen voit halutessa-
si kiinnittää lattialankut. Muista tarkistaa ristimitta.

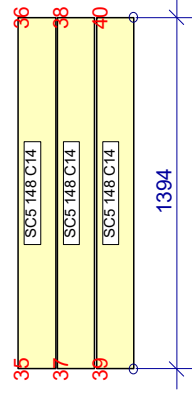


LATTIALANKUT 42 x 148 9 KPL

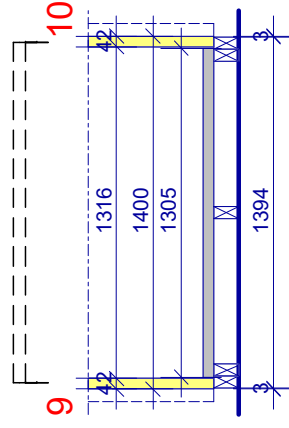
HUOMIOI LATTIALANKUJEN ASENNUKSESSA
ELÄMISVARA, JÄTÄ N. 5 - 10 MM RAOT.



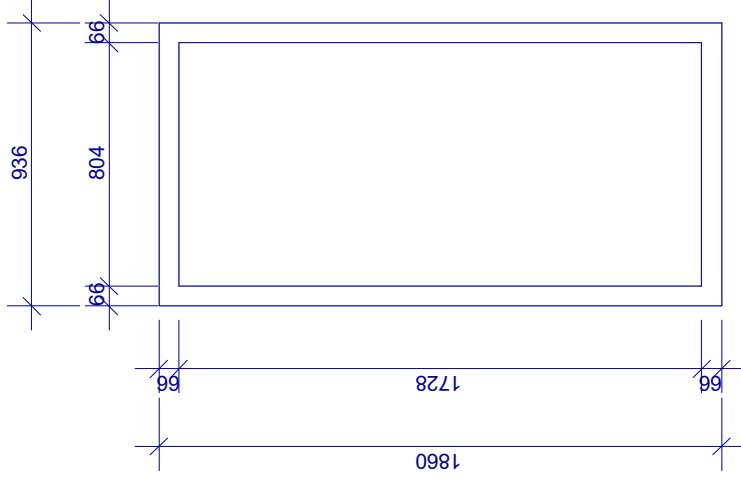
LATTIALANKUT 42 x 148 3 KPL



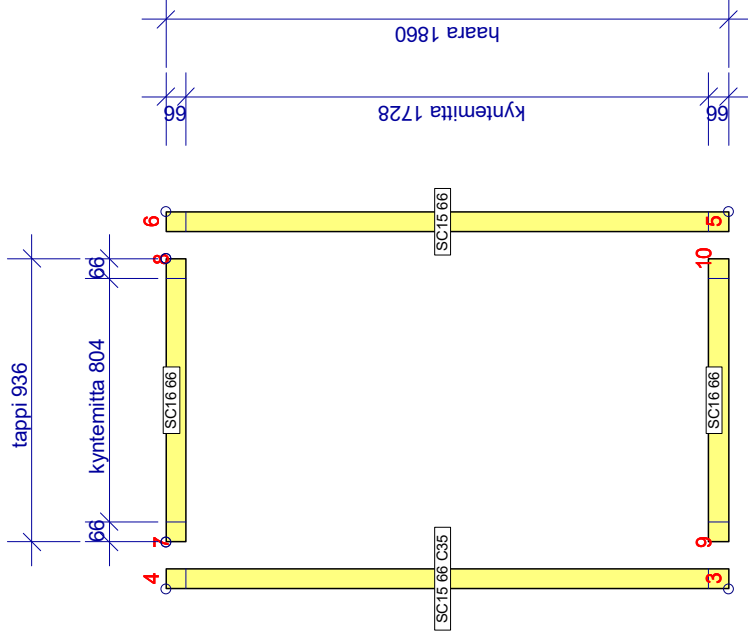
Kiinnitä alimmaiset hirret vino-
ruuvauksella lattianiskoihin.
Tarkista ristimitta.



KARMIN MITAT



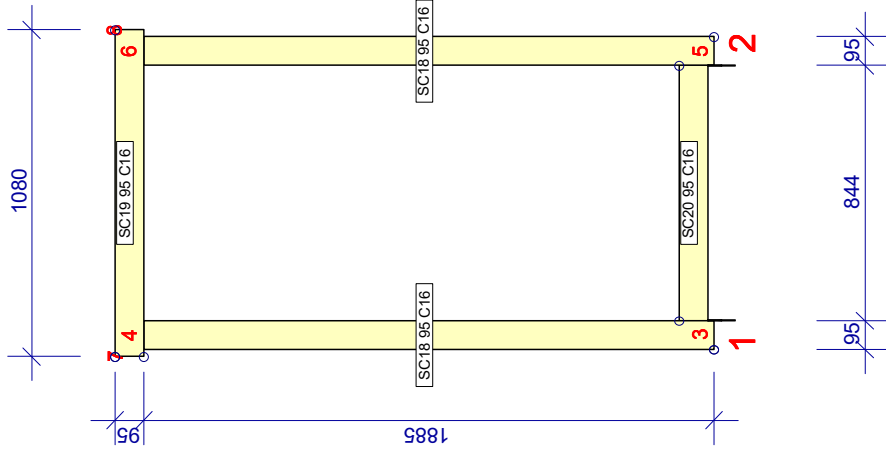
OVEN KARMISARJA 42 x 66 1 KPL
KASATAAN TYÖMAALLA.



KOKOAMINEN: PUULIIMA + RUUVI 4,0 x 40
2 KPL/NURKKA, YHT. 8 KPL
MUISTA TARKISTAA RISTIMITTÄ.



OVIPIELILAUDAT 20x95
2 SARJAA.



OVEN KAHVAT 40 x 40
2 KPL URALLINEN

