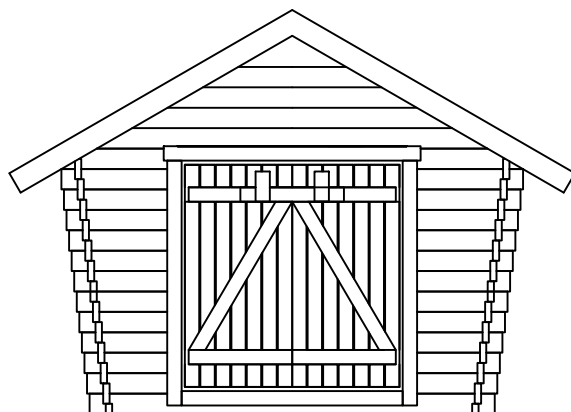


# U6

## UMPILATO JU6 ASENNUSOHJE



## **YLEISTÄ:**

### **1. Umpilatopakettien varastointi työmaalla**

Valmiit hirret sekä muut osat on pakattu suojamuoviin. Jos et aloita pystytystä heti, älä riko suojamuovia. Pitempiaikaiseen säilytykseen suositellaan katettua tilaa. Varastointipaikan tulee olla suora ja pakettien on oltava maasta irti riittävästi tuuletuksen varmistamiseksi.

Pystytysohjeen mukana on osaluettelo, josta näet mitä osia pakettiin kuuluu. Tarkista sisältö ja ilmoita välittömästi tehtaallemme jos osia puuttuu tai ne ovat viallisia. Kun paketista poistetaan muovi ja paketti puretaan, on ehdottomasti huolehdittava osien suojaamisesta sään vaikutuksilta sekä likaantumiselta.

### **2. Rakennuslupa**

Ota riittävän ajoissa yhteyttä rakennusvalvontaviranomaisiin varmistaaksesi, tarvitaanko rakennuksen pystyttämiseen rakennus- tai toimenpidelupaa.

### **3. Perustaminen**

Tämä ohje koskee ainoastaan maapohjan yläpuolisia rakenteita, eikä näin ollen ota kantaa perusmaan kantavuuteen, routimiseen tai sen veden läpäisyvyyteen. Asiakkaan tai hänen edustajansa on itse todettava rakennuspaikan soveltuvuus kyseiselle rakennukselle.

### **4. Muutamia vinkkejä**

- tutustu pystytysohjeeseen ennen pystytyksen aloittamista
- pohjan suoruus vaikuttaa pystytyksen onnistumiseen
- lajittele hirret seinittäin
- huolehdi, että hirsikehikko pysyy ristimitassa
- yritä saada hirret salvoksiin tasaisesti molemmista päistä
- älä käytä liikaa voimaa, etenkin päätykolmionhirsien kärki saattaa lohjeta helposti
- kun pystytys keskeytyy pitemmäksi aikaa, suojaa tavarat

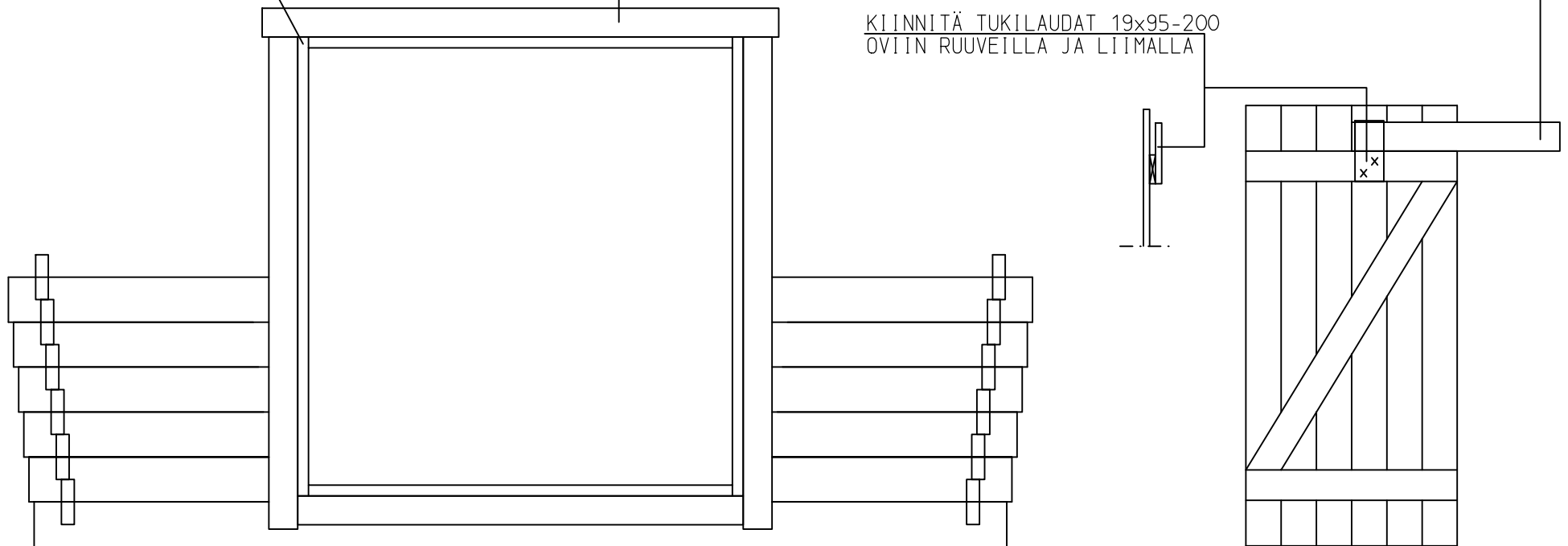
# OVEN KARMIN ASENNUS HIRSIKEHIKKOON

KOKOA KARMI. KIINNITÄ KARMIN OSAT TOISIINSA NURKISTA RUUVEILLA TAI NAULOILLA.

KIINNITÄ OVIPIELILAUDAT KARMIN ULKOPINTAAN. ASENNA KARMI OVIAUKKOOKUN JA TARKISTA, ETTÄ KARMIN YLÄLAUTA PEITTÄÄ RAON. VANERIKIILOILLA VOIT SÄÄTÄÄ KARMIN KORKEUDEN SOPIVAKSI. KIINNITÄ SISÄPUOLEN LAUDAT.

KIINNITÄ TUKILAUDAT 19x95-200 OVIIN RUUVEILLA JA LIIMALLA

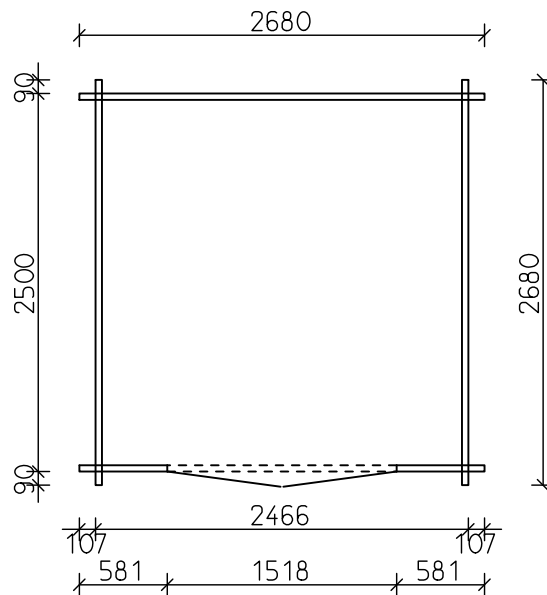
OVEN KIINNIPITOLAUTA 19x95-685

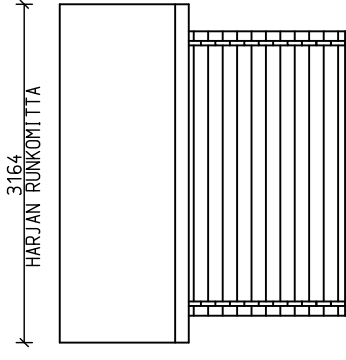
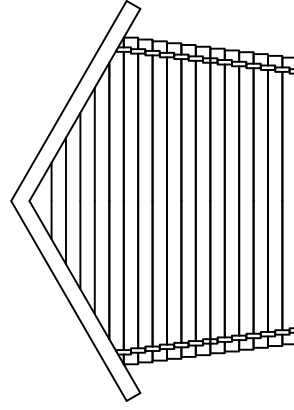
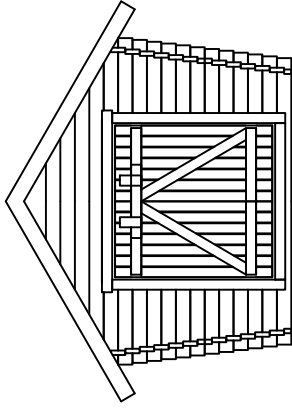
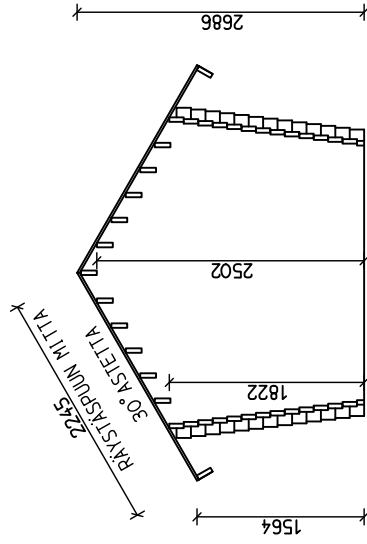
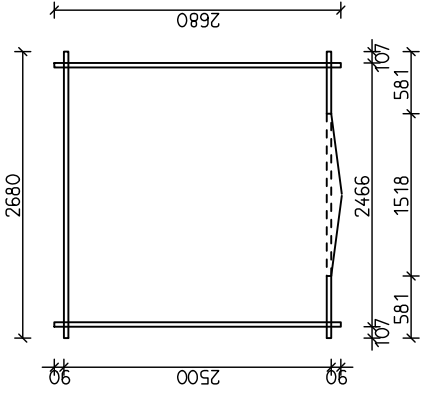


SÄÄDÄ OVIEKÄNTIVÄLIT SARANOITA KIERTÄMÄLLÄ

## JU6, POHJAN MITTAKUVA

1. LAJITTELE HIRRET SEINITTÄIN.
2. TUE HIRSIKEHIKKO VÄHINTÄIN NURKISTA JA OVIPIELISTÄ.
3. TARKISTA KEHIKON RISTIMITTA JA VAAKASUORUUS.
4. JOS JATKAT PYSTYTYSTÄ MYÖHEMMIN, SUOJAA PUUTAVARAT.





POHJAPINTA-ALA 6.2 m<sup>2</sup>  
KATTOPINTA-ALA 14.5 m<sup>2</sup>

	POHJA, LEIKKAUS, JULKISIVUT
	JU6

Pakkauslista 26.5.2020

Yksikkö: mm

Umpilato JU6

Rakennusosa		Kappale	Leveys	Korkeus	Pituus	Luokka Huomautus
51	SC44:OVI	2	19	95	200	C16
6	A5:OVI	1	19	95	685	C16
50	SC43:OVI	3	19	95	685	C16
1	Y1:OVI	1	19	95	685	C16
7	D1:OVI	1	19	95	1192	C16
49	SC42:OVI	1	19	95	1192	C16
48	SC41:OVI	2	19	95	1465	C16
47	SC40:OVI	14	19	95	1470	C16
46	SC39:OVI	4	19	95	1620	C16
45	SC38:OVI	2	19	95	1700	C16
5	A4:SIVUSEI	2	42	77	2680	D24
44	SC37:ETUSEINÄTAK	2	42	135	351	C50
43	SC36:ETUSEINÄ	2	42	135	598	C50
42	SC35:ETUSEINÄ	2	42	135	615	C50
41	SC34:ETUSEINÄ	2	42	135	632	C50
40	SC33:ETUSEINÄ	2	42	135	649	C50
39	SC32:ETUSEINÄ	2	42	135	666	C50
38	SC31:ETUSEINÄ	2	42	135	683	C50
37	SC30:ETUSEINÄ	2	42	135	700	C50
36	SC29:ETUSEINÄ	2	42	135	717	C50
35	SC28:ETUSEINÄ	2	42	135	734	C50
34	SC27:ETUSEINÄ	2	42	135	751	C50
33	SC26:ETUSEINÄ	2	42	135	768	C50
32	SC25:ETUSEINÄ	2	42	135	785	C50
31	SC24:ETUSEINÄTAK	2	42	135	818	C50
30	SC23:ETUSEINÄTAK	2	42	135	1286	C50
29	SC22:ETUSEINÄTAK	2	42	135	1754	C50
28	SC21:ETUSEINÄTAK	2	42	135	2221	C50
4	A3:ETUSEINÄTAKAS	2	42	135	2680	C50
27	SC20:ETUSEINÄTAK	2	42	135	2689	C50
26	SC19:TAKASEI	1	42	135	2714	C50
25	SC18:TAKASEI	1	42	135	2748	C50
24	SC17:TAKASEI	1	42	135	2782	C50
23	SC16:TAKASEI	1	42	135	2816	C50

Yksikkö: mm

22	SC15:TAKASEI	1	42	135	2850	C50
21	SC14:TAKASEI	1	42	135	2884	C50
20	SC13:TAKASEI	1	42	135	2918	C50
19	SC12:TAKASEI	1	42	135	2952	C50
18	SC11:TAKASEI	1	42	135	2986	C50
17	SC10:TAKASEI	1	42	135	3020	C50
16	SC9:TAKASEI	1	42	135	3054	C50
14	SC7:ETUSEINÄTAKA	2	42	135	3088	C50
15	SC8:TAKASEI	1	42	135	3088	C50
13	SC6:SIVUSEI	24	42	145	2680	D18
3	A2:HARJA	1	42	145	3080	D18
12	SC5:SIVUSEI	12	42	145	3080	D18
11	SC4:ETUSEINÄTAKA	4	42	148	2245	C14
10	SC3:SIVUSEI	2	42	148	3080	C14
2	A1:KARMI	1	45	55	1505	C22
9	SC2:KARMI	1	45	55	1505	C22
8	SC1:KARMI	2	45	55	1550	C22

juoksumetri:

kuutiometri:

juoksumetri Katkaisu:

juoksumetri Höyläys:

Höyläyspinta:

Pisin rak.osa: 3088

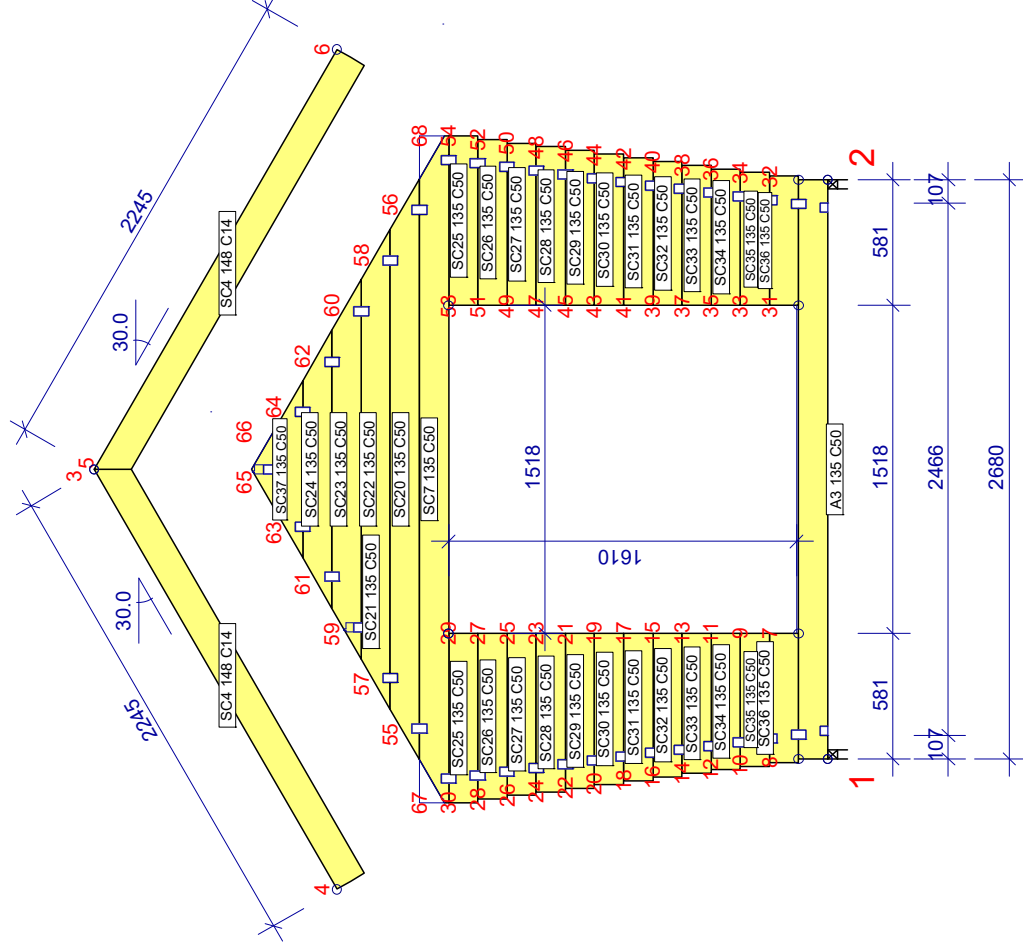
Paino: 0,582 t

Lkm rak.osia: 132

Lkm asemia:

Aika (h):

# ETUSEINÄ JA PÄÄTYRÄYSTÄSLANKUT



TYÖNO:  
JU10

PIIR./SUUNN. EE

YHDISTELMÄPIIRUSTUS

Sivu 1(1)

20200526 - 09.54  
20200526 - 09.54  
VERSIO: 2019

JU10

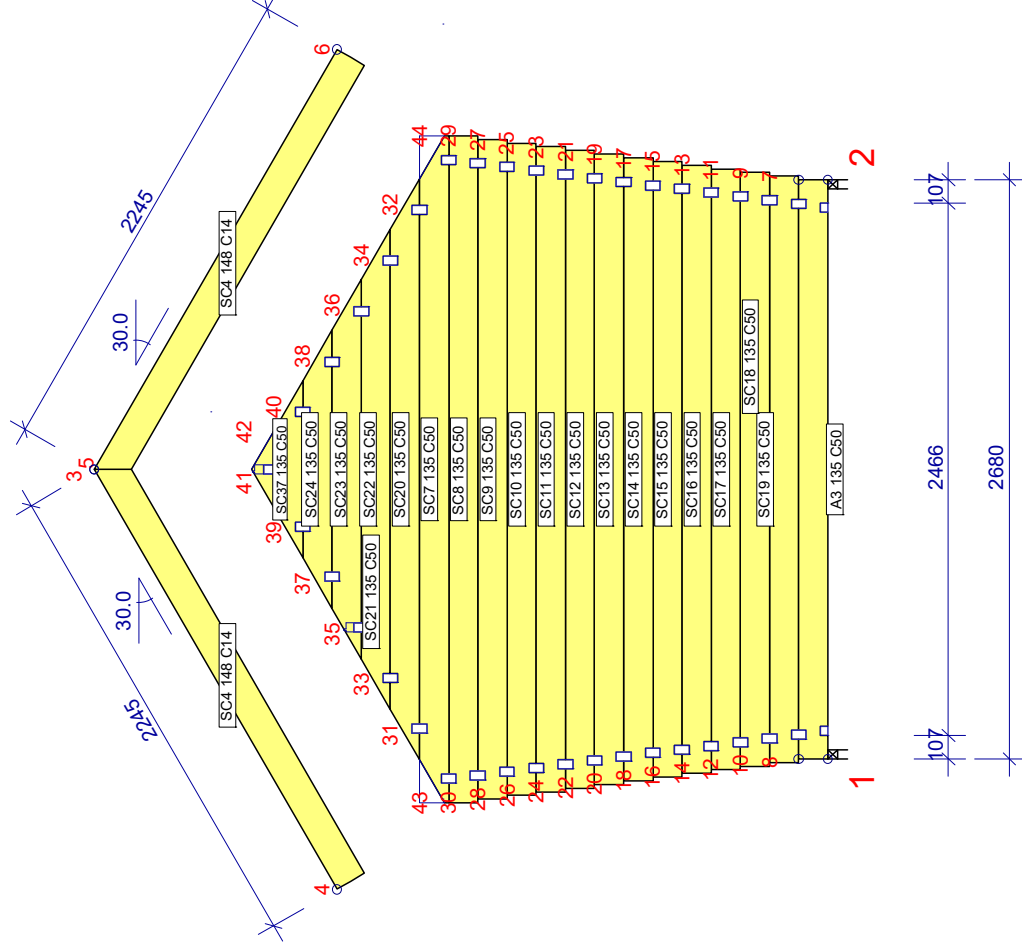
KOODITYYPPIVIITE PIIRUSTUSNO:

JU10

ETUSEINÄ

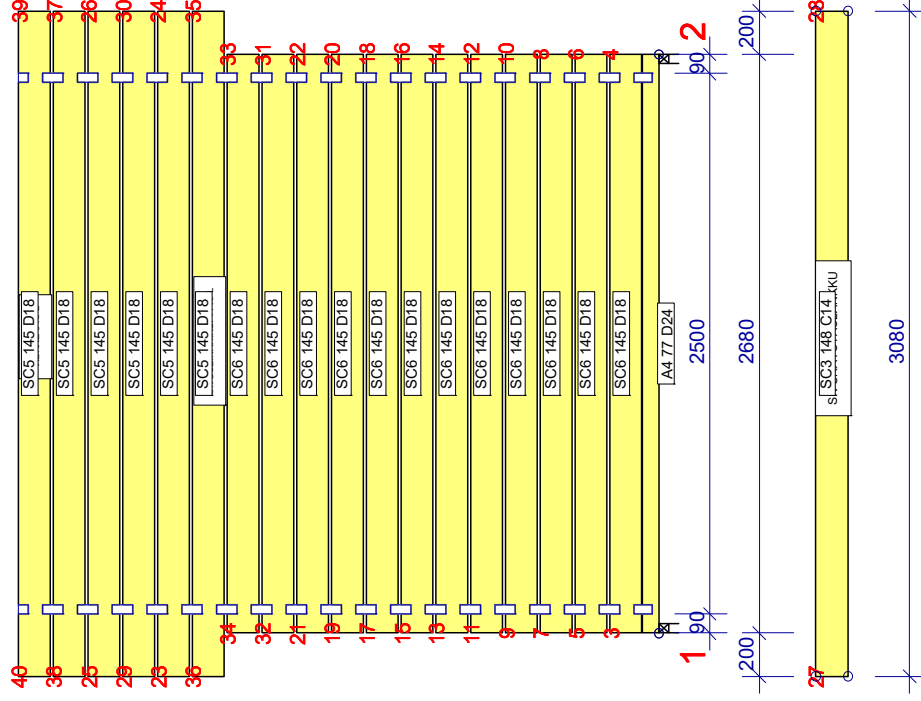


## TAKASEINÄ JA PÄÄTYRÄYSTÄSLANKUT



## SIVUSEINÄ JA VIERTEET

ASENNA YLIN SIVUSEINÄHIRSI JA VIERREPUUT SITEN,  
ETTÄ UROSPONTTI JÄÄ SIVUSEINÄN PUOLELLE.



TYÖNO.

JU10

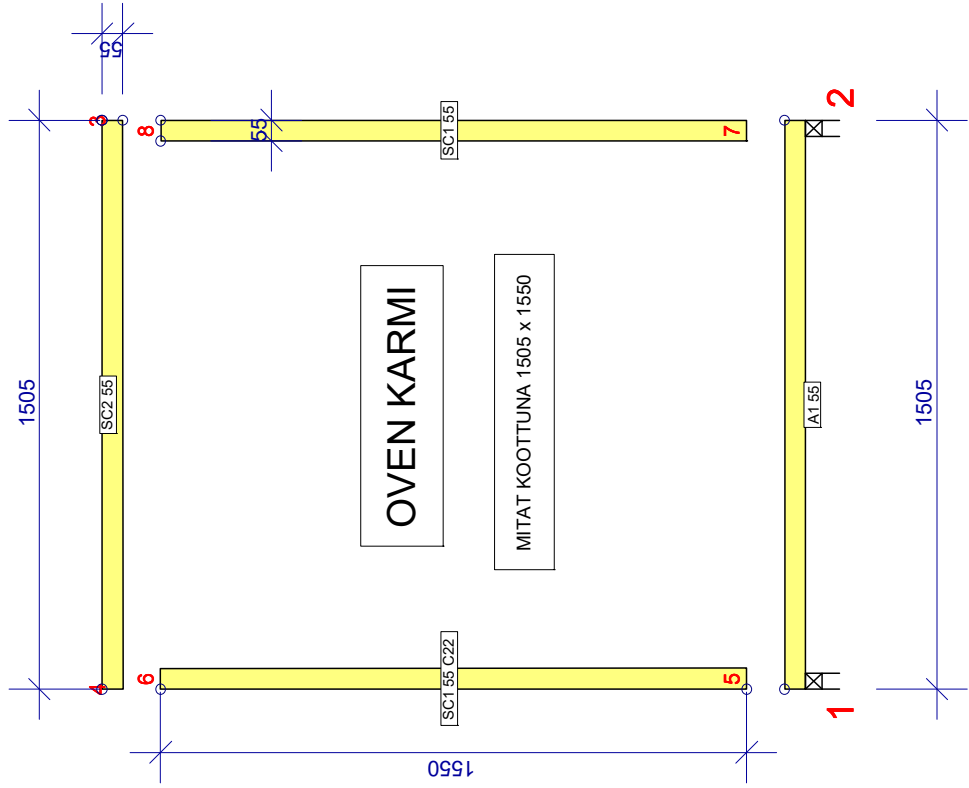
20200526 - 09.39  
20200526 - 09.39  
VERS IO: 2019

KOODI TYYPPIVIITE PIIRUSTUSNO: JU10

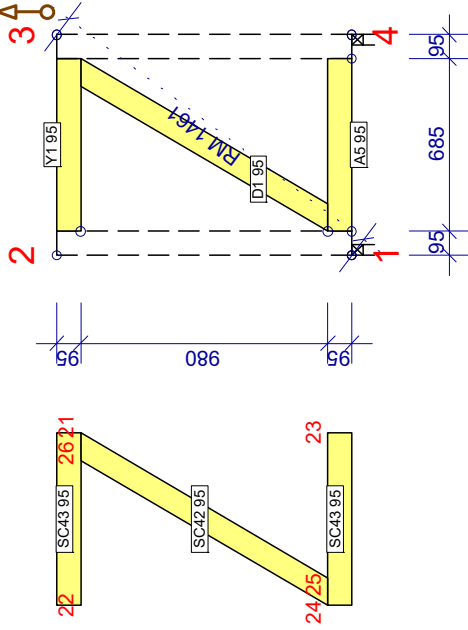
PIIR./SUUNN. EE

YHDISTELMÄPIIRUSTUS

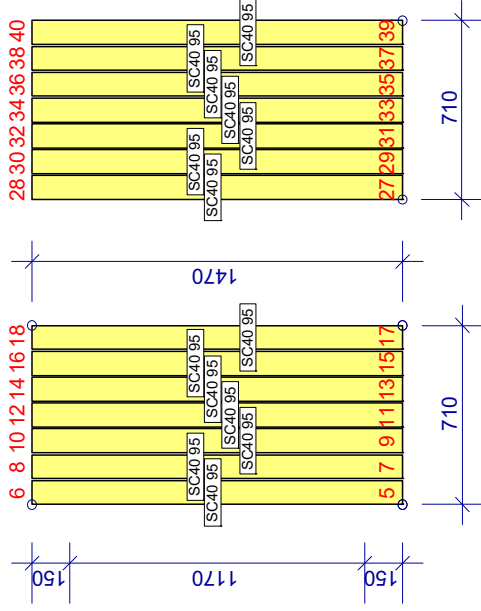
Sivu 1(1)



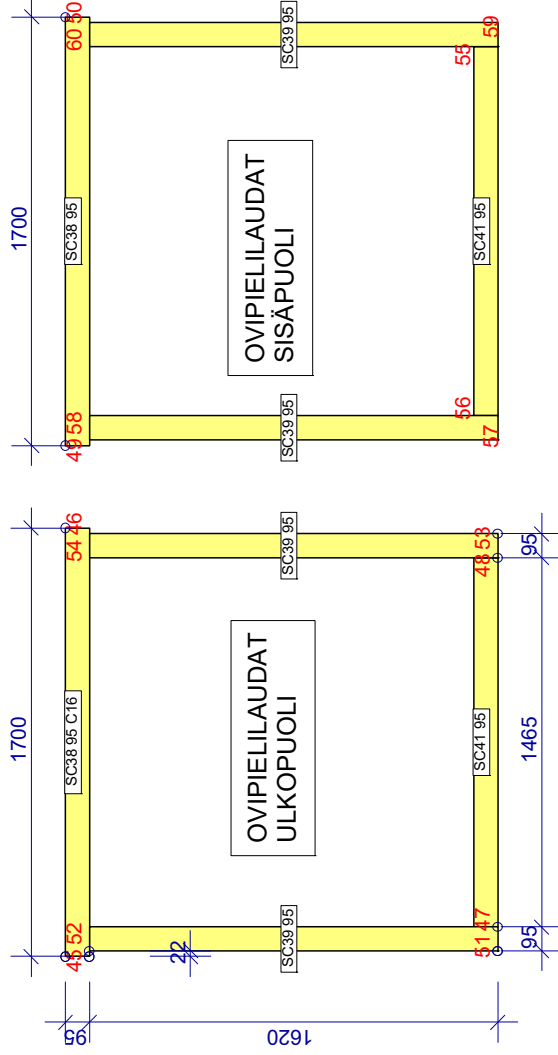
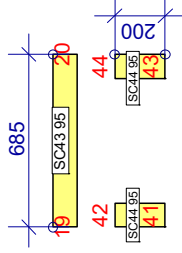
OVILEHDEN TUKILAUDAT



OVILEHDET



KIINNIPTOLAUDAT



OVIELEHDEN TUKILAUDAT

OVIELEHDEN TUKILAUDAT