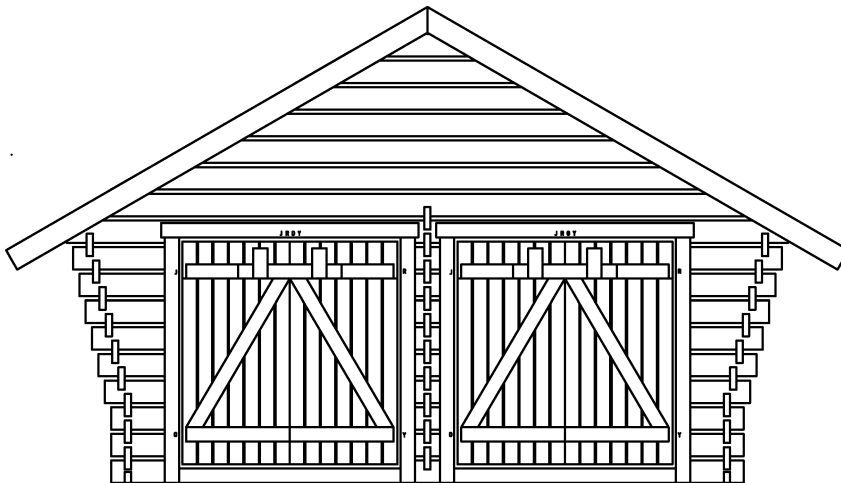


R16

RAKOLATO R-16-2-28r ASENNUSOHJE



YLEISTÄ:

1. Harvalatopaketin varastointi työmaalla

Valmiit hirret sekä muut osat on pakattu suojamuoviin. Jos et aloita pystytystä heti, älä riko suojamuovia. Pitempiaikaiseen säilytykseen suositellaan katettua tilaa. Varastointipaikan tulee olla suora ja paketin on oltava maasta irti riittävästi tuuletuksen varmistamiseksi.

Pystytysohjeen mukana on osaluettelo, josta näet mitä osia pakettiin kuuluu. Tarkista sisältö ja ilmoita välittömästi tehtaallemme jos osia puuttuu tai ne ovat viallisia. Kun paketista poistetaan muovi ja paketti puretaan, on ehdottomasti huolehdittava osien suojaamisesta sään vaikutuksilta sekä likaantumiselta.

2. Rakennuslupa

Ota riittävän ajoissa yhteyttä rakennusvalvontaviranomaisiin varmistaaksesi, tarvitaanko ko rakennuksen pystyttämiseen rakennus- tai toimenpidelupaa.

3. Perustaminen

Tämä ohje koskee ainoastaan maapohjan yläpuolisia rakenteita, eikä näin ollen ota kantaa perusmaan kantavuuteen, routimiseen tai sen veden läpäisyvyyteen. Asiakkaan tai hänen edustajansa on itse todettava rakennuspaikan soveltuvuus kyseiselle rakennukselle.

4. Muutamia vinkkejä

- tutustu pystytysohjeeseen ennen pystytyksen aloittamista
- pohjan suoruus vaikuttaa pystytyksen onnistumiseen
- lajittele hirret seinittäin
- huolehdi, että hirsikehikko pysyy ristimitassa
- yritä saada hirret salvoksiin tasaisesti molemmista päistä
- älä käytä liikaa voimaa, etenkin päätykolmihirsien kärki saattaa lohjeta helposti
- kun pystytys keskeytyy pitemmäksi aikaa, suojaa tavarat

Pakkauslista 16.1.2018 8.37
R-16-2-28r

Yksikkö: mm

| Rakennusosa | Kappale | Leveys | Korkeus | Pituus | Luokka Huomautus | |
|-------------|------------------|--------|---------|--------|------------------|-----|
| 45 | SC39:OVI | 4 | 19 | 95 | 200 | C16 |
| 5 | A4:OVI | 2 | 19 | 95 | 685 | C16 |
| 44 | SC38:OVI | 6 | 19 | 95 | 685 | C16 |
| 1 | Y1:OVI | 2 | 19 | 95 | 685 | C16 |
| 6 | D1:OVI | 2 | 19 | 95 | 1192 | C16 |
| 43 | SC37:OVI | 2 | 19 | 95 | 1192 | C16 |
| 42 | SC36:OVI | 4 | 19 | 95 | 1465 | C16 |
| 41 | SC35:OVI | 28 | 19 | 95 | 1470 | C16 |
| 40 | SC34:OVI | 8 | 19 | 95 | 1620 | C16 |
| 39 | SC33:OVI | 4 | 19 | 95 | 1700 | C16 |
| 4 | A3:SIVUSEIN | 2 | 42 | 73 | 4180 | C20 |
| 38 | SC32:PERHOSET | 20 | 42 | 148 | 222 | C14 |
| 37 | SC31:ETUSEINÄ | 9 | 42 | 148 | 300 | C14 |
| 36 | SC30:ETUSEINÄ | 4 | 42 | 148 | 422 | C14 |
| 35 | SC29:ETUSEINÄ | 2 | 42 | 148 | 464 | C14 |
| 34 | SC28:ETUSEINÄ | 2 | 42 | 148 | 506 | C14 |
| 33 | SC27:ETUSEINÄTAK | 2 | 42 | 148 | 521 | C14 |
| 32 | SC26:ETUSEINÄ | 2 | 42 | 148 | 548 | C14 |
| 31 | SC25:ETUSEINÄ | 2 | 42 | 148 | 590 | C14 |
| 30 | SC24:ETUSEINÄ | 2 | 42 | 148 | 632 | C14 |
| 29 | SC23:ETUSEINÄ | 2 | 42 | 148 | 674 | C14 |
| 28 | SC22:ETUSEINÄ | 2 | 42 | 148 | 716 | C14 |
| 27 | SC21:ETUSEINÄTAK | 2 | 42 | 148 | 1131 | C14 |
| 26 | SC20:ETUSEINÄTAK | 2 | 42 | 148 | 1741 | C14 |
| 25 | SC19:ETUSEINÄTAK | 2 | 42 | 148 | 2350 | C14 |
| 24 | SC18:ETUSEINÄTAK | 2 | 42 | 148 | 2960 | C14 |
| 23 | SC17:ETUSEINÄTAK | 4 | 42 | 148 | 3215 | C14 |
| 22 | SC16:ETUSEINÄTAK | 2 | 42 | 148 | 3570 | C14 |
| 19 | SC13:ETUSEINÄTAK | 2 | 42 | 148 | 4179 | C14 |
| 3 | A2:ETUSEINÄTAKAS | 2 | 42 | 148 | 4180 | C14 |
| 21 | SC15:TAKASEIN | 2 | 42 | 148 | 4180 | C14 |
| 20 | SC14:SIVUSEIN | 18 | 42 | 148 | 4180 | C14 |
| 18 | SC12:TAKASEIN | 1 | 42 | 148 | 4264 | C14 |
| 17 | SC11:TAKASEIN | 1 | 42 | 148 | 4348 | C14 |

Pakkauslista

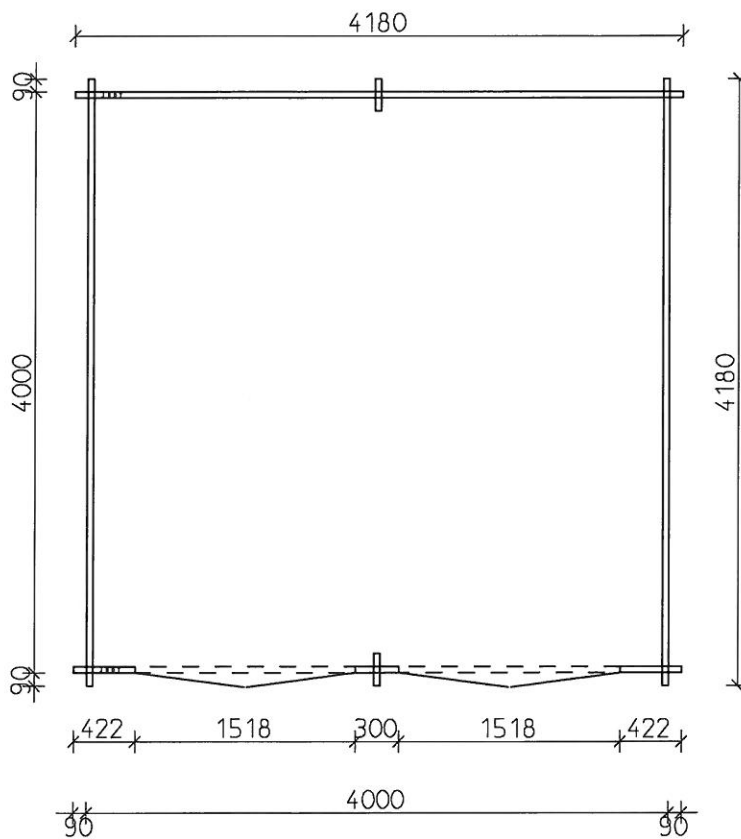
Yksikkö: mm

16.1.2018 R-16-2-28r

| | | | | | | |
|----|------------------|----|----|-----|------|-----|
| 16 | SC10:TAKASEIN | 1 | 42 | 148 | 4432 | C14 |
| 15 | SC9:TAKASEIN | 1 | 42 | 148 | 4516 | C14 |
| 14 | SC8:TAKASEIN | 1 | 42 | 148 | 4600 | C14 |
| 13 | SC7:TAKASEIN | 1 | 42 | 148 | 4684 | C14 |
| 11 | SC5:ETUSEINÄTAKA | 2 | 42 | 148 | 4768 | C14 |
| 12 | SC6:TAKASEIN | 1 | 42 | 148 | 4768 | C14 |
| 9 | SC3:SIVUSEIN | 2 | 42 | 148 | 4780 | C14 |
| 10 | SC4:SIVUSEIN | 16 | 42 | 148 | 4780 | C14 |
| 2 | A1:KARMI | 2 | 45 | 55 | 1505 | C22 |
| 8 | SC2:KARMI | 2 | 45 | 55 | 1505 | C22 |
| 7 | SC1:KARMI | 4 | 45 | 55 | 1550 | C22 |

R-16-2-28r, POHJAN MITTAKUVA

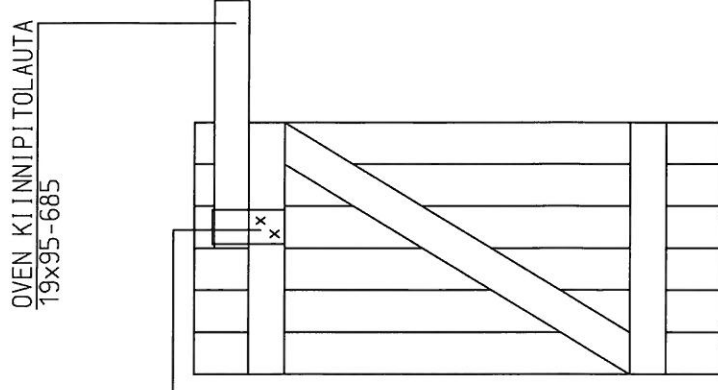
1. LAJITTELE HIRRET SEINITTÄIN.
2. TUE HIRSIKEHIKKO VÄHINTÄIN NURKISTA, OVIPIELISTÄ JA TAKASEINÄN KESKELTÄ.
3. TARKISTA KEHIKON RISTIMITTA JA VAAKASUORUUS.
4. JOS JATKAT PYSTYTYSTÄ MYÖHEMMIN, SUOJAA PUUTAVARAT.



OVEN KARMIN ASENNUS HIRSIKEHIKKOON

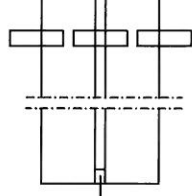
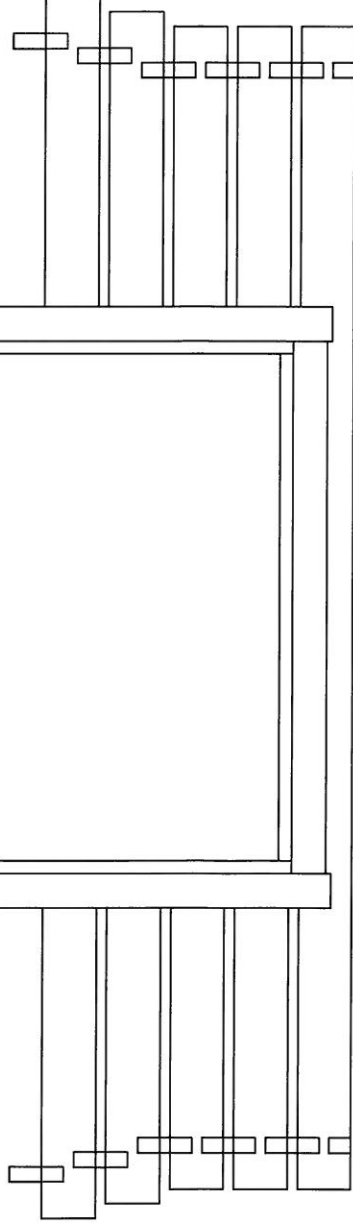
KOKOA KARMI. KIINNITÄ KARMIN OSAT TOISIINSA NURKISTA RUUVEILLA TAI NAULOILLA. ESIPORAA REIÄT.

KIINNITÄ OVIPIELILAUDAT KARMIN ULKOPINTAAN. ASENNA KARMI OVIAUKKOON JA TAR- KISTA, ETTÄ KARMIN YLÄLAUTA PEITTÄÄ RAON. PUUKIILOILLA VOIT SÄÄTÄÄ KARMIN KORKEUDEN SOPIVAKSI. KIINNITÄ SISÄPUOLEN LAUDAT.



OVEN KIINNIPITOLAUDAT
19x95-685

KIINNITÄ TUKEVAUDAT 19x95-200
OVIIN RUUVEILLA JA LIIMALLA



SÄÄDÄ OVIEÄN KÄYNTIVÄLIT SARANOITA KIERTÄMÄLLÄ

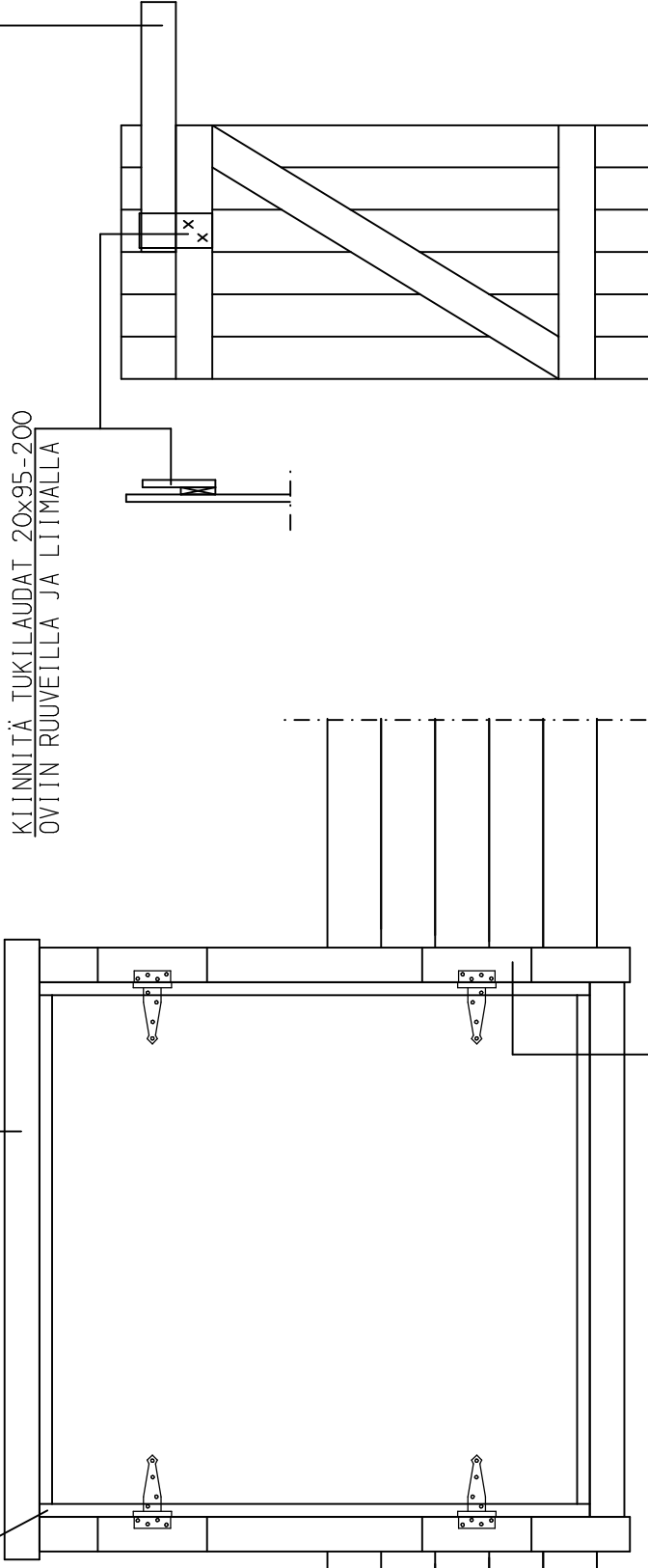
PUUKIILOIT 20 KPL 1-OVISET MALLIT.
PUUKIILOIT 40 KPL 2-OVISET MALLIT.

KIINNITÄ PUUKIILOIT 28x40x40 OVIPIELIHIRSIEÄN VÄLEIHIN ESIM. 50 MM:n DYKERT NAULOILLA TAI RUUVEILLA 3.0x50. ESIPORAA REIÄT NAULOJA TAI RUUVEJA VARTEN. OVIPIELILAUTA PEITTÄÄ KIILOIT.

OVEN KARMIN ASENNUS HIRSIKEHIKKOON T-SARANAVAIHTOEHTO

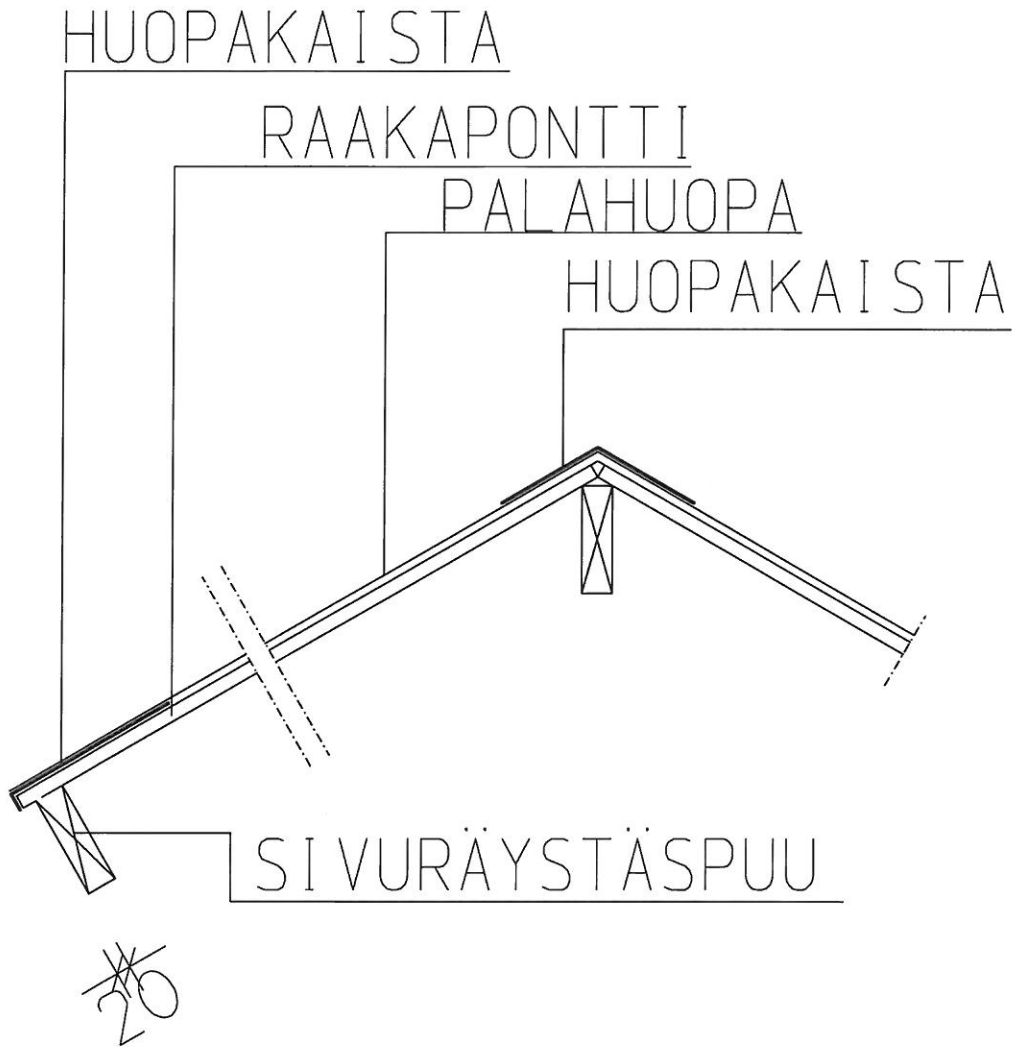
KOKOA KARMI. KIINNIÄ KARMIN
OSAT TOISIINSA NURKISTA RUU-
VEILLA 4x40 2 KPL/NURKKA+LIIMA.

KIINNIÄ OVIPIELILAUDAT KARMIIN
RUUVI 4x40 K250 + LIIMA.
ASENNA KARMI OVIAUKKOON JA TAR-
KISTA, ETTÄ KARMIN YLÄLAUTA PEITTÄÄ
RAON. VANERIKIILLOILLA VOIT SÄÄTÄÄ
KARMIN KORKEUDEN SOPIVAKSI.
KIINNIÄ SISÄPUOLEN LAUDAT.



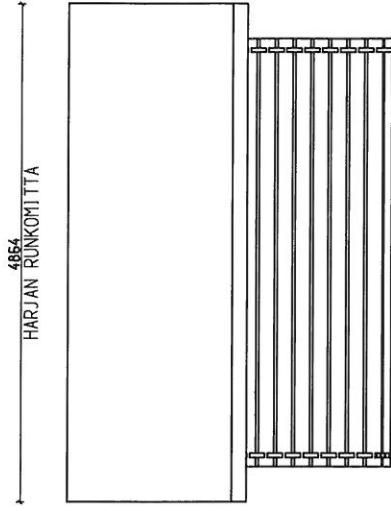
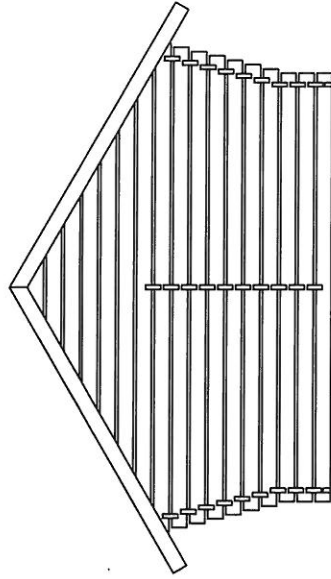
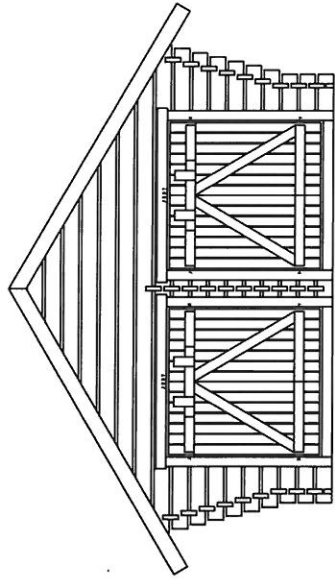
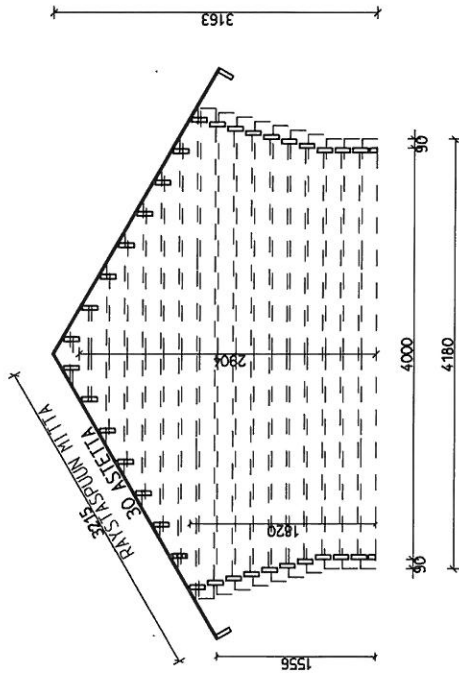
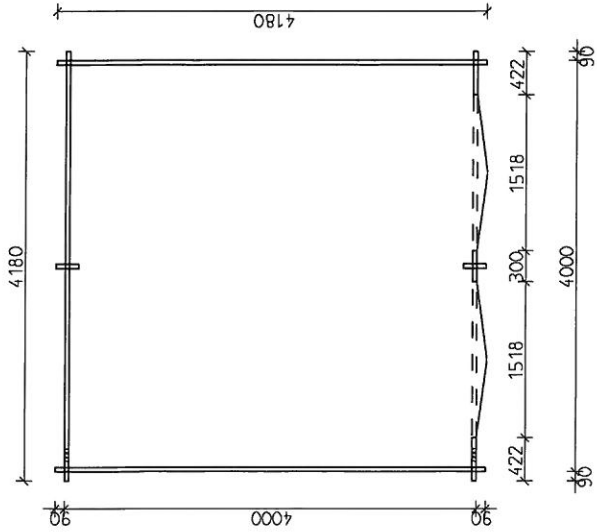
T-SARANAVAIHTOEHTO:
KIINNIÄ TÄYTEPALAT 20x95-300 4 KPL
ULKOPUOLEN PIELILAUTOJEN PÄÄLE
KESKEISESTI OVEN VAAKAPUUN SUH-
TEEN SARANAN KIINNIÄMISTÄ VARTEN.
RUUVI 4x40 4 KPL ULKOREUNAAN+4x60
4 KPL KARMIN PUOLELLE. ESTIPORAA
REIÄT HALKEILUN VÄLTÄMISEKSI.

SI VURÄYSTÄS JA HARJA (huopakate)



PÄÄTYRÄYSTÄS

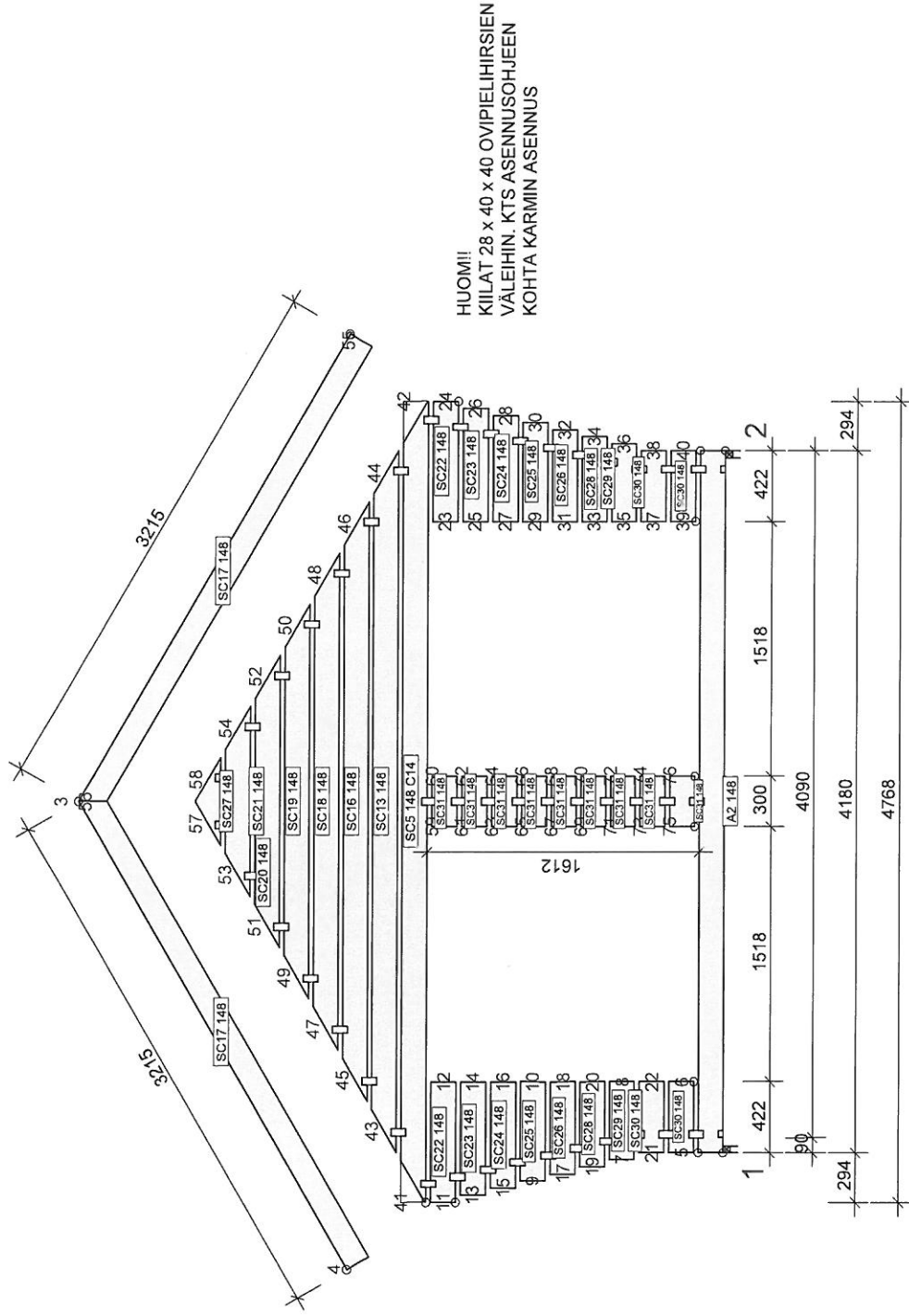


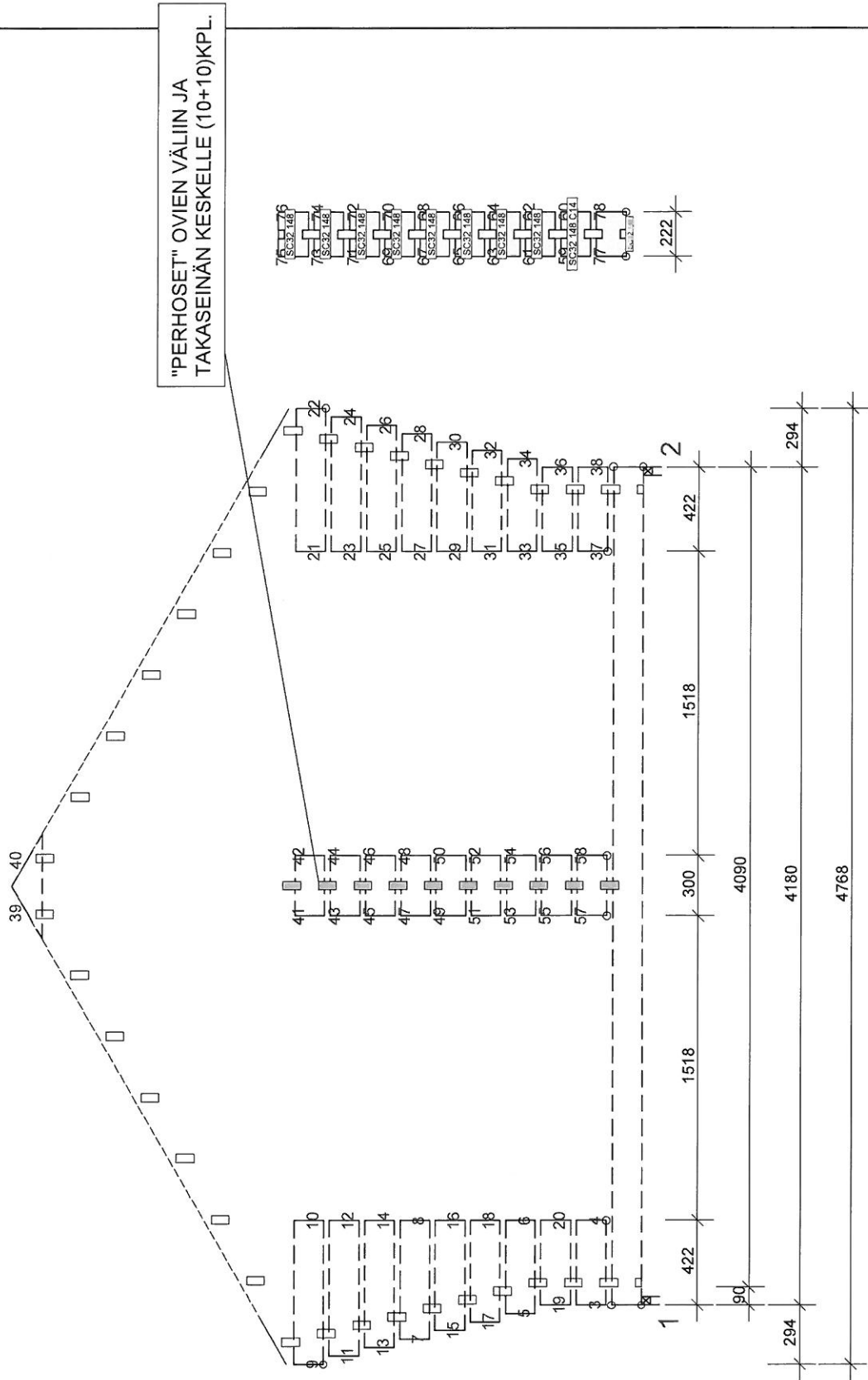


POHJAPINTA-ALA 16.0 m²
KATTOPINTA-ALA 32 m²

| | |
|--|-----------------------------|
| | PÄÄPIIRUSTUS |
| | POHJA, LEIKKAUS, JULKISIVUT |
| | R-16-2-28r |

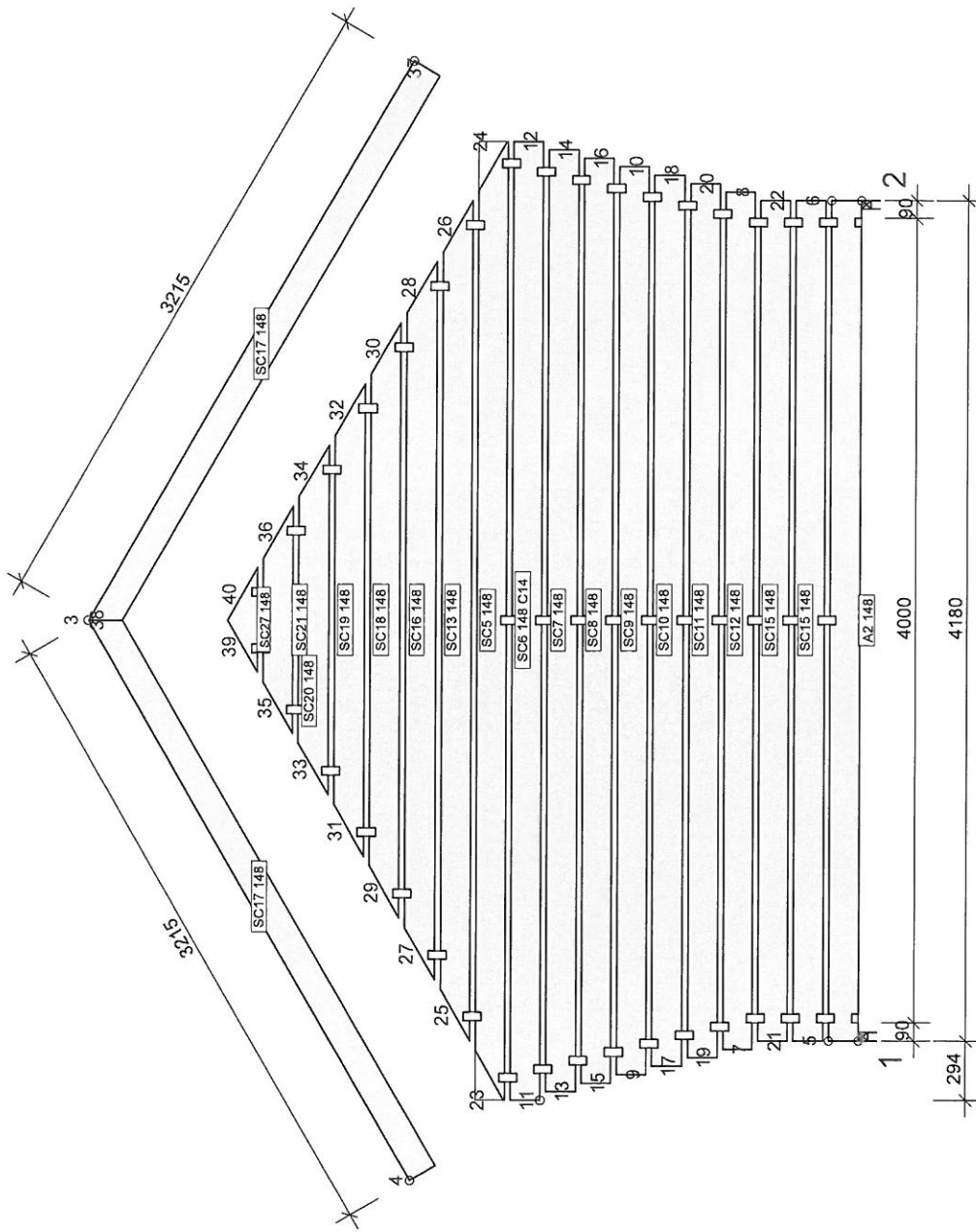
ETUSEINÄ



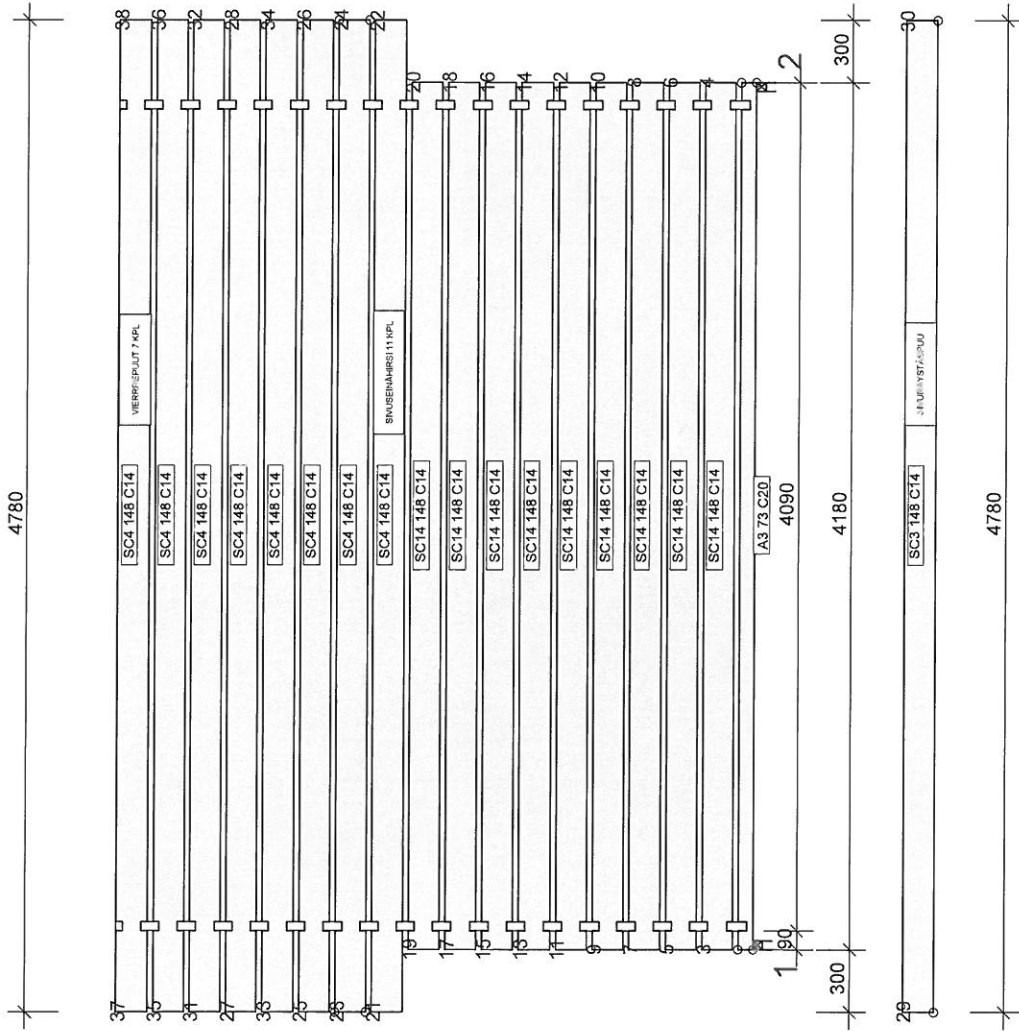


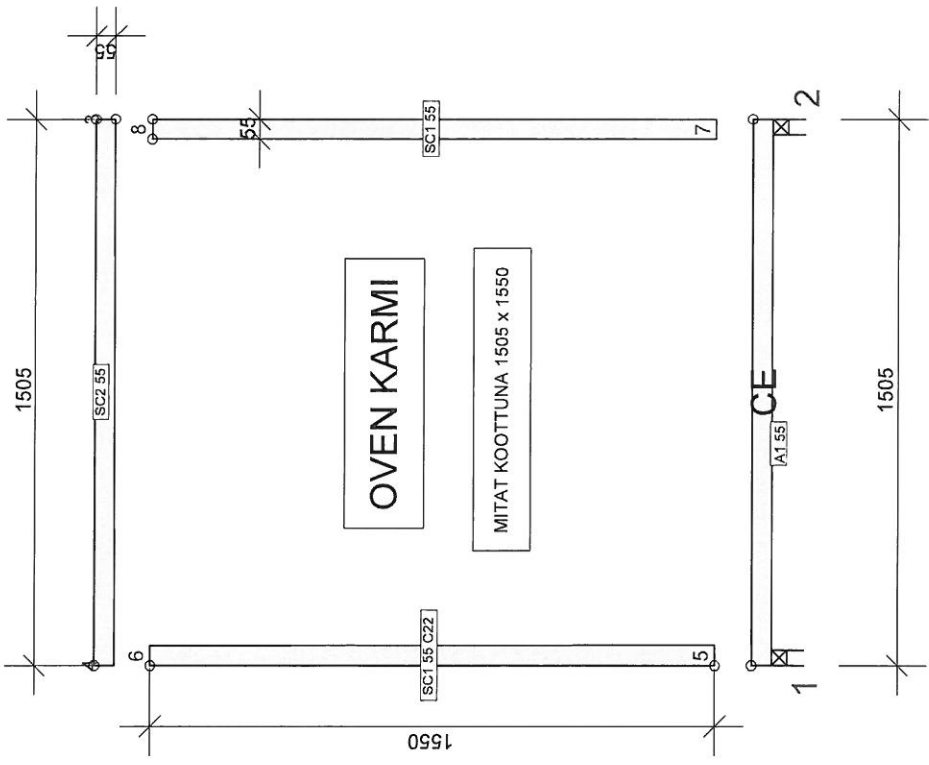
"PERHOSET" OVIEŦ VÄLIIN JA TAKASEINÄN KESKELLE (10+10)KPL.

TAKASEINÄ

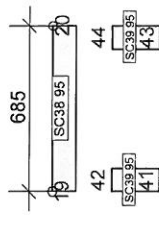


SIVUSEINÄ JA VIERTEET

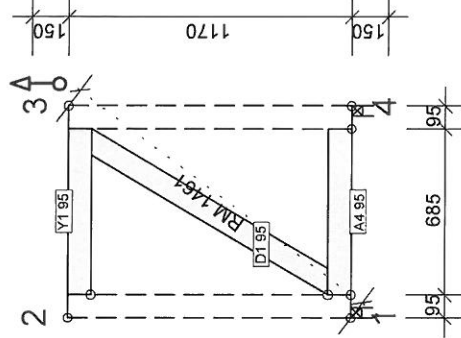
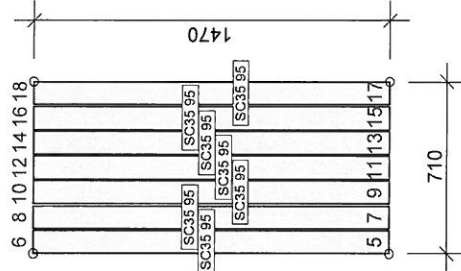
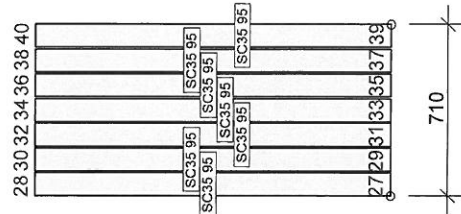




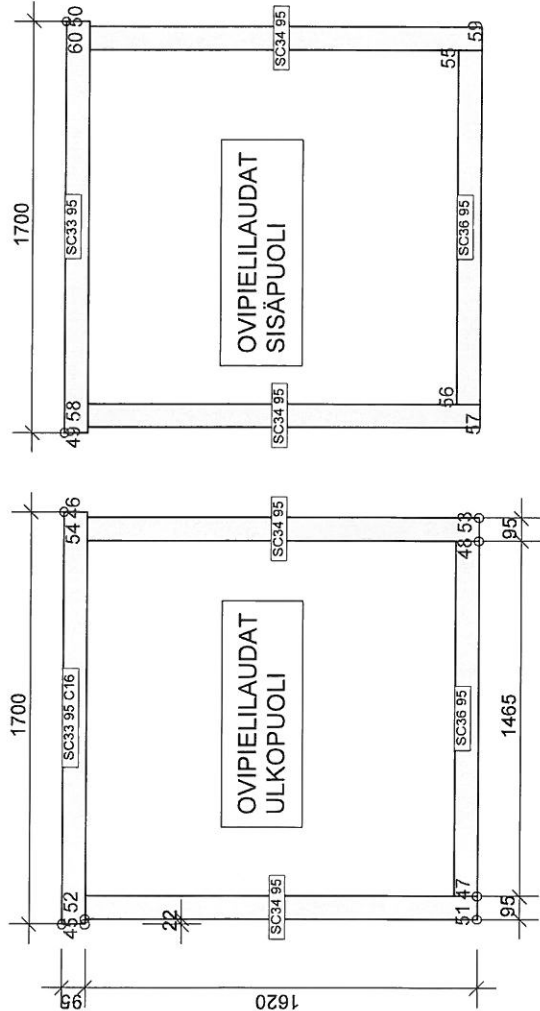
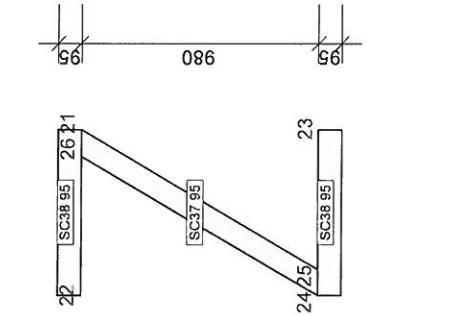
KIINNIPITOLAUDAT



OVILEHDET



OVILEHDEN TUKILAUDAT



OVIPIELILAUDAT
SISÄPUOLI

OVIPIELILAUDAT
ULKOPUOLI