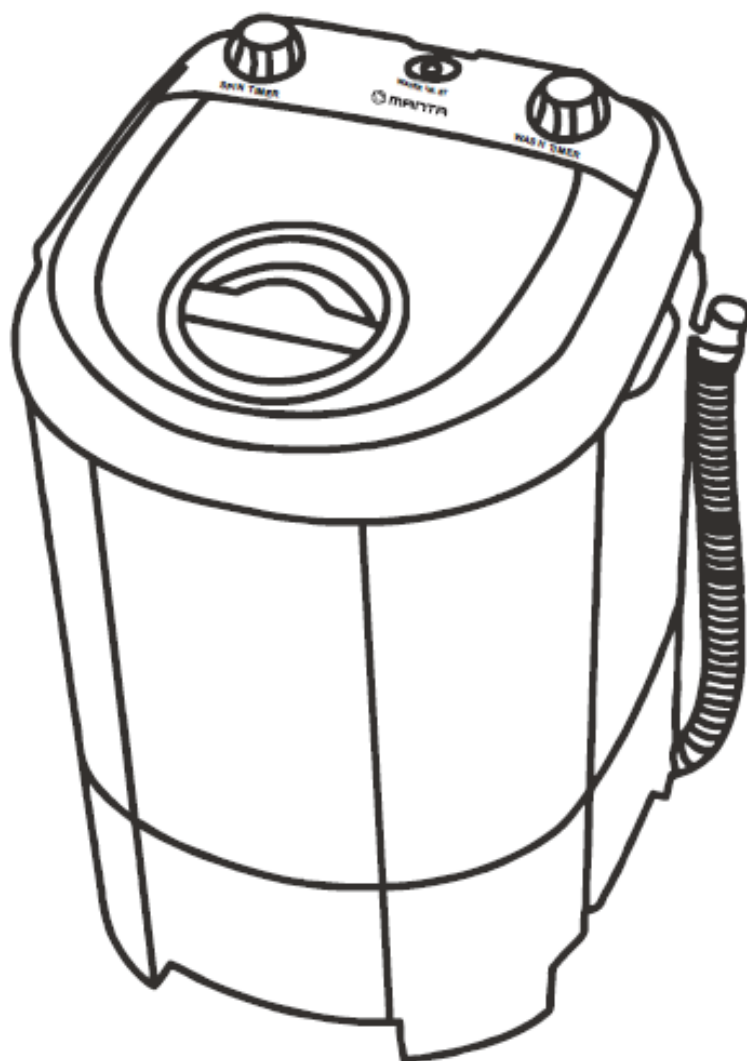


WH128



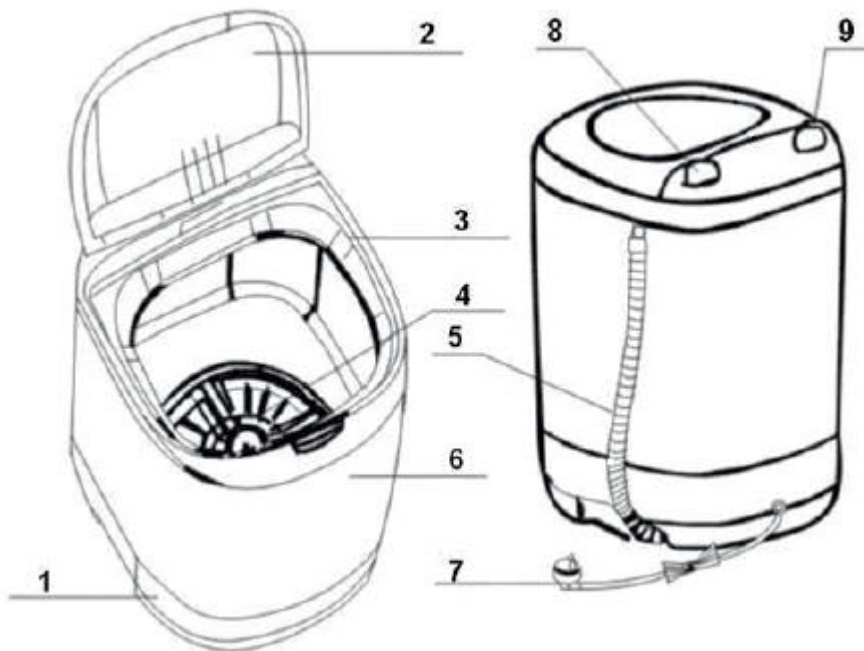
MANITA

PYYKINPESUKONE WH128



KÄYTTÖOHJE

TUOTEKUVAUS



1.Pohja

2.Kansi

3.Letku

4.Roottori

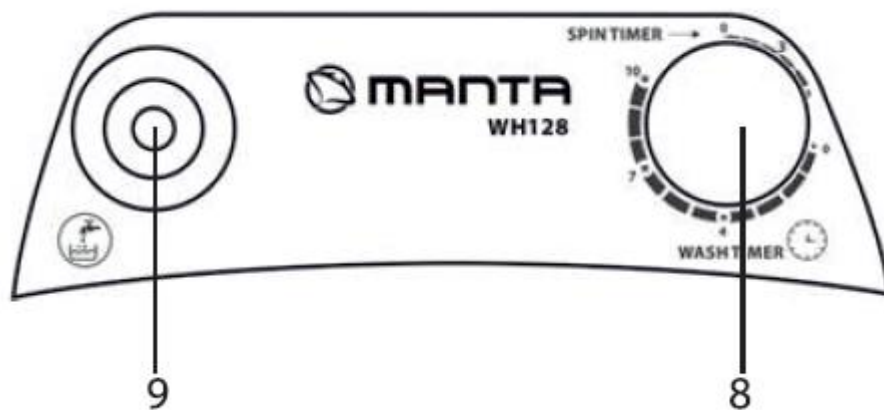
5.Tyhjennysletku

6. Kotelo

7. Virtajohto ja verkkopistoke

8. Ajastin

9. Vedenotto



Lisätarvikkeet:



KUIVAUSRUMMUN KANSI



VESILETKU

Turvallisuus ohjeet



Älä käytä tulta koneen lähellä tai aseta savukkeita kannen päälle. Se voi vahingoittaa koteloä tai aiheuttaa tulipalon, koska kone on valmistettu muoviosista.



Asennusta kylpyhuoneeseen tai muihin kosteisiin paikkoihin ei suositella.



Älä aseta konetta likaiselle, epätasaiselle alustalle. Pyykinpesukoneen tulee olla vähintään 2 cm:n etäisyydellä seinästä.



Älä laita käsiä linkouskoneen rumpuun, kun laite on päällä. Tämä voi johtaa loukkaantumiseen.



Älä anna lasten leikkiä pesukoneella.



Älä kaada vettä ohjauspaneelin päälle. Tämä voi vahingoittaa laitteita ja lisätä sähköiskun vaaraa.



Pyykinpesukonetta ei saa säilyttää suorassa auringonpaisteessa.



Älä kaada pesukoneeseen vettä, jonka lämpötila on yli 50 °C. Tämä voi vaurioittaa yksikköä ja vaurioittaa muoviosia.



Älä käytä koneen puhdistamiseen pesuaineita tai vahvoja kemikaaleja, sillä se voi vaurioittaa koteloa.

Ennen ensimmäistä käyttöä

- Varmista, että tyhjennysletku on suunnattu alaspäin.
- Liitä veden tuloletku hanaan.
- Liitä pistoke maadoitettuun pistorasiaan.
- Säilyttääksesi maksimaalisen turvallisuuden käytä maadoitettuja pistorasioita.
- Vaurioitunut virtajohto on vaihdettava valmistajan tai valtuutetun huoltopisteen toimesta.
- Älä työnnä vesiletkua tiiviisti viemäriin - vesi ei pääse valumaan pois.
- Ei ole suositeltavaa pidentää tyhjennysletkua oikean kaltevuuden varmistamiseksi ja veden tyhjentämiseksi laitteesta.
- Käytä uutta letkua, joka on pesukoneen pakkauksessa. Vanhaa letkua ei saa käyttää.

Käyttöohjeet

Peseminen:

- Työnnä pistoke pistorasiaan
- Kiinnitä tyhjennysletku pystyasentoon
- Avaa hana ja kaada säiliöön sopiva määrä vettä, sulje hana.
- Aseta pyykki rumpuun ja lisää sopiva määrä pesuainetta.
- Rumpuun laitettut vaatteet alentavat veden tasoa. Lisää tarvittaessa vettä.
- Aseta pesuaika (noin 10-15 minuuttia).

Varoitus!

- Ylimääräinen vesi valuu ulos koneesta.
- Pyykin muodonmuutosten välttämiseksi herkät vaatteet, kuten sukkahousut, verhot tai pienet esineet, tulee pestä pesupussissa.
- Tyhjennä kaikki taskut ja sulje vetoketjut.
- Käännä kaikki kaulukset sisäänpäin.
- Värilliset vaatteet tulee pestä erikseen.

VEDEN JA PESUAINEN ANNOSTELU OHJE

VEDEN TASO	VEDEN MÄÄRÄ	PESUAINEN MÄÄRÄ
MATALA	14L	12G
KESKITASO	25L	20G
KORKEA	34L	28G

HUUHTELU

Pestyjen vaatteiden huuhtelemiseksi on toistettava koko pesuprosessi lisäämättä pesujauhetta.

Kuivaus:

- Aseta pyykki rumpuun ja kiinnitä rummun kansi
- Aseta haluamasi linkousaika (0-5 minuuttia)

Vianetsintä

Ennen kuin otat yhteyttä huoltopalveluun, tarkasta, voitko ratkaista ongelman käymällä läpi seuraavan listan korjauskeinot.

- Pesukone ei linkoa vaikka virtajohto on kytketty kunnolla pistorasiaan.

Tarkista, ettei pulsaattori/roottori ole lukittu.

- Pesukoneesta kuuluu outoja ääniä.

Tarkista, ettei rumpukoneessa ole irrallisia tai metallisia esineitä, kuten turvatappeja, paperiliittimiä, kolikoita jne. Minimoi koneen aiheuttama melu säätämällä kone seisomaan tukevasti ja vaakasuorassa latti alla.

- Kuivauskone ei linkoa.

Tämä voi johtua pyykin ylikuormituksesta tai liian suuresta vesimäärästä. Jos näin on, säiliöstä on poistettava joitakin esineitä ja ylimääräinen vesi on poistettava.

Tarkista, että virtajohto on kytketty kunnolla pistorasiaan.

Tarkista, ettei roottori ole lukittuna.

- Jos koneeseen jäänyt vesi on jäässä, kaada lämpimää vettä koneeseen (lämpötila alle 50 °C) ja anna sulaa noin 10 minuuttia. Käännä siipipyörää käsin. Kaada vesi ulos ja sen jälkeen kone on taas käyttövalmis.

Tekniset tiedot:

Mallimerkintä	WH128
Tehonkulutus	180W
Nimellisjännite	220V -240V
Nimellistaajuus	50Hz/60Hz
Paino	2,8kg
Tuotteen mitat	385x375x520mm

KÄYTETTYJEN SÄHKÖ- JA ELEKTRONIIKKALAITTEIDEN KÄSITTELYSTÄ

Symboli tuotteessa tai sen asiakirjoissa tarkoittaa, ettei laitetta saa hävittää kotitalousjätteiden mukana. Tuote on toimitettava sähkö- ja elektroniikkalaitteiden keräyspisteeseen kierrätystä varten. Varmistamalla, että tuote poistetaan käytöstä asianmukaisesti, autat estämään sellaiset ympäristö- ja terveyshaitat, joita voi aiheutua jätteiden asiattomasta käsittelystä. Kysy enemmän tietoja laitteesi käsittelystä paikallisilta viranomaisilta.

