



ROSKAKATOKSEN ASENNUSOHJE

ENNEN KOKOAMISEN ALOITTAMISTA

Ennen asennuksen aloittamista perehdy asennuspaikan ja pienrakennusten koon osalta voimassa oleviin paikallisiin rakennusnormeihin ja muihin vaatimuksiin.

Rakennuksen asentamiseen vaaditaan sileä ja kestävä alusta. Roskakatos ankkuroidaan tuulikuorman kestämissen varmistamiseen alustaan. Ankkurit valitaan kiinnitysalustan mukaan. Ankkurit ja alustan materiaalit eivät kuulu roskakatoksen toimitukseen. Ankkurit alustaan kiinnittämiseen on valittava sen alustamateriaalin mukaan, johon roskakatos halutaan asentaa.

Ennen aloittamista tarkista kaikki ohjeet, asennuksen aikana on parhaan lopputuloksen varmistamiseen noudatettava huolellisesti ohjeessa kuvattujen asennusvaiheiden järjestystä.

ESIVALMISTELUT JA TURVALLISUUS

Valitse roskakatoksen asentamiseen kuiva ja tuuleton päivä. Älä yritä koota roskakatosta tuulisella säällä. Isot pinnat toimivat tuulisella säällä purjeen lailla ja asennuksen aikana saattaa syntyä vaaratilanteita.

Noudata turvallisuusvaatimuksia asennuksen aikana. Muutamassa kappaleessa saattaa olla teräviä peltireunoja ja siksi on suojakäsineitä käytettävä koko asennuksen ajan.

Pidä lapset ja lemmikit asennuksen aikana etäällä työkohteesta mahdollisten häiriöiden ja tapaturmien välttämiseen.

Älä koskaan kohdista koko painoa roskakatoksen kattoon tai seiniin. Käytä a-tikkaita ja varmista, että se oli vedetty kokonaan auki ja tukeutuu tasaisesti alustaan.

ASENNUS

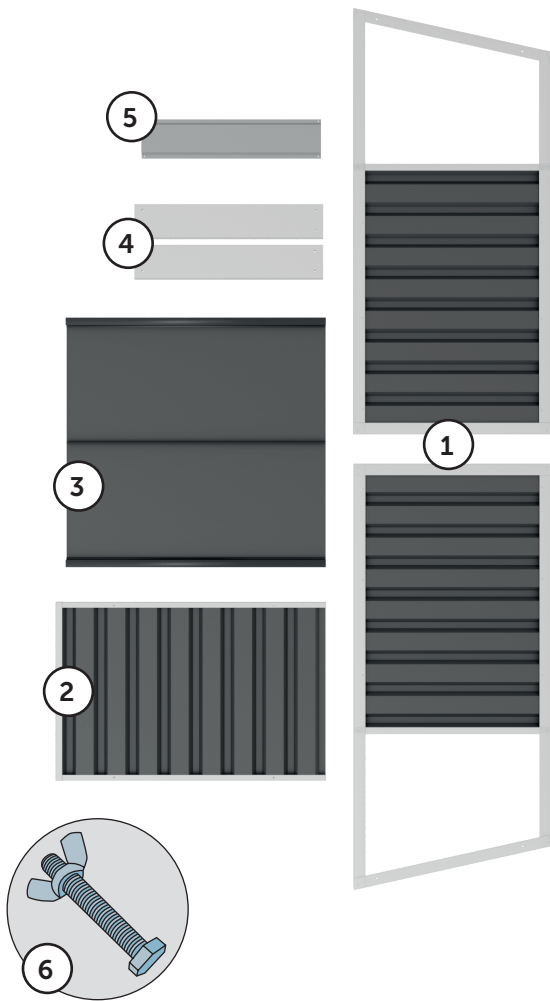
Moduuleiden nostamisen aikana on vältettävä niiden hiertymistä – moduuleita pitää nostaa, ei vetää. Ohuet teräslevyt taipuvat helposti, joten käsittele niitä varoen. Tuotteissa on terävät reunat, jotka saattavat aiheuttaa viiltohaavoja tai vaurioittaa muita moduuleita.

HUOLTO

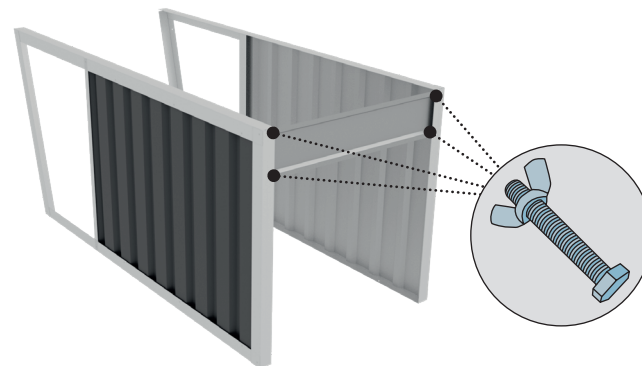
Tarkista katos säännöllisesti ja korjaa pinnalliset maalivirheet mahdollisimman pian. Pintoihin saattaa tulla naarmuja/vaurioita kuljetuksen ja asennuksen aikana tai myöhemmin käytön aikana.

Pinnalliset vauriot on helppo korjata maalikerroksen korjaamisella. Maalipinnan korjaamiseen on vaurioitunut paikka puhdistettava ja maalattava maalattujen kattopintojen korjaamiseen sopivalla maalilla (korjausmaali). Jos pinnassa on yksittäinen naarmu tai vaurio, käytä mahdollisimman kapeaa sivellintä. Jos naarmuja on isolla alueella, käytä maalisuihkettä. Jos naarmu ulottuu vain pohjamaaliin, yksi maalikerros riittää. Jos vaurio on tunkeutunut koko maalikerroksen läpi sinkkikerrokseen, on ensimmäisen maalikerroksen kuivumisen jälkeen levitettävä vaurioituneeseen paikkaan vielä toinenkin maalikerros.

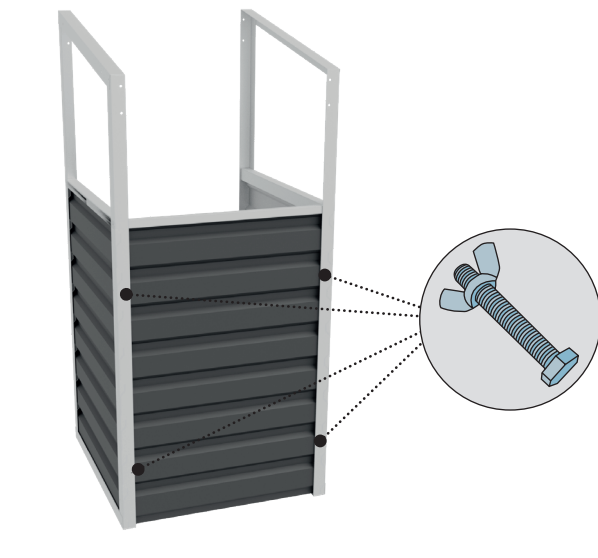
Pese levyt, joita sadevesi ei ole puhdistanut, virtaavalla vedellä. Kattoon ja seiniin kertynyt lika pahentaa korroosioriskiä, sillä alla oleva pinta on jatkuvasti kostea. Poista lika, jotta levyn pinta voisi kuivua.



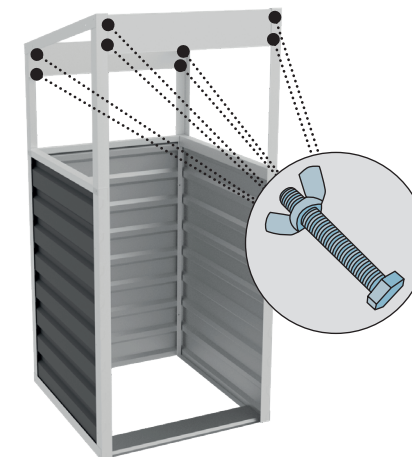
1. Sivuseinä (2 kpl)
2. Takaseinä (1 kpl)
3. Katto (1 kpl)
4. Tukilista (2 kpl)
5. Kynnys (1 kpl)
6. Perhomutteri pultilla (20 kpl)



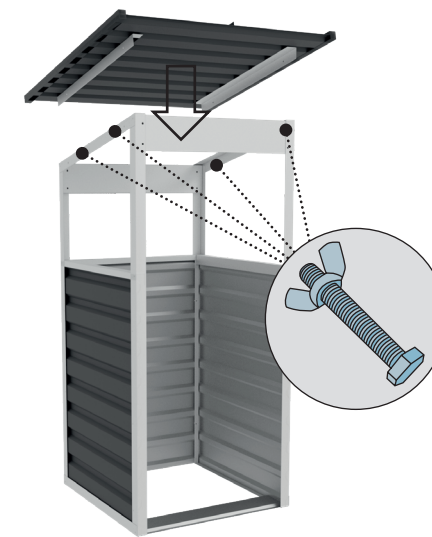
- 1 Laita sivuseinät maahan ja kiinnitä kynnyksellä perhomutterilla sivuseiniin.



- 2 Nosta seinät pystyyn ja kiinnitä takaseinää neljällä perhomutterilla sivuseiniin.



- 3 Kiinnitä sekä etumainen että takana oleva tukilista neljällä (yhteensä kahdeksalla) perhomutterilla sivuseiniin.



- 4 Kiinnitä katto neljällä perhomutterilla sivuseiniin.