

Markki-hiekkalaatikoiden asennus

Standardi EN 1176-1:2008



Turvallisuus

Standardi EN 1176 antaa ohjeita leikkivälineiden asennuksesta, tarkastuksesta, huollosta ja ylläpidosta. Huom. Standardissa termi ”välineet” sisältää myös alustarakenteet.

Jos väline ei ole turvallinen, on siihen pääsy estettävä. Esimerkkejä tilanteista, jolloin väline ei ole turvallinen: välineen asennus on puutteellinen, tai huollolla ei voida varmistaa jatkuvaa turvallisuutta.

Omistajan/kentän ylläpitäjän on pidettävä lokikirjaa tai tarkastus- ja huoltopäiväkirjaa välineen huollosta ja tarkastuksesta.

Asennus

Välineet on asennettava turvallisesti ja valmistajan ohjeiden mukaisesti. Vasta oikein asennettuina tuotteet ovat standardien mukaiset. Leikkivälineiden säännöllinen huolto on myös turvallisuuden ta. Asennuksessa on noudatettava asennusohjeissa olevia turva-alueita. Turva-alueet, jotka voivat leikkialueella mennä päällekkäin, on tarkistettava standardista EN 1766. Keinujen, liukumäkien eivätkä karusellien turva-alueet saa koskaan mennä päällekkäin. Asennuksessa on myös estettävä kiellettyjen välien syntyminen noudattamalla asennusohjeissa olevia asennuskorkeuksia ja -välejä.

Turva-alustat

Standardi EN 1177 määrittää vaatimukset lasten leikkikentillä käytettäville alustoille sekä erityisvaatimukset niille alueille, joissa iskunvaimennus on tarpeen. Standardissa kerrotaan, mitä asioita on otettava huomioon pintamateriaalia valittaessa, ja kuvaillaan testausmenetelmä, jolla iskunvaimennus voidaan määrittää. Tällä testillä määritetään alustan kriittinen putoamiskorkeus (HIC), joka ilmaisee alustan iskunvaimennuksen korkeimman mahdollisen tehokkuusarvon pään vammojen vähentämiseksi, kun käytetään standardin EN 1176 mukaisia leikkikenttävälineitä.

Alustalla ei saa olla teräväkulmaisia osia tai vaarallisia ulokkeita. Materiaaleja, jotka eivät varsinaisesti ole iskua vaimentavia, saa käyttää ainoastaan putoamisalueen ulkopuolella. Jos putoamiskorkeus leikkipaikalla on yli 600 mm, on koko putoamisalueen oltava päällystetty iskua vaimentavalla materiaalilla. Kun putoamiskorkeus on alle 600 mm, on käytettävän alustan oltava jossain määrin iskua vaimentava, mutta testausta ei vaadita. Jos käytetään irtomateriaalia, sitä on oltava 100 mm enemmän kuin standardi EN 1177 määrää, jotta saavutetaan vaadittu kriittinen putoamiskorkeus. **Tässä ohjeessa kuvattujen hiekkalaatikoiden maksimi putoamiskorkeus (D) on 0,32 m.**

Alla olevassa taulukossa on esitetty yleisimpiä iskua vaimentavia alustamateriaaleja ja niitä vastaavat kriittiset putoamiskorkeudet (HIC).

Materiaali	Kuvaus	Min. paksuus mm	Kriittinen putoamiskorkeus mm
Nurmikko			alle 1000
Kaarna	Raekoko 20-80	200	alle 2000
		300	alle 3000
Hake	Raekoko 5-30	200	alle 2000
		300	alle 3000
Hiekka	Raekoko 0,2-2	200	alle 2000
		300	alle 3000
Sora	Raekoko 2-8	200	alle 2000
		300	alle 3000
Muut materiaalit	HIC-arvotestin mukaan (standardi EN 1177)		Testin mukainen kriittinen pudotuskorkeus

Asennus

Asennustyössä tarvitaan kaksi henkilöä. Hiekkalaatikon asennusaika on noin 1 h. Asennusajassa ei ole huomioitu maansiirtotöitä.

Hiekkalaatikon kokoaminen

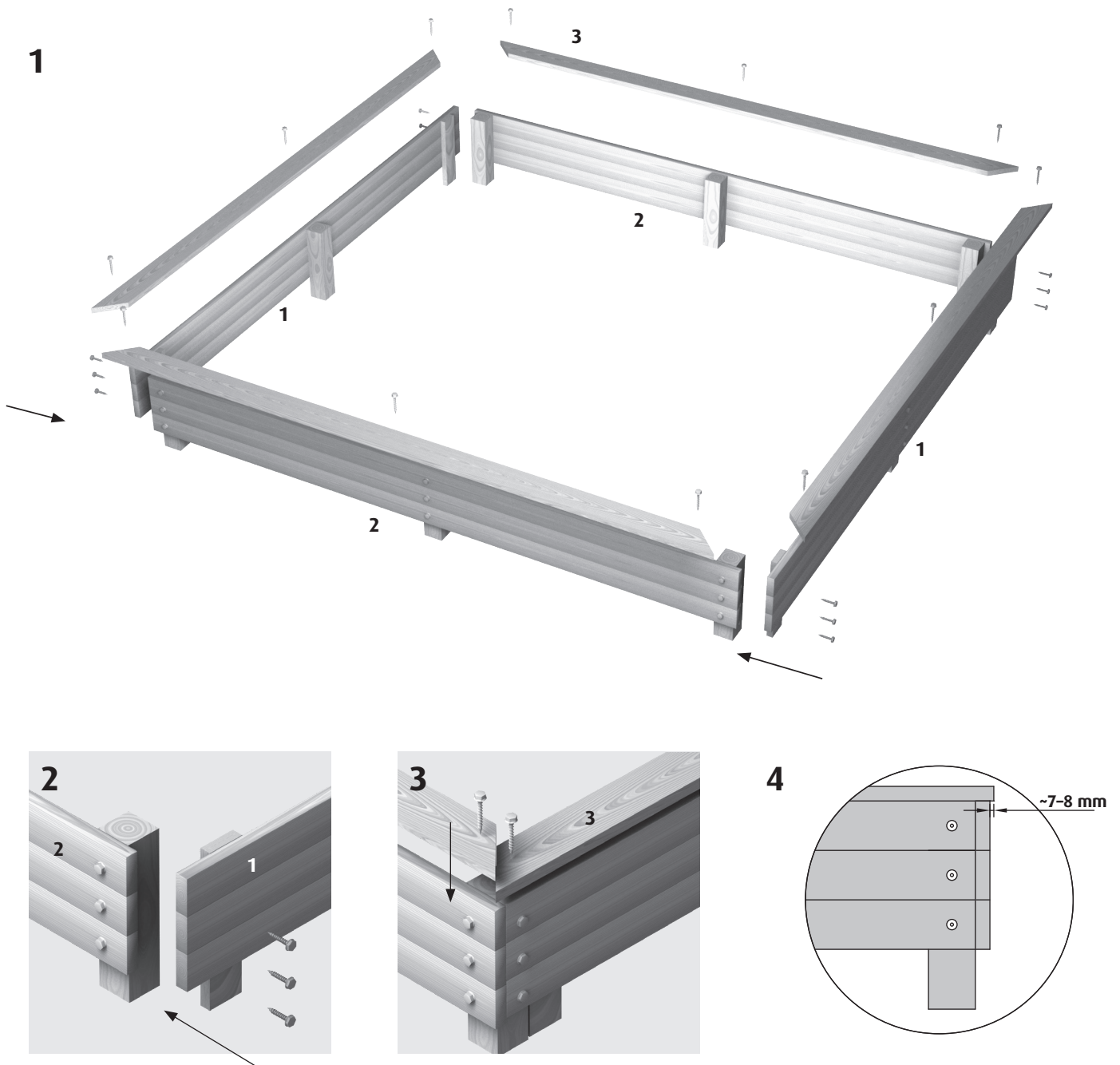
Kokoa hiekkalaatikon esikasatut elementit kolmella LVI-ruuvilla/kulma, kuvien 1 ja 2 mukaisesti. Lyhyemmät elementit **1** ruuvataan pidempiin elementteihin **2**.

Mittaa koottu kehikko seuraavaksi ristimitaan ja asenna päällyslaudat **3** paikoilleen kuvien 3 ja 4 mukaisesti.

Kaiva seuraavaksi hiekkalaatikon kuopat maahan takasivun asennusmittojen mukaisesti.

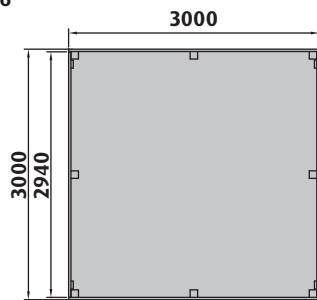
Asenna hiekkalaatikko kuoppiin, varmista suoruus vesiva'alla. Täytä kuopat, ja tiivistä maa hyvin.

Tarkista lopuksi kaikki ruuviliitokset ja puupinnat. Täytä lopuksi hiekkalaatikko sopivalla hiekalla.

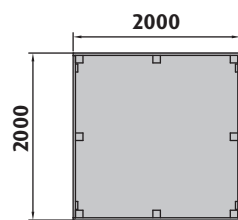


Hiekkalaatikoiden mitat ja turva-alue

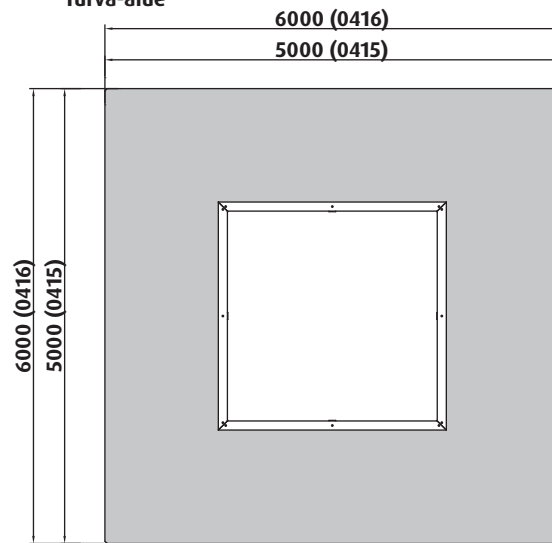
Mitat 0416



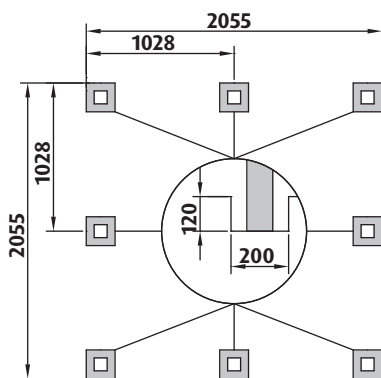
Mitat 0415



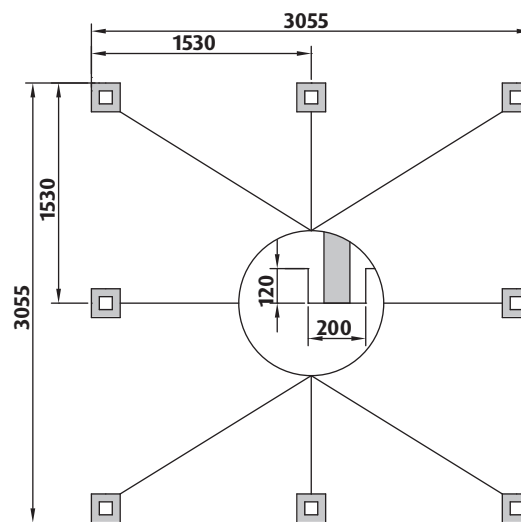
Turva-alue



Asennusmitat 0415



Asennusmitat 0416



Tutustu huolto-ohjeisiin ja takuuta koskeviin tietoihin
osoitteessa www.markki.fi

