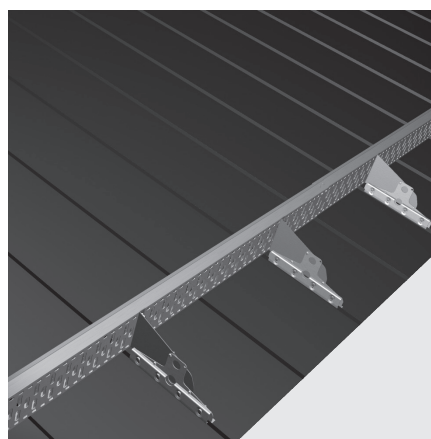
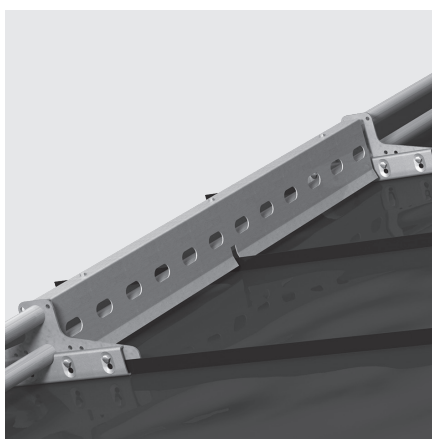
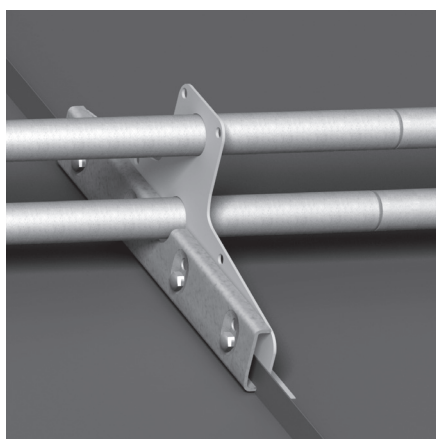
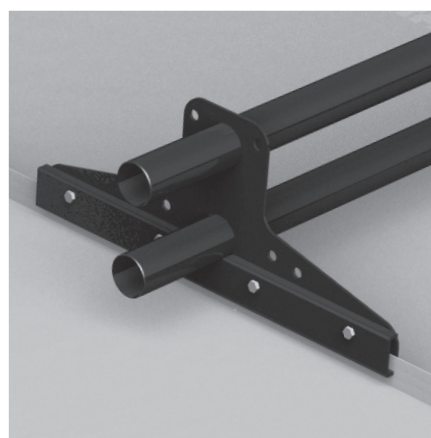
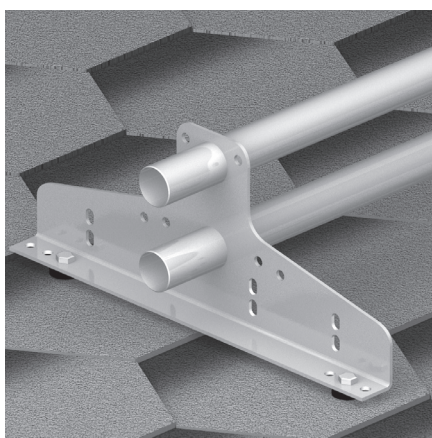
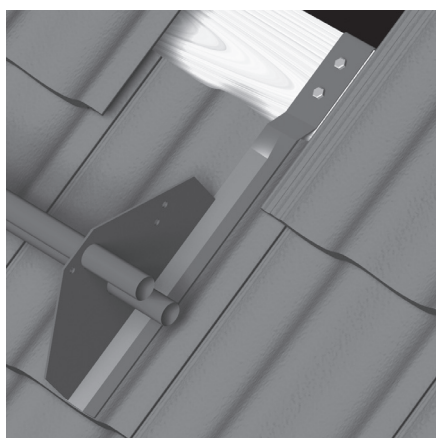
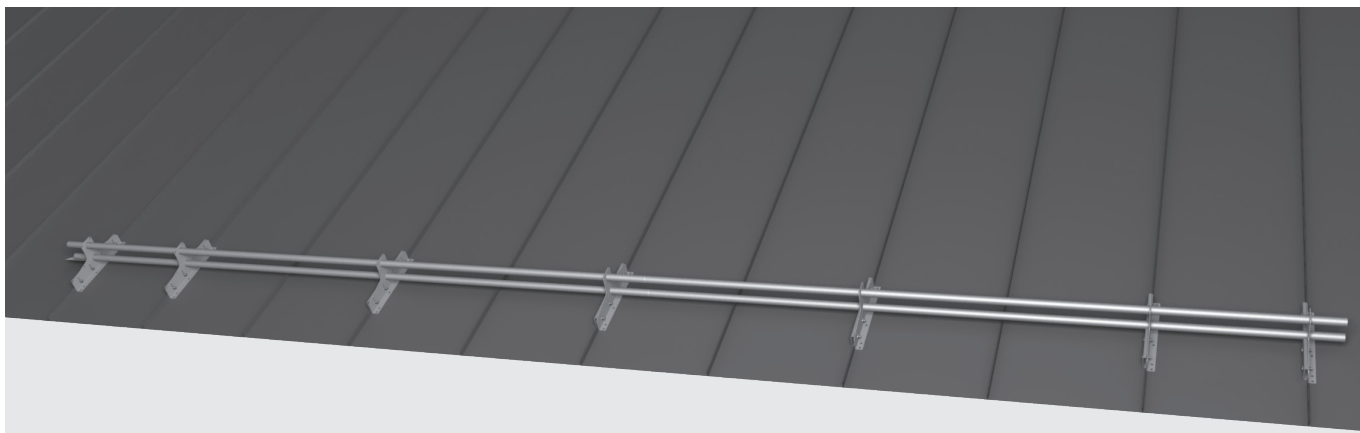


Markki-lumiesteet

Asennusohje



Markki-lumiesteiden asennus

Sisällys

Yleistä	2
Rakennusmääräyskokoelman F2 vaatimukset.....	2
Vaatimustenmukaisuus.....	2
Raaka-aine	2
Mitoitus.....	3
Lumiesteputki.....	4
Lisäprofiili putkilumiesteelle.....	4
Lumiaitakiinnike	4
Tiilikatolle.....	4
Rivikatolle.....	4
Sileäpelti- ja profiilikatolle	4
Lumiaitaprofiili.....	5
Kiinnitystarvikkeet	5
Asennus rivikatteeseen	6
Kone- ja lukkosaumakate.....	6
Asennus pelti- ja huopakatolle.....	7
Asennus tiilikuviopeltikatolle	8
Asennus tiilikatteeseen	9
Asennus Decra- ja Vartti-katteeseen.....	10
Asennuspöytäkirja	11
Huolto ja kunnossapito	12
Takuu	12

Yleistä

Markki-lumiesteet on tarkoitettu käytettäväksi kiinteästi kattorakenteisiin asennettuina. Lumiesteet on asennettava mahdollisimman lähelle räystästä, että kuormat siirtyvät kantaviin rakenteisiin. Lumiesteitä voidaan pitkillä lappeilla joutua asentamaan useaan riviin. Perusohjeena voidaan pitää, että yli 6 m lappeella lumiesteitä tulee asentaa useampaan riviin.

Katon lappeen rakenteet ja läpiviennit, esim. aurinkopaneelit, kattoikkunat, tuuletushormit, kevytputket ja sisäjiirit suojataan pääsääntöisesti lumiesteillä. Valoa läpäisevän kateen yläpuolelle sijoitetaan lumieste niin, että lumi ei pääse liukumaan katteelle.

Monimuotoisilla ja -tasoisilla katoilla tarvitaan myös ylemmälle lappeelle lumieste estämään lumen putoaminen ylemmältä alemmalle lappeelle.

HUOM! Markki-lumiestettä ei saa käyttää henkilökohtaisten turvavälineiden kiinnityspisteinä!

Rakennusmääräyskokoelman F2 vaatimukset

Sisäänkäyntien ja kulkuväylien kohdat sekä talvella käytettävät leikki- ja oleskelualueet on suojattava rakennuksen katolta putoavalta lumelta ja jäältä. Määräys koskee myös rakennusta ympäröivää katualuetta ja muuta yleistä aluetta.

Katto kaltevuuden ylittäessä 1:8 suojaamiseen on käytettävä katolle asennettavia lumiesteitä.

Vaatimustenmukaisuus

Markki-lumiesteet täyttävät kansalliset RT-kortin 85-11132 sekä staattisen kuormankeston osalta myös SS 83 13 35 -standardin vaatimukset. Jäljempänä tässä ohjeessa käydään läpi lumiesterautojen kiinnitysvaihtoehdot eri katetyypeille..

Raaka-aine

Markki-lumiesteet on valmistettu sinkitystä teräslevystä ja -putkesta. Suojaavan sinkkipinnoituksen määrä on 275 g/m² eli 20 µm. Maalatut lumiesteet ovat pulverimaalattuja, maalikalvon paksuus 80-100 µm.

Mitoitus

Markki-lumiesteet on mitoitettu kestävänsä vähintään 5 kN/m kuormitusta lappeen suuntaisesti. Alla olevan taulukon **1** ohjeelliset arvot täyttävät em. vaatimuksen, kun lumieste on koko räystään mittainen. Pitkillä lappeilla lumiesteitä asennetaan kahteen tai useampaan riviin.

Lumiesteen mitoituksessa ja kiinniketiheyttä määrittäessä on otettava huomioon katemateriaali, katon kaltevuus ja katon muoto, lappeen pituus, kattorakenteet ja mahdollinen lumen kinostuminen.

Alaräystäällä on käytettävä aina vähintään 3 m pituista lumiestetä. Jos lumiesteen pituus on 3–6 m, eikä se ole räystään mittainen, on käytettävä 1,5-kertaista kiinniketiheyttä koko matkalla. Yli 6 m pitkien – mutta ei koko räystään mittaisten – lumiesteiden kiinniketiheyden on oltava 1,5-kertainen 3 m matkalla lumiesteen päästä.

Sirotepintaisilla kermikatoilla lappeen enimmäispituus voi olla 1,3-kertainen taulukon ohjeellisiin lappeen enimmäispituuksiin verrattuna.

Katon kaltevuuskulma (°) ja kaltevuuden suhdeluku (lappeen korkeuden suhde lappeen vaakasuuntaiseen leveyteen)	Lappeen enimmäispituus lumiesteen yläpuolella
---	--

Lumikuorman ominaisarvo katolla 1,8 kN/m ²					
Lumiesteen kiinnikeväli	0,5 m	0,6 m	0,75 m	0,9 m	1,0 m
Katon kaltevuuskulma (suhdeluku)					
<15° (1:3,7)	21,4	17,9	14,3	12,0	10,7
15...22° (1:3,7...1:2,5)	11,4	9,5	7,6	6,3	5,7
22...27° (1:2,5...1:2)	8,4	7,0	5,6	4,7	4,2
27...37° (1:2...1:1,3)	7,4	6,2	4,9	4,1	3,7
37...45° (1:1,3...1:1)	9,0	7,5	5,9	5,0	4,5

Lumikuorman ominaisarvo katolla 2,0 kN/m ²					
Lumiesteen kiinnikeväli	0,5 m	0,6 m	0,75 m	0,9 m	1,0 m
Katon kaltevuuskulma (suhdeluku)					
<15° (1:3,7)	19,1	16,1	12,9	10,8	9,6
15...22° (1:3,7...1:2,5)	10,2	8,6	6,9	5,7	5,1
22...27° (1:2,5...1:2)	7,6	6,3	5,1	4,2	3,8
27...37° (1:2...1:1,3)	6,7	5,6	4,4	3,7	3,3
37...45° (1:1,3...1:1)	8,2	6,8	5,3	4,5	4,1

Lumikuorman ominaisarvo katolla 2,6 kN/m ²					
Lumiesteen kiinnikeväli	0,5 m	0,6 m	0,75 m	0,9 m	1,0 m
Katon kaltevuuskulma (suhdeluku)					
<15° (1:3,7)	15,0	12,5	9,9	8,3	7,5
15...22° (1:3,7...1:2,5)	8,0	6,6	5,3	4,4	4,0
22...27° (1:2,5...1:2)	5,8	4,8	3,9	3,3	2,9
27...37° (1:2...1:1,3)	5,2	4,3	3,4	2,8	2,6
37...45° (1:1,3...1:1)	6,2	5,2	4,1	3,5	3,1

Lumikuorma valitaan paikallisten olosuhteiden ja voimassa olevien määräysten mukaan.

Taulukko 1

Lumiesteputki

Lumiesteputken pituus on 3 m. Kaikissa lumiesteputkissa on putken toinen pää supistettu 45 mm matkalta. Lumiesteputkea jatketaan työntämällä supistettu putken pää seuraavan putken supistamattoman pään sisään. Lumiesteputken maksimiylitys kiinnikkeestä lumieseen päässä on 150 mm.

Sivuttaisliikkeen estämiseksi lumiesteputket lukitaan n. 3 m välein poraruuvein 4,8x16 lumiesteraudan molemmin puolin.

Lisäprofiili putkilumiesteelle

Kun lumiesteraudat on asennettu joka toiseen saumaan, asennetaan lappeen puolelle, lumiesteputkien päälle, kiinnikkeiden väliin lisäprofiili, joka kiinnitetään poraruuvein (4 kpl) profiilin valmiista reiistä lumiesteputkiin.

Lumiaitakiinnike

Tiilikatolle

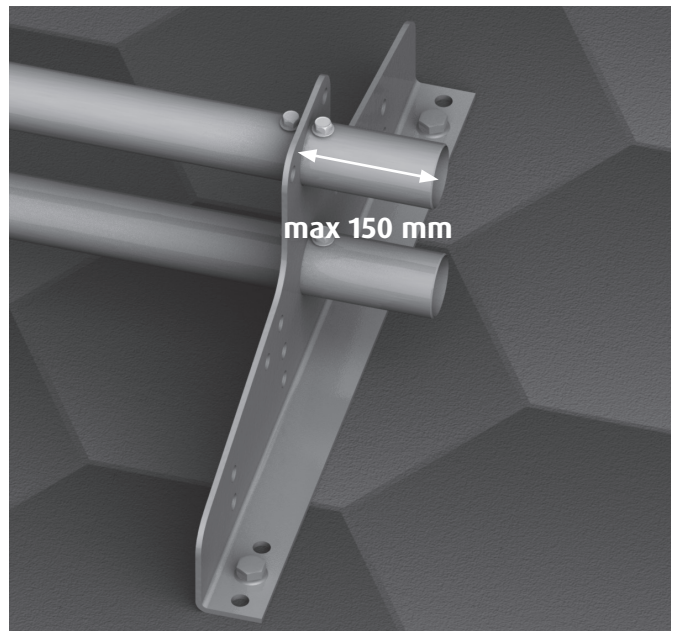
Lumiaitakiinnike asennetaan tiilikaton 2-putkiseen lumiesterautaan (2162/#2262, 2163/#2163) kahdella M8x16-ruuvilla ja mutterilla aluslevyjä käyttäen. Tiilikaton lumiesterauta asennetaan ensin katteeseen tämän ohjeen sivun 9 mukaisesti.

Rivikatolle

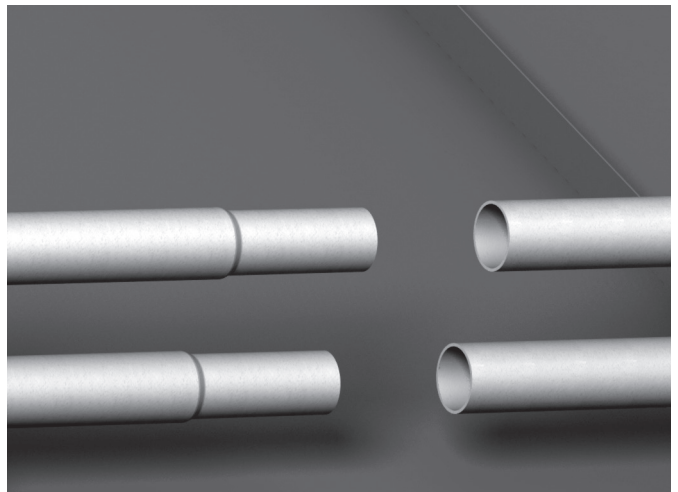
Lumiaitakiinnike asennetaan suoraan lumiesterautaan 350/40 2-P (3156/#3256) vastaraudan vastakkaiselle puolelle kolmella M8x16-ruuvilla ja mutterilla aluslevyjä käyttäen, ennen kuin lumiesterauta asennetaan vastaraudalla paikoilleen. Lumiesterauta asennetaan katteeseen tämän ohjeen sivun 6 mukaisesti.

Sileäpelti- ja profiilikatolle

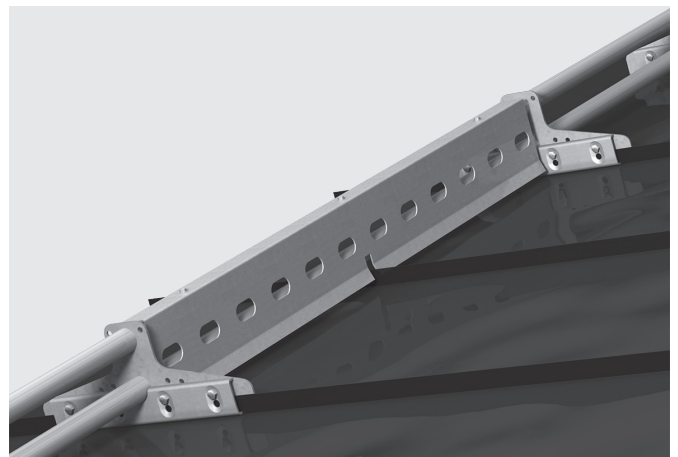
Lumiaitakiinnike asennetaan suoraan lumiesterautaan 350/40 2-P (3156/#3256) kolmella M8x16-ruuvilla ja mutterilla aluslevyjä käyttäen. Lumiesterauta asennetaan tämän ohjeen sivun 7 mukaisesti. Soveltuu käytettäväksi ruodejaolle maks. 350 mm ja kateprofiilille maks. 40 mm.



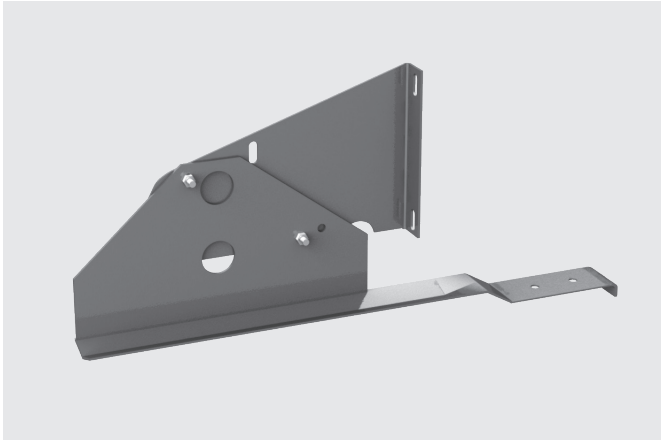
Kuva 1. Lumiesteputken maksimiylitys kiinnikkeestä lumieseen päässä on 150 mm. Sivuttaisliike estetään 4,8x16-poraruuveilla lumiesteraudan molemmin puolin.



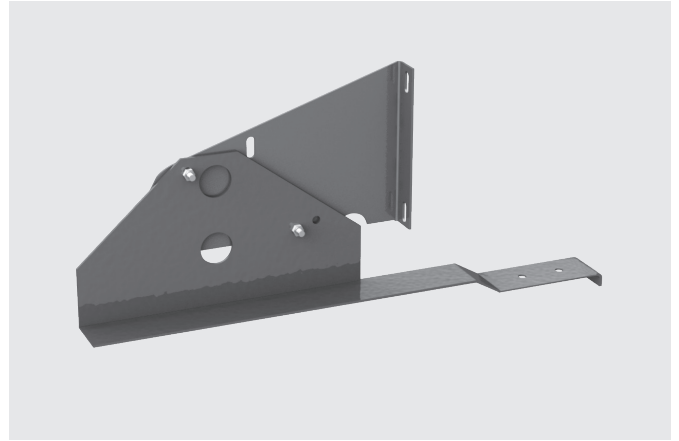
Kuva 2. Lumiesteputkia jatketaan työntämällä supistettu putken pää seuraavan putken supistamattoman pään sisään.



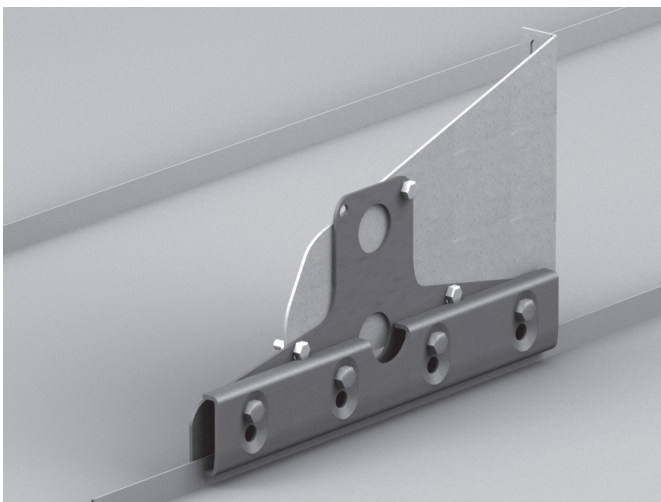
Kuva 3. Lisäprofiilin kiinnitys poraruuveilla lumiesteputkiin



Kuva 4. Lumiaitakiinnikkeen kiinnitys tiilikaton lumiesterautaan



Kuva 5. Lumiaitakiinnikkeen kiinnitys sileätiilisen katon lumiesterautaan



Kuva 6. Lumiaitakiinnikkeen kiinnitys rivikaton lumiesterautaan.



Kuva 7. Lumiaitakiinnikkeen kiinnitys sileäpelti- ja profiilikaton lumiesterautaan.

Lumiaitaprofiili

Lumiaitaprofiili on 3 m pitkä ja jatkettavissa. Jatkettaessa lumiaitaprofiileja laitetaan ne limittäin 65 mm ja kiinnitetään neljällä M8x16-ruuvilla ja mutterilla. Lumiaitaprofiilin kiinnitys tapahtuu jokaiseen lumiaitakiinnikkeeseen kahdella M8x16-ruuvilla ja mutterilla aluslevyjä käyttäen. Lumiaitaprofiilin maksimiylitys kiinnikkeestä lumiesteren päällä on 150 mm.

Asennettaessa säädä lumiaitaprofiili mahdollisimman lähelle katteen pintaa.

Kiinnitystarvikkeet

Kaikkien kiinnitysruuvien on oltava hyvin korroosiota kestäviä. Kuusioruuvien lujuusluokan on oltava 8.8. Maksimikivistysmomentti kuumasinkityillä M8-ruuveilla on 30,5 Nm kuivana asennettuna. Käytettäessä koneellista mutterinkiristäjää on maksimikivistysmomentti 28,5 Nm. Ovaalirei'issä on käytettävä aina aluslevyä.



Kuva 8. Lumiaidan kiinnitys lumiaitakiinnikkeeseen.

Asennus rivikatteeseen

KONE- JA LUKKOSAUMAKATE

Asennustapa

Ennen lumiesteraiden asentamista on selvitettävä katteen alla oleva ruodelaudoitus ja kateen kiinnitys. Minimivahvuus konesaumatulla pellillä on 0,5 mm ja kiinnitys klemmarein vähintään 400 mm välein. Lukkosaumapellillä minivahvuus on 0,6 mm ja kiinnitys kateen valmistajan ohjeiden mukainen, jotta lumiesterauta voidaan kiinnittää vastaraudalla pystysaumaan.

Katteen alla olevien ruoteiden on oltava vähintään 22x100 C24 -luokan puutavaraa ja ruodejaon konesaumatulla katteella enintään 250 mm, lukkosaumakatteella enintään 350 mm.

Jos peltikatteen minivahvuus tai ruoteiden tiheys ei täytä vaatimuksia, voidaan lumiesteraita asentaa rivikatolle samoin kuin tavalliselle peltikatolle kiinnittäen lumiesterautot LVI-ruuvein ruoteisiin.

Lumiesteraidan asennus

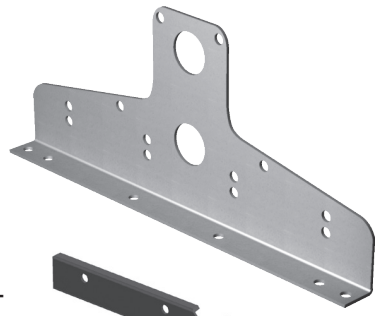
Lumiesterauta 3156/#3256 asennetaan rivikaton ehjälle puolelle, vastarauta asennetaan sauman toiselle puolelle ja puristetaan neljällä M8x25-ruuvilla ja mutterilla kateen saumaan tasaisesti kiristäen.

Kun lumiesterautaa asennetaan konesaumakatteeseen, voidaan käyttää konesauman vastarautaa 2141/#2241 tai rivikaton vastarautaa 2144/#2244 käyttäen sen alempia kiinnitysreikiä.

Asennettaessa lumiesterautaa lukkosaumakatteeseen voidaan käyttää ainoastaan rivikaton vastarautaa 2144/#2244, käyttäen sauman korkeuden mukaan joko ylempiä tai alempia kiinnitysreikiä.

Tarkista lopuksi kaikki asennukset ja täytä asennuspöytäkirja.

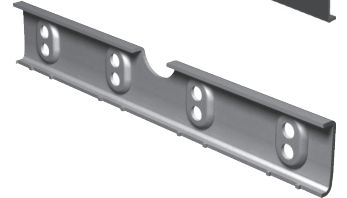
Lumiesteraidojen suurin sallittu asennusväli rivikatella on joka toinen pystysauma, n. 1000 mm.



Kuva 9. Lumiesterauta

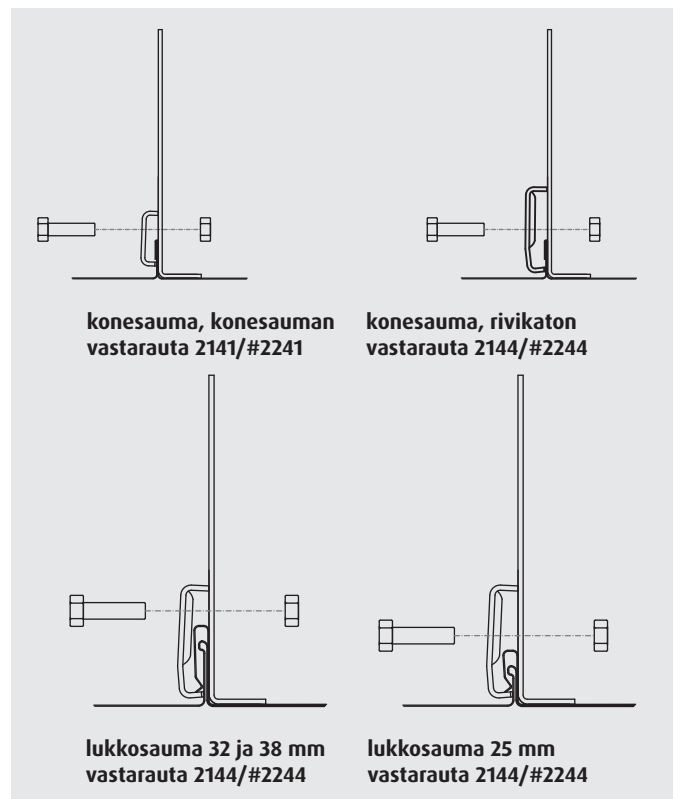


Kuva 10. Vastarauta konesaumapeltikatteelle

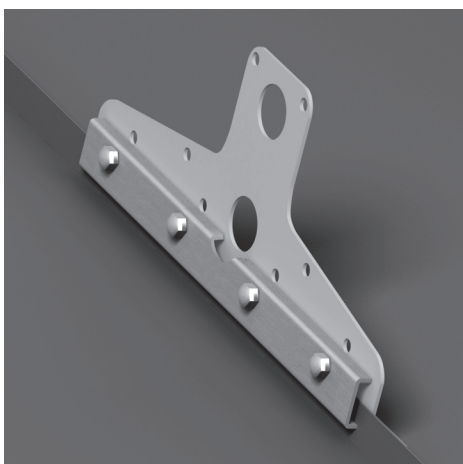


Kuva 11. Vastarauta lukkosaumapeltikatteelle

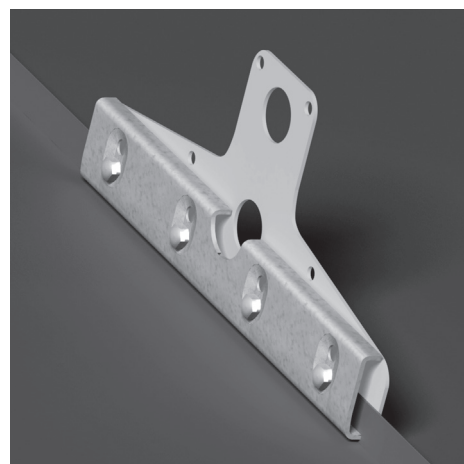
Lumiesteraidojen kiinnitys rivikatteeseen



Piirros 1.

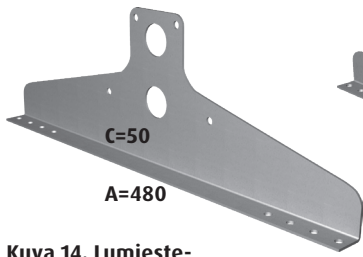


Kuva 12. Kiinnitys konesauman vastaraudalla

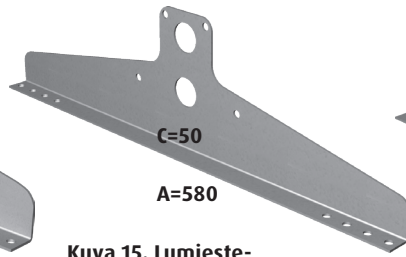


Kuva 13. Kiinnitys rivikaton vastaraudalla

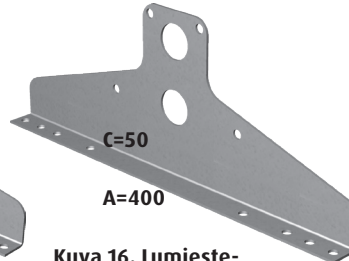
Asennus pelti- ja huopakatolle



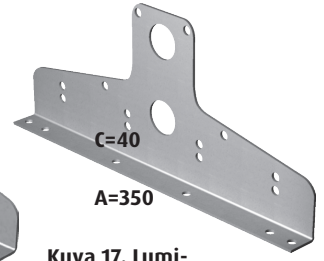
Kuva 14. Lumiestekiinnike 2156/#2256



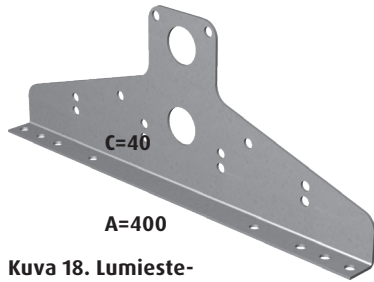
Kuva 15. Lumiestekiinnike 2157/#2257



Kuva 16. Lumiestekiinnike 3151/#3152



Kuva 17. Lumiestekiinnike 3156/#3256



Kuva 18. Lumiestekiinnike 3160/#3260

Tuoten:o		Ruodejako maks. A mm	Putken alapinta C mm
2156	#2256	480	50
2157	#2257	580	50
3151	#3152	400	50
3156	#3256	350	40
3160	#3260	400	40

Taulukko 2
Keskeiset mitat yllä oleville lumiestekiinnikkeille

Asennustapa

Ennen lumisteen asennusta on selvittävä katteen alla oleva materiaali, ennen kuin voidaan päättää oikea kiinnitystapa. Ruoteisiin asennettaessa lumiesterauta kiinnitetään kolmella 7x50 LVI-ruuvilla ja tiivistävillä aluslevyillä, kahdella ruuvilla yläpäästä ja yhdellä alapäästä. Ruodelautojen on oltava vähintään 22x100 C24-luokan puutavaraa.

Rakennuslevyyn asennettaessa lumiesterauta kiinnitetään kattotuoliin kolmella 7x50 LVI-ruuvilla ja tiivistävillä aluslevyillä, kahdella ruuvilla yläpäästä ja yhdellä alapäästä. Jos lumiesterauta ei osu kattotuolin kohdalle, lisätään rakennuslevyn alle lumiesteraudan kohtaan poikkipuu 50x100x1000. Lumiesterauta kiinnitetään poikkipuuhun kolmella 8x100- kansiruuvilla tiivistäviä aluslevyjä käyttäen tai pulttaamalla läpi M8-ruuveilla.

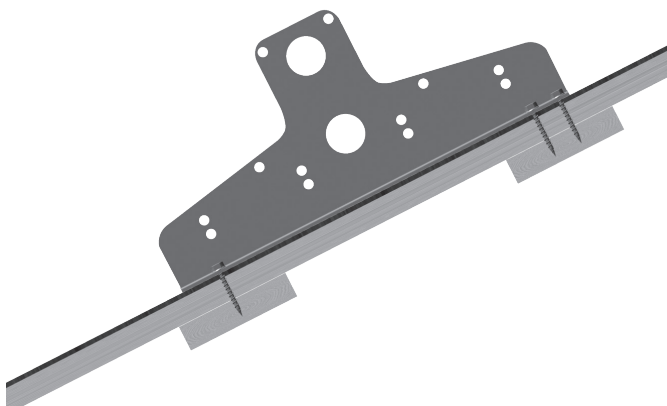
Oikean kiinnitystavan selvittyä voidaan valita oikea lumiesterauta ruodejaon ja katteen profiilin korkeuden mukaan.

Lumiesteraudan asennus

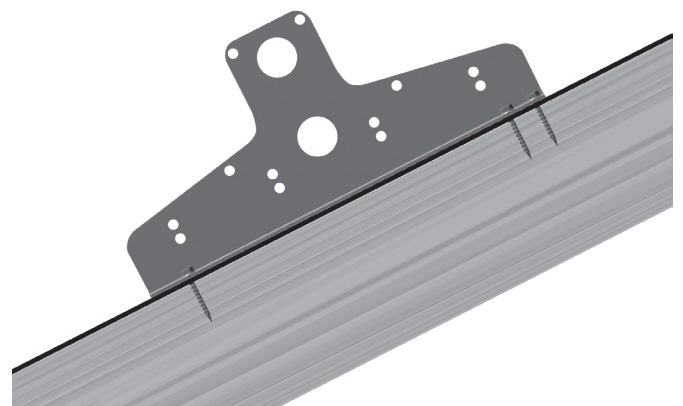
Liimaa lumiesteraudan pohjaan tiivistenauha. Lumiesterauta kiinnitetään ruoteisiin tai kattotuoliin kolmella 7x50 LVI-ruuvilla käyttäen tiivistäviä aluslevyjä, kahdella ruuvilla yläpäästä ja yhdellä alapäästä.

Tarkista lopuksi kaikki asennukset ja täytä asennuspöytäkirja.

Lumiesterautojen maksimiasennusväli on 1 000 mm.



Kuva 19. Asennus ruoteisiin

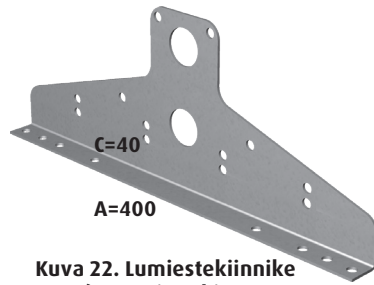


Kuva 20. Asennus kattotuoliin

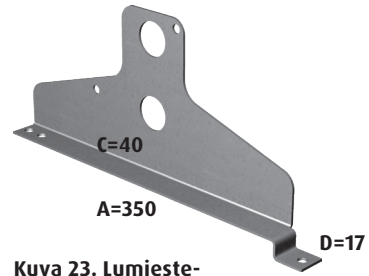
Asennus tiilikuviopeltikatolle



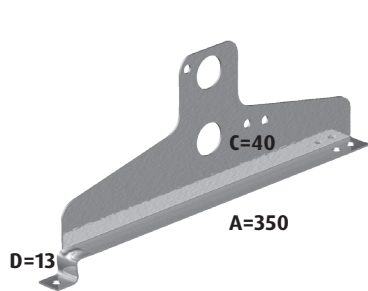
Kuva 21. Lumiesterakiinnike 3156/#3256 ja tukitassu



Kuva 22. Lumiesterakiinnike 3160/#3260 ja tukitassu



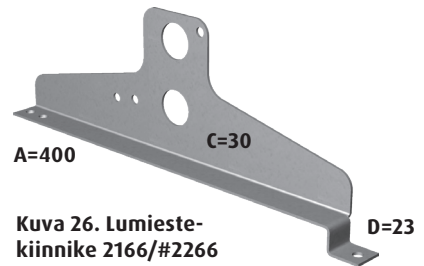
Kuva 23. Lumiesterakiinnike 2134/#2234



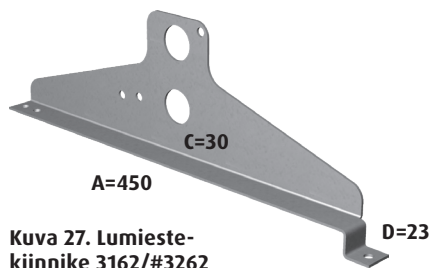
Kuva 24. Lumiesterakiinnike 2153/#2253



Kuva 25. Lumiesterakiinnike 2154/#2254



Kuva 26. Lumiesterakiinnike 2166/#2266



Kuva 27. Lumiesterakiinnike 3162/#3262

Tuoten:o		Tiilikuvion pituus A mm	Putken alapinta C mm	Kuvion korkeus D mm
3156	#3256	350	40	-
3160	#3260	400	40	-
2134	#2234	350	40	17
2153	#2253	350	40	13
2154	#2254	400	50	17
2166	#2266	400	30	23
3162	#3262	450	30	23

Taulukko 3
Keskeiset mitat yllä oleville lumiesterakiinnikkeille

Asennustapa

Lumiesterautaa kiinnitetään kolmella 7x50 LVI-ruuvilla ja tiivistävillä aluslevyillä tiilikuviopellin aallon pohjaan, kahdella ruuvilla yläpäästä ja yhdellä alapäästä ruoteisiin.

Valitaan oikea lumiesterauta: suorapohjainen, joka varustetaan tukitassulla tai etutassullinen lumiesterauta, joka on tiilikuvion mukainen. Ruodelautojen on oltava vähintään 22x100 C24- luokan puutavaraa.

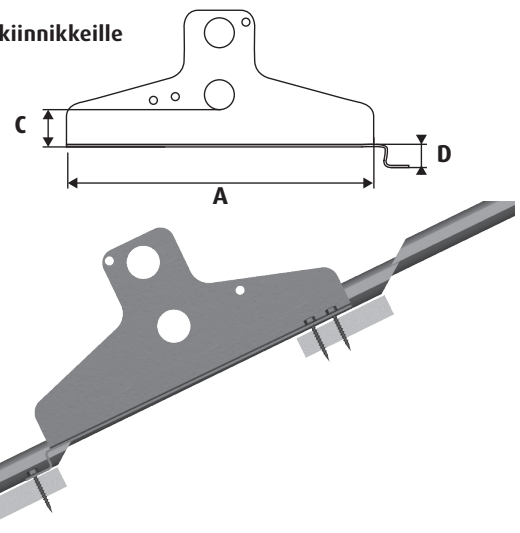
Lumiesteraudan asennus

Liimaa lumiesteraudan pohjaan tiivistenauha. Lumiesterautaa kiinnitetään ruoteisiin kolmella 7x50 LVI-ruuvilla käyttäen tiivistäviä aluslevyjä, kahdella ruuvilla yläpäästä ja yhdellä alapäästä.

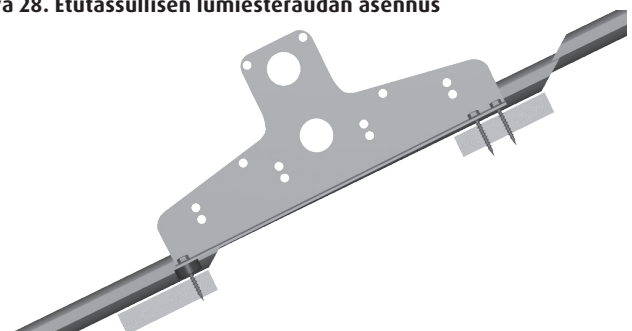
Käytettäessä suorapohjaista lumiesterautaa säädä lumiesterautaa tukitassulla alapäästään niin, että ruuvia kiristettäessä lumiesterautaa ei paina peltiä.

Tarkista lopuksi kaikki asennukset ja täytä asennuspöytäkirja

Lumiesterautojen suurin sallittu asennusväli on 1 000 mm.



Kuva 28. Etutassullisen lumiesteraudan asennus



Kuva 29. Suorapohjaisen lumiesteraudan ja tukitassun asennus

Asennus tiilikatteeseen

Asennus

Lumiesterauta kiinnitetään kahdella 7x50 LVI-ruuvilla yläpäästä 50x100-apupuuhun. Valitaan suorapohjainen lumiesterauta sileälle tiilelle ja kourupohjainen aaltotiilelle.

Apupuun asennus

Apupuun 50x100 on oltava vähintään lujuusluokan C24 puutavaraa. Apupuun kiinnitetään vähintään kolmeen kattotuoliin 6x120- tai vastaavin ruuvein. Kiinnitys vähintään 2 ruuvia/kattotuoli. Apupuun jatkokset on varmistettava esim. alle ruuvatulla lisäpuulla.

Lumiesteraudan asennus

Lumiesterauta kiinnitetään apupuuhun kahdella 7x50 LVI-ruuvilla. Tiilien rikkoutumisen estämiseksi jokaiseen lumiesteraudan yläpuoliseen kattotiileen on tehtävä vesilukkoon kiinnikkeen leveyden ja paksuuden vaatima kolo.

Tarkista lopuksi kaikki asennukset ja täytä asennuspöytäkirja.

Lumiesterautojen maksimi asennusväli on 1000 mm.

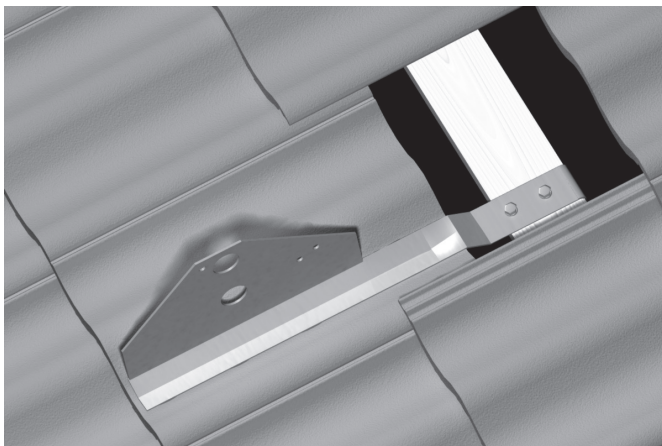
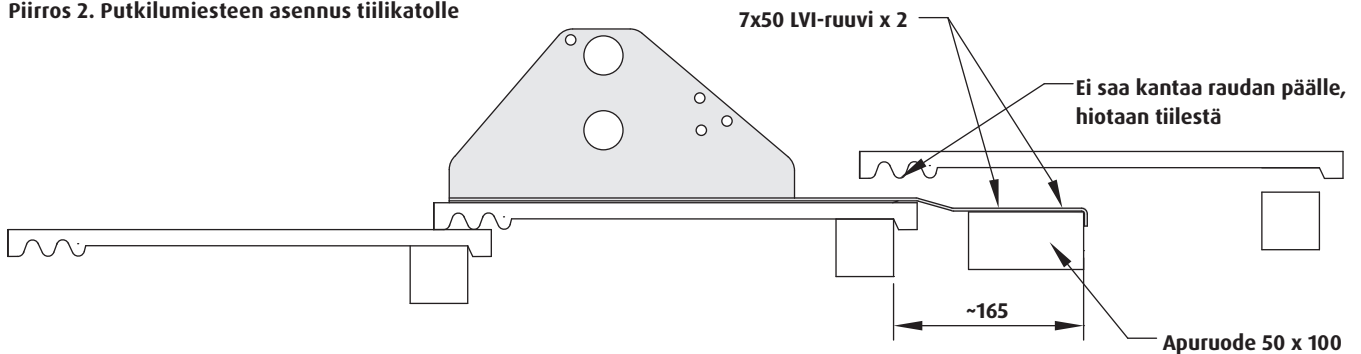


Kuva 30. Lumiesterkiinnike 2162/#2262



Kuva 31. Lumiesterkiinnike 2163/#2163

Piirros 2. Putkilumiesterään asennus tiilikatolle



Kuva 32. Lumiesterkiinnikkeen asennus tiilikatolle

Asennus Decra- ja Vartti-katteeseen

Asennustapa

Lumiesterauta kiinnitetään kolmella 7x50 LVI-ruuvilla ja tiivistävillä aluslevyillä tiilikuviopellin aallon pohjaan, kahdella ruuvilla yläpäästä ja yhdellä alapäästä ruoteisiin.

Decra-katteella ruoteiden on oltava vähintään 50x50 C24 -luokan puutavaraa ja vartti katteella ruoteiden on oltava vähintään 32x100 C24 -luokan puutavaraa.

Lumiesteraudan asennus Decra

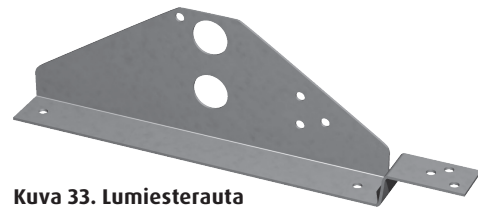
Liimaa lumiesteraudan pohjaan tiivistenauha. Lumiesterauta asennetaan yläpäästä piirroksen **3** mukaisesti ruoteeseen ylemmän katelevyn alle kahdella 7x50 LVI-ruuvilla ja alapäästä katelevyn läpi yhdellä LVI-ruuvilla tiivistäviä aluslevyjä käyttäen.

Lumiesteraudan asennus Vartti

Liimaa lumiesteraudan pohjaan tiivistenauha. Lumiesterauta asennetaan piirroksen **4** mukaisesti, katelevyn aallon pohjalle, ylemmän katelevyn sauman päälle kahdella 7x50 LVI-ruuvilla ja alapäästä yhdellä LVI-ruuvilla tiivistäviä aluslevyjä käyttäen.

Tarkista lopuksi kaikki asennukset ja täytä asennuspöytäkirja.

Lumiesterautojen maksimi asennusväli on 1000 mm.

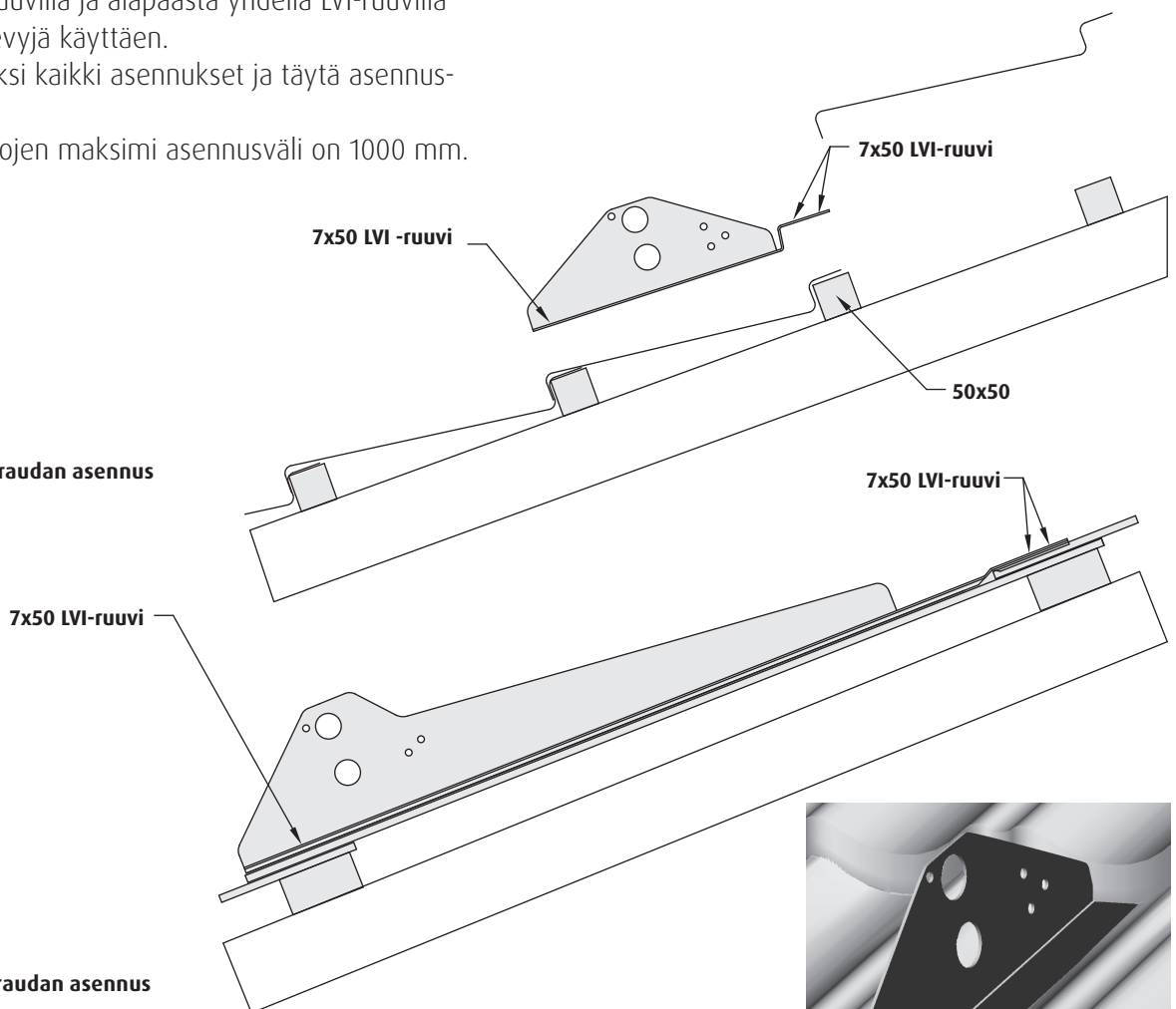


Kuva 33. Lumiesterauta 3153/#3253



Kuva 34. Lumiesterauta 2180/#2181

Piirros 3. Lumiesteraudan asennus Decra-katolle



Piirros 4. Lumiesteraudan asennus Vartti-katolle



Kuva 35. Lumiesterauta Decra-katolla

LUMIESTEEN ASENNUSPÖYTÄKIRJA



Asiakas:

Osoite:

Katetyyppi:	Konesauma	<input type="text"/>	Varttikate	<input type="text"/>
	Lukkosauga	<input type="text"/>	Decra	<input type="text"/>
	Tiilikate	<input type="text"/>	Huopa	<input type="text"/>
	Tiilikuviopelti	<input type="text"/>	Muu, mikä?	<input type="text"/>

Asennetut lumiesteet:	Lumieste	<input type="text"/>	kpl	RR33 Musta	<input type="text"/>
		<input type="text"/>	m	RR32 Ruskea	<input type="text"/>
Lumiesteraudan tyyppi:		<input type="text"/>	kpl	RR20 Valk.	<input type="text"/>
				RR23 Harmaa	<input type="text"/>
				RR29 Pun.	<input type="text"/>
				RR750 Tiilenp.	<input type="text"/>
				Sinkitty	<input type="text"/>
			Muu, mikä?	<input type="text"/>	

Huom!

Asennusliike/asentaja:

Asennuspäivämäärä:

Asentajan allekirjoitus:

Huolto ja kunnossapito

Kiinteistön omistajan on huolehdittava, ettei määräysten mukaisia lumikuormia koskaan ylitetä. Lumikuormaa on vähennettävä tarpeen mukaan, välillä useitakin kertoja talvessa. Tarkista tai tarkistuta vuosittain ruuvi-

liitosten kireys, kiinnitysläpivientien tiiveys sekä sinkki- tai maalipintojen eheys. Havaitut puutteet on korjattava välittömästi, näin varmistetaan tuotteen turvallinen käyttö ja pitkä käyttöikä.

Markki-lumiesteiden takuu

Takuun kohde:

Takuuehdot koskevat Markki Oy:n sinkittyjä ja tehdasmaalattuja lumiesteitä, sekä seinä- ja turvatikkaita ja niihin liittyviä kannatin- ja kiinnitystuotteita.

Takuu:

Markki Oy takaa tehdasmaalatuille 30 vuoden ja sinkityille 10 vuoden puhki ruostumattomuustakuun valmistus- tai materiaalivirheistä johtuen.

Pätevyys:

Takuuehdot täydentävät kuhunkin toimitukseen liittyviä myynti- ja toimitusehtoja. Mikäli näiden välillä on ristiriitaa, nämä takuuehdot pätevät ensisijaisina. Takuuehdot eivät rajoita kuluttajan lain mukaisia oikeuksia. Takuu on voimassa vain Suomessa ja takuuehtoja voidaan tulkita vain Suomen lain mukaisesti.

Voimassaolo:

Takuuehdot astuvat voimaan 1.4.2019 ja ovat voimassa toistaiseksi. Takuuehdot korvaavat voimaantulopäivästä alkaen aikaisemmat takuuehdot samalle tuoteryhmälle. Takuu alkaa kunkin tuotteen osalta sen myyntipäivästä.

Takuun voimassaolon edellytykset:

- Tuote on hankittu Markki Oy:ltä tai sen valtuuttamalta jälleenmyyjältä
- Tuotetta ei ole muunneltu
- Tuotetta käytetään normaaleissa C1-C3 ilmatorasitusluokan olosuhteissa käyttöohjeiden mukaisesti
- Tuote asennetaan asennushetkellä voimassaolevien asennusohjeiden mukaisesti
- Asennus tapahtuu 6 kuukauden kuluessa tuotteen hankkimisesta eikä tuotetta ole varastoitu hyväksyttävissä käyttöolosuhteita huonommissa olosuhteissa
- Asennuksessa käytetyt ruuvit, kiinnikkeet ja tiivisteet vastaavat ominaisuuksiltaan ja takuuehdoiltaan näiden takuuehtojen mukaista tuotetta
- Tuotetta ei ole vahingoitettu ulkoisesti, esimerkiksi mekaanisesti tai kemiallisesti
- Työstön tai asennuksen aikana syntyneet pinnoitevauriot on korjattu viipymättä ja Markki Oy:n kirjallisesti hyväksymällä tavalla. Markki Oy ei vastaa korjauksen suorittajan työstä.
- Työstön tai asennuksen aikana syntynyt metallijäte on poistettu viipymättä
- Tuote on tarkistettu ja puhdistettu aina vähintään 12 kuukauden välein ja tehdyistä huoltotoimista on pidetty kirjaa
- Tuote ei ole joutunut kosketuksiin jalompien metallien kanssa eikä tällaisiin kosketuksissa ollut vesi ole päässyt valumaan tuotteeseen

Takuu ei koske:

- Tuotteen kuljetusta, varastointia, asennusta tai käsittelyä työmaalla
- Normaalin ikääntymisen aiheuttamia esteettisiä muutoksia
- Metallien suojaamattomilta pinnoilta etenevää korroosiota
- Käyttöä erityisen kosteissa, kuumissa, suolapitoisissa, syövyttävissä, saasteisissa tai muuten poikkeuksellisissa olosuhteissa

- Tuotetta, joka altistuu kemikaaleille, höyryille, savulle, tuhkal- le, lauhdevedelle, sementtipölylle, levälle tai lannalle
- Vikoja, jotka syntyvät poikkeuksellisten olosuhteiden seurauksena, kuten luonnonmullistus, poikkeuksellinen myrsky, säteilyonnettomuus, tulipalo, muu onnettomuus tms.
- Tuotetta, joka on yhdistetty muiden valmistajien tuotteisiin tavalla jota Markki Oy ei hyväksy
- Tuotetta, joka on irrotettu tai siirretty alkuperäisestä asennuspaikastaan
- Tuotetta, joka on myyty muuten kuin ensiluokkaisina tai nimenomaisesti ilman takuuta
- Tuotetta, jota ei ole maksettu täysimääräisesti ajallaan

Reklamaatio:

- Reklamaatio tulee tehdä kirjallisesti kuukauden kuluessa takuuehtojen mukaisen virheen ilmenemisestä, tai sellaisen kohtuullisen ajan kuluessa, jolloin vika olisi pitänyt havaita Reklamaation yhteydessä on esitettävä alkuperäinen lasku, kuitti tai muu ostotodistus
- Reklamaation tulee sisältää kuvaus havaitusta viasta, vian kuvauksen edellyttämä valokuvamateriaali, dokumentaatio suoritetuista tarkastus- ja huoltotoimenpiteistä sekä tieto asennuksen suorittajasta
- Reklamaation tekijän on kyettävä osoittamaan, että tuote on asennettu ajantasaisten asennusohjeiden mukaisesti
- Markki Oy:n edustajalle tulee antaa tilaisuus tarkastaa reklamaation kohteena oleva tuote

Korvaus:

- Korvaus koskee tuotetta, jonka Markki Oy on todennut korvaukelpoiseksi näiden takuuehtojen perusteella
- Korvaus myönnetään 60 päivän kuluessa siitä, kun Markki Oy on todennut korvauksellisuuden tyytyneen
- Markki Oy:llä on oikeus päättää korvauksesta joko 1) korjaamalla tuote, 2) vaihtamalla tuote, tai 3) hyvittämällä tuote rahallisesti
- Korvauksen enimmäismäärä on tuotteen alkuperäinen las- kutusarvo Markki Oy:ltä. Korvauksen enimmäismäärä laskee koko takuuajan lineaarisesti siten, että takuuajan lopussa korvaus on nolla.
- Korvauksen tapahtuessa tuote vaihtamalla, Markki Oy valitsee lähinnä vastaavan korvaavan tuotteen sen hetkisestä valiko- mastaan
- Korvatun tuotteen takuu-aika on se aika, joka alkuperäisestä takuusta on korvaamishetkellä jäljellä
- Markki Oy ei missään tapauksessa vastaa välillistä, välittö- mistä tai muista mahdollisista kuluista tai tulonmenetyksistä, eikä tappioista elinkeinotoiminnassa, jotka aiheutuvat takuun kohteena olevasta tuotteesta
- Markki Oy pidättää itsellään tulkintaoikeuden tilanteessa, jossa takuuseen liittyvistä seikoista ei kyetä muodostamaan yhteisesti hyväksyttävää näkemystä

