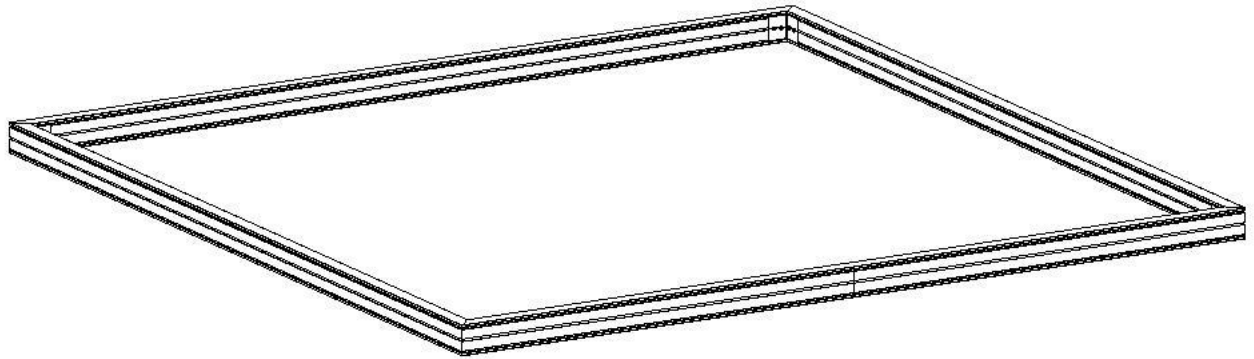











Käyttöohje



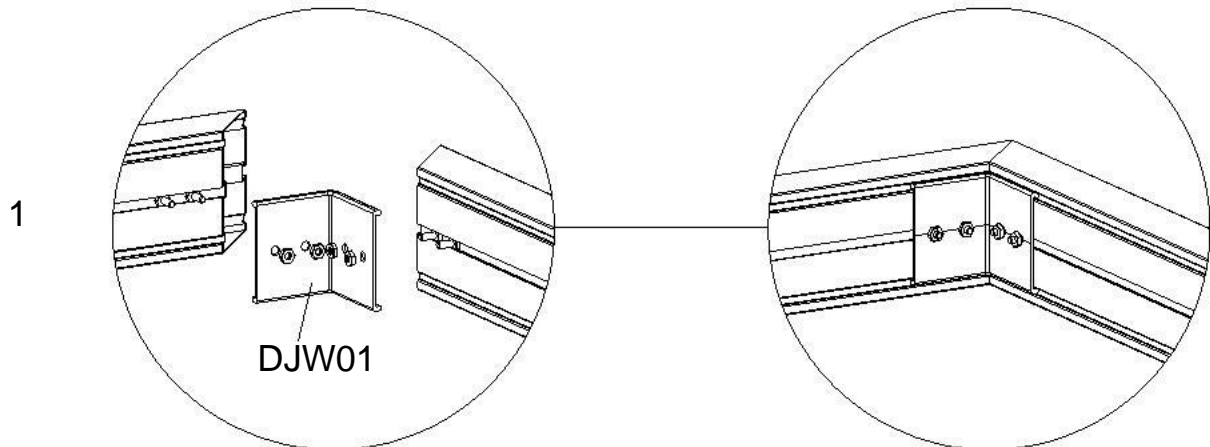
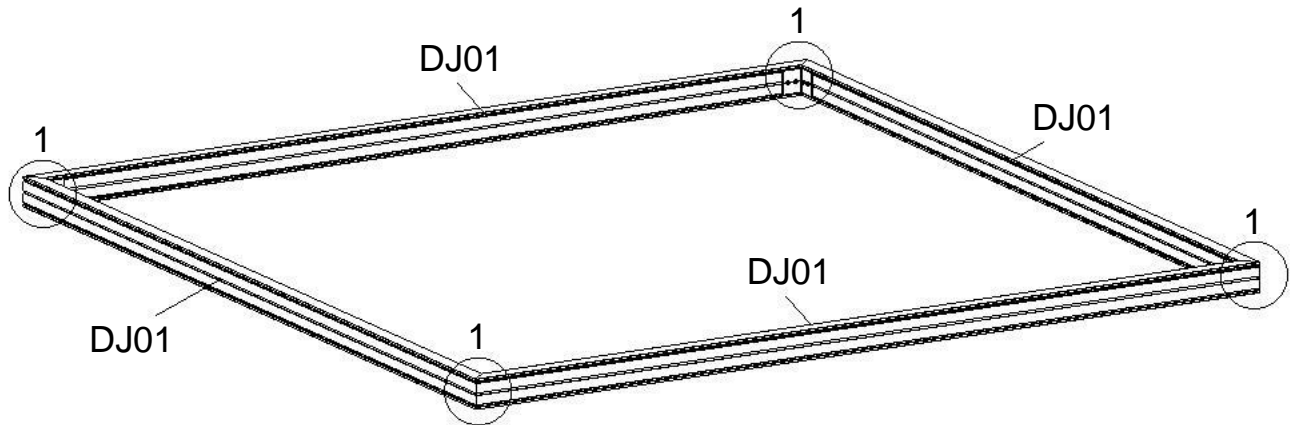
MALLI: 142-2-51 Runko

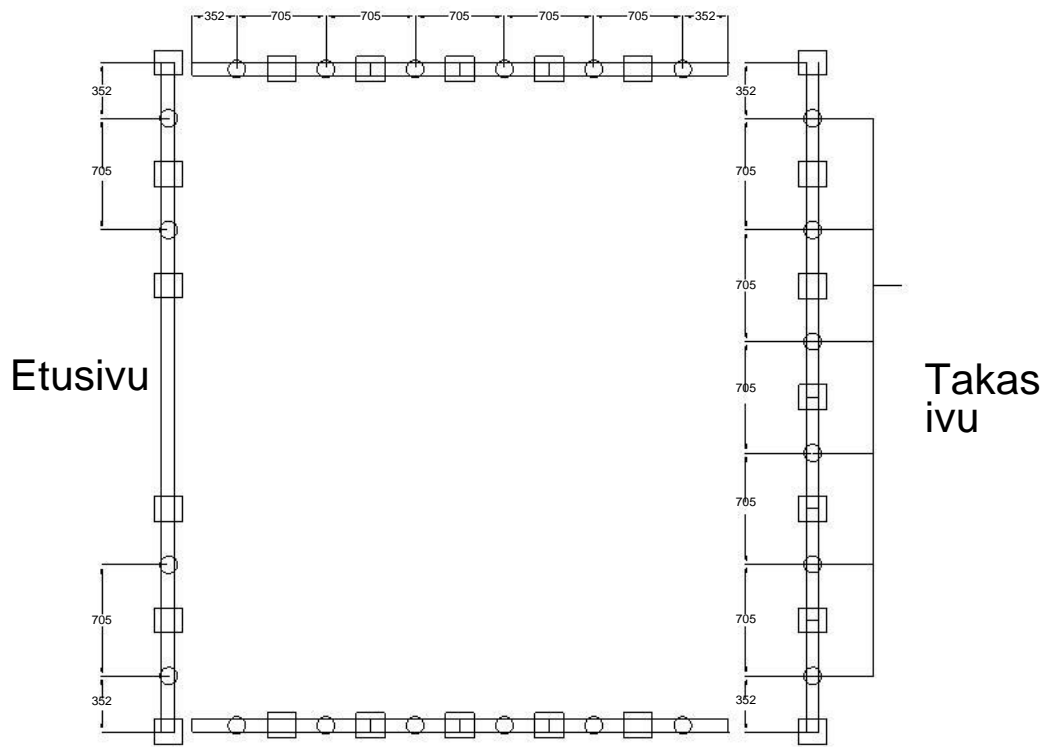
Mitat (PxLxK): Katso osaluettelo

LUE HUOLELLISESTI ENNEN KOKOAMISTA

OSA	NRO.	KPL
 4 399,4mm	DJ01	4
	DJW01	4
	DJW03	22
 Ø9XØ17x1	DJW04	22
	DJW05	22
 Ø5X40	DJZ01	22
 M6X10	S01	16
 M6	M01	38
 TSM6X12	S02	22

Yhdistä 4 kpl DJ01 ja DJW01,
kiinnitä ne S01 ja M01 avulla.

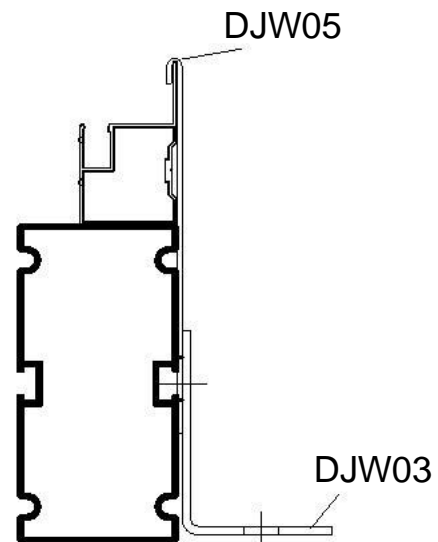
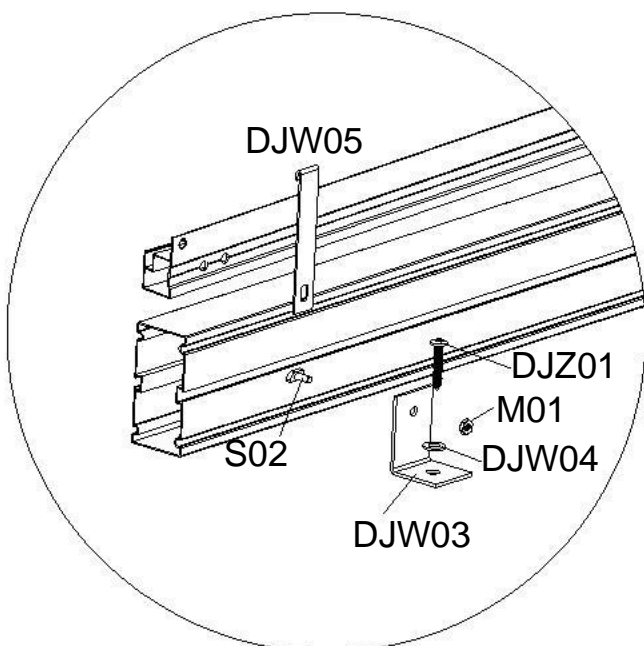




142-2-51

Aseta ensin sokkelit, liitännät ja ankkurikiinnikkeet karkeasti paikoilleen, kiristä ne sitten mukana toimitetuilla ruuveilla ja muttereilla.

Piirroksessa näkyy osien DJW03 ja DJW05 sijainti PC-paneelin keskellä vastaavassa osassa.



Asiakaspalvelun yhteystiedot
 Arc E-commerce AB
 Box 3124
 13603 Haninge
 Ruotsi