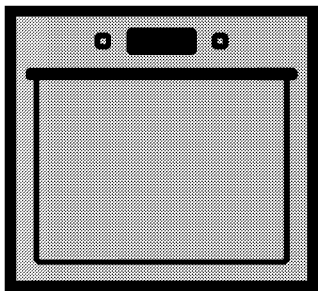


Erillisuuni

Käyttöopas



OIC 21001

FI

285.4429.II/R.AB/13.II.2015/2-I

Lue tämä käyttöopas ensimmäiseksi!

Hyvä asiakas,

Kiitos, että valitsit Beko-laitteen. Tämä laite on valmistettu huipputeknologian avulla, ja toivomme, että se palvelee sinua täydellisesti. Luethan koko käyttöoppaan ja muut mukana toimitetut asiakirjat huolellisesti ennen tuotteen käyttöä. Säilytä aineisto tulevaa tarvetta varten. Jos luovutat tuotteen jollekulle muulle, muista antaa mukana myös käyttöopas. Noudata kaikkia käyttöoppaan varoituksia ja ohjeita.

Muistathan, että tämä käyttöopas voi koskea myös monia muita malleja. Mallikohtaiset erot on mainittu oppaassa.

Symbolien selitys

Tässä käyttöoppaassa käytetään seuraavia symboleja:



Tärkeät tiedot tai hyödylliset käyttövinkit.



Varoitus hengen ja omaisuuden kannalta vaarallisista tilanteista.



Sähköiskun varoitus.



Tulipalovaroitus.



Kuumien pintojen varoitus.

Arcelik A.S.

Karaagaç caddesi No: 2-6
34445 Sutluce/Istanbul/TURKKI
Valmistusmaa TURKKI



Tämä tuote on valmistettu uusimman teknologian avulla ympäristöystävällisissä olosuhteissa

1 Tärkeät turvallisuutta ja ympäristöä koskevat ohjeet ja varoitukset 4

| | |
|--------------------------------------|---|
| Yleinen turvallisuus | 4 |
| Sähköturvallisuus..... | 4 |
| Tuotteen turvallisuus | 5 |
| Käyttötarkoitus..... | 6 |
| Lasten turvallisuus..... | 6 |
| Vanhon tuotteen hävittäminen..... | 7 |
| Pakkausmateriaalin hävittäminen..... | 7 |
| Vanhon tuotteen hävittäminen..... | 7 |

2 Yleiset tiedot 9

| | |
|----------------------|----|
| Yleiskatsaus..... | 9 |
| Pakkaussisältö | 10 |
| Tekniset tiedot..... | 10 |

3 Asennus 11

| | |
|---------------------------|----|
| Ennen asennusta | 11 |
| Asennus ja liitäntä | 13 |

4 Valmistelut 15

| | |
|--------------------------------------|----|
| Energiansäästövinkejä | 15 |
| Alkukäyttö | 15 |
| Tuotteen ensimmäinen puhdistus | 15 |
| Alkulämmitys..... | 15 |

5 Uunin käyttö 16

| | |
|--|----|
| Yleiset tiedot uunissa kypsennystä ja paahtamista varten | 16 |
| Sähköuunin käyttö..... | 16 |
| Toimintatila | 16 |
| Kypsennysaikojen taulukko | 17 |

6 Huolto ja puhdistus 19

| | |
|-------------------------------|----|
| Yleiset tiedot | 19 |
| Ohjauspaneelin puhdistus..... | 19 |
| Uunin puhdistus | 19 |
| Uunin luukun irrotus..... | 19 |
| Uunin lampun vaihto..... | 20 |

7 Vianmääritys ja ratkaisu 21

1 Tärkeät turvallisuutta ja ympäristöä koskevat ohjeet ja varoitukset

Tässä osiossa on turvallisuutta koskevia tietoja, joiden avulla voidaan suojautua tapaturmien ja omaisuusvahinkojen vaaralta. Näiden ohjeiden noudattamatta jättäminen johtaa takuun umpeutumiseen.

Yleinen turvallisuus

- Yli 8-vuotiaat lapset ja fyysiseltä, aisti- tai henkisiltä kyvyiltään rajoittuneet tai kokemattomat henkilöt ja henkilöt, jotka eivät tunne laitetta, saavat käyttää laitetta, jos heitä valvotaan tai ohjeistetaan laitteen turvalliseen käyttöön ja jos he tiedostavat laitteen käyttöön liittyvät vaarat. Lapset eivät saa leikkiä laitteella. Lapset eivät saa puhdistaa ja huoltaa laitetta ilman valvontaa.
- Vain valtuutetut huoltoedustajat saavat huolehtia asennus- ja korjaustoimenpiteistä. Valmistaja ei ole vastuussa vahingoista, joihin ovat syynä valtuuttamattomien henkilöiden tekemät toimenpiteet. Myös takuu voi umpeutua. Lue ohjeet huolellisesti ennen asennusta.

- Älä käytä tuotetta, jos siinä on vikaa tai jos siinä on näkyviä vaurioita.
- Jokaisen käyttökerran jälkeen, että laitteen toimintonupit ovat pois päältä.

Sähköturvallisuus

- Jos laite on vahingoittunut, älä käytä sitä, ellei valtuutettu huoltoedustaja ole korjannut sitä. Sähköiskuvaara!
- Liitä laite vain sellaiseen maadoituspistorasiaan/ linjaan, jonka jännite ja suojaus vastaavat Tekniset tiedot -osiossa kerrottuja tietoja. Pyydä pätevää sähköyöntekijää tekemään maadoitus, kun tuotetta käytetään (sekä muuntimen kanssa että sitä ilman). Yrityksemme ei ole vastuussa ongelmista, jotka johtuvat sellaisen tuotteen käytöstä, jossa ei ole paikallisia määräyksiä vastaavaa maadoitusta.
- Älä koskaan pese laitetta levittämällä tai kaatamalla vettä sen päälle! Sähköiskuvaara!
- Laite tulee irrottaa asennus-, huolto-, puhdistus- ja korjaustoimenpiteiden ajaksi.

- Jos laitteen virtajohto on vaurioitunut, valmistajan, huoltoedustajan tai vastaavasti koulutetun henkilön on vaihdettava se vaarojen välttämiseksi.
- Laite on asennettava siten, että se voidaan kytkeä kokonaan irti verkosta. Katkaisu on tehtävä verkkopistorasiasta tai katkaisijasta, joka on integroitu kiinteään sähköjärjestelmään rakennusasetusten mukaisesti.
- Uunin takapinta kuumenee käytön aikana. Varmista, että sähköliitäntä ei kosketa takapintaan. Muussa tapauksessa liitännät voivat vaurioitua.
- Älä jätä virtajohtoa uunin luukun ja rakenteen välille äläkä anna sen koskea kuumiin pintoihin. Muussa tapauksessa johdon eristys voi sulaa ja johtaa tulipaloon oikosulun seurauksena.
- Kaikki laitteita ja sähköjärjestelmiä koskevat toimenpiteet ovat ainoastaan pätevän ja valtuutetun henkilökunnan suoritettavissa.
- Jos vahinkoja tulee, sammuta tuote ja kytke se irti verkosta. Kytke

kodin sulake pois päältä tämän tekemiseksi.

- Varmista, että sulakkeen virta sopii tuotteeseen.

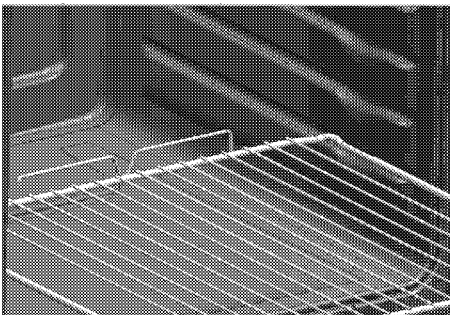
Tuotteen turvallisuus

- Tämä laite ja sen käsillä olevat osat kuumenevat käytön aikana. Varo, ettet koske kuumeneviin osiin. Alle 8-vuotiaat lapset on pidettävä kaukana ellei heitä valvota jatkuvasti.
- Älä käytä tuotetta koskaan, jos harkintakyky ja koordinaatio ovat heikkoja alkoholin ja/tai lääkkeiden tai huumeiden vaikutuksesta.
- Ole varovainen, kun ruoassa on alkoholia. Alkoholi haihtuu korkeissa lämpötiloissa ja voi johtaa tulipaloihin, sillä se syttyy palamaan kuumiin pintoihin koskiessaan.
- Älä laita syttyviä materiaaleja tuotteen lähelle, sillä sen sivut voivat kumentua käytön aikana.
- Laite kuumenee käytön aikana. Ole tarkkana, ettet koske uunin sisäisiin kuumeneviin osiin.
- Pidä kaikki tuuletusaukot vapaina tukoksista.
- Älä kuumenna suljettuja tölkkejä ja lasipurkkeja uunissa. Purkissa/

tölkissä oleva paine voi saada ne räjähtämään.

- Älä laita paistopeltejä tai folioarkkeja suoraan uunin pohjalle. Kuumuus voi saada uunin pohjan vaurioitumaan.
- Älä käytä hankaavia puhdistusaineita tai kovia metallikaapimia uunin luukun lasin puhdistamisessa, sillä ne voivat naarmuttaa pintaa ja pilata lasin.
- Älä käytä höyrypuhdistinta laitteen puhdistuksessa: muuten vaarana on sähköisku.
- **Ritilän ja peltien oikeaoppinen laitto**

On tärkeää asettaa ritilä ja/tai pelti sivutelineille oikeaoppisesti. Liu'uta ritilää ja/tai peltiä sivutelineillä. Varmista, että ne ovat vakaita, ennen kuin asetat ruoan niiden päälle (katso seuraava havainnollistava kuva)



- Älä käytä tuotetta, mikäli etuluukun lasi on irrotettu tai viallinen.

- Käytä aina patakintaita, kun otat astioita kuumasta uunista tai laitat niitä siihen.
- Tarkista, että laite on sammuksissa ennen kuin vaihdat lampun. Näin vältät sähköiskun vaaran.

Varmista, että laite on paloturvallinen:

- Varmista, että pistoke soveltuu hyvin pistorasiaan ja että siitä ei tule kipinöitä.
- Älä käytä vioittuneita tai viiltyneitä johtoja tai jatkojohtoja: käytä ainoastaan alkuperäistä johtoa.
- Varmista, että pistokkeessa ei ole nestettä eikä kosteutta, kun liität sen laitteeseen.

Käyttötarkoitus

- Tämä tuote on tarkoitettu kotitalouskäyttöön. Kaupallinen käyttö ei ole sallittua.
- Tämä laite soveltuu vain ruoanlaittoon. Sitä ei tule käyttää eri tarkoituksiin, esimerkiksi ympäristön lämmittämiseen
- Valmistaja ei ole vastuussa virheellisen käytön tai hallinnan aiheuttamista vaurioista.
- Uunia voidaan käyttää ruokien sulattamiseen, kypsentämiseen, paahtoon ja grillaamiseen.

Lasten turvallisuus

- Käsillä olevat osat voivat kuumentua käytön aikana. Lapset on pidettävä kaukana.

- Pakkausmateriaalit ovat vaarallisia lapsille. Pidä lapset loitolla pakkausmateriaaleista. Hävitä kaikki pakkausmateriaalit ympäristömääräysten mukaisesti.
- Sähkölaitteet ovat vaarallisia lapsille. Pidä lapset loitolla käytössä olevasta laitteesta. Älä anna heidän leikkiä sillä.
- Älä aseta laitteen päälle mitään, mihin lapset voisivat yltää.
- Kun luukku on auki, älä aseta sen päälle painavia esineitä äläkä anna lasten istua sen päälle. Luukku voi kääntyä tai sen saranat voivat vaurioitua.

Vanhojen tuotteiden hävittäminen **Sähkö- ja elektroniikkalaiteromua koskevan direktiivin vastaavuus ja jätteiden hävitys:**



Tämä laite vastaa sähkö- ja elektroniikkalaiteromua koskevaa EU-direktiiviä (2012/19/EU).

Tässä laitteessa on sähkö- ja elektroniikkalaiteromun luokitusymboli (WEEE).

Tämä laite on valmistettu korkealaatuisista materiaaleista, joita voidaan käyttää uudelleen ja kierrättää. Älä hävitä laiteromua tavallisten kotitalousjätteiden mukana käyttöiän päätyttyä. Vie

laite sähkö- ja elektroniikkalaitteiden kierrätyskeskukseen. Kysy paikallisilta viranomaisilta, missä kyseisiä keskuksia on.

Vastaavuus vaarallisten aineiden käytön rajoittamisesta sähkö- ja elektroniikkalaitteissa annettuun direktiiviin:

Ostettu laite vastaa vaarallisten aineiden käytön rajoittamisesta sähkö- ja elektroniikkalaitteissa annettua EU-direktiiviä (2011/65/EU). Se ei sisällä vaarallisia tai direktiivissä kiellettyjä materiaaleja.

Pakkausmateriaalin hävittäminen

- Pakkausmateriaalit ovat vaarallisia lapsille. Pidä pakkausmateriaalit turvallisessa paikassa lasten ulottumattomissa. Tuotteen pakkaus on valmistettu kierrätettävistä materiaaleista. Hävitä ne oikeaoppisesti ja lajittele ne kierrätettäviä jätteitä koskevien ohjeiden mukaan. Älä hävitä niitä tavallisten kotitalousjätteiden mukana.

Vanhojen tuotteiden hävittäminen

- Säilytä tuotteen alkuperäinen laatikko ja käytä sitä kuljetuksessa. Noudata laatikossa olevia ohjeita. Jos sinulla ei ole alkuperäistä laatikkoa, pakkaa tuote kuplamuoviin tai paksuun kartonkiin ja kiinnitä teipillä.

- Jotta uunin sisällä oleva metallinen ritilä ja pelti eivät vahingoittaisi uunin luukkua, laita kartonkiliuska luukun sisäpuolelle siten, että se on peltien kohdalla. Kiinnitä uunin luukku teipillä sivuseiniin.
- Älä käytä luukkua ja/tai kahvaa tuotteen nostamiseen tai siirtämiseen.



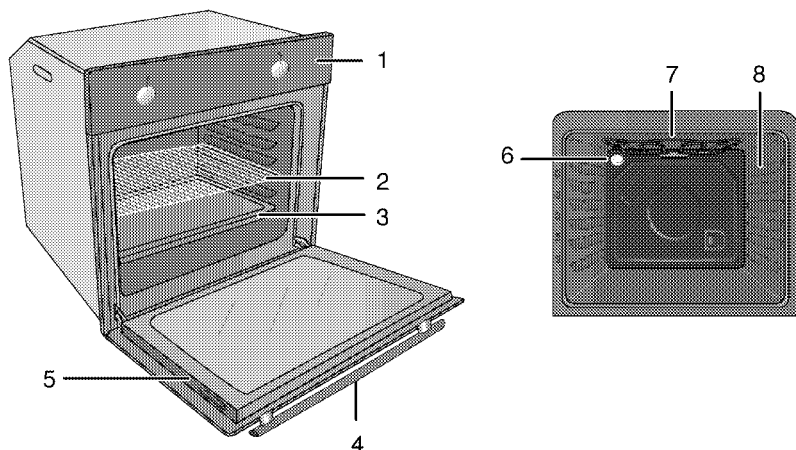
Älä laita esineitä laitteen päälle ja liikuta laitetta pystyasennossa



Tarkista tuotteen yleiskunto mahdollisten kuljetuksen aikana sattuneiden vahinkojen varalta.

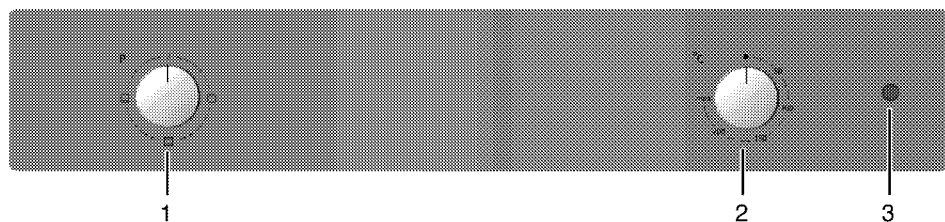
2 Yleiset tiedot

Yleiskatsaus



- 1 Ohjauspaneeli
- 2 Metallitaso
- 3 Pelti
- 4 Kahva

- 5 Luukku
- 6 Lamppu
- 7 Ylälämmityselementti
- 8 Tasojen asennot



- 1 Toimintonuppi
- 2 Termostaattinuppi
- 3 Termostaattilamppu

Pakkaussisältö

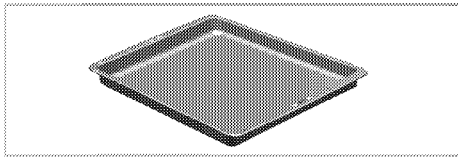


Mukana toimitetut varusteet voivat vaihdella tuotteen mallin perusteella. Kaikkia käyttöoppaan varusteita ei välttämättä ole saatavilla ostetulle tuotteelle.

1. Käyttöopas

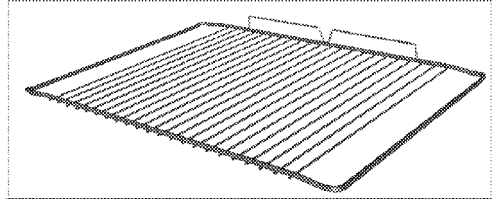
2. Uunipelti

Käytetään leivonnaisia, pakasteruokia ja suuria paisteja varten.



3. Metallitaso

Käytetään ruoan paahattamiseen ja uunissa kypsennettävien tai paistettavien pataruokien asettamiseksi halutulle telinetasolle.



Suosituksena on olla käyttämättä peltejä ja rutilöitä siten, että ne ovat suorassa kosketuksessa ruokaan

Tekniset tiedot

| | |
|--------------------------------------|-------------------------------------|
| Jännite/taajuus | 220–240 V ~ 50 Hz |
| Kokonaisenergiankulutus | 2,4 kW |
| Sulake | väh. 16 A |
| Johdon tyyppi/läpimitta | H05V2V2FG 3 x 1,5 mm ² |
| Johdon pituus | enint. 2 m |
| Ulkomitat (korkeus/leveys/syvyys) | 595 mm/594 mm/567 mm |
| Asennusmitat (korkeus/leveys/syvyys) | **590 tai 600 mm/560 mm/väh. 550 mm |
| Pääuuni | Tavallinen uuni |
| Sisälamppu | 15/25 W |

Tärkeät tiedot: Sähköuunien energiaetiketissä olevat tiedot annetaan standardin EN 60350-1 / IEC 60350-1 mukaisesti. Nämä arvot on määritetty vakiosuurissa kuormitusolosuhteissa ylä-/alalämmittimen toiminnoilla tai kun tuuletinlämmitys oli päällä (jos sellainen on).

Energiatohokkuusluokka määritellään prioriteettikriteerien mukaan. Niistä on kerrottu seuraavassa, mikäli tuotteessa on kyseiset toiminnot. 1-Kypsennys säästötuulettimella, 2- Kypsennys hitaalla turbotoiminnolla 3- Turbo-kypsennys, 4- Ylä-/alalämmitys tuulettimella, 5-Ylä-/alalämmitys.

** Katso *Asennus sivulta 11*.



Teknisiä tietoja saatetaan muuttaa ilman ennakoilmoitusta tuotteen laadun parantamiseksi.



Tämän oppaan kuvat ovat suuntaa antavia eivätkä välttämättä vastaa täysin tuotteen ulkonäköä.



Tuotteen etiketeissä tai niiden mukana olevissa asiakirjoissa olevat kerrotut arvot on saatu laboratorio-olosuhteissa vastaavien standardien mukaisesti. Nämä arvot saattavat vaihdella tuotteen ympäristö- ja toimintaolosuhteiden perusteella.

3 Asennus

Vain pätevä henkilö saa asentaa tuotteen voimassa olevien asetusten mukaisesti. Muuten takuu umpeutuu. Valmistaja ei ole vastuussa vahingoista, joihin ovat syynä valtuuttamattomien henkilöiden tekemät toimenpiteet. Myös takuu voi umpeutua.



Tuotteen sähköasennus ja asennuspaikan valmistelu ovat asiakkaan vastuulla.



VAARA:

Tuote on asennettava paikallisten kaasu- ja/tai sähköasetusten mukaisesti.



VAARA:

Tarkista silmämääräisesti ennen asennusta, että tuotteessa ei ole vikoja. Jos niitä on, älä asenna tuotetta. Vaurioituneet tuotteet ovat vaarallisia turvallisuudelle.

Ennen asennusta

Laitte on tarkoitettu asennettavaksi kaupallisesti saatavilla oleviin keittiötiloihin.

Laitteen sekä keittiön seinien ja huonekalujen välille on asetettava turvalaite.

Katso kuva (arvot millimetreinä).

- Käytettyjen pintojen, synteettisten laminaattien ja liimojen on kestettävä kuumuutta (vähintään 100 °C).
- Keittiön osien on oltava samalla tasolla ja kiinteitä.
- Jos uunin alla on laatikko, uunin ja laatikon välissä on oltava taso.
- Laitteen kuljettamiseen tarvitaan vähintään kaksi ihmistä.



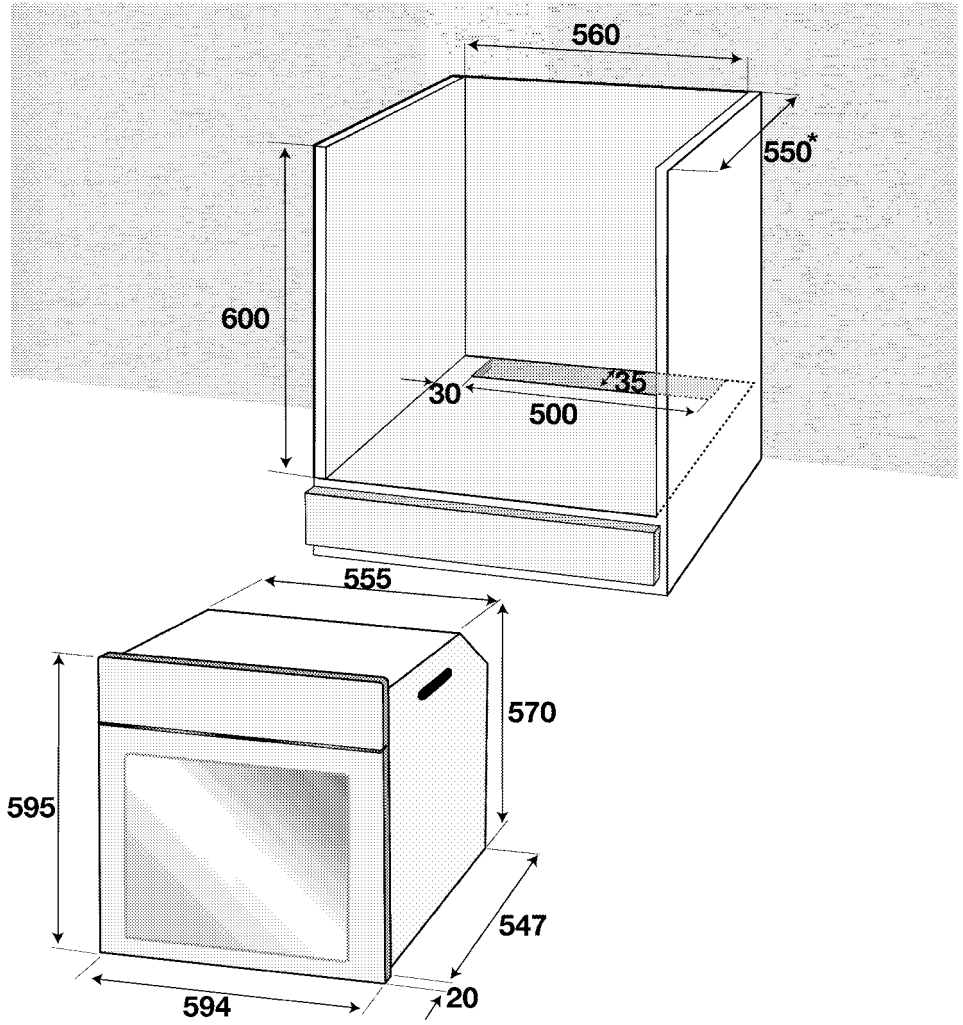
Älä asenna laitetta jääkaapin tai pakastimen lähelle. Laitteen kuumuus johtaa jäähdytysyksikön energian kulutuksen kasvuun.



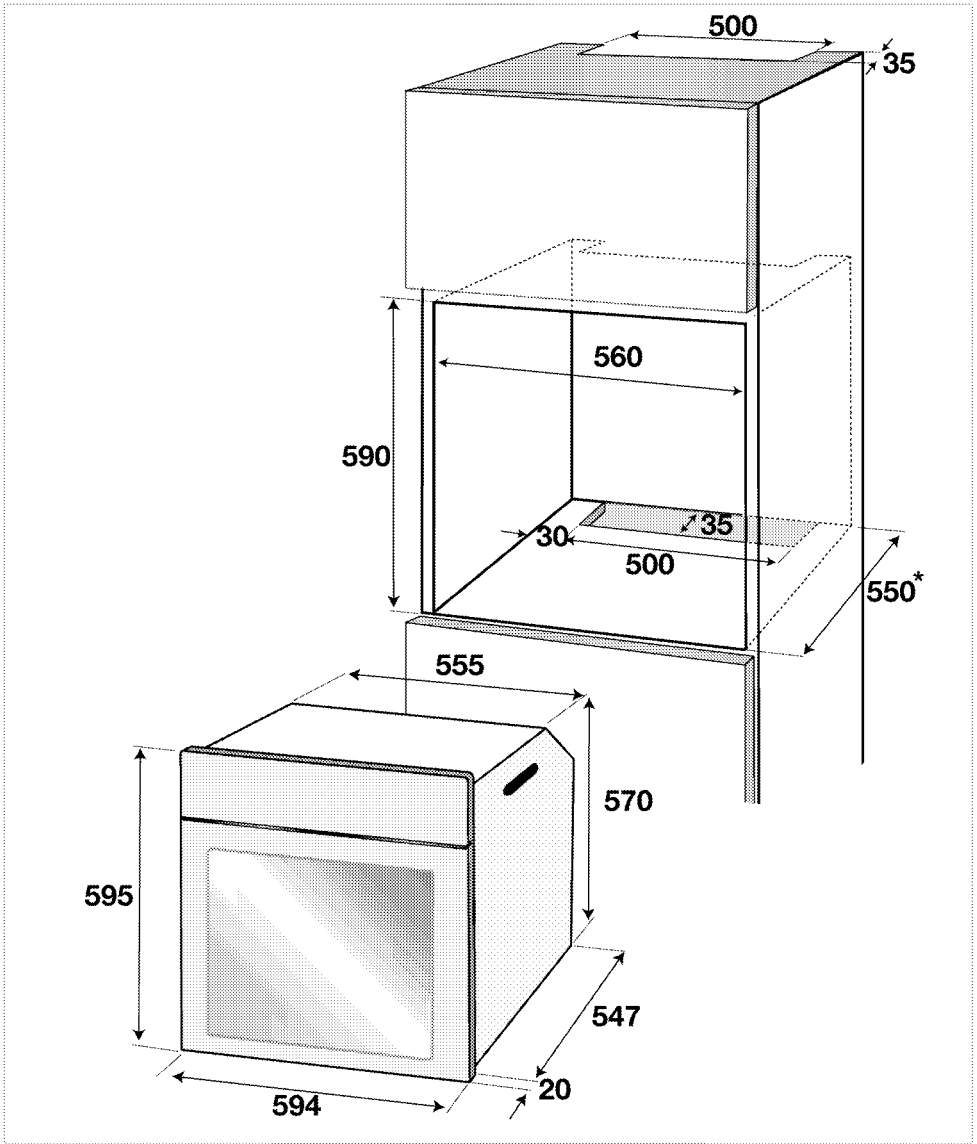
Älä käytä luukkua ja/tai kahvaa tuotteen kuljettamiseen tai siirtämiseen.



Jos laitteessa on metallikahvat, työnnä kahvat takaisin sivuseinämiin tuotteen liikuttamisen jälkeen.



* väh.



* väh.

Asennus ja liitäntä

- Yksikkö voidaan asentaa ja liittää vain paikallisten lakisääteisten asennusmääräysten mukaisesti.

Sähköliitäntä

Liitä laite maadoitettuun pistorasiaan/ linjaan, jonka sulake vastaa Tekniset tiedot

-taulukossa annettuja tietoja. Pyydä pätevää sähkötyöntekijää tekemään maadoitus, kun tuotetta käytetään (sekä muuntimen kanssa että sitä ilman). Yrityksemme ei ole vastuussa vaurioista, jotka johtuvat sellaisen tuotteen käytöstä, jota ei ole maadoitettu paikallisten määräysten mukaisesti.

**VAARA:**

Ainoastaan valtuutettu ja pätevä henkilö saa liittää laitteen sähköverkkoon. Laitteen takuukausi alkaa vasta oikeaoppisen asennuksen jälkeen. Valmistaja ei ole vastuussa vahingoista, jotka johtuvat valtuuttamattomien henkilöiden tekemistä toimenpiteistä.

**VAARA:**

Virtajohto ei saa olla puristuksissa, taivutunut tai jumissa, eikä se saa joutua kosketuksiin laitteen kuumien osien kanssa. Pätevän sähköyöntekijän on vaihdettava viallinen virtajohto. Muuten vaarana on sähköisku, oikosulku tai tulipalo!

- Liitännässä on noudatettava kansallisia määräyksiä.
- Verkkovirran tietojen on vastattava arvokilvessä annettuja tietoja. Avaa etuluukku nähdäksesi arvokilven.
- Yksikön virtajohdon on vastattava Tekniset tiedot -taulukossa kerrottuja arvoja.

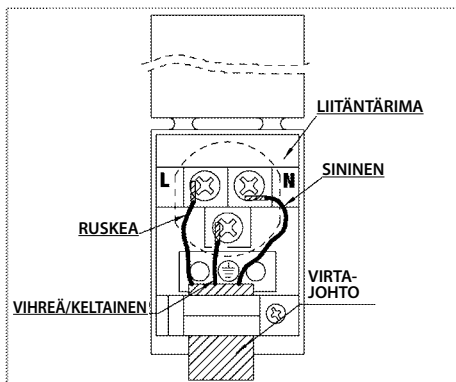
**VAARA:**

Ennen sähköasennustyön aloittamista tuote on kytkettävä irti verkkovirrasta. Sähköiskuvaara!

Virtajohdon liittäminen

1. Jos syötön kaikkia napoja ei voida irrottaa, on liitettävä katkaisuyksikkö, jonka kosketinväli on vähintään 3 mm (sulakkeet, katkaisijat, linjan vikavirtakytkimet, kontaktorit) ja kaikkien tämän katkaisun napojen on oltava lähellä laitetta (ei kuitenkaan sen yläpuolella) IEE-direktiivien mukaisesti. Näiden ohjeiden laiminlyönti voi johtaa toiminnallisiin ongelmiin ja mitätöidä laitteen takuun.

Suosituksena on lisätä lisäsuojaus virrankatkaisijaan jäännösvirtaa varten.

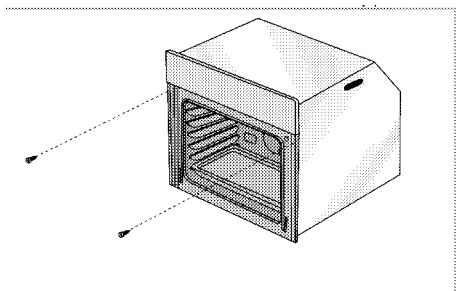
Jos laitteen mukana toimitetaan johto:

2. Yksivaiheiliitäntää varten liitä johdot seuraavalla tavalla:

- Ruskea/musta johto = L (vaihe)
- Sininen/harmaa johto = N (nolla)
- Vihreä/keltainen johto = (E) $\frac{|||}{-}$ (maa)

Yksikön asennus

1. Liu'uta uuni paikoilleen: kohdista se ja varmista, että virtajohto ei ole rikki ja/tai jumissa.



Kiinnitä uuni 2 ruuvilla näytetyllä tavalla.

Lopputarkastus

1. Kytke virtajohto ja käynnistä yksikön sulake.
2. Tarkista toiminnot.

Energiansäästövinkejä

Seuraavat tiedot auttavat käyttämään laitetta ympäristöystävällisesti ja säästämään energiaa:

- Käytä tummia ja emaloituja kansia, sillä näin lämmönjohtavuus paranee.
- Kun ruokia kypsennetään, suorita esilämmitys, jos sitä suositellaan käyttöoppaassa tai paisto-ohjeissa.
- Älä avaa uunin luukkuja montaa kertaa kypsennyksen aikana.
- Yritä kypsentää uunissa useampia ruokia kerrallaan, mikäli mahdollista. Metalliritilälle voidaan asettaa kaksi keittoastiaa kypsennystä varten.
- Kypsennä monta ruokalajia peräkkäin. Uuni on jo lämmin.
- Voit säästää energiaa sammuttamalla uunin muutama minuuttia ennen kypsennysajan päättymistä. Älä avaa uunin luukkuja.
- Sulata pakasteet ennen kypsennystä.

Alkukäyttö

Tuotteen ensimmäinen puhdistus



Pinta voi vaurioitua joidenkin puhdistusaineiden tai puhdistusvälineiden vuoksi. Älä käytä voimakkaita pesuaineita, jauheita/hankausaineita tai teräviä esineitä puhdistuksessa.

1. Poista kaikki pakkausmateriaalit.
2. Puhdista tuotteen pinnat kostealla liinalla tai sienellä ja kuivaa liinalla.

Alkulämmitys

Lämmitä tuotetta noin 30 minuutin ajan ja sammuta se sitten. Näin tuotejäähmät tai kerrostumat palavat ja irtoavat.



VAROITUS

Kuumat pinnat aiheuttavat palovammoja! Tuote voi kuumentua käytön aikana. Älä koskaan koske kuumiin polttimiin, uunin sisäosiin, lämmittimiin jne. Pidä lapset kaukana siitä. Käytä aina patakintaita, kun otat astioita kuumasta uunista tai laitat niitä siihen.

Sähköuuni

1. Poista kaikki pellit ja metallinen ritilä uunista.
2. Sulje uunin luukku.
3. Valitse Static-asento.
4. Valitse grillin suurin teho. Katso *Sähköuunin käyttö, sivu 16*.
5. Käytä uunia noin 30 minuutin ajan.
6. Sammuta uuni: katso *Sähköuunin käyttö, sivu 16*



Ensimmäisellä käyttökerralla saattaa ilmetä hajuja ja savua parin tunnin ajan. Se on melko normaalia. Varmista, että ympäristö on kunnolla tuuletettu savun ja hajujen poistamiseksi. Älä hengitä sisään savua ja hajuja suoraan.

Yleiset tiedot uunissa kypsennystä ja paistoa varten



VAROITUS

Kuumat pinnat aiheuttavat palovammoja! Tuote voi kuumentua käytön aikana. Älä koskaan koske kuumiin polttimiin, uunin sisäosiin, lämmittimiin jne.

Pidä lapset kaukana siitä.

Käytä aina patakintaita, kun otat astioita kuumasta uunista tai laitat niitä siihen.



VAARA:

Ole varovainen, kun avaat uunin luukun, sillä höyryä voi tulla ulos. Ulos tuleva höyry voi polttaa kädet, kasvat ja/tai silmät.

Vinkit uunissa kypsennykseen

- Käytä metalliastioita, joissa on sopiva tarttumista estävä pinta, tai alumiiniastioita tai kuumuutta kestäviä silikonivuokia.
- Hyödynnä telineen tila tehokkaasti.
- Aseta uunivuoka tason keskelle.
- Valitse telineen oikeaoppinen kohta ennen uunin tai grillin käynnistystä. Älä muuta telineen asentoa uunin ollessa kuuma.
- Pidä uunin luukku kiinni.
- Älä anna metalliritilän nojata uunin takaseinämään. Liu'uta metalliritilää telineen etuosaan asti aseta se luukun avulla grillin parasta tehoa varten.

Paistin valmistusta koskevat vinkit

- Marinoi kokonaiset broilerit ja kalkkunat ja suuret lihaviipaleet sitruunamehun ja mustapippurin kaltaisilla kastikkeilla ennen kypsennystä. Näin kypsennystulos paranee.
- Luuta sisältävän lihan paisto kestää noin 15–30 minuuttia enemmän verrattuna

samankokoisen mutta ilman luuta olevan lihan kypsennykseen.

- Lihan jokainen paksuussenttimetri edellyttää noin 4–5 minuutin kypsennysaikaa.
- Jätä liha uuniin noin 10 minuutiksi kypsennysajan päätteeksi. Tällöin paistoneste jakaantuu tasaisesti koko paistin mitalta eikä tule ulos lihaa leikattaessa.
- Kala on asetettava keskitasolle tai alatasolle kuumuutta kestäväan astiaan.

Sähköuunin käyttö

Valitse lämpötila ja toimintatila



1 Toimintonuppi

2 Termostaatinuppi

1. Aseta Temperatura (lämpötila) -nuppi haluamasi lämpötilan kohdalle.
2. Aseta toimintonuppi haluamasi toimintatilan kohdalle.

» Uuni lämpenee asetettuun lämpötilaan ja säilyttää sen. Lämpötilan merkkivalo palaa yhtäjaksoisesti lämmityksen aikana.

Sähköuunin sammutus

Saata toimintonuppi ja lämpötilanuppi off-asentoon (yläpuoli).

Toimintatila

Tässä näytetty toimintatilan järjestys voi poiketa oman laitteen järjestyksestä.

Ylä- ja alalämmitys



Ylä- ja alalämmitys on käytössä. Ruokia lämmitetään samanaikaisesti ylhäältä ja alhaalta. Tämä soveltuu esimerkiksi piirakoille, kakuille ja leivonnaisille sekä kattiloissa ja uunivuossa oleville ruoille. Paista vain yhdellä pellillä.

Ylälämmitys



Vain ylälämmitys on toiminnassa.
Tämä soveltuu esimerkiksi pinnaltaan kiiltäville leivonnaisille ja ruoille, joiden yläosa tahdotaan ruskistaa.

Bottom heating (alalämmitys)



Vain alalämmitys on toiminnassa.
Soveltuu pizzan paistoon ja kun ruoat halutaan lämmittää alapuolelta.

Kypsennysaikojen taulukko



Tämän kaavion ajat ovat suuntaa antavia. Ajat voivat vaihdella elintarvikkeiden lämpötilan, paksuuden, tyyppin ja omien kypsennysmieltymysten mukaan.

Kypsennys uunissa ja paahtaminen



Uunin ensimmäinen teline on alateline.

| Ruoka | Kypsen nystasojen määrä | | Telineen asento | Lämpötila (°C) | Kypsennysaika (suunnilleen minuuteissa) |
|-------------------------------------|-------------------------|--|-----------------|--------------------------------------|---|
| **Leivonnaiset pellillä | Yksi taso | | 3 | 175 | 25 ... 30 |
| **Vuoassa olevat leivonnaiset | Yksi taso | | 2 | 175 | 40 ... 50 |
| **Paperivuoassa olevat leivonnaiset | Yksi taso | | 3 | 175 | 25 ... 30 |
| **Sokerikakku | Yksi taso | | 3 | 200 | 5 ... 10 |
| **Pikkuleivät | Yksi taso | | 3 | 175 | 25 ... 30 |
| **Kohotettu taikina | Yksi taso | | 2 | 200 | 30 ... 40 |
| **Voitaikina | Yksi taso | | 2 | 200 | 25 ... 35 |
| **Kohotetut | Yksi taso | | 2 | 200 | 35 ... 45 |
| **Lasagne | Yksi taso | | 2-3 | 200 | 30 ... 40 |
| **Pizza | Yksi taso | | 2 | 200... 220 | 15 ... 20 |
| Pihvi (kokonainen)/ paisti | Yksi taso | | 2 | 25 min. 250/maks., sitten 180... 190 | 100 ... 120 |
| Karitsan potka (vuoassa) | Yksi taso | | 2 | 25 min, 220 sitten 190 | 70 ... 90 |
| Grillattu broileri | Yksi taso | | 2 | 15 min. 250/maks. sitten 190 | 55 ... 65 |
| Kalkkuna (5,5 kg) | Yksi taso | | 1 | 15 min. 250/maks. sitten 190 | 150 ... 210 |
| Kala | Yksi taso | | 3 | 200 | 20 ... 30 |

(**) Jos kypsennys edellyttää esilämmitystä, esilämmitä uunia, kunnes termostaatin merkkivalo sammuu.

Vinkit leivonnaisten uunissa paistoon

- Jos leivonnainen on liian kuiva, lisää lämpötilaa noin 10 ja vähennä kypsennysaika.
- Jos leivonnainen on kostea, käytä vähemmän nestettä tai laske lämpötilaa 10°C.
- Jos leivonnainen on liian tumma yläpuolelta, aseta se alemmalle telineelle, laske lämpötilaa ja lisää kypsennysaika.
- Jos leivonnainen on kypsytynyt kunnolla sisältä, mutta se on tahmainen ulkoa, käytä vähemmän nestettä, laske lämpötilaa ja lisää paistoaikaa.

Vinkit pastan uunissa paistoon

- Jos pasta on liian kuiva, lisää lämpötilaa noin 10 ja vähennä kypsennysaika. Pehmennä pastakerroksia maidosta, öljystä, kananmunasta ja jogurtista valmistetulla seoksella.
- Jos pastan paisto uunissa vie liian pitkään, ole tarkkana, että pastan paksuus ei ylitä pellin syvyyttä.
- Jos pastan yläpuoli on ruskea, mutta alapuoli on raaka, varmista, että pohjalle ei ole jäänyt liikaa pastakastiketta. Yritä lisätä kastike tasaisesti kerrosten väliin ja niiden päälle tasaista kypsennystä varten.



Kypsennä pasta kypsennystaulukossa annettujen lämpötilojen ja tapojen mukaan. Jos alapuoli ei ole riittävän kypsä, käytä seuraavalla kerralla matalampaa tasoa.

Vihannesten kypsennysvinkit

- Jos kasvisruoka kuivuu liikaa, kypsennä vihannekset kannen alla paistinpannulla pellin sijaan. Suljetut astiat säilyttävät ruoan nesteet.
- Jos kasvikset eivät kypsy, kiehauta ne ensin tai valmistele ne ensiksi tölkkiruokien tavoin ja laita sitten uuniin.

6 Huolto ja puhdistus

Yleiset tiedot

Laitteen käyttöikä pitenee ja ongelmat vähenevät, jos laite puhdistetaan säännöllisesti.



VAARA:

Irrota laite sähköverkosta ennen huolto- ja puhdistustöiden aloittamista. Sähköiskuvaara!



VAARA:

Anna laitteen jäähtyä ennen puhdistusta. Kuumat pinnat voivat aiheuttaa palovammoja!

- Puhdista laite kokonaan jokaisen käyttökerran jälkeen. Tällä tavalla voit poistaa paistojäämät helpommin ja estää, että ne palavat laitteen seuraavalla käyttökerralla.
- Laitteen puhdistuksessa ei tarvita erityisiä puhdistusaineita. Käytä pehmyttä liinaa tai sientä laitteen puhdistuksessa ja kuivaa kuivalla liinalla.
- Varmista, että liallinen neste kuivataan puhdistuksen jälkeen ja että kaikki roiskeet kuivataan välittömästi.
- Älä käytä happoa tai klooria sisältäviä puhdistusaineita ruostumattomasta teräksestä valmistettujen pintojen ja kahvan puhdistuksessa. Käytä pehmyttä liinaa ja nestemäistä pesuainetta (joka ei hankaa) näiden osien puhdistuksessa. Ole tarkkana, että puhdistat vain yhteen suuntaan.



Pinta voi vaurioitua joidenkin puhdistusaineiden tai puhdistusvälineiden vuoksi. Älä käytä voimakkaita pesuaineita, jauheita/hankausaineita tai teräviä esineitä puhdistuksessa.



Älä käytä höyrypuhdistinta laitteen puhdistuksessa: muuten vaarana on sähköisku

Ohjauspaneelin puhdistus

Puhdista ohjauspaneeli ja kahvat kostealla liinalla ja kuivaa.



Älä irrota näppäimiä/nuppeja ohjauspaneelin puhdistamiseksi. Ohjauspaneeli voi vaurioitua!

Uunin puhdistus

Puhdista uunin luukku

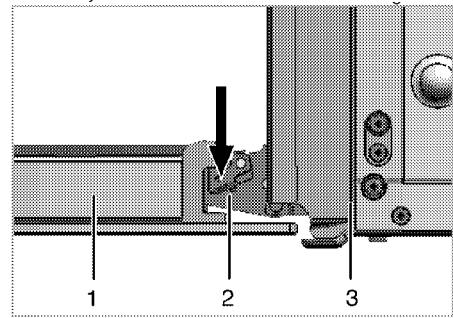
Puhdista uunin luukku lämpimällä vedellä ja nestemäisellä pesuaineella. Käytä pehmyttä liinaa tai sientä laitteen puhdistuksessa ja kuivaa kuivalla liinalla.



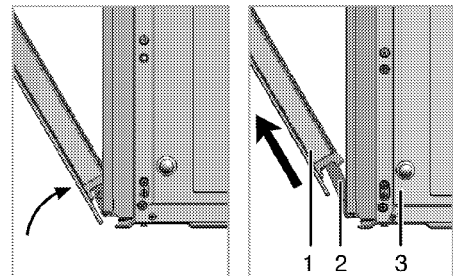
Älä käytä erittäin hankaavia pesuaineita tai teräviä metallikaapimia uunin luukun puhdistuksessa. Ne voivat naarmuttaa pintaa ja tuhota lasin

Uunin luukun irrotus.

1. Avaa etuluukku (1).
2. Avaa saranan (2) pidikkeet etuluukun oikealta ja vasemmalta puolelta painamalla niitä alaspäin kuvassa näkyvällä tavalla.



- 1 Etuluukku
- 2 Sarana
- 3 Uuni



3. Siirrä etuluukku puoleenväliin asti.
4. Irrota etuluukku vetämällä sitä ylöspäin siten, että se irtoaa oikean- ja vasemmanpuoleisista saranoista.



Irrotustoimenpiteet on tehtävä päivänvastaisessa järjestyksessä luukun asentamiseksi. Muista sulkea saranan pidikkeet, kun asennat luukun uudelleen.

Uunin lampun vaihto



VAARA:

Ennen uunin lampun vaihtoa varmista, että laite on irrotettu verkkovirrasta ja että se on kylmä sähköiskun välttämiseksi. Kuumat pinnat voivat aiheuttaa palovammoja!



Uunin lamppu on erityinen sähkölamppu, joka voi kestää jopa 300°C: n lämpötilan. Katso kohtaa *Tekniset tiedot sivulta 10* lisätietoa varten. Uunin lamput voidaan ostaa valtuutetulta edustajalta.



Lamppujen sijainti voi poiketa kuvassa näytetystä.



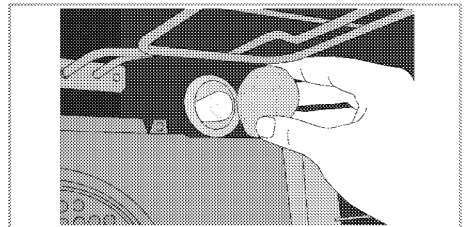
Tämän laitteen lamput eivät sovellu muiden kodin tilojen valaistukseen. Tämän lampun tarkoitus on antaa käyttäjälle valoa ruoan tarkistusta varten.



Tässä laitteessa käytettyjen lamppujen on kestettävä äärimmäisiä fyysisiä olosuhteita, kuten yli 50 °C: n lämpötiloja.

Jos uunissa on pyöreä lamppu:

1. Irrota tuote verkosta.
2. Käännä lasin kantta myötäpäivään irrottaaksesi sen.



3. Irrota uunin lamppu kiertämällä sitä vastapäivään. Aseta sitten uusi lamppu tilalle.
4. Asenna lasinen kansi.

7 Vianmääritys ja ratkaisu

Uunista tulee höyryä käytön aikana.

- Se on normaalia höyryä, jota syntyy toiminnan aikana. >>> *Höyry ei merkitse vikaa.*

Laitteesta tulee metallisia ääniä lämmityksen ja jäähdityksen aikana.

- Metalliosat voivat kuumetessaan laajentua ja päästää ääntä. >>> *Se ei ole merkki viasta.*

Laite ei toimi.

- Verkon sulake on viallinen tai jumissa. >>> *Tarkista sulakekotelon sulakkeet. Jos tarpeen, vaihda ne tai aseta ne uudelleen.*
- Laite ei ole liitettyä pistorasiaan (jossa on maadoitus).>>> *Tarkista pistokkeen liitäntä.*

Uunin valo ei toimi.

- Uunin lamppu on viallinen. >>> *Vaihda uunin lamppu.*
- Virransyöttö on katkaistu. >>> *Tarkista, onko virransyöttöä. Tarkista sulakekotelon sulakkeet. Jos tarpeen, vaihda ne tai aseta ne uudelleen.*

Uuni ei lämmitä.

- Toimintoa ja/tai lämpötilaa ei ole asetettu. >>> *Aseta toiminto ja lämpötila nupista/toiminto- ja/tai lämpötilanäppäimestä.*
- Virransyöttö on katkaistu. >>> *Tarkista, onko virransyöttöä. Tarkista sulakekotelon sulakkeet. Jos tarpeen, vaihda ne tai aseta ne uudelleen.*



Ota yhteyttä valtuutettuun huoltoedustajaan tai jälleenmyyjään, jolta laite ostettiin, jos ongelmaa ei saada ratkaistua tässä osiossa annettujen neuvojen avulla. Älä koskaan yritä korjata viallista laitetta yksin.