

MONDEX®

Kivipatterit - Käyttö- ja asennusohje



ESIPUHE

Hyvä suomalaisen Mondex-kivilämmittimen omistaja! Kiitämme teitä Mondex-kivilämmittimen valinnasta ja toivotamme teille lämpimiä hetkiä.

Tämän ohjekirjan tarkoituksena on auttaa Teitä käyttämään kivilämmittintänne oikein ja turvallisesti. Käsikirja sisältää kivilämmittimenne ja siihen kuuluvien tai asennettujen varusteiden yksityiskohdat sekä tietoa kivilämmittimen käytöstä ja hoidosta.

Kehotamme teitä lukemaan käsikirjan huolellisesti ja tutustumaan kivilämmittimeenne ennen sen käyttöönottoa. Jos tämä on ensimmäinen Mondex-kivilämmittimenne tai olette vaihtanut uuteen Mondex-kivilämmitystyyppiin, jota ette vielä tunne, varmistukaa oman mukavuutenne ja turvallisuutenne takia, että ohjekirjan edellyttämät ohjeet turvallisen lämmittämisen takaamiseksi täyttyvät.

Kivilämmittinmyyjät antavat mielellään lisätietoja ja vastaavat kysymyksiinne sekä paikallisissa myymälöissä että Mondex Oy:n asiakaspalvelussa.

Lämpimiä hetkiä toivottaen,

Seppo Nikkanen

Toimitusjohtaja
Mondex Oy



Turvallisen lämmittämisen takaamiseksi lue nämä varoitukset ensin!

Sähköverkkoliitännän saa tehdä ainoastaan sähköasentaja, jolla on voimassa olevien määräysten mukaiset asennusoikeudet.

Mondex -kivilämmitin soveltuu käytettäväksi omakoti-, rivi- ja kerrostaloissa sekä kesämökeillä. Säilytä asennus- ja käyttöohje mahdollista myöhempää tarvetta varten.

Tarkista aina suojaetäisyyksien riittävyys!

Mikäli liitäntäohjeita ei noudateta, saattaa aiheutua palovaara!



Älä peitä kivilämmitin ilmanvaihtoaukkoja, jotta tuuletus ei esty!

Älä käytä kivilämmitintä vaatteiden tai pyykkien kuivaimena palovaaran vuoksi.

Ilmanvaihtoaukotusten peittäminen saattaa aiheuttaa palovaaran.

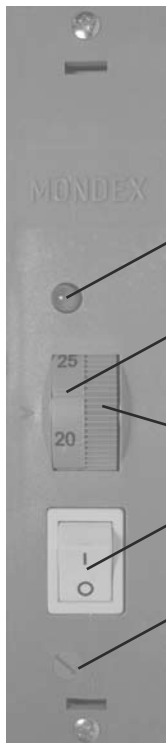
Tämä laite ei ole tarkoitettu lasten tai muiden sellaisten henkilöiden käytettäväksi, joiden fyysiset, aistinvaikeudet tai henkiset ominaisuudet tai kokemuksen ja tiedon puute estävät heitä käyttämästä laitteita turvallisesti, ellei heidän turvallisuudestaan vastaava henkilö valvo heitä tai ole opastanut heille laitteen käyttöä.

Lapsia pitäisi valvoa, jotta he eivät leiki tällä laitteella.

Tämä laite täyttää vaatimukset:  

Jatkuvan tuotekehityksen mahdollistamiseksi Mondex pidättää oikeuden tuotteiden ulkoasun ja teknisten ominaisuuksien muutoksiin siitä ennalta ilmoittamatta.

Kivilämmittimen käyttö- ja asennusohjeet:



1. Merkkivalo

2. Lämpötilan asteikkorengas

3. Lämpötilan säätörengas

4. Virtakytkin

5. Lämpötilan pudotus

Mondex-kivilämmittimen käyttö on helppoa

Mondex-kivilämmittimessä on elektroninen termostaatti, joka säätää automaattisesti huonelämpötilan 0,1°C:n tarkkuudella ja se on äänetön käytössä.

Termostaatissa on portaaton lämpötilansäätö 5-30°C sekä portaattomasti säädettävä lämpötilanpudotus 2-10°C.

Rinnakkaislämmittimessä ei ole erillistä termostaattia, vaan sitä ohjataan ulkopuolisella termostaatilla.

Käyttöönotto ja asennus:

Lämmittimen seinäkiinnike asennetaan seinään pakkauksessa olevilla ruuveilla noudattaen annettuja ohjeita. Kun lämmitin on kytketty ohjeiden mukaisesti voidaan lämmitin ottaa käyttöön.

Paina virtakytkin (4) asentoon 1 ja aseta lämpötilan säätörengas (3) haluttuun huonelämpötilaan. Aseta tarkkuuslämpömittari vastakkaiselle seinälle n. 1,7m korkeudelle. Huonelämpötilan annetaan tasaantua riittävän kauan, jonka jälkeen luetaan lämpömittarin lukema. Mikäli lukema on sama, kuin lämpötilan asteikkorenkaaseen (2) asetettu lukema, niin Mondex-lämmitin on käyttövalmis.

Mikäli tarkkuuslämpötilan lukema poikkeaa asteikkorenkaan (2) lukemasta, niin on syytä suorittaa termostaatin kalibrointi allaolevien ohjeiden mukaisesti:

1. Pidätä lämpötilan säätörengasta (3) paikoillaan niin, ettei se pääse pyörimään.
2. Pyöritä sen jälkeen lämpötilan asteikkorengasta (2) tarkkuuslämpömittarin opsoittamaan arvoon. Varo, ettei säätörengas (3) pääse pyörimään mukana.
3. Kun termostaatti on säädetty em. tavalla, voidaan Mondex-lämmittimen termostaatti säätää haluttuun huonelämpötilaan pyörittämällä lämpötilan säätörengasta (3).

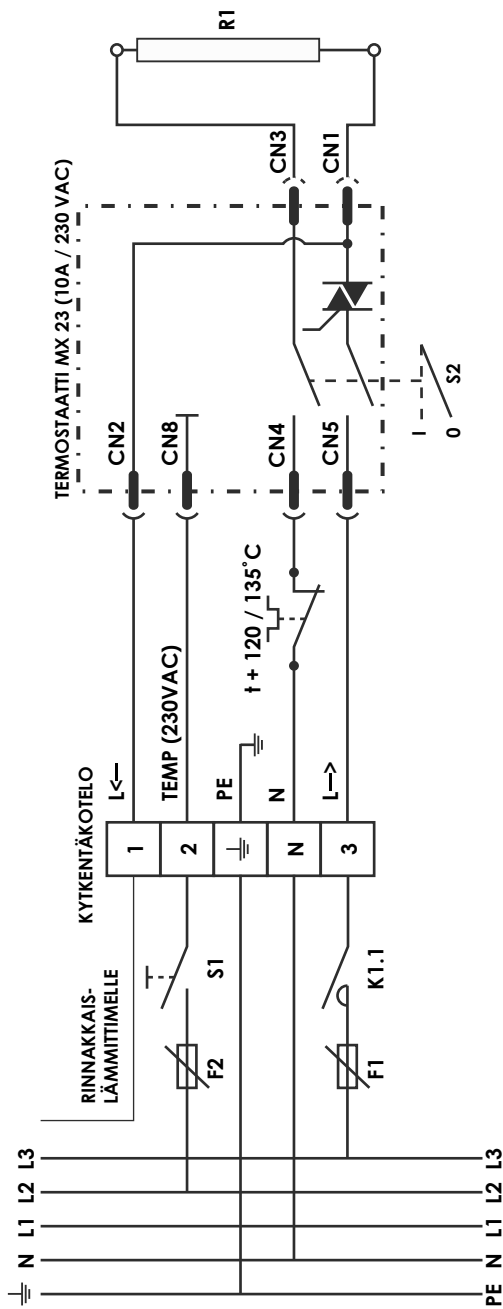
Puhdistus:

Mondex-lämmittimen kivitaso on vesihioittua, käsittelemätöntä luonnonkiveä. Se voidaan pyyhkiä kostealla rievulla. Vaikeammat tahrat ja lika voidaan pestä käyttäen yleispuhdistusainetta.

HUOM! Vältä hankaavien pesuaineiden käyttöä!

Takakannen puhdistuksen ajaksi lämmitin voidaan kallistaa eteenpäin avaamalla seinäkiinnikkeessään olevat lukitussalvat (2kpl). Puhdistuksen jälkeen lämmitin painetaan takaisin normaalisentoon, jolloin lukitussalvat lukitsevat sen automaattisesti paikalleen.

Päälämmittimen kytkentäkaavio:

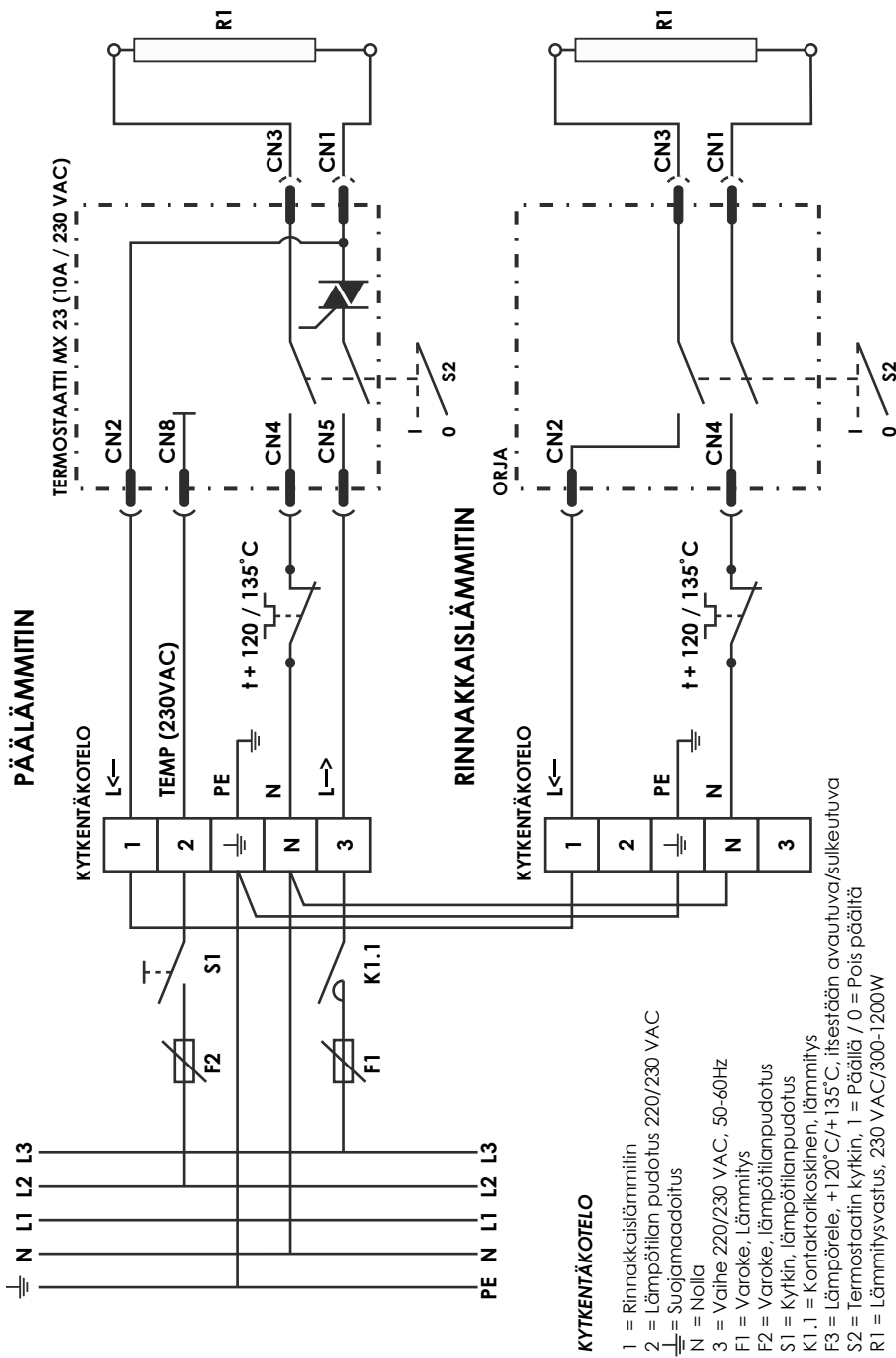


KYTKENTÄKOTELO

- 1 = Rinnakkaislämmitin
- 2 = Lämpötilan pudotus 220/230 VAC
- = Suojamaadoitus
- N = Nolla
- 3 = Vaihe 220/230 VAC, 50-60Hz

- F1 = Varoke, Lämmitys
- F2 = Varoke, lämpötilanpudotus
- S1 = Kytkin, lämpötilanpudotus
- K1.1 = Kontaktorikoskainen, lämmitys
- F3 = Lämpörele, +120°C/+135°C, itsestään avautuva/sulkeutuva
- S2 = Termosfäättin kytkin, 1 = Pöällä / 0 = Pois päältä
- R1 = Lämmitysvastus, 230 VAC/300-1200W

Rinnakkaislämmittimen kytkentäkaavio:

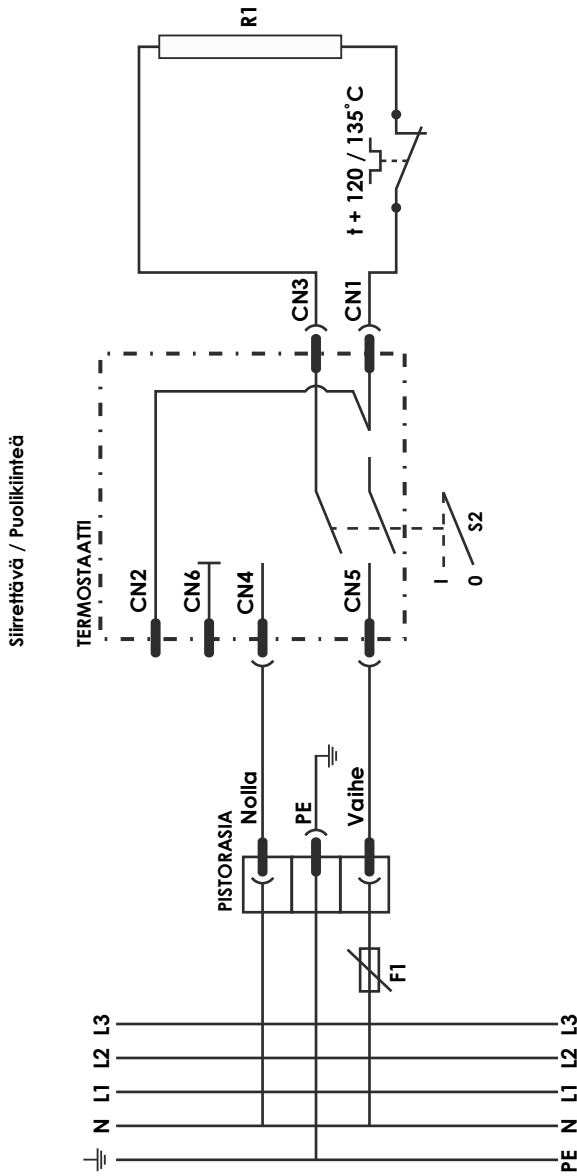


KYTKENTÄKOTELO

- 1 = Rinnakkaislämmitin
- 2 = Lämpötilan pudotus 220/230 VAC
- ⊥ = Suojamaadoitus
- N = Nolla
- 3 = Vaihe 220/230 VAC, 50-60Hz
- F1 = Varoke, Lämmitys
- F2 = Varoke, lämpötilanpudotus
- S1 = Kytkin, lämpötilanpudotus
- K1.1 = Kontaktorikoskinen, lämmitys
- F3 = Lämpörele, +120°C/+135°C, itsestään avautuva/sulkeutuva
- S2 = Termostaatin kytkin, 1 = Päällä / 0 = Pois päältä
- R1 = Lämmitysvastus, 230 VAC/300-1200W

Rinnakkaislämmittimen ei tarvitse erillistä lämpötilanpudotusta!

Pistotulppallisen päälämmittimen kytkentäkaavio:



KYTKENTÄKOTTELO

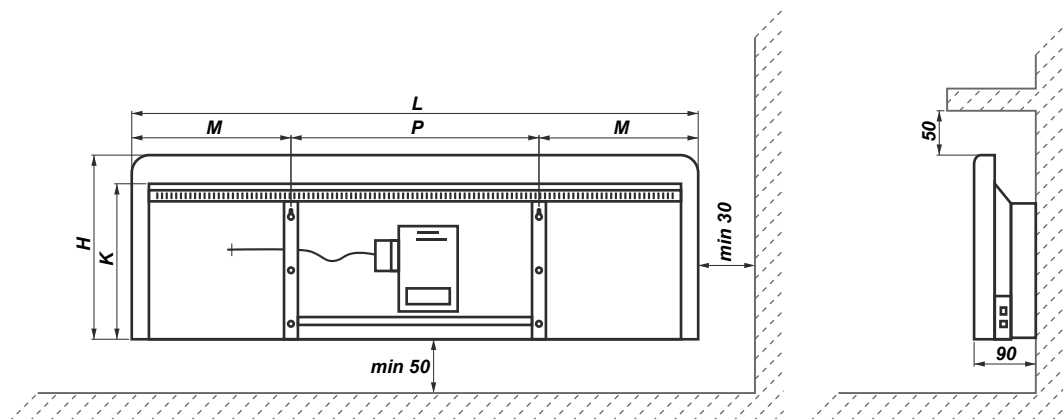
- F1 = Ryhmävarake, min 10A/230 VAC
- R1 = Lämmitysvastus, 230 VAC/300-1200W
- S1 = Termostaatin kytkin, 1 = Päällä / 0 = Pois päältä
- F2 = Lämpöote, +120°C/+135°C

Siirrettävissä/ Puolikiinteässä Mondex-kivilämmittimessä ei ole rinnakkaislämmittin tai lämmönpudotusmahdollisuutta!

Mondex kivilämmittimen käyttö- ja asennusohje

| Tekniset mitat | | | | | | | |
|----------------|----------|--------|--------|--------|--------|--------|------------|
| Malli | Teho / W | L / mm | H / mm | P / mm | M / mm | K / mm | Paino / kg |
| 3060-300 | 300 | 600 | 300 | 260 | 170 | 230 | 23 |
| 3080-600 | 600 | 800 | 300 | 350 | 225 | 230 | 32 |
| 30100-800 | 800 | 1000 | 300 | 440 | 280 | 230 | 38 |
| 30120-1000 | 1000 | 1200 | 300 | 520 | 340 | 230 | 47 |
| 3020-1200 | 1200 | 1200 | 300 | 520 | 340 | 230 | 47 |

HUOM! LÄMMITINTÄ EI SAA SIOITAA VÄLITTÖMÄSTI PISTORASIAN ALAPUOLELLE!!!



| Tekniset tiedot | | | | | |
|-----------------|----------|-------------|--------------|-------------|------------|
| Malli | Teho / W | SSTL-numero | Korkeus / mm | Pituus / mm | Paino / kg |
| 3060-300W | 300 | 8127833-5 | 300 | 600 | 23 |
| 3080-600W | 600 | 8127836-8 | 300 | 800 | 32 |
| 30100-800W | 800 | 8127838-4 | 300 | 1000 | 38 |
| 30120-1000W | 1000 | 8127840-0 | 300 | 1200 | 47 |
| 3120-1200W | 1200 | 8127842-6 | 300 | 1200 | 47 |

**Marmori- ja graniittitasot: koko ja tehot kuten vuolukiviilämmittimillä.
Painot vaihtelevat hieman kivilajista riippuen.**

Kaikki mallit 230V / 50 Hz
Asennusvaihtoehdot:

1. Elektroninen termostaatti 6-30°C, lämpötilanpudotus 2-10°C, seinäteline, kytkinrasia kiinteään asennukseen.
2. Orjalämmitin, ei termostaattia, kytkin ja merkkivalo, seinäteline, kytkinrasia kiinteään asennukseen.
3. Saatavana myös 1,5m liitosjohdolla ja pistotulpalla, sis. myös elektronisen termostaatin.
4. Erikseen saatavissa myös jalkapari.

Näin lasket paljonko Wattitehoja tarvitset asuntosi lämmittämiseen!

Hyvin eristetty asunto tarvitsee lämmittämiseen noin 25W/m³. Mikäli seinämateriaalina on eristämätön hirsi tulee mitoitus laskea 40-50W/m³. Mitoita tehontarve mieluummin hieman yli, kuin alle suosituksen.

| Huoneen koko m³ | Huonekorkeus / m | Kuutiotilavuus / m³ | Tarvittava teho / W |
|-----------------|------------------|---------------------|---------------------|
| 10 | 2,60 | 26,0 | 650 |
| 16 | 2,60 | 41,6 | 1040 |
| 20 | 2,60 | 52,0 | 1300 |
| 24 | 2,60 | 62,4 | 1560 |
| 28 | 2,60 | 72,8 | 1820 |

