



Made by NARVI Oy Finland



### **KOTA Savustin**

Asennus-, käyttö- ja hoito-ohje

**FI**

### **KOTA Rök**

Installations-, bruks- och underhållsanvisning

**SE**

### **KOTA Smoke**

Installation, use and service instructions

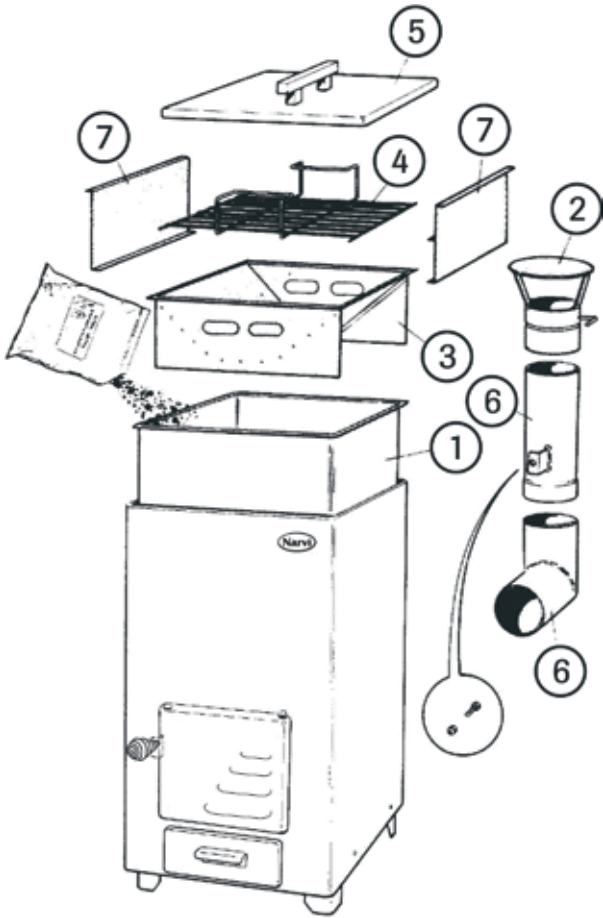
**GB**

### **КОПТИЛЬНЯ KOTA**

ИНСТРУКЦИЯ ПО МОНТАЖУ, ЭКСПЛУАТАЦИИ И УХОДУ

**RU**





1	Savustusallas
2	Vedonsäädin
3	Rasvapelti / hiilikaukalo
4	Savustusritilä
5	Savustimen kansi
6	Savutorvi
7	Ritilän kannatin

## KOTA Savustin

**KOTA Savustin** on helppokäyttöinen laatutuote savustajille. Savustin sopii ulkokäyttöön sekä kotipihoille että kesämökeille. Savustin toimii myös hiiligrillinä.

Aseta tuote tasaiselle, tukevalle ja palamattomasta materiaalista valmistetulle alustalle. Älä käytä tuotetta helposti syttyvien materiaalien läheisyydessä.

### Savustimen kokoamisohje

- » Nosta **savustusallas (1)** pois paikoiltaan, jolloin saat tuhkalaahtikon ja arinan kätevästi yläkautta pois ja aseta ne paikoilleen.
- » Kokoa ensin **savutorvi (6)**, joka muodostuu kolmesta osasta: kulmaputki, suoraputki, jonka ruuvikiinnitys tukee savustimeen ja savustimen hattuosa, jossa on **vedonsäädin (2)**.
- » Laske savustusallas takaisin tulipesän päälle.
- » Aseta **rasvapelti / hiilikaukalo (3)** savustusaltaan pohjalle.
- » Laita ritilän **kannattimet (7)** savustimen sivuille.
- » Tämän jälkeen savustimen **kansi (5)** laitetaan paikoilleen.
- » Savukaasut johdetaan **savutorven (6)** kautta ulos.

On tärkeää huomioida, kun savustaminen aloitetaan, että savustuslastut – leppälastut – laitetaan savustusaltaan pohjalle ja lastujen päälle laitetaan rasvapelti, joka estää rasvan tippumisen lastujen päälle. Rasvan tippumisen voi estää myös alumiinifoliolla savustusritilän päällä.

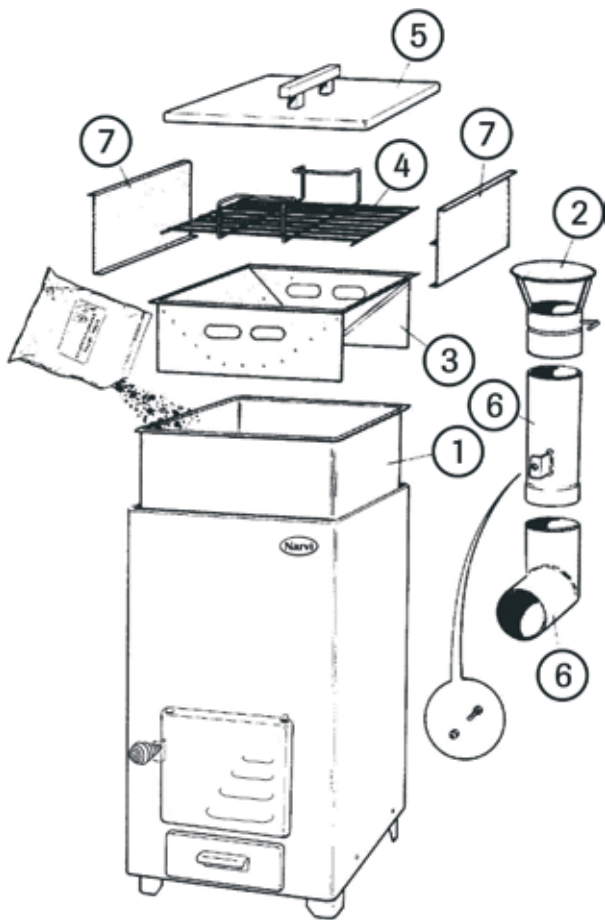
Grillattaessa hiilet laitetaan hiilikaukaloon ja savustin toimii hiiligrillinä.

**HUOM!** Lämpömittari on hyvä säilyttää lämpimässä ja kuivassa paikassa. Mittarin saa irroitettua vetämällä sitä ylöspäin.

Savustimessa on käytössä kuluvia osia. Osia rasittaa lämpö, suola sekä mahdollinen säilytys ulkoilmassa. Käyttömäärä vaikuttaa oleellisesti kulumisen nopeuteen. Materiaalivirhe tai valmistusvirhe takuu on 1v. Kuluvia osia on saatavilla varaosana jälleenmyyjiltä tai [www.narvi.fi](http://www.narvi.fi) varaosakaupasta.

### Savustimen mitat

- » korkeus: 74 cm
- » leveys: 42 cm
- » syvyys: 63 cm (savutorven kanssa)
- » paino: 41 kg



1	Röckkar
2	Dragreglerare
3	Droplåt / Kolkar
4	Rökgaller
5	Lock till rök
6	Skorsten
7	Stödhandtag tili galler

## KOTA Rök

**KOTA Rök** är enkel att använda och håller hög kvalitet. Röken lämpar sig för utomhusbruk samt användning i trädgården och vid sommarstugan. Röken går även att använda som kolgrill.

Placera produkten på en plan, stabil, icke-brännbar yta. Använd inte produkten i närheten av brandfarliga material.

### Installationsanvisning för rök

- » Lyft bort **röckaret (1)**, så att du smidigt kan lyfta upp askluckan och rostret från ovansidan och placera dem på rätt ställe.
- » Montera först ihop **skorstenen (6)**, som består av tre delar: ett vinkelrör, ett rakt rör, som fästes på röken med en skruvsats, samt en topp med **dragreglerare (2)**.
- » Sänk ned röckaret på eldstaden.
- » Placera **droplåten / kolkaret (3)** på botten av röckaret.
- » Placera gallrets **stödhandtag (7)** på rökens sidor.
- » Lägg därefter rökens **lock (5)** på plats.
- » Rökångorna leds nu ut via **skorstenen (6)**.

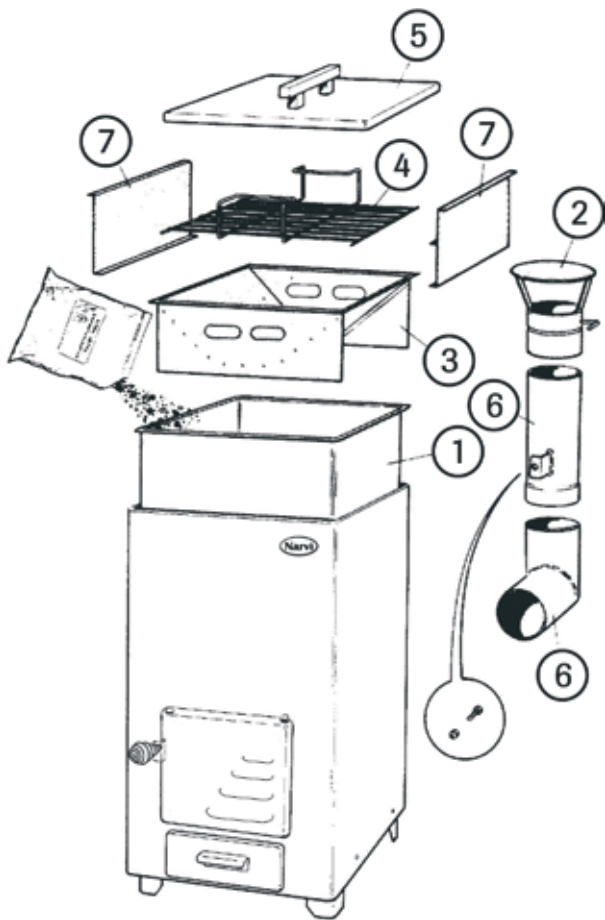
Observera att rökspånen, av al, först skall placeras på botten av röckaret och droplåten sedan läggas ovanpå spånen, för att förhindra att fett droppar ned på spånen. Kontrollera detta innan du använder röken.

Om du vill grilla placerar du grillkolen i kolkaret. Röken fungerar nu som en kolgrill.

Obs! Det är bra att hålla termometern på en varm och torr plats. Dra upp mätaren för att ta bort den.

### Teknisk information

- » höjd: 74 cm
- » bredd: 42 cm
- » djup: 63 cm (med skorsten)
- » vikt: 41 kg



1	Smoker tub
2	Draft adjuster
3	Drip tray / coal base
4	Smoking rack
5	Smoker lid
6	Smokestack
7	Rack holders

## KOTA Smoker

The **KOTA Smoker** is a high-quality and easy-to-use device for those who enjoy smoked food. It is suitable for outdoor use, for instance in the yard of your apartment block or summer cottage. This smoker can also be used as a coal grill.

Place the product on a flat, stable, non-combustible surface. Do not use the product near flammable materials.

### Smoker assembly manual

- » Take the **smoker tub (1)** out of its recess to conveniently lift the ash drawer and the furnace grate and install them in the proper places.
- » Start by assembling the **smokestack (6)**, which consists of three parts: the angular element, the straight pipe screwed onto the smoker and the cover with the **draft adjuster (2)**.
- » Insert the smoker tub back in the furnace.
- » Place the **drip tray / coal base (3)** on top of the smoker tub.
- » Attach the **rack holders (7)** to the sides of the smoker
- » Put the **smoker lid (5)** on the smoker.
- » The flue gases will be expelled via the **smokestack (6)**.

Prior to smoking the food make sure that the alder chips are in the smoker tub and the drip tray is installed on top of it to prevent fat from dripping on the chips.

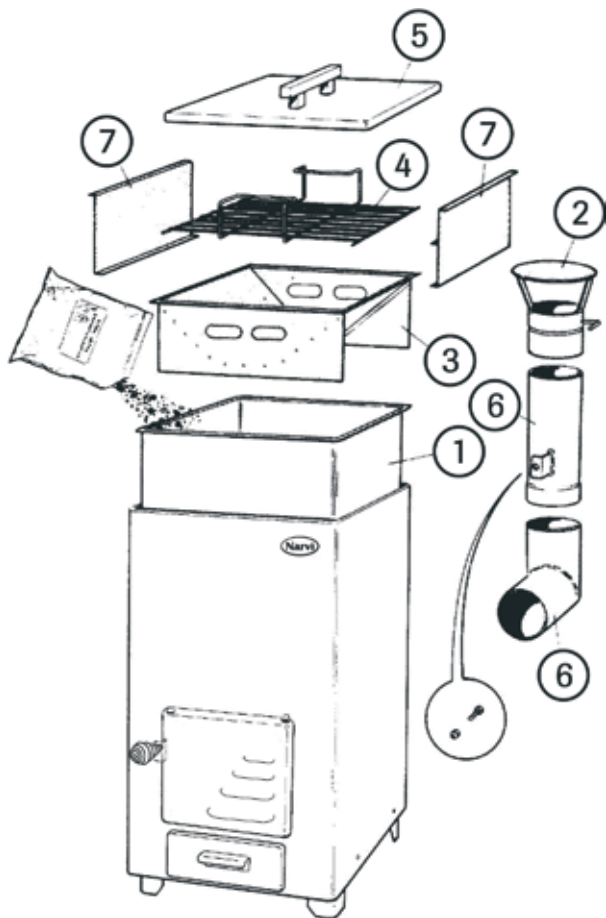
To use the smoker for grilling, place the coal on the coal base.

Note! It is good to keep the thermometer in a warm and dry place. Pull the meter up to remove it.

### Smoker dimensions

- » height: 74 cm
- » width: 42 cm
- » depth: 63 cm (with smokestack)
- » weight: 41 kg

# КОПТИЛЬНЯ КОТА



1	Коптильная ванночка
2	Регулятор тяги
3	Противень для сбора жира / угольная подставка
4	Коптильная решетка
5	Крышка коптильни
6	Дымовая труба
7	Держатели решетки

**Коптильня КОТА** – простое в использовании и качественное изделие для любителей копченых блюд. Коптильня подходит для использования на открытом воздухе, например во дворе жилого дома или на даче. Коптильня полностью эмалирована. Эмаль – залог неизменно красивой и долговечной поверхности коптильни. Эту коптильню также можно использовать в качестве угольного гриля.

## РУКОВОДСТВО ПО СБОРКЕ КОПТИЛЬНИ

- » Извлеките коптильную ванночку (1) для упрощенного снятия зольного ящика и очаговой решетки – установите их правильным образом.
- » В первую очередь следует собрать дымовую трубу (6), которая состоит из трех частей: углового элемента, привинчиваемой к коптильне прямой трубы и крышки с регулятором тяги (2).
- » Вставьте коптильную ванночку обратно на очаг.
- » Поместите противень для сбора жира / угольную подставку (3) на коптильную ванночку.
- » Прикрепите держатели решетки (7) к сторонам коптильни для размещения коптильной решетки на желаемой высоте. В качестве дополнительного оснащения можно приобрести вторую решетку для одновременного приготовления (копчение или гриль) большего количества еды.
- » Закройте коптильню крышкой (5).
- » Дымовой газ выводится через дымовую трубу (6).

Перед началом копчения следует удостовериться в том, что ольховые щепки насыпаны в коптильную ванночку и сверху установлен противень для сбора жира, предотвращающий попадание жира на щепки.

Для использования коптильни в качестве гриля уголь насыпается на угольную подставку.

## ГАБАРИТЫ КОПТИЛЬНИ

- » Высота: 74 см
- » Ширина: 42 см
- » Глубина: 63 см (вместе с дымовой трубой)
- » Вес: 41 кг