

Narvi



VERSIO 5/2023



NARVI PEAK 9-15kW



NARVI PEAK 18-30kW

FI

ASENNUS – JA KÄYTTÖOHJE

SE

INSTALLATIONS- OCH BRUKSANVISNING

EN

INSTALLATION AND INSTRUCTION MANUAL

DE

INSTALLATIONS- UND BETRIEBSANLEITUNG

RU

ИНСТРУКЦИЯ ПО МОНТАЖУ
И ЭКСПЛУАТАЦИИ

FI ASENNUS- JA KÄYTTÖOHJE

| | | | | | | |
|------------|------|--------|------|------|------|--|
| NARVI PEAK | 9kW | 10,5kW | 12kW | 15kW | | |
| NARVI PEAK | 18kW | 21kW | 24kW | 27kW | 30kW | |

Lue opas huolellisesti ennen kiukaan asennusta ja käyttöä sekä säilytä se myöhempää tarvetta varten. Tuotetta saa käyttää vain saunan kiukaana ja saunan lämmittämiseen.

| TEKNISET TIEDOT | Leveys mm | Syvyys mm | Korkeus mm | Paino, kg (ilman kiviä) | Kivimäärä, kg | |
|--------------------|--------------|--------------|---------------|----------------------------|---------------|---------|
| | | | | | 5-10cm | 10-15cm |
| 9-15 kW | 585 | 585 | 690 | 26 | 40 | 60 |
| 18-30 kW | 950 | 585 | 690 | 49 | 60 | 120 |

1. SÄHKÖKIUASPAKETTIIN KUULUU:

1. Kiuas
2. Kiinnitysruuvit
3. Asennus- ja käyttöohje

Ohjauskeskus ei sisälly sähkökiuaspakettiin. Kiukaaseen on aina liitettävä saunan kiukaan ohjaukseen tarkoitettu ulkoinen ohjauskeskus.

Ohjauskeskuksen tulee täyttää voimassa olevat yleiset ja säh-kökiukaille erikseen asetetut standardit ja määräykset. Ohjaus-keskuksen on oltava varustettu ulkopuolisella lämpötila-anturilla (ts. termostaatilla) ja turvalaitteilla (ts. yllämpösuoja) standardin EN 60335-2-53 mukaisesti.

2. ENNEN ASENNUSTA:

Tarkista seuraavat asiat:

- Kiuas on oikean kokoinen (kW) saunan kokoon (m³) verrattuna.
- Taulukossa 1 on esitetty saunan tilavuudet eri kiuastyypeille.
- Jos saunassa on eristämätöntä esim. tiili-, kaakeli- tai lasipintoja on jokaista tällaista seinäneliötä kohti laskettava 1,5 m³ lisää saunatilavuuteen, jonka perusteella määritetään taulukosta 1 tarvittava kiuasteho.

Taulukon 1 antamia saunan tilavuusarvoja ei saa ylittää eikä alittaa.

- Saunan minimikorkeus on määritelty taulukossa 1 samoin kuin minimisuojaetäisyydet.

AINA ENNEN KIUKAAN PÄÄLLEKYTKEMISTÄ TARKISTA LÖYLYHUONE.

Taulukko 1. Kiukaan asennustiedot

| Teho | Löylyhuone | | | Kiukaan minimisuojaetäisyydet | | | | Liitäntä*) | |
|------|----------------|----------------|---------|-------------------------------|--------|--------|---------|-----------------|-----------|
| | Tilavuus | | Korkeus | Sivuilla | Edessä | Edessä | Kattoon | 400 V 3N~ | Sulakkeet |
| | min | max | | A **) | B **) | C **) | D **) | | |
| kW | m ³ | m ³ | cm | cm | cm | cm | cm | mm ² | A |
| 9 | 8 | 12 | 210 | 10 | 10 | 10 | 140 | 5x2,5 | 3x16 |
| 10,5 | 9 | 15 | 210 | 10 | 10 | 10 | 140 | 5x2,5 | 3x16 |
| 12 | 10 | 18 | 210 | 10 | 10 | 10 | 140 | 5x4 | 3x20 |
| 15 | 14 | 24 | 210 | 10 | 10 | 10 | 140 | 5x6 | 3x25 |

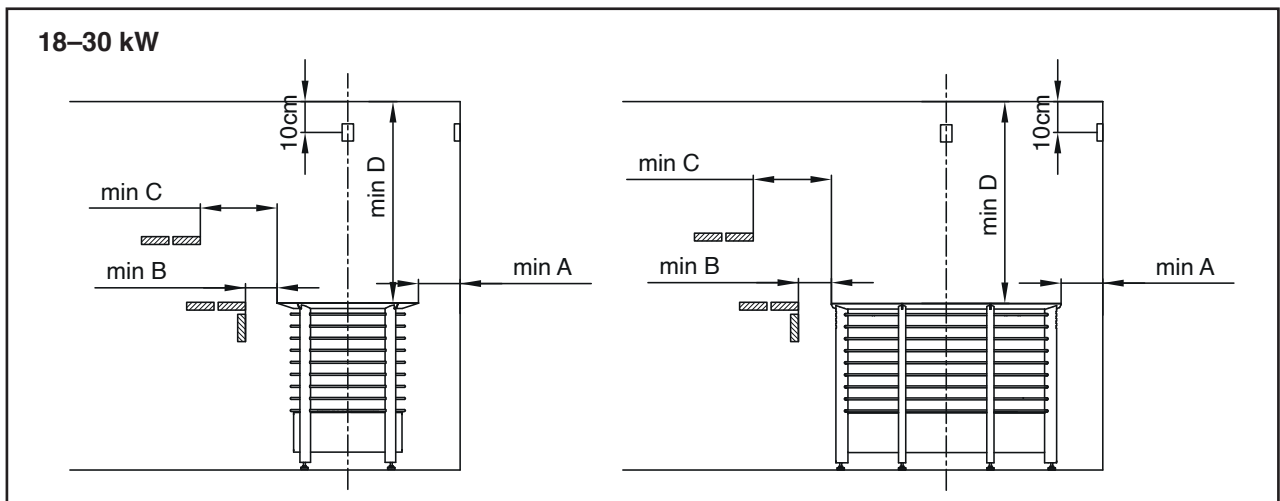
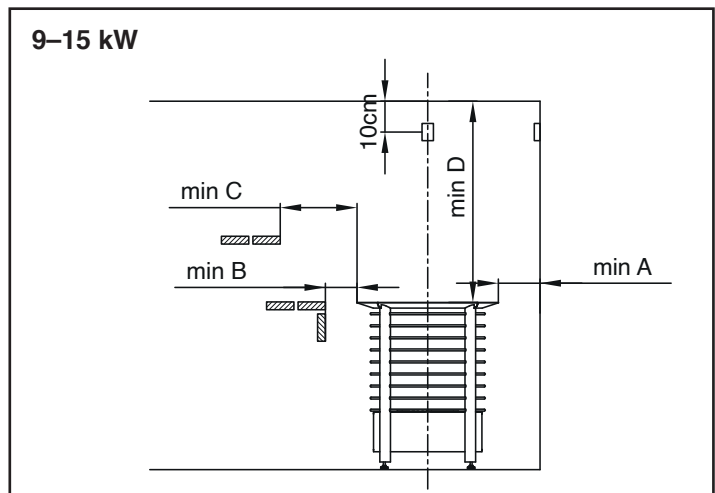
**) Katso kuva 1 *) Liitäntäkaapelina kumikaapeli H07RN-F tai vastaava

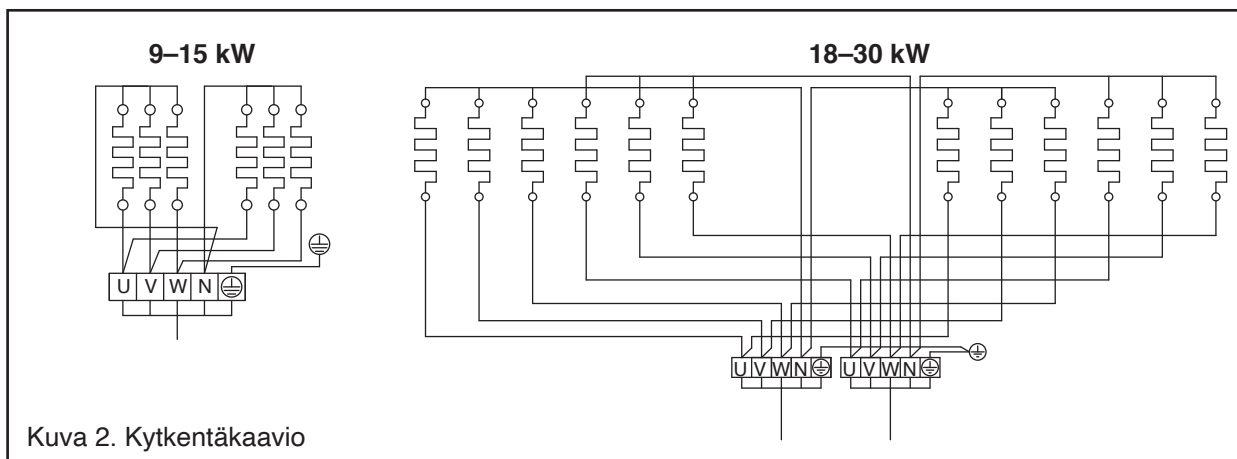
| Teho | Ryhmäteho | | Löylyhuone | | | Kiukaan minimisuojaetäisyydet | | | | KAAPELIT | | | SULAKKEET | | |
|------|-----------|----|----------------|----------------|---------|-------------------------------|--------|--------|---------|--------------------|-----------------|-----------------|----------------|-------------|--------|
| | kW | kW | Tilavuus | | Korkeus | Sivuilla | Edessä | Edessä | Kattoon | Teho- yksikölle | Liitäntäjohto*) | | Etu- sulake | Ryhmäsulake | |
| | | | min | max | | | | | | | mm ² | mm ² | | Ryhmä1 | Ryhmä2 |
| kW | kW | kW | m ³ | m ³ | cm | cm | cm | cm | cm | mm ² | Ryhmä1 | Ryhmä2 | A | A | A |
| 18 | 9 | 9 | 18 | 30 | 220 | 15 | 15 | 15 | 150 | 5 x 10 | 5x2.5 | 5x2.5 | 3x35 | 16 | 16 |
| 21 | 9 | 12 | 24 | 36 | 220 | 15 | 15 | 15 | 150 | 5 x 10 | 5x2.5 | 5x4 | 3x35 | 16 | 25 |
| 24 | 12 | 12 | 27 | 40 | 220 | 15 | 15 | 15 | 150 | 5 x 16 | 5x4 | 5x4 | 3x50 | 25 | 25 |
| 27 | 12 | 15 | 30 | 46 | 220 | 15 | 15 | 15 | 150 | 5 x 16 | 5x4 | 5x6 | 3x50 | 25 | 25 |
| 30 | 15 | 15 | 40 | 56 | 220 | 15 | 15 | 15 | 150 | 5 x 16 | 5x6 | 5x6 | 3x50 | 25 | 25 |

**) Katso kuva 1

*) Liitäntäkaapelina kumikaapeli H07RN-F tai vastaava

Kuva 1. Kiukaan suojaetäisyydet





Kuva 2. Kytentäkaavio

Kiukaan eristysresistanssimittauksessa saattaa esiintyä vuotoa, johtuen varastoinnin tai kuljetuksen aikana lämmitysvastuksien eriste-aineeseen imeytyneestä ilmassa olevasta kosteudesta. Kosteus saadaan poistumaan vastuksista parin lämmityskerran jälkeen.

Älä kytke sähkökiukaan tehonsyöttöä vikavirtakytkimen kautta!

3. ASENNUS:

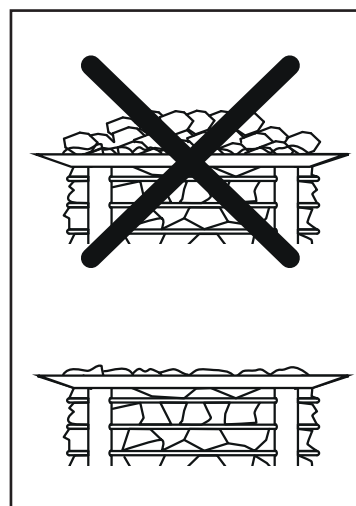
3.1 KIUKAAN ASENNUS

- Kiuas kiinnitetään lattiaan.
- Kiuasta asennettaessa on huomioitava suojaetäisyydet. (kuva1)
- Kiukaan liittämisen sähköverkkoon saa suorittaa vain asennusoikeudet omaava sähköasentaja voimassa olevien määräysten mukaan.
- Liitäntäkaapelina tulee käyttää kumikaapelia tyyppiä H07RN-F tai vastaavaa. Kaapelin poikkipinta ja sulakekoko on ilmoitettu taulukossa 1.
- Jos kiukaassa on ulkovaipan suojamuovi ja vastusten tukipahvi, on ne poistettava ennen tuotteen käyttöönottoa.
- **Tutustu ja noudata tarkoin kiukaan sekä ohjauskeskuksen mukana toimitettaviin ohjeisiin.**
- Saunahuoneen korkein lämpötila muodostuu kiukaan yläpuolellem ja siitä syystä termostaatti ja ylälämpösuoja tulee asentaa tälle alueelle ohjeiden mukaisesti
- Älä asenna ohjauskeskuksen mukana toimitettavaa erillistä termostaattia siten että tuloilmavirta viilentää sitä.

4. KIVIEN LADONTA

- **Käytä suojäkäsineitä.**
- Kivien ladonnassa on huolehdittava etteivät vastukset taivu eikä riittävä ilmankierto esty.
- Lado kivet harvaan. Liian tiiviiksi täytetty kivitila aiheuttaa vastusten ylikuumentumista (=lyhyempi kestoikä) ja hidastaa saunan lämpenemistä.
- Kivien tulee peittää kuumennusvastukset kokonaan.
- Kiuaskivet on uusittava vähintään 1/2 vuoden välein.
- **Kivitilan ulkokehä on ladottava kuitenkin mahdollisimman tiiviisti, niin etteivät vastukset näy**
- **Keraamiset kivet eivät sovellu tähän kiukaaseen**

VAJAATÄYTTÖINEN KIVITILA AIHEUTTAA PALOVAARAN!



5. SAUNAN ILMANVAIHTO:

- Saunan ilmanvaihto on järjestettävä mahdollisimman tehokkaasti riittävän happipitoisuuden ja raikkauden saavuttamiseksi. Saunahuoneen ilman tulisi vaihtua 3-6 kertaa tunnissa. Saunan ilmanvaihto on suositeltavaa toteuttaa LVI-suunnittelijan suunnitelman mukaisesti.
- Raitisilma johdetaan halkaisialtaan n.100 mm:n putkella Poistoilma on hyvä poistaa halkaisijaltaan suuremmalla putkella kuin tuloilma.
- Jos ilmanvaihto on koneellinen, suositellaan tuloilmaventtiili sijoitettavaksi kattoon kiukaan lähelle. Huomioi lämpötila-anturin etäisyys tuloilmaventtiilistä!
- Lämpötila-anturin ja raitisilmaputken väli pitää olla vähintään 1000 mm tai 500 mm suunnatulla suulakkeella.
- Painovoimaisella ilmanvaihdolla tuloilmaventtiili suositellaan asennettavaksi kiukaan viereen tai alapuolelle, joko seinään tai lattiaan.
- Raitisilman tuonnissa on tärkeää ilman sekoittuminen saunailmaan ja löylyyn.
- Poistoilma johdetaan pois mahdollisimman kaukaa tuloilmasta sekä läheltä lattiaa.
- Poistoilmaventtiili voi olla lauteiden alla.
- Poistoilma voidaan johtaa saunatilasta pesuhuoneen kautta esim. oven alapuolelta. Oven alla pitää olla n.100-150 mm väli lattiaan.
- Jos saunaan asennetaan erillinen saunan kuivatusventtiili sen paikka on saunan katossa. (Suljetaan lämmityksen ja saunomisen ajaksi.)

6. SAUNAN RAKENNE

- Saunan tulee olla hyvin lämpöeristetty, varsinkin katto, josta eniten löyly pyrkii poistumaan. Kosteuden vuoksi suositellaan saunan lämpöeristeet suojaamaan kosteutta läpäisemättömällä esim. alumiinipaperilla. Pintaverhoukseen tulee aina käyttää puuta.
- Kiukaan alla tulee olla kuumuutta kestävä lattiapäällyste. Kiukaasta putoavat kuumat kivenmurut saattavat vaurioittaa lattiapäällystettä ja aiheuttaa palovaaran.

7. TÄRKEÄT LISÄOHJEET

- Saunan suositeltava lämpötila on 60–80°C
- Pitkäaikainen oleskelu kuumassa saunassa nostaa kehon lämpötilaa, mikä saattaa olla vaarallista Saunassa ei saa nukkua.
- Kuumaa kiuasta pitää varoa, koska kiukaan kivet ja metalliosat kuumenevat ihoa polttavaksi
- Kiukaankiville pitää heittää vettä pieninä määrinä (1-2dl), koska höyrystyessä vesi on polttavaa
- Tämä laite ei ole tarkoitettu lasten tai muiden sellaisten henkilöiden käytettäväksi joiden fyysiset, aistinvaraiset, henkiset ominaisuudet, kokemuksen tai tiedon puute estävät heitä käyttämästä laitetta turvallisesti, ellei heidän turvallisuudestaan vastaava henkilö valvo heitä tai ole opastanut heille laitteen käyttöä
- Älä mene kuumaan saunaan huumaavien aineiden vaikutuksen alaisena.
- Lapsia on valvottava jotteivät he leiki tällä laitteella
- Tarkista aina ennen kiukaan päälle kytkemistä löylyhuone
- Väärin täytetty kivitila aiheuttaa palovaaran
- Peittäminen aiheuttaa palovaaran
- Kiukaan päälle ei saa asettaa esineitä eikä sen päällä tai läheisyydessä kuivattaa vaatteita.
- Ovi ja ikkuna on oltava suljettu kiukaan ollessa päällä.

- Ruostumattomalla ulkovaipalla varustetun kiukaan vaippa saattaa muuttaa väriään lämmitettäessä, tämä on ominaista ruostumattomalle materiaalille, takuu ei koske värin muutosta.
- Käytettävä löylyvetenä puhdasta talousvettä. Merivettä, muuta suolapitoista vettä tai klooripitoista vettä ei saa käyttää.
- Meri- ja kostea ilmasto nopeuttavat korroosiota kiukaassa

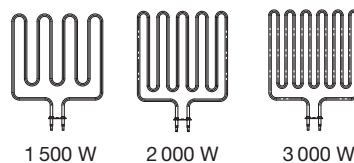
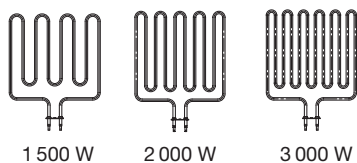
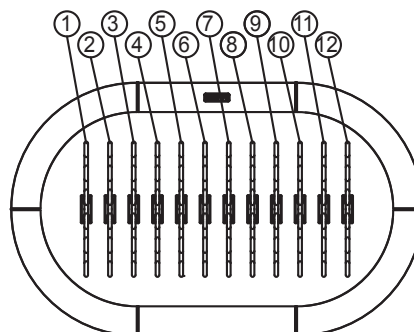
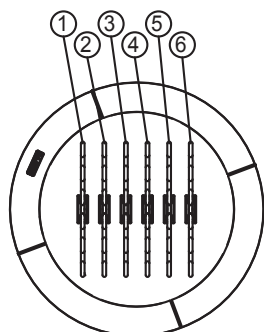
8. SUOJAKAIDE

- Kiukaan ympärille voidaan tarvittaessa rakentaa suojakaide, tällöin on ehdottomasti noudatettava annettuja vähimmäisetäisyyksiä palava-aineisiin rakenteisiin.

9. VARAOSAT

| Kiuas(kW) | Vastukset | Malli |
|-----------|----------------|------------------|
| 9 | 1,2,3,4,5,6 | 1500 W |
| 10,5 | 1,3,5 2,4,6 | 1500 W 2000 W |
| 12 | 1,2,3,4,5,6 | 2000 W |
| 15 | 1,3,5 2,4,6 | 2000 W 3000 W |

| Kiuas(kW) | Vastukset | Malli |
|-----------|-------------------------------|------------------|
| 18 | 1,2,3,4,5,6 7,8,9,10,11,12 | 1500 W 1500 W |
| 21 | 1,3,5,8,10,12 2,4,6,7,9,11 | 1500 W 2000 W |
| 24 | 1,2,3,4,5,6 7,8,9,10,11,12 | 2000 W 2000 W |
| 27 | 1,3,5,7,8,9,10,11,12 2,4,6 | 2000 W 3000 W |
| 30 | 1,3,5,8,10,12 2,4,6,7,9,11 | 2000 W 3000 W |



SE INSTALLATIONS- OCH BRUKSANSVISNING

| | | | | | | |
|------------|------|--------|------|------|------|--|
| NARVI PEAK | 9kW | 10,5kW | 12kW | 15kW | | |
| NARVI PEAK | 18kW | 21kW | 24kW | 27kW | 30kW | |

Läs noggrant igenom dessa anvisningar innan du monterar och använder bastuugnen för första gången och spara de för senare bruk. Produkten är avsedd för användning endast som en bastuugn och för uppvärmning av bastun.

| TEKNISKA DATA | Bredd mm | Djup mm | Höjd mm | Vikt, kg (utan stenar) | Stenmängd, kg | |
|------------------|-------------|------------|------------|---------------------------|---------------|---------|
| | | | | | 5-10 cm | 10-15cm |
| 9-15 kW | 585 | 585 | 690 | 26 | 40 | 60 |
| 18-30 kW | 950 | 585 | 690 | 49 | 60 | 120 |

1. ETT PAKET MED ELEKTRISK BASTUUGN INNEHÅLLER:

1. Bastuugn
2. Fästskruvar
3. Installations- och bruksanvisning

Styrpanel ingår inte i aggregatets pris. Styrpanelen som kopplas externt ihop med aggregatet får enbart vara en produkt vars ändamål är bastustyrning.

Kontrollern bör fylla aktuella och allmänna standarden och bestämmelser specifikt tillsatta för elektriska bastuaggregat. Kontrollern bör vara utrustad med en extern temperatur sensor och säkerhetsanläggning. (termostat och överhettningsskydd) enligt standarden EN 60335-2-53.

2. FÖRE INSTALLATION:

Kontrollera följande:

- Bastuugnen är av rätt storlek (kW) i förhållande till bastuns volym (m³).
- I tabell 1 anges bastuns volym för olika typer av bastuugnar.
- Om det finns oisolerade ytor av t.ex. tegel, kakel eller glas i bastun, skall man för varje sådan väggkvadratmeter lägga till 1,5 m³ bastuvolym, varefter man avläser rätt bastuugnseffekt i tabell 1.

De bastuvolymer som anges i tabell 1 får varken överskridas eller underskridas.

- Bastuns minimihöjd anges i tabell 1, likaså minimisäkerhetsavstånden.

KONTROLLERA ALLTID BASTURUMMET INNAN BASTUUGNEN KOPPLAS PÅ!

Tabell 1. Uppgifter om installation av Bastuugn

| Effekt kW | Basturum | | | Bastuugnens minimi/maksimisäkerhetsavstånd | | | | Anslutning*) | |
|--------------|-----------------------|-----------------------|-------------------|--|------------------------|------------------------|---------------------------|------------------------------|----------------|
| | Volym | | Höjd min cm | På sidorna A **) cm | Framför B **) cm | Framför C **) cm | Till taket D **) cm | 400 V 3N~ mm ² | Säkringar A |
| | min m ³ | max m ³ | | | | | | | |
| 9 | 8 | 12 | 210 | 10 | 10 | 10 | 140 | 5x2,5 | 3x16 |
| 10,5 | 9 | 15 | 210 | 10 | 10 | 10 | 140 | 5x2,5 | 3x16 |
| 12 | 10 | 18 | 210 | 10 | 10 | 10 | 140 | 5x4 | 3x20 |
| 15 | 14 | 24 | 210 | 10 | 10 | 10 | 140 | 5x6 | 3x25 |

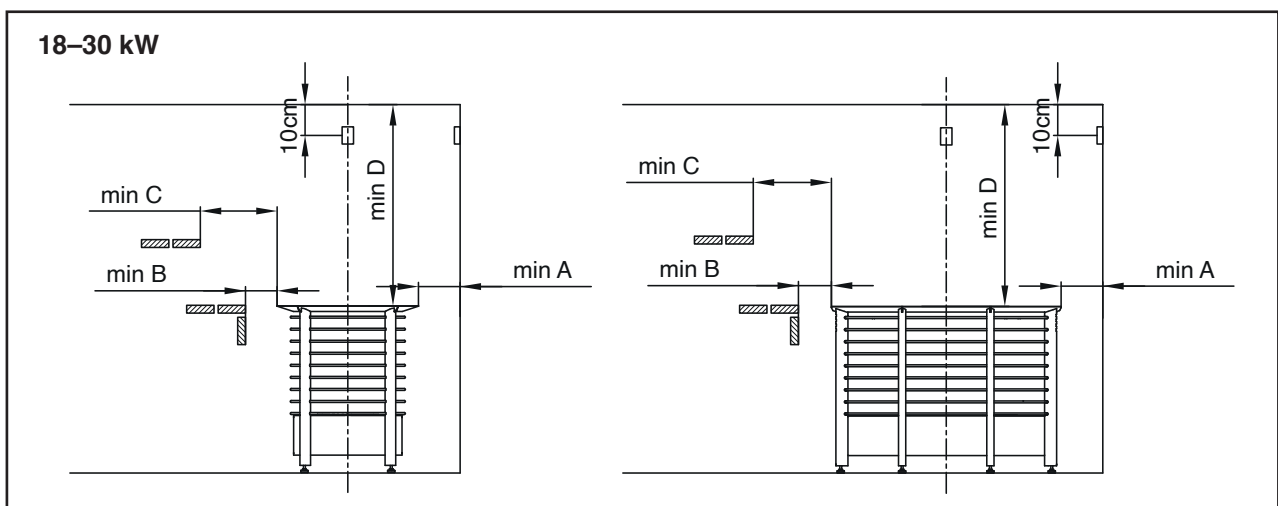
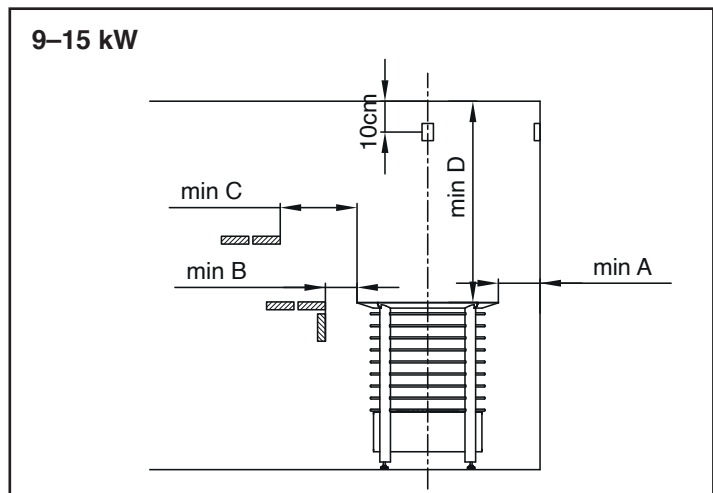
**) Se figur 1 *) Som anslutningskabel används gummikabel H07RN-F eller motsvarande

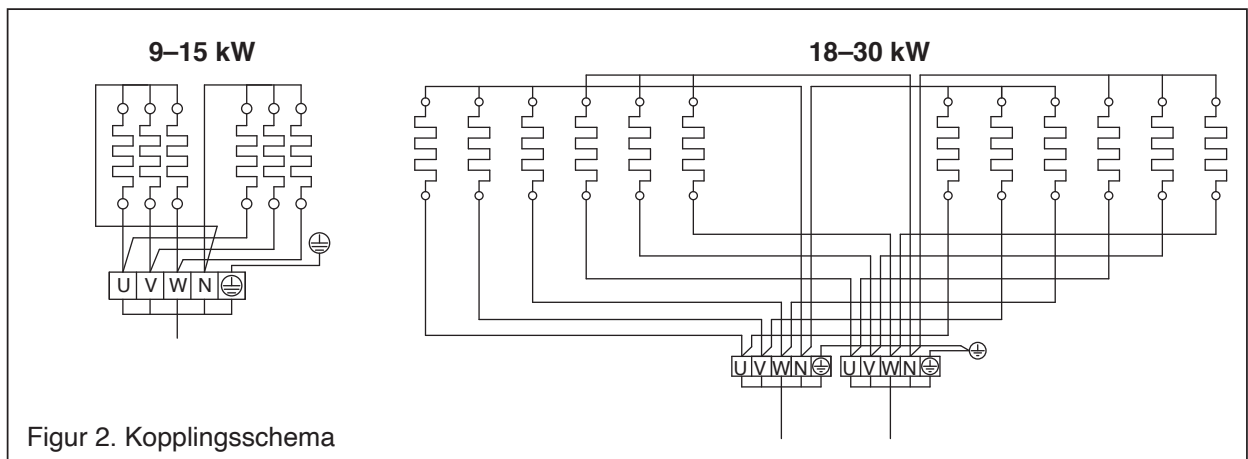
| Effekt kW | Grupp-effekt | | Basturum | | | Bastuugnens minimi/maksimisäkerhetsavstånd | | | | KABLAR | | | SÄKRINGAR | | |
|--------------|--------------|----|-----------------------|-----------------------|-------------------|--|------------------------|------------------------|---------------------------|-------------------------------------|---------------------------------------|--------|------------------------|--------------|-------------|
| | kW | kW | Volym | | Höjd min cm | På sidorna A **) cm | Framför B **) cm | Framför C **) cm | Till taket D **) cm | Styr- panelen mm ² | Anslutningskabel*) mm ² | | Säkring (fram) A | Gruppsäkring | |
| | | | min m ³ | max m ³ | | | | | | | Grupp1 | Grupp2 | | Grupp1 A | Grupp2 A |
| 18 | 9 | 9 | 18 | 30 | 220 | 15 | 15 | 15 | 150 | 5 x 10 | 5x2.5 | 5x2.5 | 3x35 | 16 | 16 |
| 21 | 9 | 12 | 24 | 36 | 220 | 15 | 15 | 15 | 150 | 5 x 10 | 5x2.5 | 5x4 | 3x35 | 16 | 25 |
| 24 | 12 | 12 | 27 | 40 | 220 | 15 | 15 | 15 | 150 | 5 x 16 | 5x4 | 5x4 | 3x50 | 25 | 25 |
| 27 | 12 | 15 | 30 | 46 | 220 | 15 | 15 | 15 | 150 | 5 x 16 | 5x4 | 5x6 | 3x50 | 25 | 25 |
| 30 | 15 | 15 | 40 | 56 | 220 | 15 | 15 | 15 | 150 | 5 x 16 | 5x6 | 5x6 | 3x50 | 25 | 25 |

**) Se figur 1

*) Som anslutningskabel används gummikabel H07RN-F eller motsvarande

Figur 1. Säkerhetsavstånd kring bastuugn





Mätning av bastuaggregatets isoleringsmotstånd kan utvisa läckage, vilket beror på att isolermaterialet runt uppvärmningsmotstånderna kan ha dragit till sig fukt från luften under lagring eller transport. Fukten försvinner från motstånderna efter ett par uppvärmningar.

Anslut inte elaggregatets effektmatning via jordfelsbrytaren!

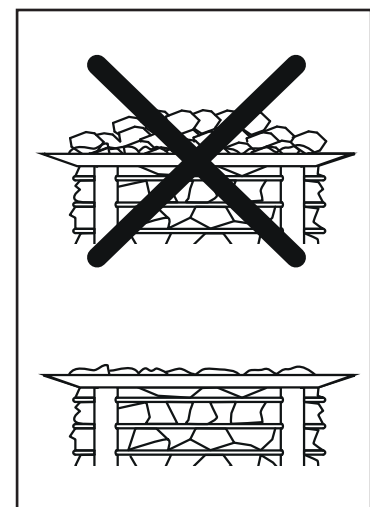
3. INSTALLATION:

3.1 BASTUUGNENS INSTALLATION

- Aggregatet placeras stående på golvet.
- Vid installation skall beaktas de säkerhetsavstånd som anges i figur 1.
- Bastuugnen får anslutas till elnätet bara av en elmontör med installationsrättigheter i enlighet med gällande bestämmelser.
- Som anslutningskabel skall man använda en gummikabel av typ H07RN-F eller motsvarande. Kabelns tvärsnitt och säkringsstorlek anges i tabell 1.
- Skyddsplasten för yttermanteln och pappskydden runt elementen måste avlägsnas före användning av produkten.
- **Läs igenom och följ instruktionerna för både bastuaggregatet och kontrollern.**
- Högsta temperaturen i basturummet kan mätas ovan för aggregatet, som betyder att termostaten och överhettsskyddet bör placeras inom detta område, enligt aggregatets instruktioner.
- Installera aldrig termostaten så att den påverkas av inkommande kall luft.

4. FYLLING AV STENMAGASINET

- **Använd skyddshandskar.**
- Då stenar fylls i skall man till att elementen inte böjs och att tillräcklig luftcirkulation inte förhindras.
- Packa stenarna glest. Om stenarna packas för tätt i stenmagasinet blir elementen överhettade (=kortare livslängd) och bastun värms långsammare.
- Stenarna skall täcka värmeelementen helt.
- Bastustenarna bör bytas mellan 1/2 års mellanrum.
- **Rada upp stenarna så tätt som möjligt vid stenmagasinet utkant, så att motstånderna inte syns.**
- **Keramiska stenar lämpar sig inte för det här bastuaggregatet**



STENMAGASINET SOM INTE ÄR VÄLFYLLT MEDFÖR
BRANDFARA!

5. VENTILATION I BASTUN

- Bastun skall ha så effektiv ventilation som möjligt för att luften ska vara tillräckligt frisk och syrerik. Luften i basturummet borde växlas 3–6 gånger i timmen. Det rekommenderas att ventilationen av bastun förverkligas enligt VVS-planerarens plan.
- Tilluften ska ledas med ett rör med en diameter på ca 100 mm. Utloppsluftvägarens diameter skulle vara större än inloppsluftvägarens diameter.
- Om ventilationen är maskinell, rekommenderas det att inloppsluftventilen placeras i taket nära bastuaggregatet. Beakta temperaturgivarens avstånd från inloppsluftventilen!
- Avståndet mellan temperaturgivare och friskluftsventil skall vara minst 1000 mm eller 500 mm från ett riktat munstycke.
- Om ventilationen är naturlig, rekommenderas det att inloppsluftventilen installeras bredvid eller under bastuaggregatet, antingen i väggen eller i golvet.
- Vid intagningen av friskluft är det väsentligt att den blandas med basturummets luft och badången.
- Frånluft avleds från närheten av golvet så långt bort från tilluften som möjligt.
- Frånluftventilen kan vara under bastulaven.
- Man kan leda ut frånluften från basturummet via tvättrummet, exempelvis under dörren. Öppning mellan dörrens underkant och golvet ska vara ca 100–150 mm.
- Om basturummet förses med en skild förtorkningsventil, ska den placeras i basturummets tak. (Ventilen ska stängas för användning av bastun.)

6. BASTUNS KONSTRUKTION

- Bastun skall vara bra värmeisolerad, speciellt taket, dit största delen av värmen söker sig då man kastar bad. På grund av fukten rekommenderas värmeisolering som inte släpper igenom fukt, t.ex. aluminiumpapper. Som ytbeklädnad i bastun skall man alltid använda trä.
- Golvytan nedanför bastuugnen måste vara obrännbar. Heta bitar av stenar kan lossa och falla på golvet, vilket orsakar brandrisk.

7. VIKTIGA TILLÄGGSANVISNINGAR

- Lämplig temperatur i basturummet är mellan 60-80 °C.
- Att bada bastu för en längre stund höjer kroppstemperaturen, vilket kan vara skadligt. Sov inte i bastun.
- Man skall iaktta försiktighet i närheten till ett hett bastuaggregat, då bastu aggregatets stenar och metalledar kan orsaka brännsår
- Man får bara kasta litet vatten (1-2 dl) i sänder på bastuaggregatets stenar, då det förångade vattnet är brännande hett
- Detta aggregat är inte avsett att användas av barn eller sådana personer, vilkas fysiska och psykiska egenskaper, sinnesfunktioner, brist på erfarenhet eller kunskap kan utgöra ett hinder för en trygg användning av aggregatet, om den person som ansvarar för deras trygghet inte övervakar dem eller har gett dem handledning i användningen av aggregatet
- Bada inte bastu om du är påverkad av berusningsmedel.
- Föräldrar ska övervaka barn och se till att de inte leker med aggregatet
- Kontrollera alltid basturummet innan bastu aggregatet kopplas på
- Fel placerade stenar orsakar brandfara
- Övertäckning orsakar brandfara
- Ovanpå bastuaggregat får man inte placera objekt eller i närheten man får inte torra kläder.
- Dörr och fönster ska vara stängda när användning bastuaggregat

- Bastuugnens hölje som är tillverkad av rostfritt stål kan byta färg då den blir utsatt för hög temperatur. Detta är normalt för rostfritt stål, och förändringar i höljets färg är inget garantin täcker.
- Använd vanligt rent hushållsvatten för badkastning. Havsvatten eller annat salt vatten får inte användas. Inte heller vatten som innehåller klor får användas.
- Saltvatten och fuktig inneluft påskyndar bastuugnens korrosion.

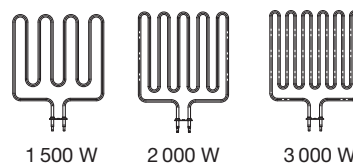
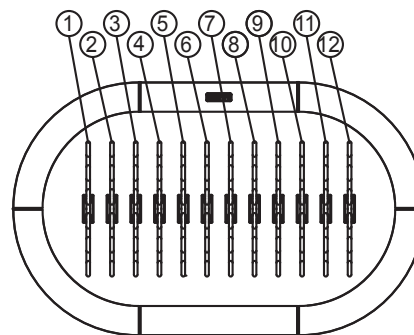
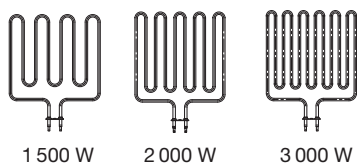
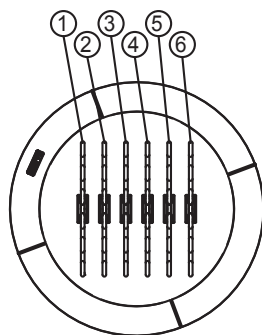
8. SKYDDSRÄCK

- Man kan vid behov bygga ett skyddsräcke kring bastuaggregatet, man måste då ovillkorligen följa anvisningarna om minimiavstånd till konstruktioner av brännbart material.

9. RESERVDELAR

| Bastuugn(kW) | Resistans | Modell |
|--------------|----------------|------------------|
| 9 | 1,2,3,4,5,6 | 1500 W |
| 10,5 | 1,3,5 2,4,6 | 1500 W 2000 W |
| 12 | 1,2,3,4,5,6 | 2000 W |
| 15 | 1,3,5 2,4,6 | 2000 W 3000 W |

| Bastuugn(kW) | Resistans | Modell |
|--------------|-------------------------------|------------------|
| 18 | 1,2,3,4,5,6 7,8,9,10,11,12 | 1500 W 1500 W |
| 21 | 1,3,5,8,10,12 2,4,6,7,9,11 | 1500 W 2000 W |
| 24 | 1,2,3,4,5,6 7,8,9,10,11,12 | 2000 W 2000 W |
| 27 | 1,3,5,7,8,9,10,11,12 2,4,6 | 2000 W 3000 W |
| 30 | 1,3,5,8,10,12 2,4,6,7,9,11 | 2000 W 3000 W |



EN INSTALLATION AND INSTRUCTION MANUAL

| | | | | | | |
|------------|------|--------|------|------|------|--|
| NARVI PEAK | 9kW | 10,5kW | 12kW | 15kW | | |
| NARVI PEAK | 18kW | 21kW | 24kW | 27kW | 30kW | |

Please read the manual carefully before you start installing and using it and keep the manual for future reference. The products are meant only to be used as a sauna heater and for heating the sauna.

| TECHNICAL DATA | | | | | | |
|-----------------------|----------|----------|-----------|-----------------------------|--------------------------------|--------------------------------|
| | Width mm | Depth mm | Height mm | Weight, kg (without stones) | Quantity of stones, kg 5-10 cm | Quantity of stones, kg 10-15cm |
| 9–15 kW | 585 | 585 | 690 | 26 | 40 | 60 |
| 18–30 kW | 950 | 585 | 690 | 49 | 60 | 120 |

1. ONE ELECTRIC SAUNA STOVE PACKAGE COMPRISES:

1. Stove
2. Fixing screws
3. Installation and instruction manual

The sauna controller is not included in the heaters price. The external controller that is connected with the heater must be designed for sauna control purpose.

The control unit needs to fulfill referring local and European standards for electrical devices and sauna heating appliances. The control unit must be equipped with a separate temperature sensor and safety device (over heating protection) in accordance with standard EN 60335-2-53.

2. PRIOR TO INSTALLATION:

Perform the following checks:

- The stove is the right size (kW) for the size of the sauna (m³).
- Table 1 shows the sauna volumes for different stove types.
- For every 1 m² of uninsulated brick, tile or glass wall surface in the sauna, increase the sauna volume by 1.5 m³ when choosing the required stove wattage from Table 1.

The sauna volumes indicated in Table 1 are both maximum and minimum values.

- Table 1 indicates both the minimum height of the sauna and the minimum safety distances for the stove.

ALWAYS CHECK THE SAUNA BEFORE SWITCHING ON THE STOVE.

Table 1. Installation data for stoves

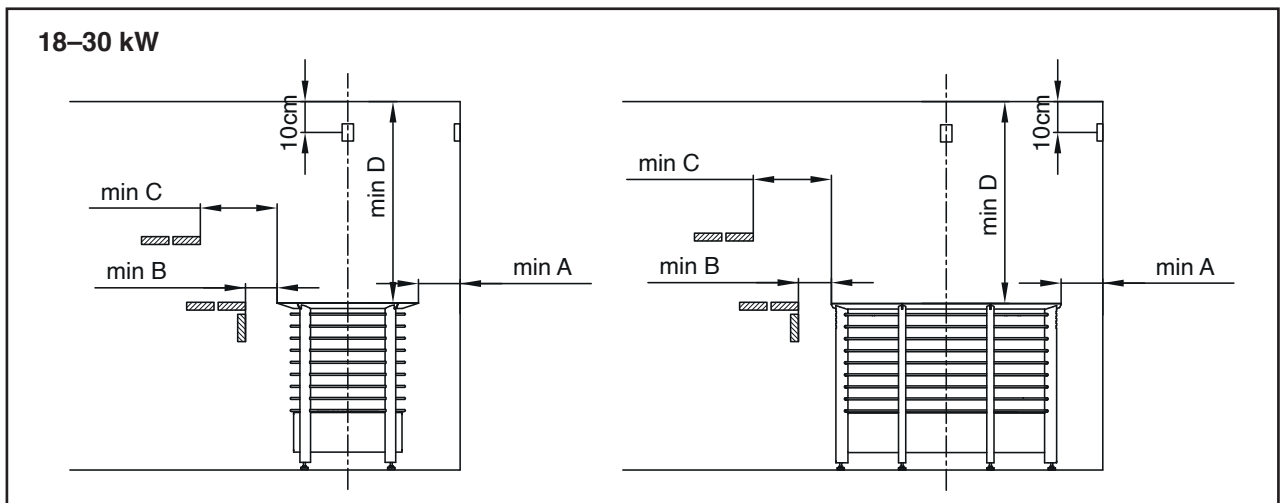
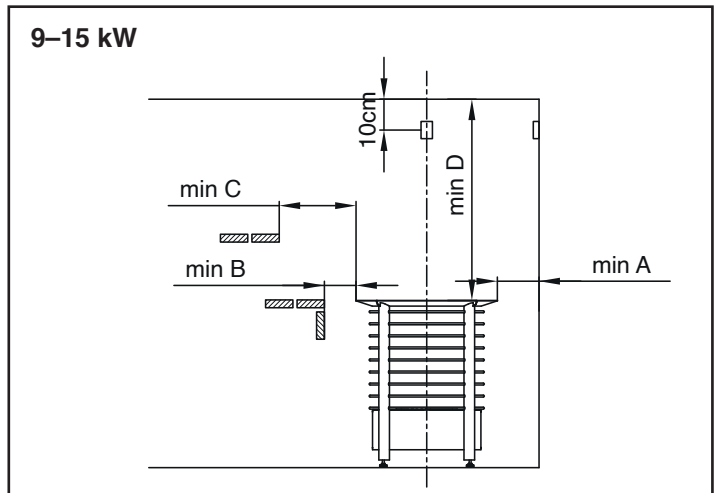
| Effect kW | Sauna room | | | Minimal safety clearances to the heater | | | | Connection*) | |
|--------------|-----------------------|-----------------------|---------------------|---|-----------------------------|-----------------------------|-------------------------------|------------------------------|------------|
| | Volume | | Height min cm | on the sides A **) cm | at the front B **) cm | at the front C **) cm | to the ceiling D **) cm | 400 V 3N~ mm ² | Fuses A |
| | min m ³ | max m ³ | | | | | | | |
| 9 | 8 | 12 | 210 | 10 | 10 | 10 | 140 | 5x2,5 | 3x16 |
| 10,5 | 9 | 15 | 210 | 10 | 10 | 10 | 140 | 5x2,5 | 3x16 |
| 12 | 10 | 18 | 210 | 10 | 10 | 10 | 140 | 5x4 | 3x20 |
| 15 | 14 | 24 | 210 | 10 | 10 | 10 | 140 | 5x6 | 3x25 |

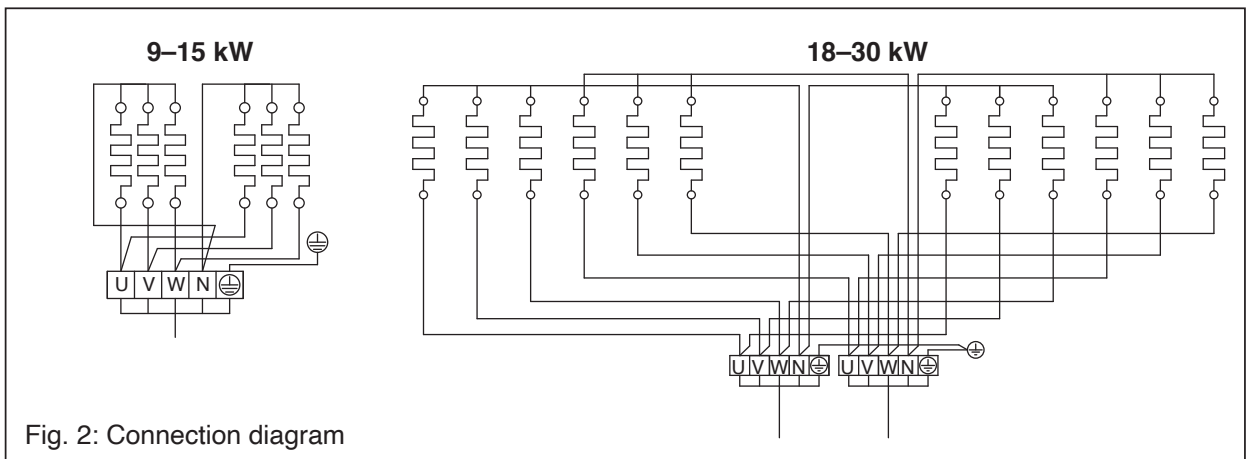
**) See figure 1 *) Connected with rubber cable, type H07RN-F or corresponding cable

| Effect kW | Group effect | | Sauna room | | | Minimal safety clearances to the heater | | | | CABLES | | FUSES | | | |
|--------------|--------------|----|-----------------------|-----------------------|---------------------|---|-----------------------------|-----------------------------|-------------------------------|-------------------------------|---------------------------------------|--------|-----------------|-------------|-------------|
| | kW | kW | Volume | | Height min cm | on the sides A **) cm | at the front B **) cm | at the front C **) cm | to the ceiling D **) cm | Power unit mm ² | Connecting cable*) mm ² | | Front fuse A | Group fuse | |
| | | | min m ³ | max m ³ | | | | | | | Group1 | Group2 | | Group1 A | Group2 A |
| 18 | 9 | 9 | 18 | 30 | 220 | 15 | 15 | 15 | 150 | 5 x 10 | 5x2.5 | 5x2.5 | 3x35 | 16 | 16 |
| 21 | 9 | 12 | 24 | 36 | 220 | 15 | 15 | 15 | 150 | 5 x 10 | 5x2.5 | 5x4 | 3x35 | 16 | 25 |
| 24 | 12 | 12 | 27 | 40 | 220 | 15 | 15 | 15 | 150 | 5 x 16 | 5x4 | 5x4 | 3x50 | 25 | 25 |
| 27 | 12 | 15 | 30 | 46 | 220 | 15 | 15 | 15 | 150 | 5 x 16 | 5x4 | 5x6 | 3x50 | 25 | 25 |
| 30 | 15 | 15 | 40 | 56 | 220 | 15 | 15 | 15 | 150 | 5 x 16 | 5x6 | 5x6 | 3x50 | 25 | 25 |

**) See figure 1 *) Connected with rubber cable, type H07RN-F or corresponding cable

Fig. 1: Safety distances for stoves





When measuring the insulation barrier of the heater, some leakage may occur, which is caused by the humidity that has seeped into the insulation material during transport or warehousing. The moisture will evaporate after the heater is heated a few times.

Do not connect the power supply for the electric heater through a fault current protection!

3. INSTALLATION:

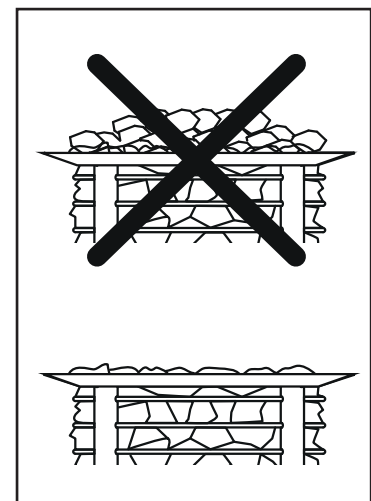
3.1 INSTALLATION OF STOVE

- The heater is floorstanding.
- Observe the safety distances (Fig. 1) when installing the stove.
- Electrical connection of the stove may only be carried out by a qualified electrician in compliance with valid regulations.
- The connection cable shall be a rubber sheathed cable of type H07RN-F or corresponding. Cable size and fuse rating as indicated in Table 1.
- The protective film of the heaters casing and the cardboard support of the resistors need to be removed before using the product.
- **Read and follow carefully both the sauna heater's and the control unit's manuals.**
- The highest temperature in the sauna cabin is always measured in the area above sauna heater. The temperature sensor and safety device must be installed to the above-mentioned area as described in manuals.
- The temperature sensor must be installed in such way, that it does not get influenced by the cold air coming from outside (e.g. door, window, ventilation).

4. LOADING OF STONES

- **Use safety gloves.**
- When loading the stones, make sure they do not bend the resistors or obstruct sufficient circulation of air.
- Do not load the stones too tightly. Over-filling of the stone compartment will cause overheating of the resistors (= shorter service life) and slower heating up of the sauna.
- The stones shall cover the heating resistors completely.
- Sauna stones must be replaced every 6 months.
- **The peripheral area of the stone space must, however, be piled as tightly as possible to cover the resistors.**
- **Ceramic stones cannot be used in this heater!**

AN UNDER-FILLED STONE COMPARTMENT WILL CAUSE A FIRE HAZARD!



5. AIR EXCHANGE FOR THE STEAM ROOM

- The air exchange in the steam room must be as efficient as possible, in order to guarantee sufficient oxygen content and availability of fresh air. The air in the steam room should be changed 3-6 times in an hour. It is recommended that the ventilation be realised in accordance with the HVAC designer's plan
- The fresh air is directed through a ca. 100-mm diameter duct. The outlet duct should be larger in diameter than the inlet duct. If the ventilation is mechanical, we recommend placing the inlet air valve in the ceiling near the heater. Locate the temperature sensor at a sufficient distance from the inlet air valve!
- There must be a space of at least 1,000 mm between the temperature sensor and the fresh air duct or 500 mm if the duct end can be turned.
- If the ventilation is natural, we recommend placing the inlet air valve on the side of the heater or under it, either in the wall or in the floor.
- It is important to introduce fresh air, so that the air mixes with the air and the steam.
- The exiting air should be exhausted from near the floor as far as possible from the incoming air.
- The air exhaust valve may be located under the sauna benches.
- The exiting air may be directed out of the steam room through the washroom, for instance under the door. There must be an approximately 100-150-wide slit between the door and the floor.
- If you provide your sauna with a separate drying valve, place it in the ceiling of the steam room. (This valve shall be closed during the use of the sauna.)

6. CONSTRUCTION OF SAUNA

- The sauna shall be well heat insulated, particularly the ceiling, where most of the steam rises. Due to the high level of humidity, the heat insulation should be covered with moisture-proof material, such as aluminium paper. Wood should always be used for cladding.
- The floor under the sauna heater must be heat resistant. Hot pieces of the stones might drop on the floor from the heater and cause fire risk.

7. IMPORTANT ADDITIONAL INSTRUCTIONS

- A suitable temperature for the sauna room is between 60–80 °C.
- Staying in the hot sauna for a longer time, makes the body temperature rise, which may be dangerous. Do not sleep in sauna.
- You should be careful in the vicinity of the hot heater, because the stones and metal parts of the heater may cause burns.
- Only a small amount of water (1-2 dl) should be thrown onto the heater stones, because the steaming water is scalding hot.
- This equipment is not to be used by children or people whose physical and psychological traits, mental functions, lack of experience or knowledge may hinder the safe operation of the equipment, if the person who is responsible for safety cannot supervise them or instruct them in the use of the equipment.
- Do not go to the sauna if you are under the influence of substances causing intoxication.
- Children may not be left unsupervised and they should be supervised to make sure they do not play with the equipment.
- Always inspect the steam room before plugging in the heater.
- The improperly filled stone container is a fire hazard.
- Covering the stove will cause a fire hazard.
- Do not place any objects top over the heater or dry clothes near by the heater.
- Door and window must be closed when using the heater.

- The stainless steel casing may change its color because of the heat, which is normal behavior for the material. Color changes are not covered by the warranty.
- Use normal domestic water for steam water. Do not use sea water (or other salty water) or chlorinated water.
- Sea air and a humid climate fastens the corrosion of the heater.

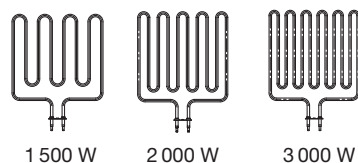
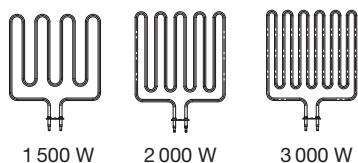
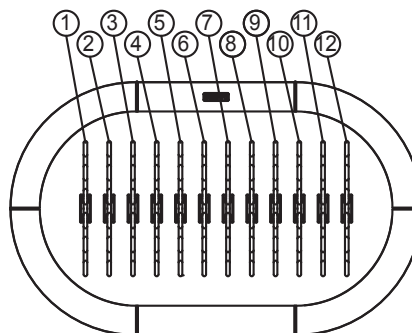
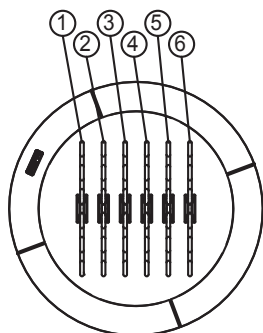
8. PROTECTIVE BARRIER:

- A protective barrier may be built around the heater if necessary. In this case, you should definitely adhere to the minimum clearances from structures made of flammable materials.

9. SPARE PARTS

| Stove(kW) | Resistance | Model |
|-----------|----------------|------------------|
| 9 | 1,2,3,4,5,6 | 1500 W |
| 10,5 | 1,3,5 2,4,6 | 1500 W 2000 W |
| 12 | 1,2,3,4,5,6 | 2000 W |
| 15 | 1,3,5 2,4,6 | 2000 W 3000 W |

| Stove(kW) | Resistance | Model |
|-----------|-------------------------------|------------------|
| 18 | 1,2,3,4,5,6 7,8,9,10,11,12 | 1500 W 1500 W |
| 21 | 1,3,5,8,10,12 2,4,6,7,9,11 | 1500 W 2000 W |
| 24 | 1,2,3,4,5,6 7,8,9,10,11,12 | 2000 W 2000 W |
| 27 | 1,3,5,7,8,9,10,11,12 2,4,6 | 2000 W 3000 W |
| 30 | 1,3,5,8,10,12 2,4,6,7,9,11 | 2000 W 3000 W |



DE ANLEITUNG ZU AUFBAU UND BETRIEB

| | | | | | | |
|------------|------|--------|------|------|------|--|
| NARVI PEAK | 9kW | 10,5kW | 12kW | 15kW | | |
| NARVI PEAK | 18kW | 21kW | 24kW | 27kW | 30kW | |

Zur besten Ausnutzung der Möglichkeiten des Saunaofens lesen Sie die Anleitung vor der Installation. Der Artikel ist nur zur Verwendung als Saunaofen und zum Heizen der Sauna vorgesehen.

| TECHNISCHE DATEN | Breite mm | Tiefe mm | Höhe mm | Gewicht, kg (ohne Steine) | Steinmenge, kg 5-10 cm | Steinmenge, kg 10-15cm |
|------------------|-----------|----------|---------|---------------------------|------------------------|------------------------|
| | 9-15 kW | 585 | 585 | 690 | 26 | 40 |
| 18-30 kW | 950 | 585 | 690 | 49 | 60 | 120 |

1. ZUM PAKET FÜR DEN ELEKTRISCHEN SAUNAOFEN GEHÖREN:

1. Saunaofen
2. Befestigungsschrauben
3. Installations- und Betriebsanleitung

Die Saunasteuerung ist nicht im Preis der Heizgeräte enthalten. Der externe Controller, der mit der Heizung verbunden ist, muss für die Saunasteuerung ausgelegt sein.

Diese Steuereinheit muss für den Gebrauch von elektrischen Geräten und Saunaheizgeräten lokale und europäische Normen erfüllen. Demnach, muss sie mit einem separaten Temperaturfühler und der Sicherheitseinrichtung (Wärme/Überhitzungsschutz) gemäß der Norm EN 60335-2-53 ausgestattet sein.

2. VOR DER INSTALLATION:

Überprüfen Sie folgendes:

- Der Saunaofen ist im Vergleich zur Größe der Sauna (m³) richtig bemessen (kW).
- In Tabelle 1 werden die passenden Rauminhalte der Saunas für die verschiedenen Ofentypen angegeben.
- Wenn sich in der Sauna unisolierte Flächen, wie z. B. Ziegel, Fliesen oder Glas befinden, muss für jeden derartigen Quadratmeter 1,5 m³ mehr Saunavolumen angenommen werden, nach dem die Ofenleistung in Tabelle 1 ermittelt wird.

Die in der Tabelle 1 angegebenen Rauminhalte dürfen weder über- noch unterschritten werden.

- Die minimale Höhe der Sauna und die minimalen Sicherheitsabstände sind in Tabelle 1 angegeben.

KONTROLLIEREN SIE DIE SAUNA IMMER, BEVOR SIE DEN SAUNAOFEN EINSCHALTEN.

Tab. 1. Daten des Saunaofens

| Leistung | Saunaraum | | Mindestsicherheitsabstände für den Ofen | | | | | Anschluss*) | |
|----------|------------|-----|---|-----------------|------------------|------------------|-----------------|-------------|-------------|
| | Rauminhalt | | Höhe | Zur Seite A **) | Nach vorne B **) | Nach vorne C **) | Zur Decke D **) | 400 V 3N~ | Sicherungen |
| | min | max | | | | | | | |
| kW | m³ | m³ | cm | cm | cm | cm | mm² | A | |
| 9 | 8 | 12 | 210 | 10 | 10 | 10 | 140 | 5x2,5 | 3x16 |
| 10,5 | 9 | 15 | 210 | 10 | 10 | 10 | 140 | 5x2,5 | 3x16 |
| 12 | 10 | 18 | 210 | 10 | 10 | 10 | 140 | 5x4 | 3x20 |
| 15 | 14 | 24 | 210 | 10 | 10 | 10 | 140 | 5x6 | 3x25 |

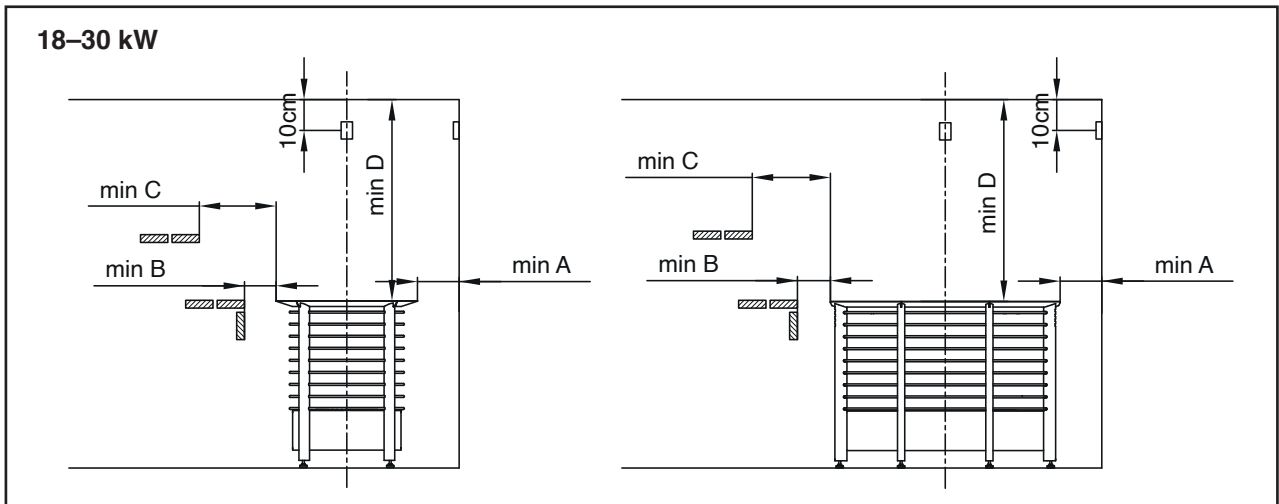
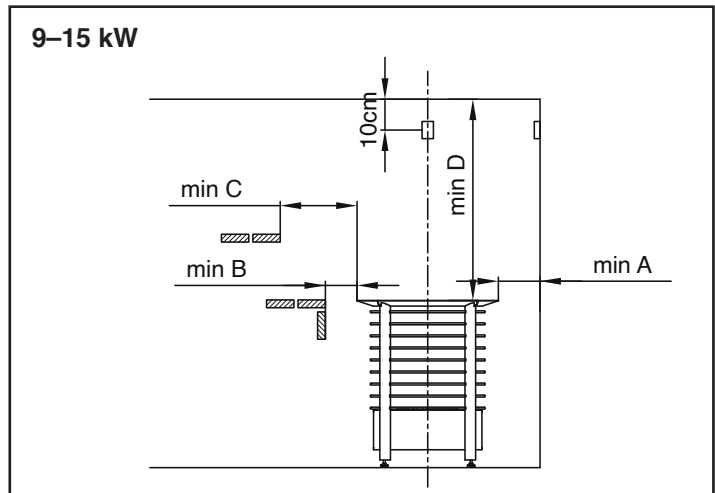
**) Siehe Abbildung 1 *) Mit Gummikabel vom Typ H07RN-F oder entsprechendem Kabel verbunden

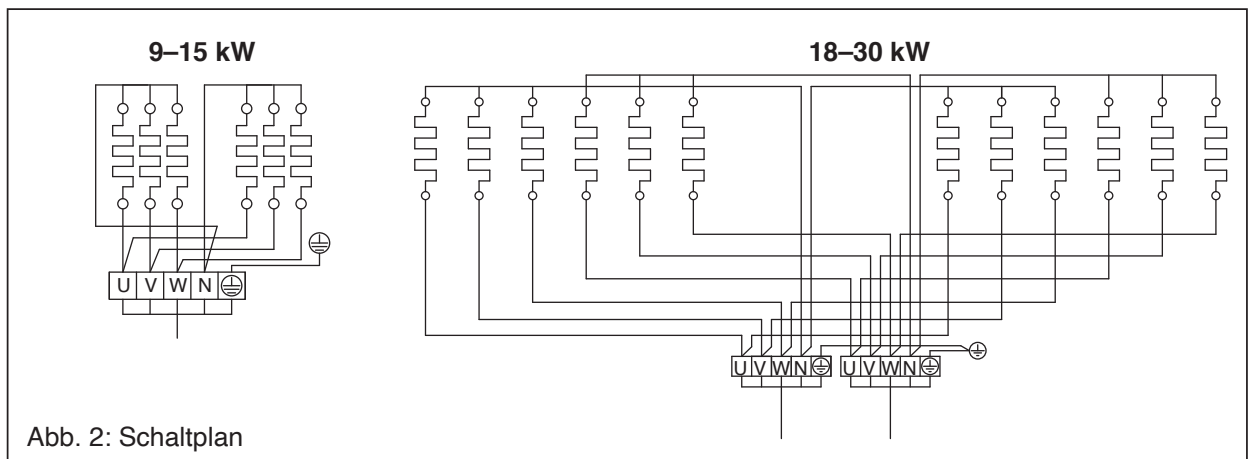
| Leistung | Gruppenleistung | | Saunaraum | | Mindestsicherheitsabstände für den Ofen | | | | | KABEL | | SICHERUNGEN | | | |
|----------|-----------------|-----|------------|-----|---|-----------------|------------------|------------------|-----------------|----------------------|------------------|-------------|---------------|------------------|----------|
| | | | Rauminhalt | | Höhe | Zur Seite A **) | Nach vorne B **) | Nach vorne C **) | Zur Decke D **) | Zur Leistungseinheit | Anschlusskabel*) | | Vor-sicherung | Gruppensicherung | |
| | min | max | min | max | | | | | | | mm² | Gruppe 1 | | Gruppe 2 | Gruppe 1 |
| kW | kW | kW | m³ | m³ | cm | cm | cm | cm | cm | mm² | | A | A | A | |
| 18 | 9 | 9 | 18 | 30 | 220 | 15 | 15 | 15 | 150 | 5 x 10 | 5x2.5 | 5x2.5 | 3x35 | 16 | 16 |
| 21 | 9 | 12 | 24 | 36 | 220 | 15 | 15 | 15 | 150 | 5 x 10 | 5x2.5 | 5x4 | 3x35 | 16 | 25 |
| 24 | 12 | 12 | 27 | 40 | 220 | 15 | 15 | 15 | 150 | 5 x 16 | 5x4 | 5x4 | 3x50 | 25 | 25 |
| 27 | 12 | 15 | 30 | 46 | 220 | 15 | 15 | 15 | 150 | 5 x 16 | 5x4 | 5x6 | 3x50 | 25 | 25 |
| 30 | 15 | 15 | 40 | 56 | 220 | 15 | 15 | 15 | 150 | 5 x 16 | 5x6 | 5x6 | 3x50 | 25 | 25 |

**) Siehe Abbildung 1

*) Mit Gummikabel vom Typ H07RN-F oder entsprechendem Kabel verbunden

Abb. 1. Sicherheitsabstände des Saunaofens





Wenn Sie die Isolationsbarriere des Ofens überprüfen, können Lecks auftreten, die von Feuchtigkeit, welche während dem Transport oder der Lagerung in das Isolierungsmaterial gesickert ist, hervorgerufen werden. Die Feuchtigkeit wird entweichen, wenn der Ofen ein paar Mal angeheizt wurde.

Schließen Sie das Stromkabel des Ofens nicht über einen Fehlerschutzschalter an!

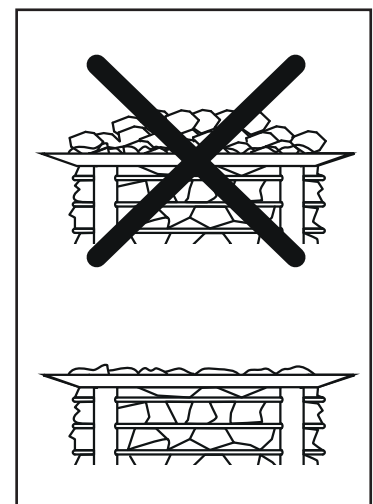
3. AUFSTELLUNG:

3.1 AUFSTELLUNG DES SAUNAOFENS:

- Der Saunaofen steht auf dem Boden.
- Beim Aufstellen des Saunaofens müssen die Sicherheitsabstände eingehalten werden. (Abb. 1)
- Der Saunaofen darf nur von einem berechtigten Elektro-installateur entsprechend den gültigen Vorschriften ans elektrische Netz angeschlossen werden.
- Als Anschlusskabel muss ein Gummikabel H07RN-F oder Vergleichbares verwendet werden. Der Querschnitt des Kabels und die Sicherungsgröße sind in Tabelle 1 angegeben.
- Möglicherweise vorhandene Schutzfolien am Saunaofenmantel und Stützrippen an den Widerständen müssen vor Inbetriebnahme des Produktes entfernt werden.
- **Lesen Sie die Montageanleitung für den Saunaofen und das Steuergerät sorgfältig durch.**
- Die höchste Temperatur in der Saunakabine wird immer im Bereich oberhalb des Saunaofens gemessen. Daher muss der Temperatur-sensor und die Sicherheitseinrichtung im oben erwähnten Bereich installiert werden, wie auch in der (Steuergeräts-)Montageanleitung beschrieben.
- Zudem muss der Temperatursensor so installiert werden, dass es nicht durch einen kalten Luftstrom von Außen beeinflusst wird (zum Beispiel durch Türen, Fenster, Lüftung).

4. BELADEN DER STEINE

- Schichten Sie die Steine vorsichtig **mit Schutzhandschuhen**.
- Beim Stapeln der Steine muss dafür gesorgt werden, dass die Heizwiderstände nicht verbogen werden und die Luftzirkulation nicht behindert wird.
- Stapeln Sie die Steine locker. Ein zu dicht gefüllter Steinbehälter verursacht ein Überhitzen der Heizwiderstände (=kürzere Lebensdauer) und bremst das
- Die Steine müssen die Heizwiderstände vollkommen bedecken.
- Steine sollten alle sechs Monate ersetzt werden.
- **Die Außenschicht der eingeschichteten Steine muss allerdings möglichst dicht sein, damit man die Heizwiderstände nicht sieht.**
- **Keramische Steine eignen sich nicht für diesen Saunaofen!**



EIN UNVOLLSTÄNDIG GEFÜLLTER STEINBEHÄLTER
VERURSACHT BRANDGEFAHR!

5. LUFTAUSTAUSCH IM SAUNARAUM

- Der Luftaustausch im Saunaraum muss so effizient wie möglich vonstatten gehen, um ausreichend Sauerstoffgehalt und Frischluft zu gewährleisten. Die Luft in der Sauna sollte 3 -6 Mal in der Stunde ausgetauscht werden. Der Luftwechsel ist entsprechend der HLK-Planung auszuführen.
- Die Frischluft strömt durch einen Schacht mit ca. 100 mm Durchmesser. Es empfiehlt sich, die Abluft durch ein Rohr mit einem größeren Durchmesser abzusaugen als die Zuluft eingeblasen wird.
- Wenn es sich um eine Zwangsbelüftung handelt, sollte das Zuluftventil in der Nähe des Saunaofens in der Decke angebracht werden. Auf ausreichenden Abstand des Temperaturfühlers zum Zuluftventil achten!
- Es muss mindestens ein Abstand von 1.000 mm zwischen dem Temperaturfühler und dem Frischluftschacht eingehalten werden. Wenn der Schacht gedreht werden kann, reichen 500 mm aus.
- Bei einer Schwerkraft-Lüftung wiederum sollte das Zuluftventil neben oder unter dem Saunaofen in der Wand oder im Boden eingebaut werden.
- Es ist wichtig, Frischluft hereinströmen zu lassen, damit sich diese mit der Luft und dem Dampf in der Sauna vermischt.
- Die hinausströmende Luft sollte so weit wie möglich von der hereinströmenden Luft entfernt nahe an Fussboden abgesaugt werden.
- Das Abluftventil kann sich unter den Saunabänken befinden.
- Die aus dem Dampfraum hinausströmende Luft kann durch den Waschraum geleitet werden, zum Beispiel unter der Tür hindurch. Zwischen Tür und Boden muss sich ein ungefähr 100-150 mm breiter Schlitz befinden.
- Wenn in der Sauna ein zusätzliches Trocknungsventil eingebaut wird, gehört es in die Decke. (Wird während des Heizens der Sauna und beim Saunabaden geschlossen.).

6. AUFBAU DER SAUNA

- Die Sauna muss gut isoliert sein, besonders die Decke, über die die Wärme des Aufgusses abtransportiert wird. Wegen der Feuchtigkeit sollte die Wärmeisolierung durch ein dampfundurchlässiges z. B. aluminium-beschichtetes Papier geschützt werden. Als Oberflächenverkleidung muss immer Holz verwendet werden.
- Unter dem Saunaofen muss ein hitzebeständiger Bodenbelag angebracht sein. Heiße Steinsplitter, die vom Ofen herunter fallen, können den Bodenbelag beschädigen und einen Brand verursachen.

7. WICHTIGE ZUSATZANWEISUNGEN:

- Empfohlene Saunatemperatur ist 60–80 °C.
- Langdauernder Aufenthalt in der Sauna kann die Körpertemperatur erhöhen; dies kann gefährlich sein. In der Sauna nicht einschlafen!
- Sie sollten in der Umgebung des heißen Ofens vorsichtig sein, da die Steine und Metallteile Verbrennungen verursachen können.
- Es sollte nur eine kleine Menge Wasser (1-2 dl) auf die Ofensteine geworfen werden, da das dampfende Wasser siedend heiß ist.
- Diese Einrichtung darf nicht von Kindern oder Personen, deren physische oder geistige Eigenschaften, mentale Funktionen, Mangel an Erfahrung oder Wissen den sicheren Betrieb der Einrichtung gefährden könnten, verwendet werden. Dies sollte nur unter Aufsicht oder Anleitung der für die Sicherheit zuständigen Person geschehen.
- Gehen Sie nicht in die Sauna, wenn Sie unter dem Einfluss berauschender Substanzen sind.

- Kinder dürfen sich nicht ohne Aufsicht im Raum gelassen werden, damit sichergestellt ist, dass sie nicht mit den Gerätschaften spielen.
- Bevor Sie den Ofen anschließen, inspizieren Sie stets den Dampfraum.
- Ein falsch befüllter Steinbehälter stellt eine Brandgefahr dar.
- Das Abdecken des Steinbehälters verursacht Brandgefahr.
- Auf der Oberseite des SaunaOfen darf nicht Objekte zu platzieren oder um es nicht sollte trockene Kleidung
- Tür und Fenster muss geschlossen werden, wenn Einschalten den Ofen

- Der Außenmantel aus rostfreiem Material kann seinen Ton während der Erwärmung ändern. Dies ist typisch für rostfreiem Material und ist nicht durch die Garantie abgedeckt.
- Verwenden Sie als Aufgusswasser gewöhnliches sauberes Nutzwasser. Meereswasser oder sonstiges salziges Wasser darf nicht verwendet werden. Auch Wasser mit Chlorgehalt darf nicht verwendet werden.
- Feuchte Luft und Seeklima beschleunigen die Korrosion Ihres Saunaofens.

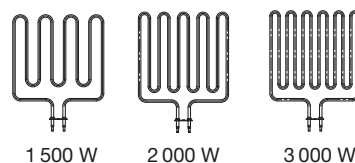
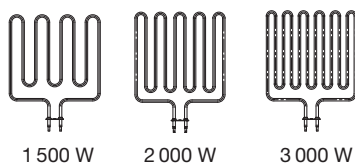
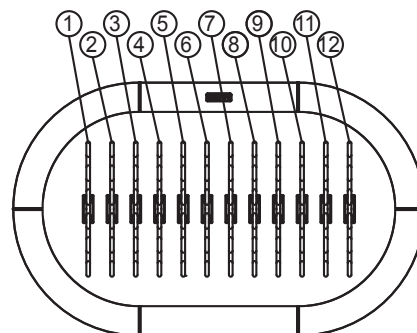
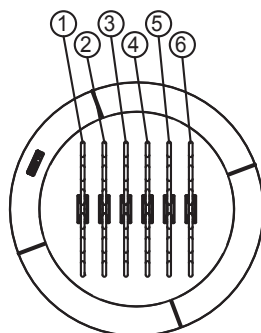
8. SCHUTZBARRIERE:

- Um den Ofen herum kann, falls nötig, eine Schutzbarriere errichtet werden. In diesem Fall sollten Sie definitiv die Mindestabstände einhalten, die für Konstruktionen aus entflammbarem Material gelten.

9. ERSATZTEILE

| Saunaofen(kW) | Widerstände | Modell |
|---------------|-------------|--------|
| 9 | 1,2,3,4,5,6 | 1500 W |
| 10,5 | 1,3,5 | 1500 W |
| | 2,4,6 | 2000 W |
| 12 | 1,2,3,4,5,6 | 2000 W |
| 15 | 1,3,5 | 2000 W |
| | 2,4,6 | 3000 W |

| Saunaofen(kW) | Widerstände | Modell |
|---------------|----------------------|--------|
| 18 | 1,2,3,4,5,6 | 1500 W |
| | 7,8,9,10,11,12 | 1500 W |
| 21 | 1,3,5,8,10,12 | 1500 W |
| | 2,4,6,7,9,11 | 2000 W |
| 24 | 1,2,3,4,5,6 | 2000 W |
| | 7,8,9,10,11,12 | 2000 W |
| 27 | 1,3,5,7,8,9,10,11,12 | 2000 W |
| | 2,4,6 | 3000 W |
| 30 | 1,3,5,8,10,12 | 2000 W |
| | 2,4,6,7,9,11 | 3000 W |



RU ИНСТРУКЦИЯ ПО МОНТАЖУ И ЭКСПЛУАТАЦИИ

| | | | | | | |
|------------|-------|---------|-------|-------|-------|--|
| NARVI PEAK | 9кВт | 10,5кВт | 12кВт | 15кВт | | |
| NARVI PEAK | 18кВт | 21кВт | 24кВт | 27кВт | 30кВт | |

Перед тем, как приступить к установке электрокаменки и ее эксплуатации, внимательно ознакомьтесь с данной инструкцией для того, чтобы с максимальной эффективностью использовать возможности каменки. После прочтения инструкции, сохраните ее для последующего использования. Изделие можно использовать только для отопления бани и сауны.

| ТЕХНИЧЕСКИЕ ДАнные | ширина мм | глубина мм | высота мм | масса, кг (без камней) | Вес камней, кг | Вес камней, кг |
|-----------------------|--------------|---------------|--------------|---------------------------|----------------|----------------|
| | | | | | 5-10 см | 10-15см |
| 9–15 kW | 585 | 585 | 690 | 26 | 40 | 60 |
| 18–30 kW | 950 | 585 | 690 | 49 | 60 | 120 |

1. В КОМПЛЕКТ ПОСТАВКИ ЭЛЕКТРОКАМЕНКИ ВХОДЯТ:

1. Электрокаменка
2. Крепёжные винты
3. Инструкция по монтажу и эксплуатации

Пульт управления не входит в стоимость каменки. Подсоединяемый наружный пульт управления должен быть специально предназначенным для управления каменкой. Внешний блок управления должен соответствовать действующим нормам и характеристикам, установленным для компонентов электрокаменок и оснащен внешним датчиком температуры (т.е. термостатом) и предохранительным устройством (защита от перегрева) в соответствии с нормативом EN 60335-2-53.

2. ПЕРЕД МОНТАЖОМ:

Проверить следующее:

- Чтобы мощность каменки (кВт) соответствовала объему сауны (м³).
- В таблице 1 указаны объемы сауны для разных типов каменок.
- Если в сауне неизолированные кирпичные, кафельные или стеклянные поверхности, то на каждый квадратный метр такой стены следует предусмотреть 1,5 м³ дополнительного объема сауны. На основании этого по таблице 1 определяется необходимая мощность каменки.
Объемы сауны должны быть не выше и не ниже данных, указанных в таблице 1.
- Минимально допустимая высота сауны и остальные расстояния безопасности также указаны в таблице 1.

КАЖДЫЙ РАЗ ПЕРЕД ВКЛЮЧЕНИЕМ ЭЛЕКТРОКАМЕНКИ ОСМОТРИТЕ ПАРИЛЬНЮ!

Таблица 1. Монтажные данные каменки

| Мощность кВт | Парильня | | | Минимальное допустимое расстояние безопасности | | | | Подключение*) | |
|-----------------|-----------|------------|---------------------|--|------------------------|------------------------|---------------------------|------------------|-----------------------------|
| | Объем | | Высота мин см | Сбоку А **) см | Спереди В **) см | Спереди С **) см | До потолка D **) см | 400 V 3N~ мм² | Плавкие предохранители А |
| | мин м³ | макс м³ | | | | | | | |
| 9 | 8 | 12 | 210 | 10 | 10 | 10 | 140 | 5x2,5 | 3x16 |
| 10,5 | 9 | 15 | 210 | 10 | 10 | 10 | 140 | 5x2,5 | 3x16 |
| 12 | 10 | 18 | 210 | 10 | 10 | 10 | 140 | 5x4 | 3x20 |
| 15 | 14 | 24 | 210 | 10 | 10 | 10 | 140 | 5x6 | 3x25 |

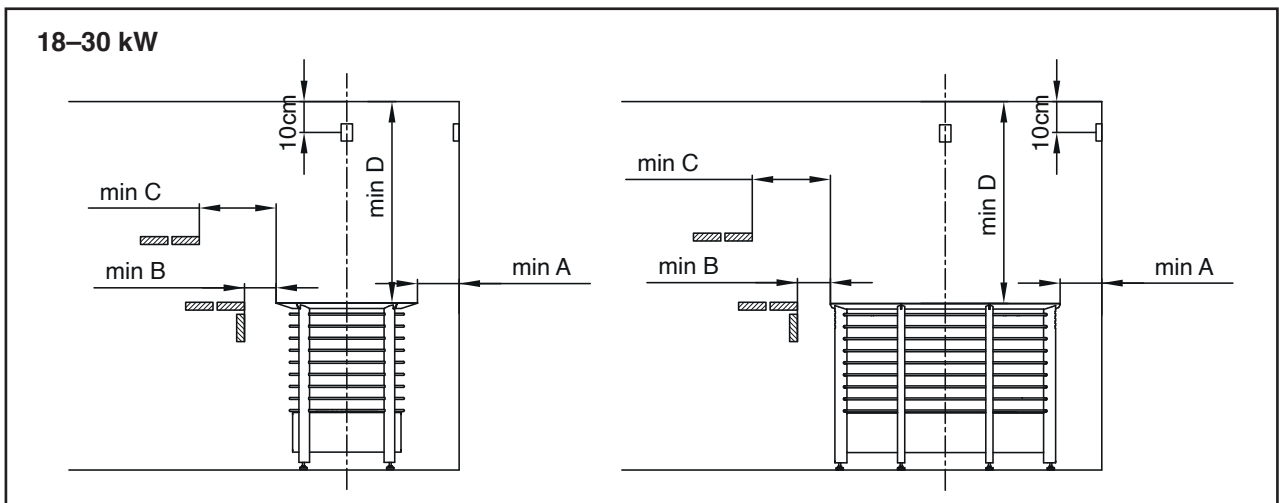
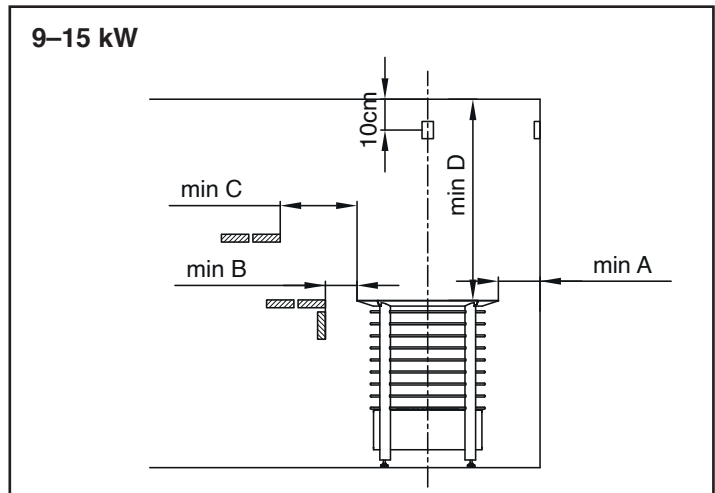
**) См. рис.1 *) В качестве соединительного кабеля используется кабель с резиновой изоляцией H07RN-F или аналогичный.

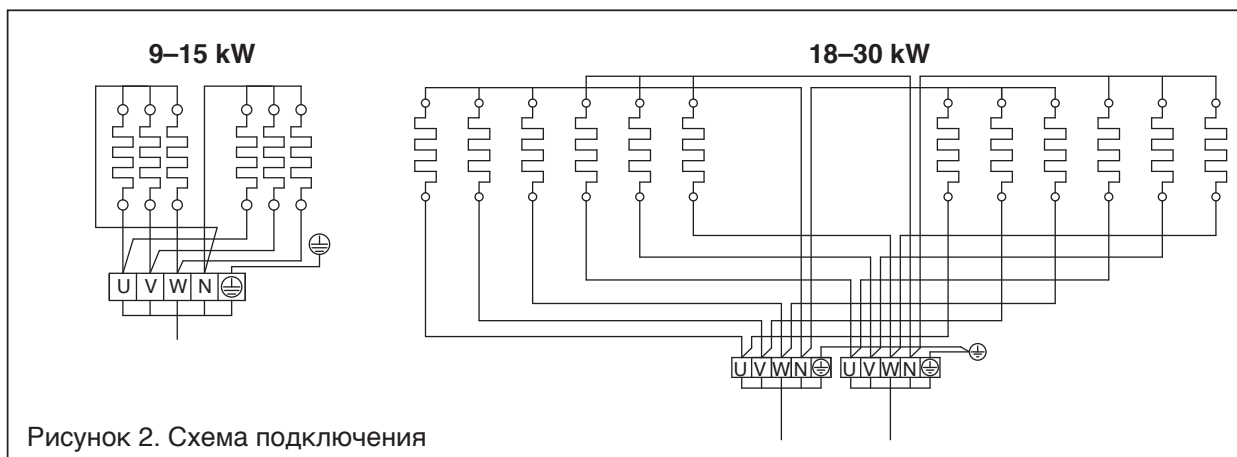
| Мощность кВт | Групповая мощность | | Парильня | | | Минимальное допустимое расстояние безопасности | | | | КАБЕЛИ | | | ПРЕДОХРАНИТЕЛИ | | |
|-----------------|--------------------|-----|-----------|------------|---------------------|--|------------------------|------------------------|---------------------------|------------------------|-------------------------------|---------|-----------------------------|--------------------------|---------|
| | кВт | кВт | Объем | | Высота мин см | Сбоку А **) см | Спереди В **) см | Спереди С **) см | До потолка D **) см | К блоку питания мм² | Соединительный кабель, мм² *) | | Сетевой предохранитель А | Групповой предохранитель | |
| | | | мин м³ | макс м³ | | | | | | | Группа1 | Группа2 | | Группа1 | Группа2 |
| 18 | 9 | 9 | 18 | 30 | 220 | 15 | 15 | 15 | 150 | 5 x 10 | 5x2.5 | 5x2.5 | 3x35 | 16 | 16 |
| 21 | 9 | 12 | 24 | 36 | 220 | 15 | 15 | 15 | 150 | 5 x 10 | 5x2.5 | 5x4 | 3x35 | 16 | 25 |
| 24 | 12 | 12 | 27 | 40 | 220 | 15 | 15 | 15 | 150 | 5 x 16 | 5x4 | 5x4 | 3x50 | 25 | 25 |
| 27 | 12 | 15 | 30 | 46 | 220 | 15 | 15 | 15 | 150 | 5 x 16 | 5x4 | 5x6 | 3x50 | 25 | 25 |
| 30 | 15 | 15 | 40 | 56 | 220 | 15 | 15 | 15 | 150 | 5 x 16 | 5x6 | 5x6 | 3x50 | 25 | 25 |

**) См. рис.1

*) В качестве соединительного кабеля используется кабель с резиновой изоляцией H07RN-F или аналогичный.

Рисунок 1.
Расстояния безопасности для электрокаменки





При замере сопротивления изоляции может появиться утечка из-за проникновения влаги воздуха в изоляцию во время складирования или транспортировки. Влага испаряется после 1-2 разогреваний каменки.

Запрещается подключать электрокаменку к сети через защитное отключающее устройство!

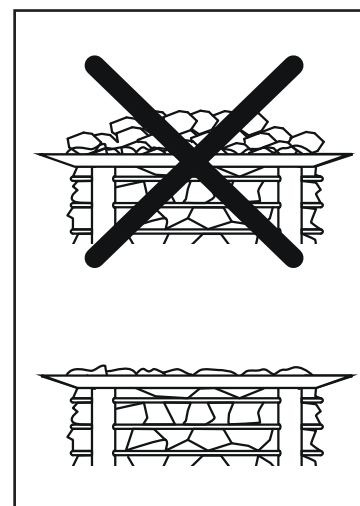
3. МОНТАЖ:

3.1 МОНТАЖ КАМЕНКИ

- Каменка монтируется к полу.
- При монтаже электрокаменки необходимо соблюдать расстояния безопасности (См. рисунок 1).
- Подключение каменки к электросети может производить только профессиональный электрик согласно действующим правилам безопасности.
- В качестве соединительного кабеля следует использовать кабель с резиновой изоляцией типа H07RN-F или аналогичный. Поперечное сечение кабеля и наибольшая величина тока отключения предохранителя указаны в таблице 1.
- Перед началом эксплуатации электрокаменки удалите защитную плёнку наружного кожуха и обечайки теплонагревательных элементов.
- **внимательно ознакомьтесь с инструкциями на электрокаменку и блок управления перед началом эксплуатации приборов.**
- Самая высокая температура формируется непосредственно над нагревателем под потолком, поэтому термостат должен быть установлен прямо над печью под потолком в соответствии с инструкцией, прилагаемой к поставляемому изделию.
- Поставляемый с блоком управления отдельный термостат должен быть установлен таким образом, чтобы поступающий в помещение воздух не охлаждал компоненты блока датчиков.

4. УКЛАДКА КАМНЕЙ

- **Необходимо использование защитных перчаток.**
- При укладке камней следует проверить, чтобы тены не прогнулись, и не было препятствий для циркуляции воздуха.
- Уложите камни неплотно. Плотная заполненная емкость для камней вызывает перегрев тенов (сокращает срок их службы) и увеличивает время нагревания парильни.
- Тены должны быть полностью закрыты камнями.
- Замена камней требуется примерно каждые пол года.
- **Однако наружу камни должны быть уложены максимально плотно, чтобы ТЕНы не были бы видны.**
- **Для этой каменки керамические камни не подходят.**



НЕ ПОЛНОСТЬЮ ЗАПОЛНЕННАЯ ЕМКОСТЬ ДЛЯ КАМНЕЙ СОЗДАЕТ ОПАСНОСТЬ ВОЗНИКНОВЕНИЯ ПОЖАРА!

5. ВЕНТИЛЯЦИЯ САУНЫ:

- Для обеспечения достаточного содержания кислорода и свежести воздуха в сауне вентиляция должна быть максимально эффективной. Воздух в помещении сауны должен заменяться 3-6 раз в час. Систему вентиляции в сауне рекомендуется выполнить в соответствии с проектом вентиляционных систем и систем водоснабжения и канализации.
- Свежий воздух подается по трубе диаметром около 100 мм. Диаметр труба выдуваемого воздуха должна быть предпочтительно больше диаметра трубы вдуваемого воздуха.
- Если используется механическая вентиляция, рекомендуется расположить впускной воздушный клапан на потолке, вблизи с каменкой.
Обратить внимание на расстояние датчика от впускного воздушного клапана.
- Расстояние между датчик температуры и трубой подачи свежего воздуха должно быть не менее 1000 мм или 500 мм от насадки трубы направленного потока воздуха.
- В случае напорной вентиляции впускной воздушный клапан рекомендуется установить рядом с каменкой или ниже нее, на стене или на полу.
- При подаче свежего воздуха важно, чтобы он смешивался с воздухом сауны и паром.
- Выходящий воздух направляется близко пола, как можно дальше от входящего воздуха.
- Выходной воздушный клапан может находиться под полком сауны.
- Выходящий воздух может выводиться из помещения сауны через моечное помещение, например, из-под двери. Между дверью и полом должен быть зазор не менее 100-150 мм.
- Если в сауне устанавливается отдельный клапан сушки, то его место - на потолке сауны. (Закрывается на время отопления и использования сауны.)

6. КОНСТРУКЦИЯ САУНЫ:

- Сауна должна иметь хорошую теплоизоляцию, особенно потолок, через который выходит большая часть пара. Теплоизоляцию сауны рекомендуется защищать влагонепроницаемым материалом, например, бумагой с алюминиевым покрытием. Для облицовки поверхностей сауны следует использовать древесину или жаропрочные материалы.
- Электрокаменка устанавливается на огнеупорное половое покрытие. Возможное попадание раскаленных каменных крошек может повредить напольному покрытию и стать причиной возникновения пожара.

7. ВАЖНЫЕ ДОПОЛНИТЕЛЬНЫЕ ИНСТРУКЦИИ:

- Рекомендуемая температура парильного помещения должна составлять 60-80°
- Продолжительное нахождение в горячей парной может вызвать перегрев организма. Запрещается спать в помещении парной.
- Будьте осторожны в обращении с горячей каменкой, так как камни и металлические детали каменки могут нагреваться до высокой температуры и вызвать ожоги при соприкосновении с ними.
- На раскаленные камни воду следует подбрасывать небольшими порциями (1-2 дл), так как образующийся пар может вызывать ожоги.
- Электроркаменка не предназначена для использования лицами (включая детей) с пониженными физическими, чувственными или умственными способностями или при отсутствии у них опыта или знаний, если они не находятся под контролем или не проинструктированы об использовании прибора лицом, ответственным за их безопасность. Воздержитесь от посещения бани в состоянии алкогольного опьянения.
- Следите за детьми, не разрешайте им играть с данным устройством.
- Перед подключением каменки непременно проверьте помещение парильни.
- Неверно заполненная ёмкость для камней может явиться причиной пожара.
- Накрывание каменки может явиться причиной пожара.
- Запрещается хранение предметов на каменке, а также сушка белья на ней или в непосредственной близости от нее.
- Дверь и окна, при нагреве каменки, следует держать закрытыми

- Для поддавания пара следует пользоваться чистой хозяйственно-бытовой водой. Не допускается применение морской или иной воды с содержанием солей. Не разрешено применять также воду с содержанием хлора.
- Морской и влажный климат способствуют возникновению коррозии конструкции каменки.

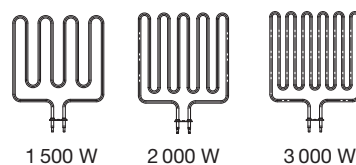
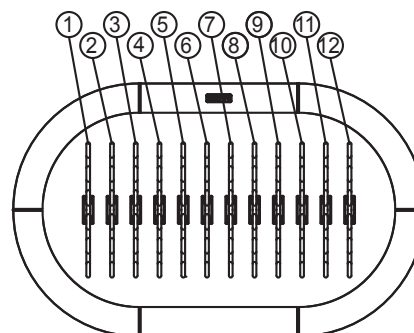
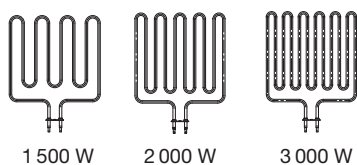
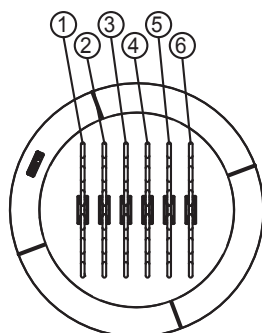
8. ЗАЩИТНОЕ ОГРАЖДЕНИЕ:

- При необходимости вокруг каменки можно установить защитное ограждение. В этом случае обязательно следует соблюдать минимальные допустимые расстояния безопасности до возгораемых конструкций.

9. ЗАПАСНЫЕ ЧАСТИ

| Электро-каменка (кВт) | Тены | Модель |
|-----------------------|-------------|--------|
| 9 | 1,2,3,4,5,6 | 1500 W |
| 10,5 | 1,3,5 | 1500 W |
| | 2,4,6 | 2000 W |
| 12 | 1,2,3,4,5,6 | 2000 W |
| 15 | 1,3,5 | 2000 W |
| | 2,4,6 | 3000 W |

| Электро-каменка (кВт) | Тены | Модель |
|-----------------------|----------------------|--------|
| 18 | 1,2,3,4,5,6 | 1500 W |
| | 7,8,9,10,11,12 | 1500 W |
| 21 | 1,3,5,8,10,12 | 1500 W |
| | 2,4,6,7,9,11 | 2000 W |
| 24 | 1,2,3,4,5,6 | 2000 W |
| | 7,8,9,10,11,12 | 2000 W |
| 27 | 1,3,5,7,8,9,10,11,12 | 2000 W |
| | 2,4,6 | 3000 W |
| 30 | 1,3,5,8,10,12 | 2000 W |
| | 2,4,6,7,9,11 | 3000 W |



Narvi Oy
Yrittäjätie 1
27230 Lappi, Finland
Tel. +358 207 416 740

www.narvi.fi