



















Elite - Käyttöohje





Turvallisuusohjeet


 Nämä ohjeet on luettava huolellisesti ennen laitteen ensimmäistä käyttöä. Sästä ohjeet myöhempää käyttöä varten.


Varoitukset !


-  Älä käytä laitetta ilman pölypussia tai mikäli suodattimet eivät ole paikoillaan.
-  Tätä laitetta ei ole tarkoitettu vaarallisten materiaalien tai kaasujen imurointiin. Sen käyttäminen tähän tarkoitukseen voi aiheuttaa ihmisille vakavia terveysriskejä.
-  Laitteella ei saa imuroida vettä tai muita nesteitä.
-  Älä imuroi teräviä esineitä, kuten neuloja tai lasinpalasia.
-  Älä imuroi palavia tai savuavia asioita, kuten savukkeita, tulitikkuja tai kuumaa tuhkaa.
-  Käytä ja säilytä tätä laitetta sisätiloissa ja kuivassa ympäristössä, 0–60°C:ssa.
-  Älä käytä laitetta ulkotiloissa.
-  Automaattista johtokelaa käytettäessä on oltava varovainen, koska sähköjohdon päässä oleva pistoke voi heilahtaa kelauksen loppupuolella. Pistoke kannattaa pitää kädessä kelauksen aikana.
-  Älä käsittele laitetta märin käsin.
-  Sammuta laite ennen sen irrottamista pistorasiasta.
-  Irrota laite vetämällä pistokkeesta, ei johdosta. Älä kanna tai vedä laitetta johtoa käyttäen.
-  Laitetta ei pidä käyttää, mikäli johto on vaurioitunut. Tarkasta johto vaurioiden varalta säännöllisesti ja erityisesti, jos siihen on kohdistunut puristusta, se on jäänyt oven väliin tai sen päältä on ajettu.
-  Älä käytä laitetta, mikäli se vaikuttaa vialliselta. Vie laite tarkastettavaksi valtuutettuun huolto- liikkeeseen, mikäli laite on tiputettu, vaurioitunut, jätetty ulkotiloihin tai altistunut vedelle.
-  Mekaanisiin tai sähköisiin turvalaitteisiin ei pidä tehdä muutoksia.
-  Kaikki korjaukset on suoritettava valtuutetussa huolto- liikkeessä.
-  Käytä vain paikallisen myyjäsi alkuperäisiä pölypusseja, alkuperäisiä suodattimia ja alkupe- räisiä lisäosia. Muiden kuin alkuperäisten pöly- pussien ja suodattimien käyttö mitätöi takuun.
-  Kytke laite pois päältä ja irrota se pistorasias- ta ennen pölypussin tai suodattimen vaihdon aloittamista. Irrota laite vetämällä pistokkeesta, ei johdosta.

 Mikäli liitosjohto vaurioituu, sen saa vaarojen välttämiseksi vaihtaa vain maahantuoja, maa- hantuojan valtuuttama huolto- liike tai henkilö, jolla on asianmukainen ammattitaito.


 Älä koske pyöriviin osiin käyttäessäsi turbosuu- tinta.


 Kahdeksanvuotiaat ja sitä vanhemmat lapset ja henkilöt, joiden fyysiset, aistilliset tai henkiset kyvyt ovat rajoitetut tai joilla ei ole kokemusta tällaisista laitteista, voivat käyttää tätä laitetta, jos heitä valvotaan tai heille annetaan opastusta siitä, miten laitetta käytetään turvallisesti, ja he ymmärtävät siihen liittyvät vaarat.


 Älä anna lasten puhdistaa laitetta tai suorittaa sille hoitotoimenpiteitä ilman valvontaa.


 Lapsia on valvottava sen varmistamiseksi, että he eivät leiki laitteella.


 Älä lataa ei-ladattavia paristoja.

 Poista ladattavat paristot laitteesta ennen lataa- mista.

 Älä käytä erityyppisiä tai uusia ja käytettyjä pa- ristoja yhdessä.

 Varmista, että napaisuus on oikein laittaessasi paristot paikoilleen.

 Poista tyhjat paristot laitteesta ja hävitä ne tur- vallisesti.

 Jos laitetta on tarkoitus säilyttää pitkän käyttä- mättömänä, poista paristot.

 Älä aiheuta oikosulkua liittimillä.

Huolto ja hoito

Säilytä laitetta sisätiloissa ja kuivassa ympäristössä.


- Vaihda esisuodatin joka neljännen pölypussin mu- kana.
- Puhdista laitteen pinta kuivalla kangasliinalla tai kostealla kangasliinalla, jossa on hieman puhdis- tusainetta.
- Tilaa alkuperäisiä lisäosia paikalliselta myyjältä.
- Ota huollon osalta yhteyttä paikalliseen myyjäsi.

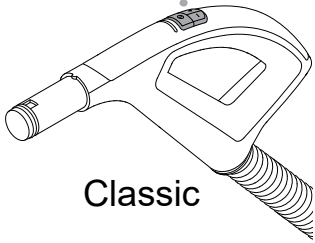
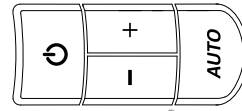
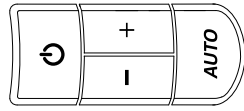
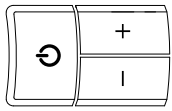
Vastuu

Nilfisk ei vastaa vaurioista, jotka aiheutuvat laitteen epäasianmukaisesta käytöstä tai sen muuttamisesta. Lisätietoja ja -ohjeita laitteen käytöstä on saatavissa verkkosivustolta www.nilfisk.com.

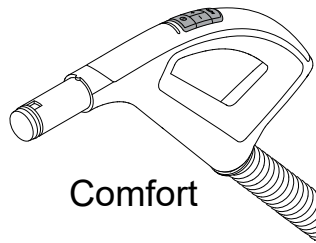
WEEE



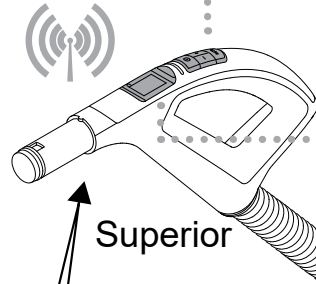
Symboli  tarkoittaa, että tätä laitetta ei saa hä- vittää kotitalousjätteen mukana, vaan se on hävi- tettävä erillisesti. Vie vanhat laitteet kierrätettäväksi asianmukaiseen keräyspisteeseen.



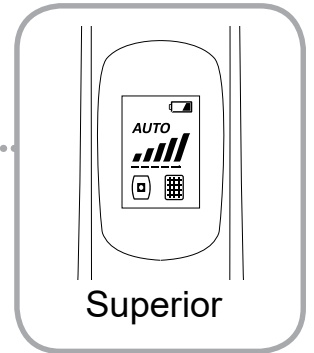
Classic



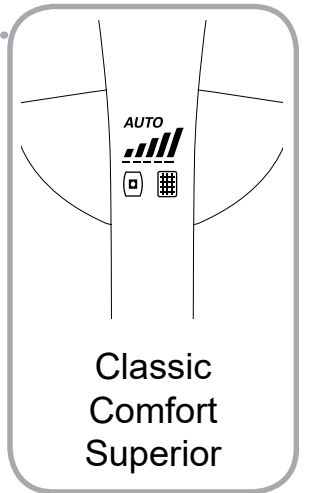
Comfort



Superior



Superior



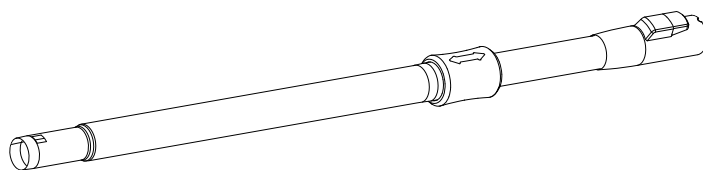
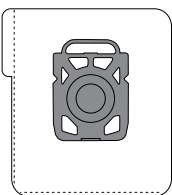
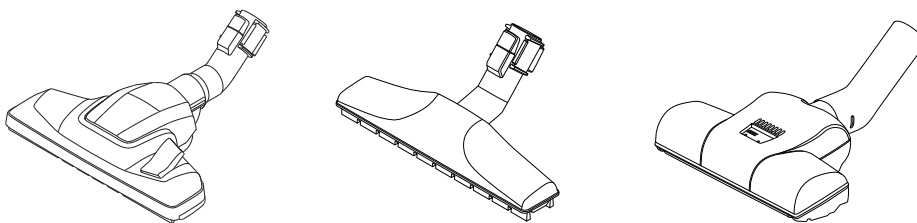
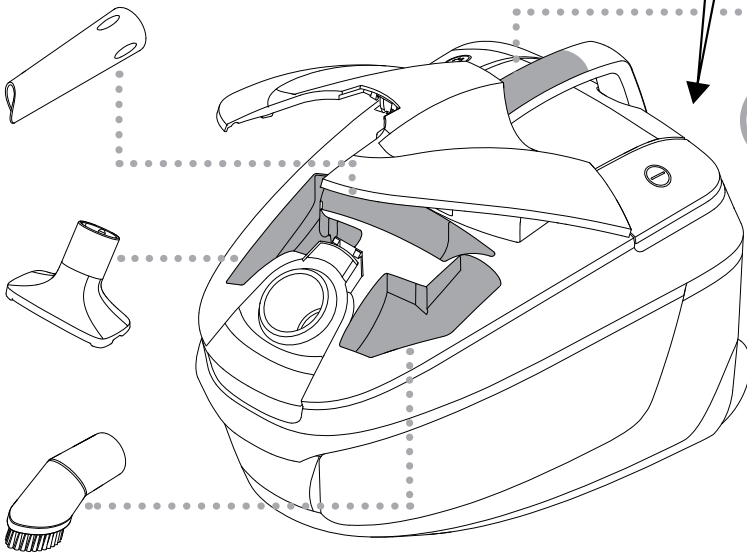
Classic
Comfort
Superior



Instructions

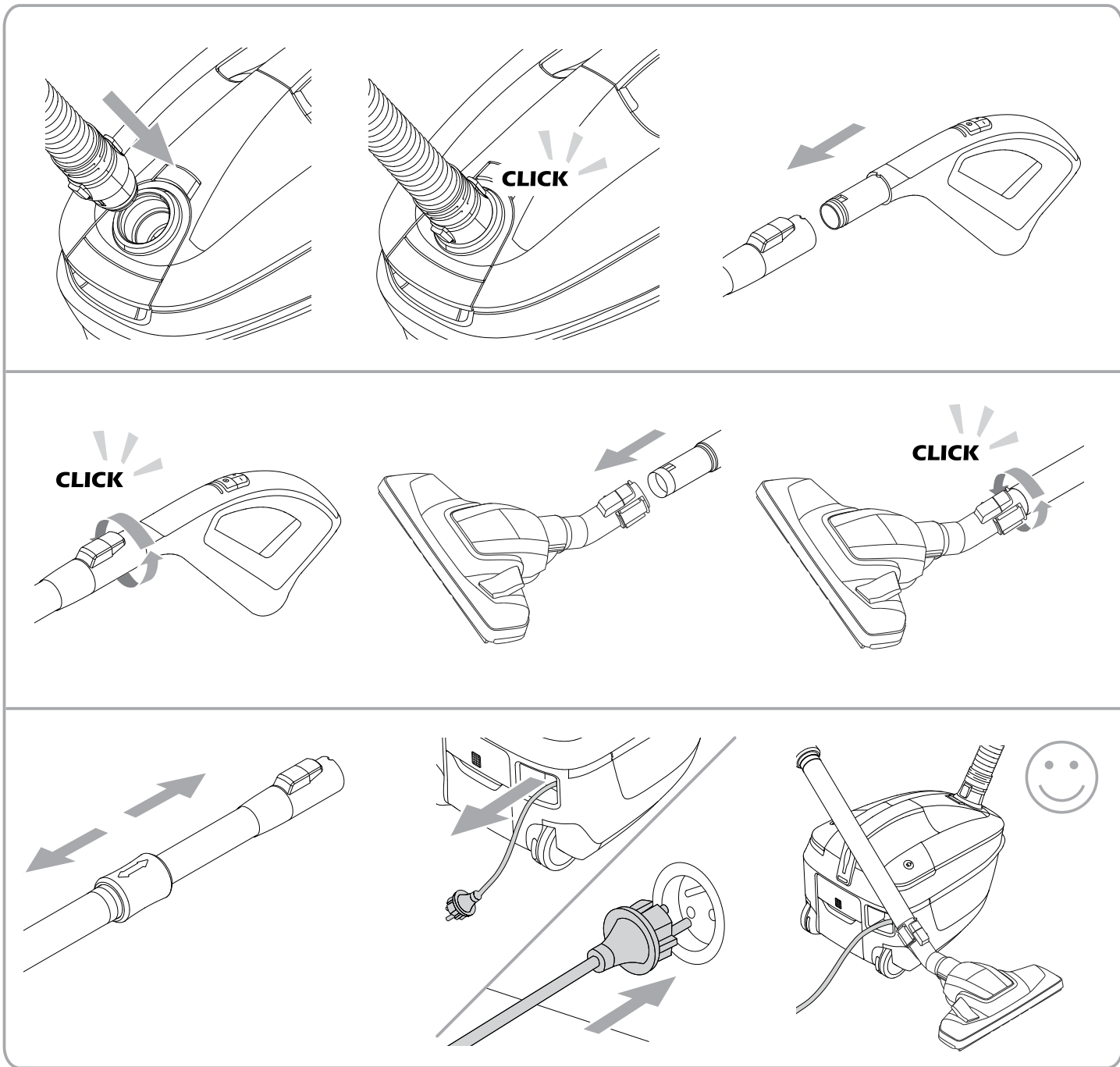


Scan
& Play

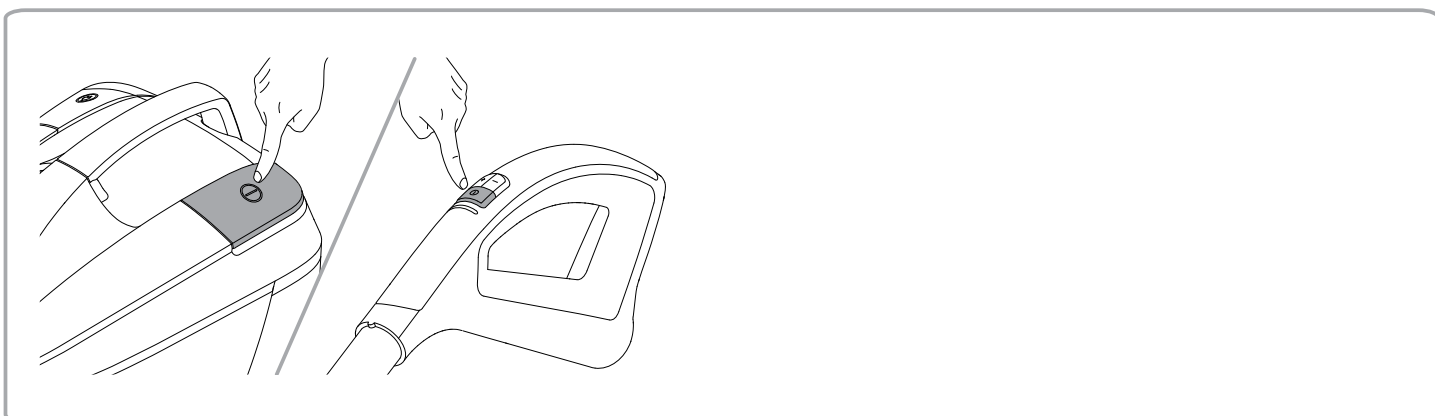


Imurin mukana toimitettavien suuttimien tyypit saattavat vaihdella mallikohtaisesti.

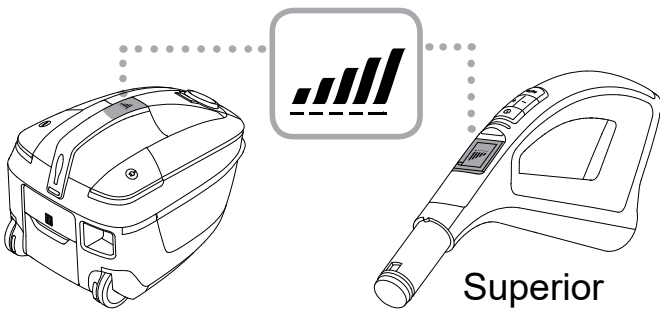
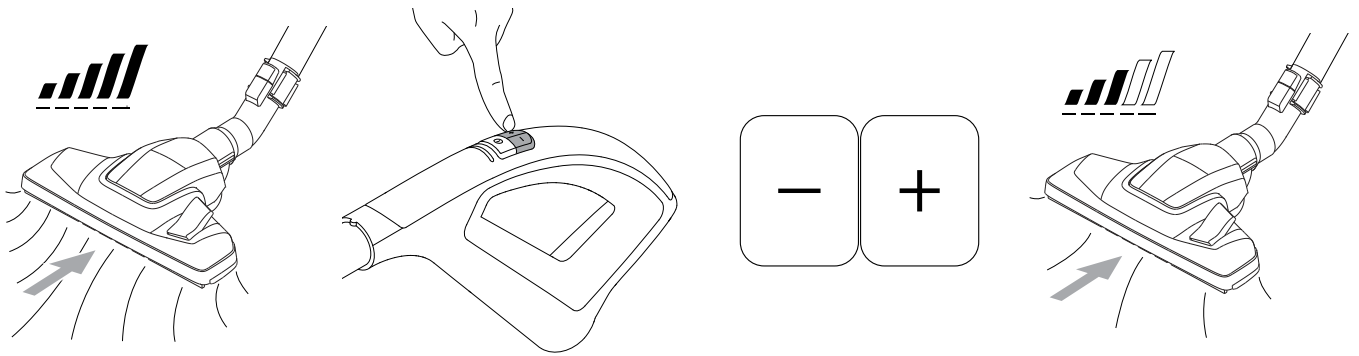
A 



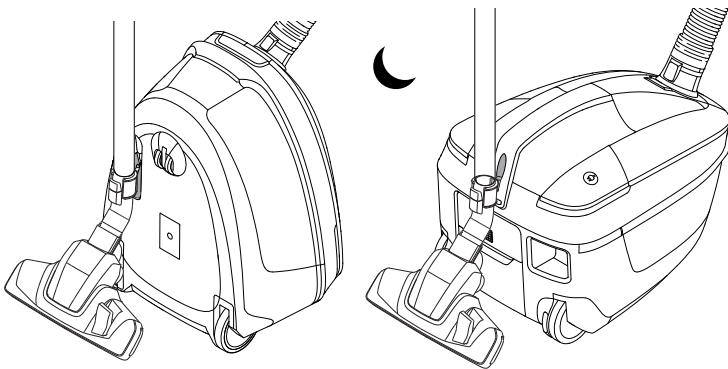
B 



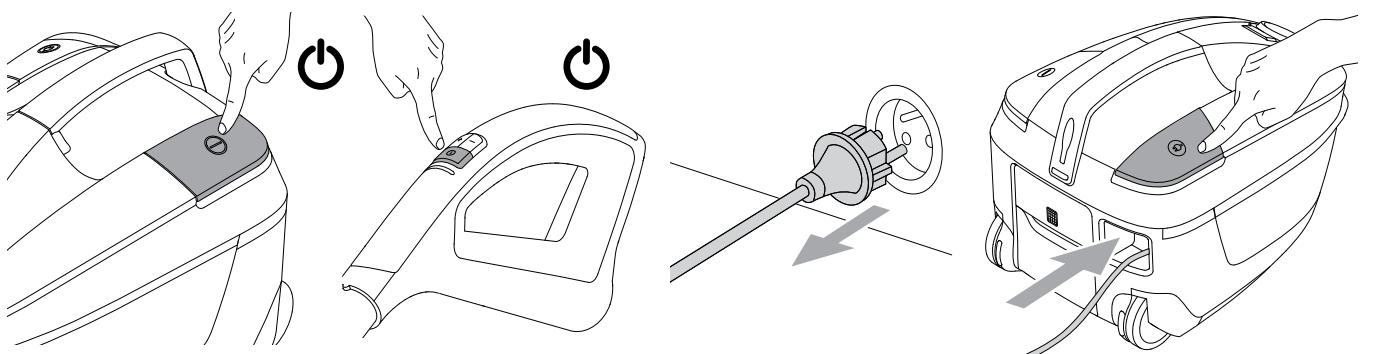
B 



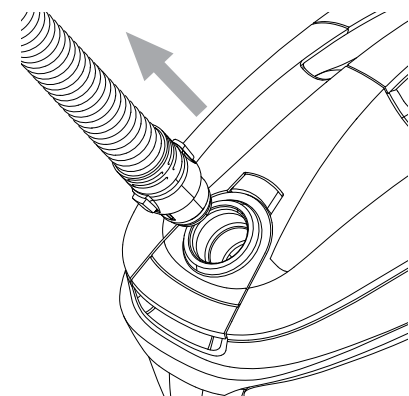
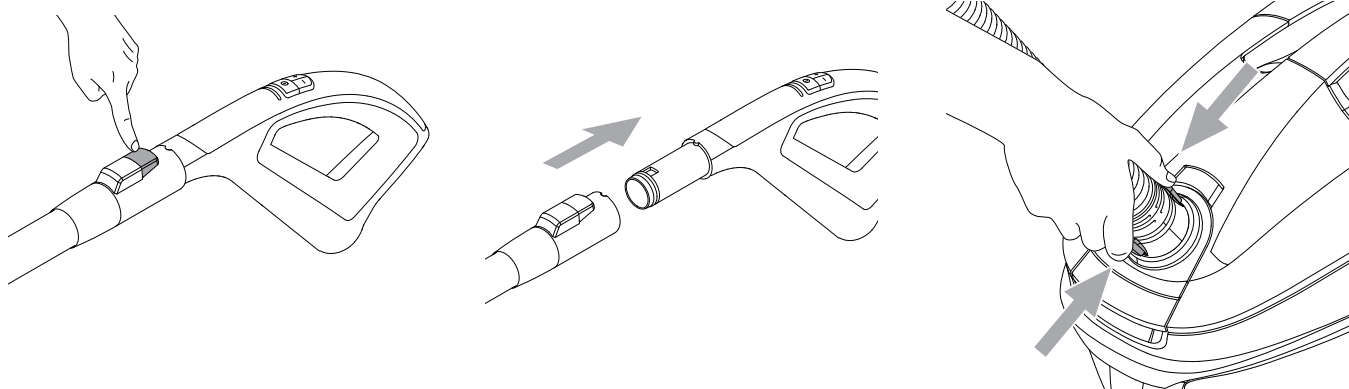
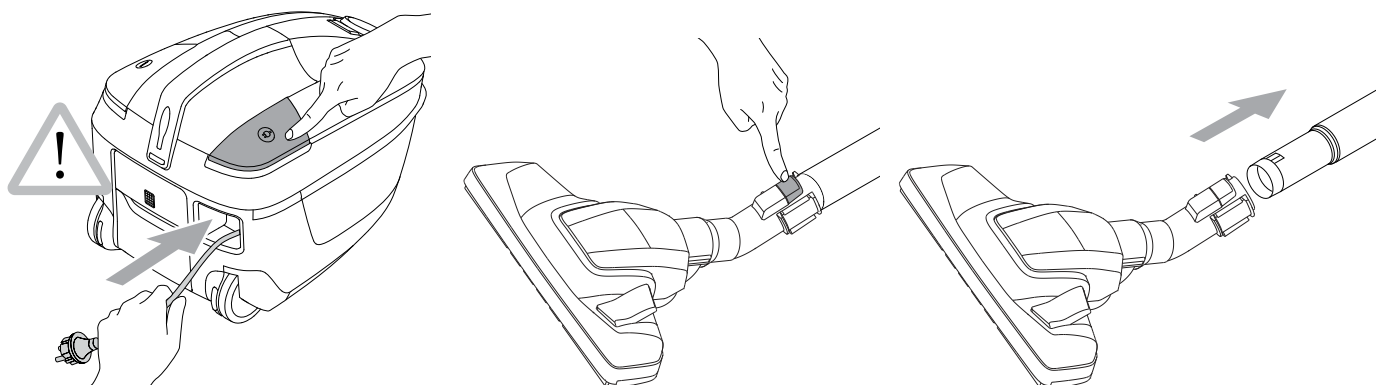
C 



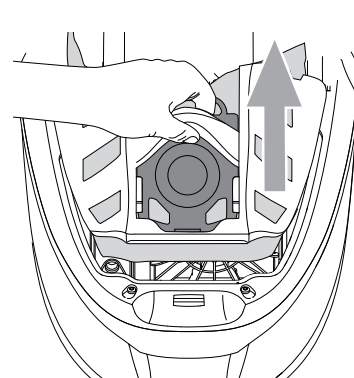
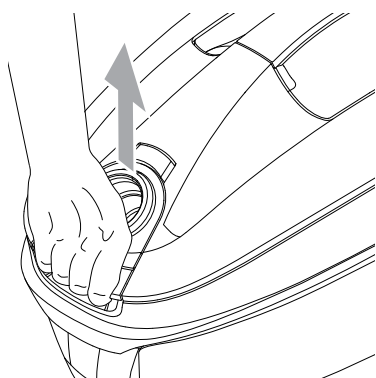
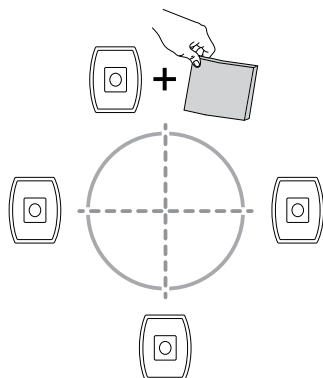
D 




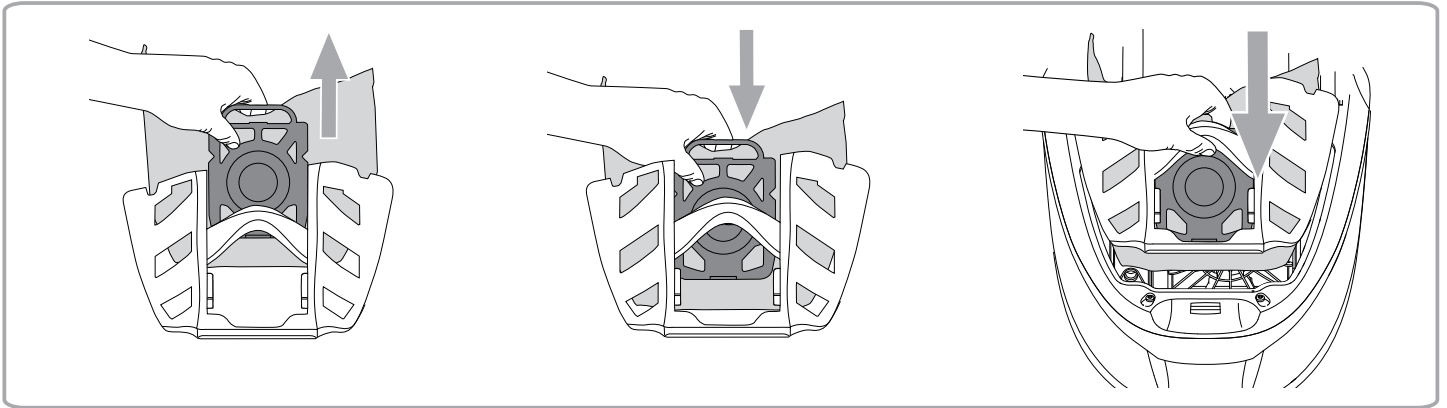
D



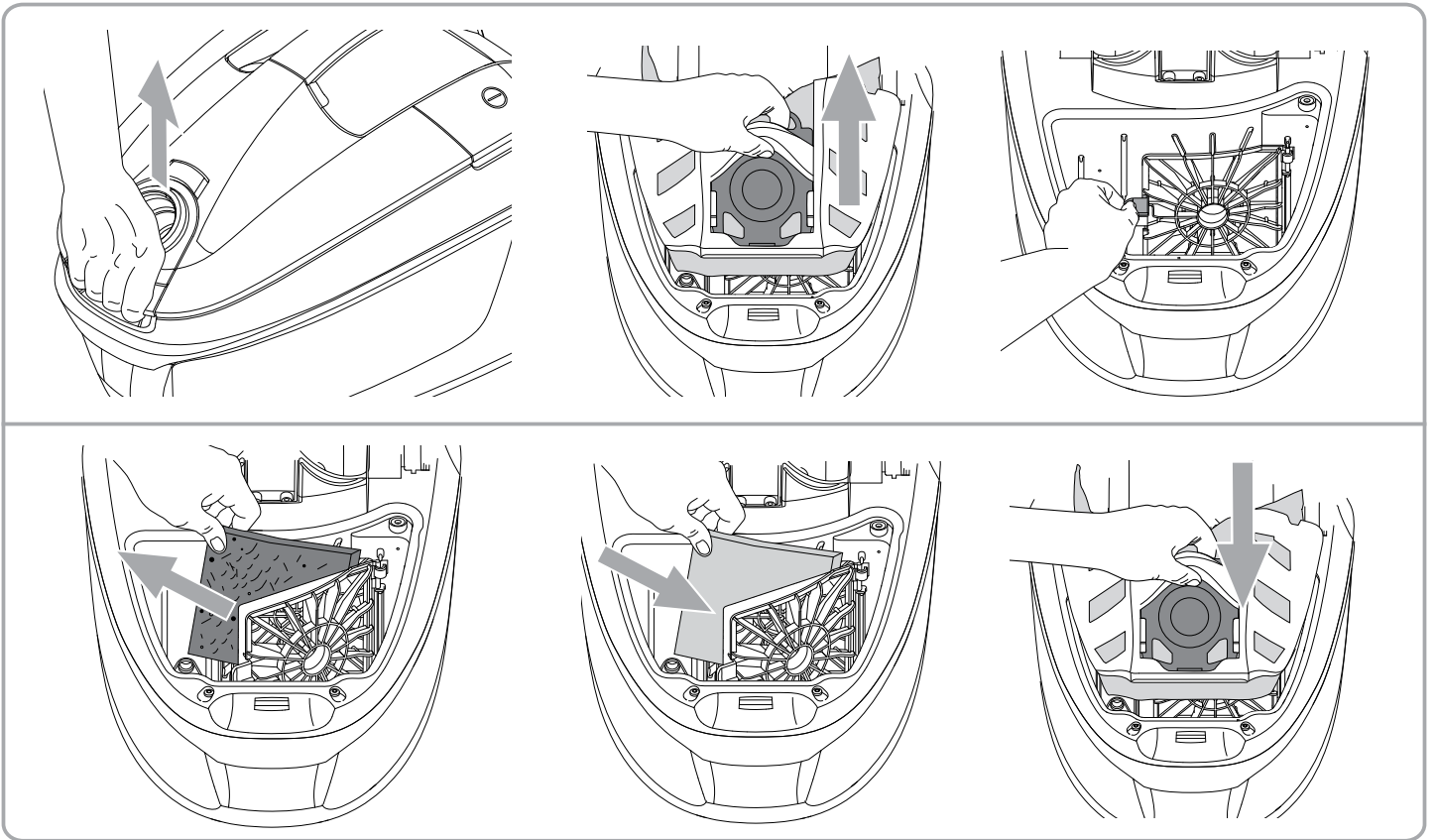
E



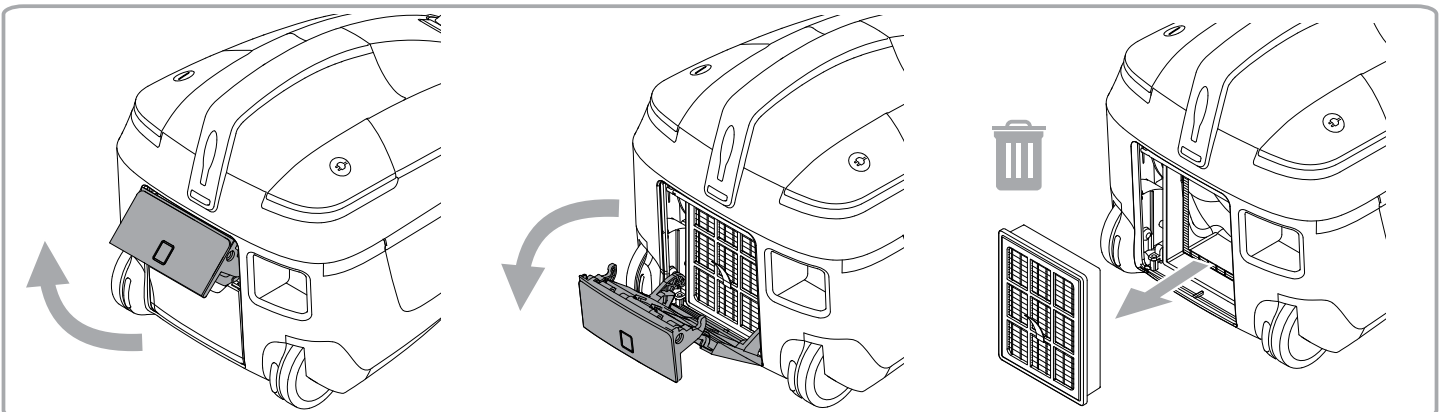
E 



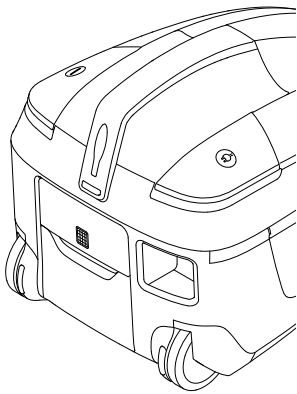
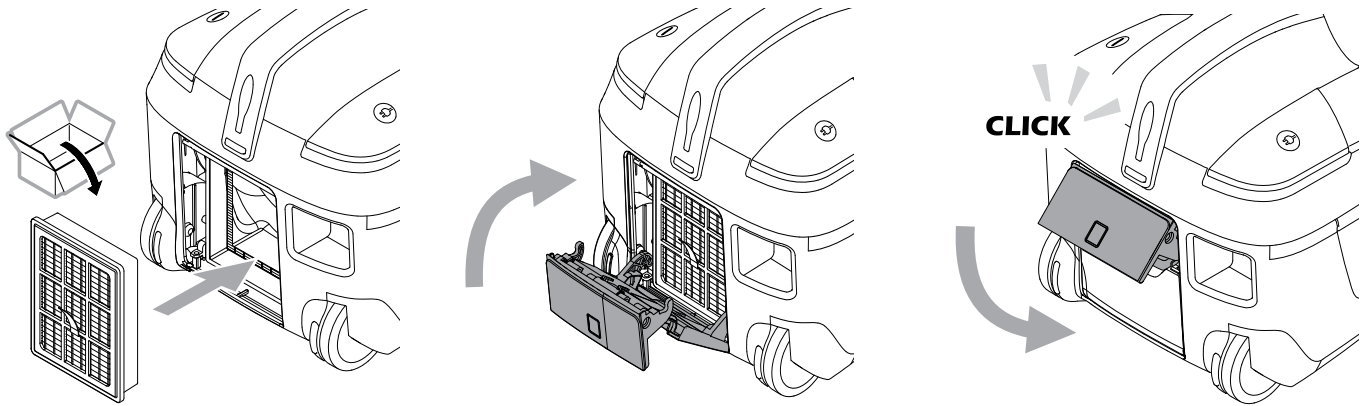
F 



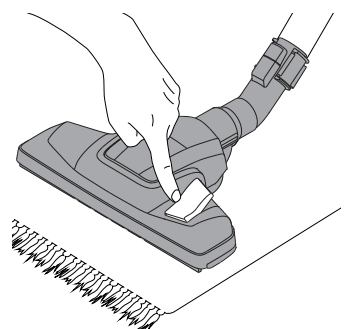
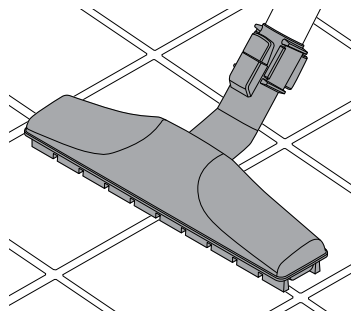
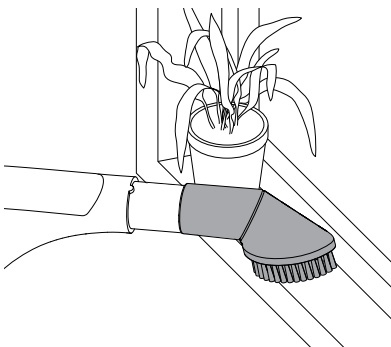
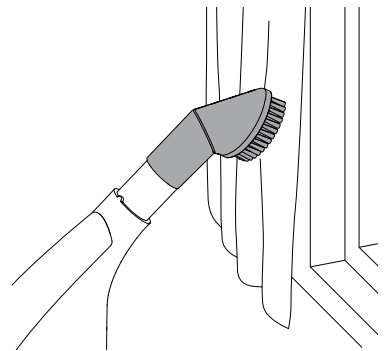
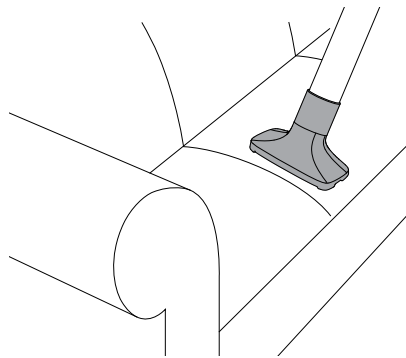
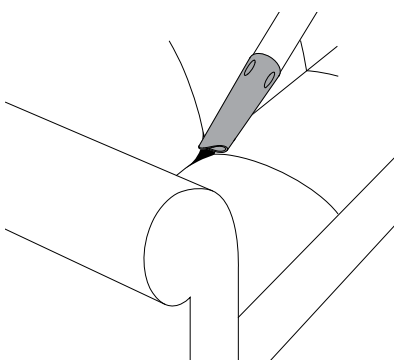
G 



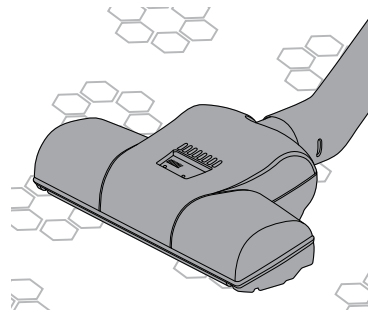
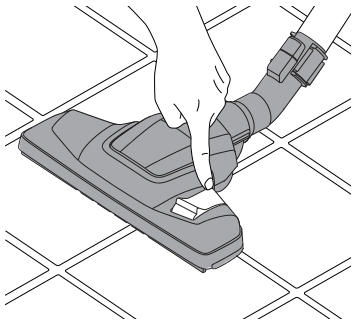
G



H



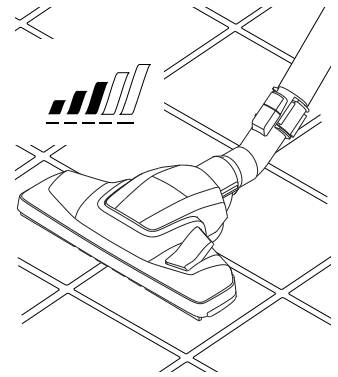
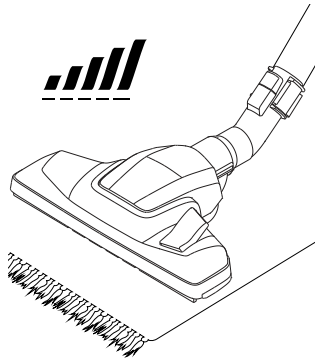
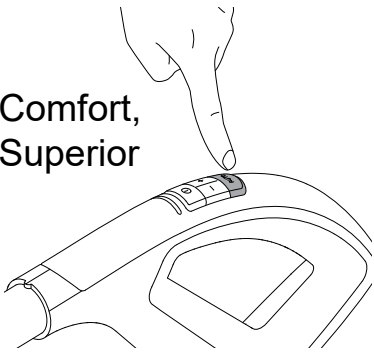
H



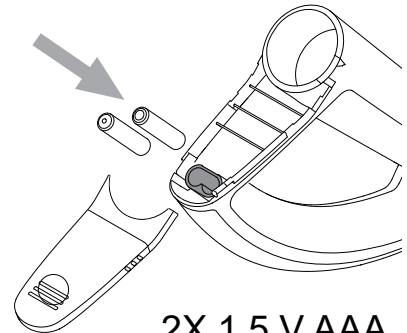
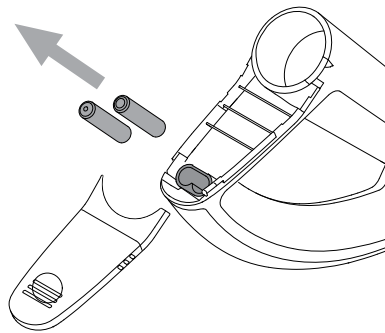
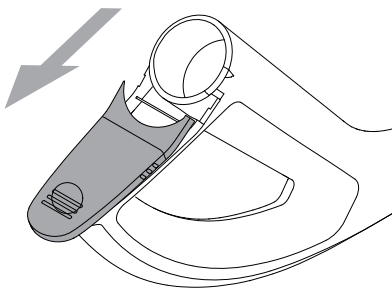
|

AUTO

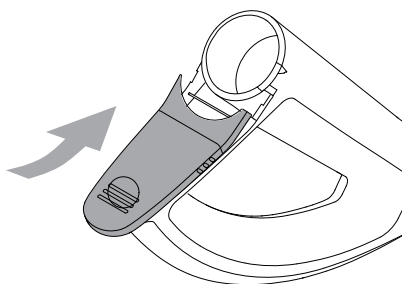
Comfort,
Superior



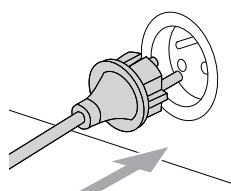
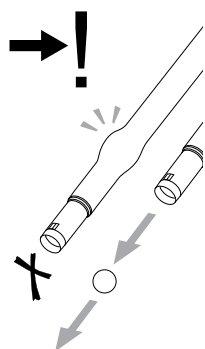
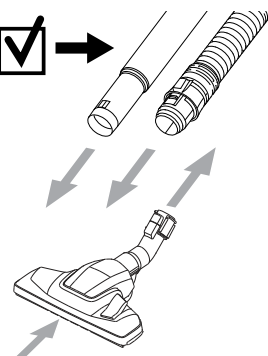
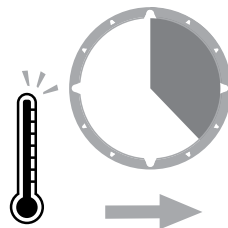
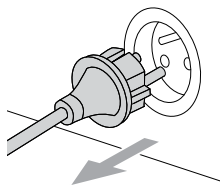
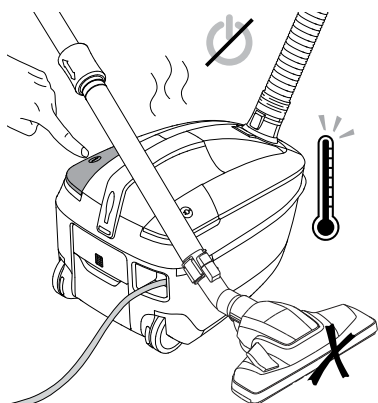
J



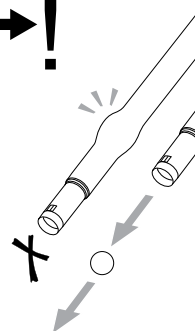
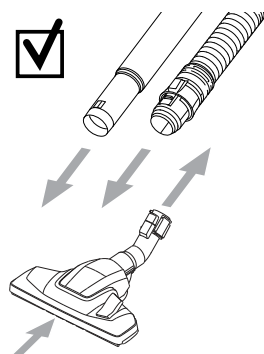
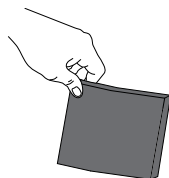
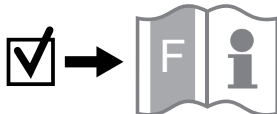
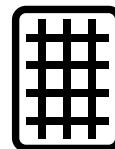
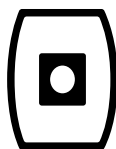
2X 1.5 V AAA



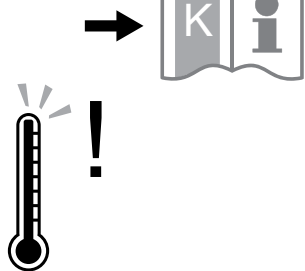
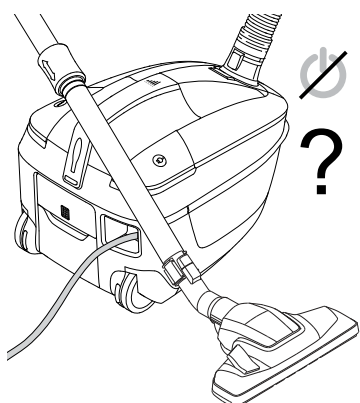
K



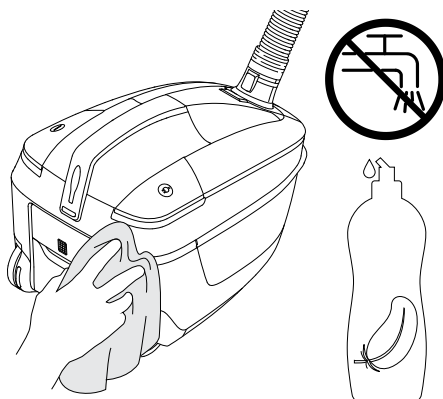
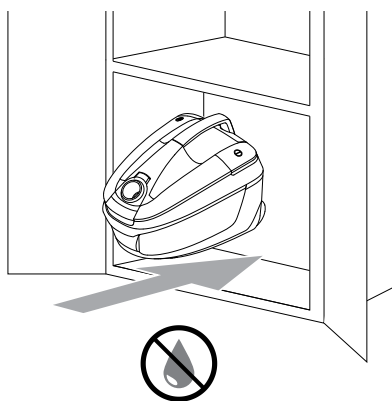
L

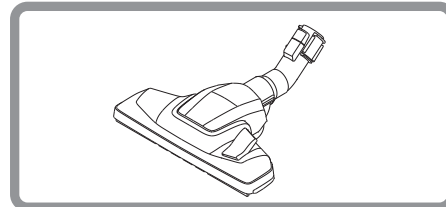
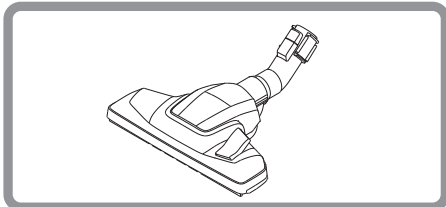
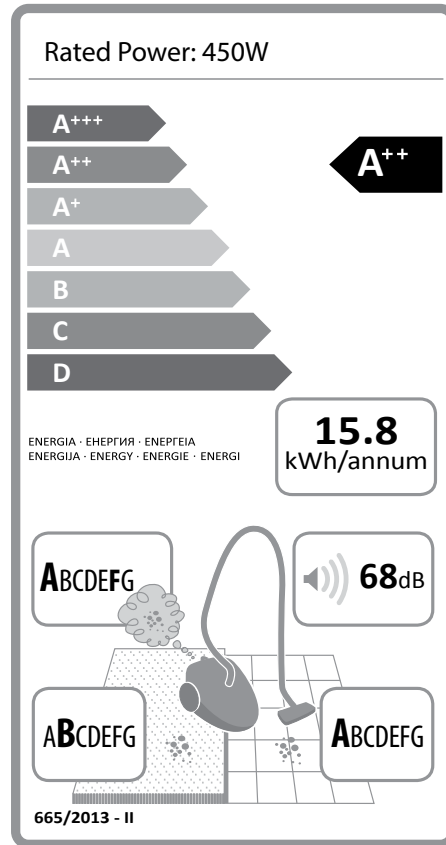
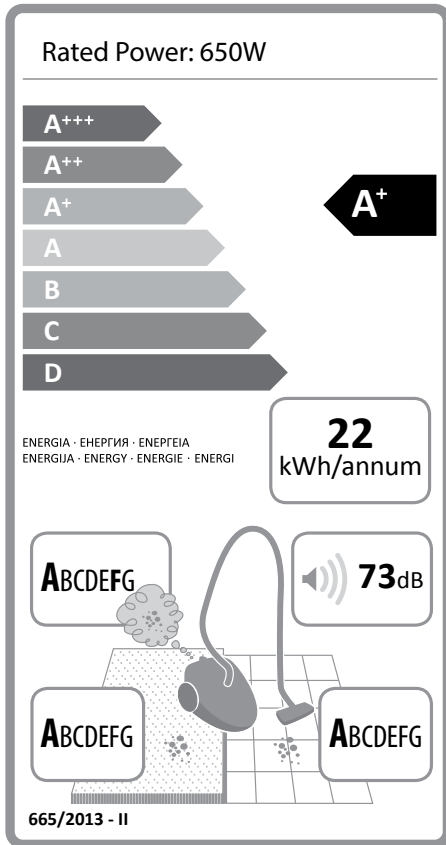


L



M





Tietoja energiamerkinnästä

Kun energialuokitustestit tehtiin, käytettiin yhdistelmäsuutinta.

Jos haluat saavuttaa ilmoitetun energiatehokkuuden ja energiankulutusmerkinnöissä ilmoitetun imurointitehon, käytä yhdistelmäsuutinta.

Vaatimustenmukaisuusvakuutus

Me,

Nilfisk A/S
Kornmarksvej 1
DK-2605 Broendby
TANSKA

vakuutamme täten, että

Tuote: Pölynimuri - kuluttaja - kuiva, jossa langaton
kaukosäädin

Kuvaus: 220-240V 50/60Hz, IPX0

Tyyppi: Elite Comfort, Elite Classic, Elite Superior

täyttää seuraavien standardien vaatimukset:

EN 60335-1:2012+A11:2014
EN 60335-2-2:2010+A11:2012+A1:2013
EN 55014-1:2006+A1:2009+A2:2011
EN 55014-2:2015
EN 61000-3-2:2014
EN 61000-3-3:2013
EN 50581:2012
EN 300 220-2 V3.1.1 Receiver Category 2
EN 301 489-1 V2.1.1
EN 301 489-3 V2.1.1
EN 60312-1:2017
EN 60704-2-1:2015

Seuraavia direktiivejä on noudatettu:

2011/65/EU
2009/125/EC
666/2013/EU
2014/53/EU – Freq Band: 433MHz, TX: Max 0dBm

Hadsund, 16-11-2017



Esben Graff
VP Portfolio Management, Consumer



HEAD QUARTER

DENMARK

Nilfisk A/S
Kornmarksvej 1
DK-2605 Broendby
Tel.: (+45) 4323 8100
Website: www.nilfisk.com

SALES COMPANIES

ARGENTINA

Nilfisk srl.
Edificio Central Park
Herrera 1855, 6th floor/604
Ciudad de Buenos Aires
Tel.: (+54) 11 6091 1571
Website: www.consumer.nilfisk.com.ar

AUSTRALIA

Nilfisk Pty Ltd
Unit 1/13 Bessemer Street
Blacktown NSW 2148
Tel.: (+61) 2 98348100
Website: www.consumer.nilfisk.com.au

AUSTRIA

Nilfisk GmbH
Metzgerstrasse 68
5101 Bergheim bei Salzburg
Tel.: (+43) 662 456 400 90
Website: www.nilfisk.at

BELGIUM

Nilfisk n.v.s.a.
Riverside Business Park
Boulevard Internationellaan 55
Bâtiment C3/C4 Gebouw
Bruxelles 1070
Tel.: (+32) 24 67 60 50
Website: www.consumer.nilfisk.be

Brazil

Nilfisk do Brasil
Av. Eng. Luis Carlos Berrini, 550
40 Andar, Sala 03
SP - 04571-000 Sao Paulo
Tel.: (+11) 3959-0300 / 3945-4744
Website: www.nilfisk.com.br

CANADA

Nilfisk Canada Company
240 Superior Boulevard
Mississauga, Ontario L5T 2L2
Tel.: (+1) 800-668-8400
Website: www.nilfisk.ca

CHILE

Nilfisk S.A. (Comercial KCS Ltda)
Salar de Llamara 822
8320000 Santiago
Tel.: (+56) 2684 5000
Website: www.nilfisk.cl

CHINA

Nilfisk
4189 Yindu Road
Xinzhuang Industrial Park
201108 Shanghai
Tel.: (+86) 21 3323 2000
Website: www.nilfisk.cn

CZECH REPUBLIC

Nilfisk s.r.o.
VGP Park Horní Počernice
Do Čertous 1/2658
193 00 Praha 9
Tel.: (+420) 244 090 912
Website: www.consumer.nilfisk.cz

DENMARK

Nilfisk A/S
Kornmarksvej 1
2605 Broendby
Tel.: (+45) 4323 4050
Website: www.consumer.nilfisk.dk

FINLAND

Nilfisk Oy Ab
Koskelontie 23 E
02920 Espoo
Tel.: (+358) 207 890 600
Website: www.consumer.nilfisk.fi

FRANCE

Nilfisk SAS
26 Avenue de la Baltique
Villebon sur Yvette
91978 Courtaubouef Cedex
Tel.: (+33) 169 59 87 24
Website: www.consumer.nilfisk.fr

GERMANY

Nilfisk GmbH
Guido-Oberdorfer-Strasse 2-10
89287 Bellenberg
Tel.: (+49) (0)7306/72-444
Website: www.consumer.nilfisk.de

GREECE

Nilfisk A.E.
Αναπαύσεως 29
Κορωπί Τ.Κ. 194 00

Tel.: (30) 210 9119 600
Website: www.consumer.nilfisk.gr

HOLLAND

Nilfisk B.V.
Versterkerstraat 5
1322 AN Almere
Tel.: (+31) 036 5460760
Website: www.consumer.nilfisk.nl

HONG KONG

Nilfisk Ltd.
2001 HK Worsted Mills
Industrial Building
31-39, Wo Tong Tsui St.
Kwai Chung, N.T.
Tel.: (+852) 2427 5951
Website: www.nilfisk.com

HUNGARY

Nilfisk Kft.
II. Rákóczi Ferenc út 10
2310 Szigetszentmiklós-Lakihegy
Tel.: (+36) 24 475 550
Website: www.nilfisk.hu

INDIA

Nilfisk India Limited
Pramukh Plaza, 'B' Wing, 4th floor, Unit No. 403
Cardinal Gracious Road, Chakala
Andheri (East) Mumbai 400 099
Tel.: (+91) 22 6118 8188
Website: www.nilfisk.in

IRELAND

Nilfisk
1 Stokes Place
St. Stephen's Green
Dublin 2
Tel.: (+35) 3 12 94 38 38
Website: www.nilfisk.ie

ITALY

Nilfisk SpA
Strada Comunale della Braglia, 18
26862 Guardamiglio (LO)
Tel.: (+39) (0) 377 414021
Website: www.nilfisk.it

JAPAN

Nilfisk Inc.
1-6-6 Kita-shinyokohama, Kouhoku-ku
Yokohama, 223-0059
Tel.: (+81) 45548 2571
Website: www.nilfisk.com

MALAYSIA

Nilfisk Sdn Bhd
Sd 33, Jalan KIP 10
Taman Perindustrian KIP
Sri Damansara
52200 Kuala Lumpur
Tel.: +603 6275 3120
Website: www.nilfisk.com

MEXICO

Nilfisk de Mexico, S. de R.L. de C.V.
Pirneos #515 Int.
60-70 Microparque
Industrial WSantiago
76120 Queretaro
Tel.: (+52) (442) 427 77 00
Website: www.nilfisk.com

NEW ZEALAND

Nilfisk Limited
Suite F, Building E
42 Tawa Drive
0632 Albany Auckland
Tel.: (+64) 9 414 1996
Website: www.nilfisk.com

NORWAY

Nilfisk AS
Bjørnerudveien 24
1266 Oslo
Tel.: (+47) 22 75 17 80
Website: www.consumer.nilfisk.no

PERU

Nilfisk S.A.C.
Calle Boulevard 162, Of. 703, Lima 33- Peru
Lima
Tel.: (511) 435-6840
Website: www.nilfisk.com

POLAND

Nilfisk Sp. Z.O.O.
Millenium Logistic Park
ul. 3 Maja 8, Bud. B4
05-800 Pruszków
Tel.: (+48) 22 738 3750
Website: www.consumer.nilfisk.pl

PORTUGAL

Nilfisk Lda.
Sintra Business Park
Zona Industrial Da Abrunheira
Edifício 1, 1º A
P2710-089 Sintra
Tel.: (+351) 21 911 2670
Website: www.nilfisk.pt

RUSSIA

Nilfisk LLC

Vyatskaya str. 27, bld. 7/1st
127015 Moscow
Tel.: (+7) 495 783 9602
Website: www.consumer.nilfisk.ru

SINGAPORE

Den-Sin
22 Tuas Avenue 2
639453 Singapore
Tel.: (+65) 6268 1006
Website: www.densin.com

SLOVAKIA

Nilfisk s.r.o.
Bancikovej 1/A
SK-821 03 Bratislava
Tel.: (+421) 910 222 928
Website: www.consumer.nilfisk.sk

SOUTH AFRICA

Nilfisk (Pty) Ltd
Kimbulk Office Park, 9 Zeiss Road
Laser Park, Honeydew
Johannesburg
Tel.: (+27) 118014600
Website: www.nilfisk.co.za

SOUTH KOREA

Nilfisk Korea
3F Duksoo B/D, 317-15
Sungsoo-Dong 2Ga
Sungdong-Gu, Seoul
Tel.: (+82) 2497 8636
Website: www.nilfisk.co.kr

SPAIN

Nilfisk S.A.U
Paseo del Rengle, 5 Planta. 9-10
08302 Mataró
Tel.: (+34) 93 741 2400
Website: www.consumer.nilfisk.es

SWEDEN

Nilfisk AB
Taljegårdsgatan 4
431 53 Mölndal
Tel.: (+46) 31 706 73 00
Website: www.consumer.nilfisk.se

SWITZERLAND

Nilfisk AG
Ringstrasse 19
Kircheberg/Industri Stelz
9500 Wil
Tel.: (+41) 71 92 38 444
Website: www.consumer.nilfisk.ch

TAIWAN

Nilfisk Ltd
Taiwan Branch (H.K)
No. 5, Wan Fang Road
Taipei
Tel.: (+88) 6227 00 22 68
Website: www.nilfisk.tw

THAILAND

Nilfisk Co. Ltd.
89 Soi Chokechai-Ruammitr
Viphavadee-Rangsit Road
Ladyao, Jatuchak, Bangkok 10900
Tel.: (+66) 2275 5630
Website: www.nilfisk.co.th

TURKEY

Nilfisk A.S.
Serifali Mh. Bayraktar Bulv. Sehit Sk. No:7
Ümraniye, 34775 Istanbul
Tel.: +90 216 466 94 94
Website: www.consumer.nilfisk.com.tr

UNITED ARAB EMIRATES

Nilfisk Middle East Branch
SAIF-Zone
P.O. Box 122298
Sharjah
Tel.: (+971) (0) 655-78813
Website: www.nilfisk.com

UNITED KINGDOM

Nilfisk Ltd.
Nilfisk House, Bowerbank Way
Gilwilly Industrial Estate, Penrith
Cumbria CA11 9BQ
Tel.: (+44) (0) 1768 868995
Website: www.consumer.nilfisk.co.uk

UNITED STATES

Nilfisk Inc.
14600 21st Avenue North
Plymouth, MN-55447
Tel.: (+1) 800-989-2235
Website: www.nilfisk.com

VIETNAM

Nilfisk Vietnam
No. 51 Doc Ngu Str.
P. Vinh Phuc, Q.Ba Dinh
Hanoi
Tel.: (+84) 761 5642
Website: www.nilfisk.com

