

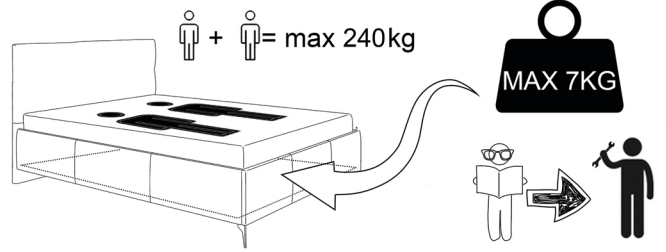
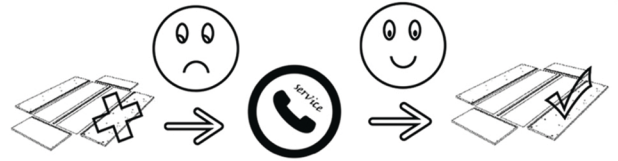
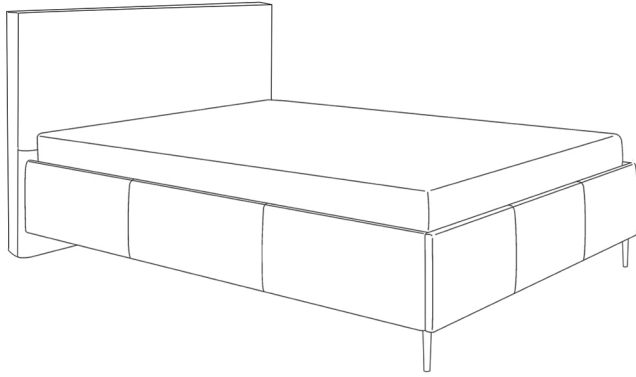
EC2

90min

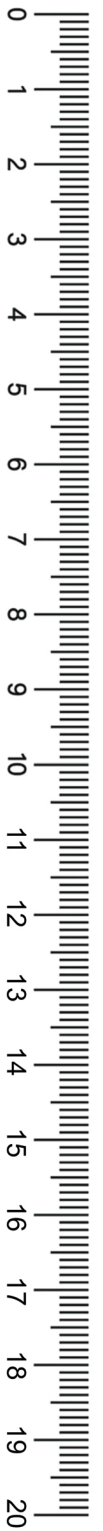



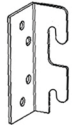
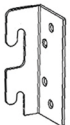


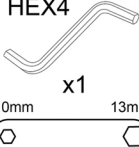

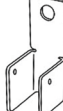

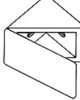

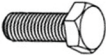


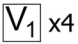

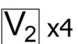

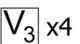


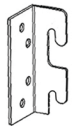
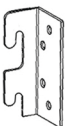








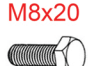



10mm / 13mm

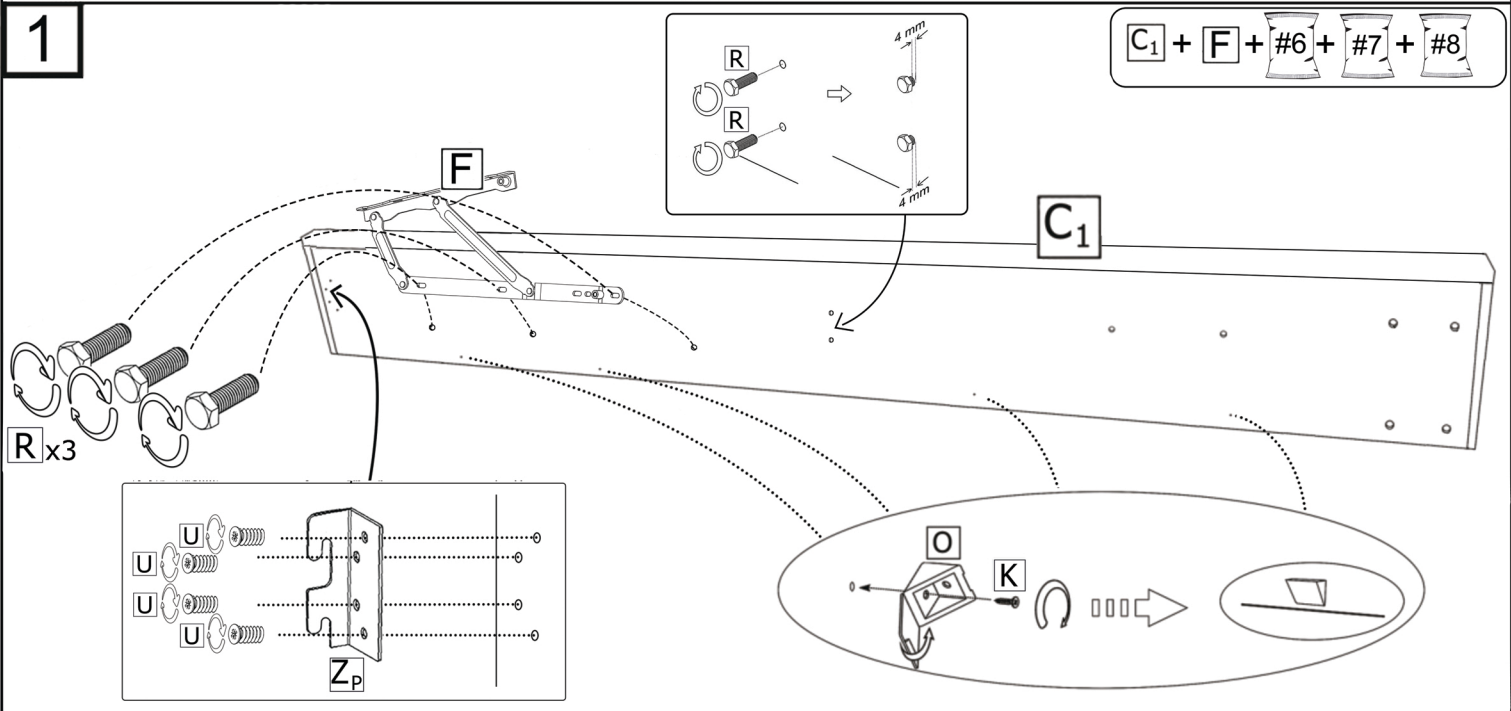
pl: ŁÓZKO Z POJEMNIKIEM  
eng: BED WITH STORAGE



<p>1/4</p>	<b>A</b> × 1 <b>E</b> × 2
<p>2/4</p>	<b>B</b> × 1 <b>C</b> <sub>1</sub> × 1 <b>C</b> <sub>2</sub> × 1 <b>G</b> × 1 <b>I</b> × 1
<p>4/4</p>	<b>M</b> × 2 <b>J</b> × 2 <b>H</b> × 3 <b>F</b> × 2 (L;R) <b>X</b> <sub>1</sub> × 2 <b>X</b> <sub>2</sub> × 2 <p>LUB/ OR/ ODER/ OU</p> <b>W</b> × 2
<p>3/4</p>	<b>D</b> <sub>1</sub> × 1 <b>D</b> <sub>2</sub> × 1

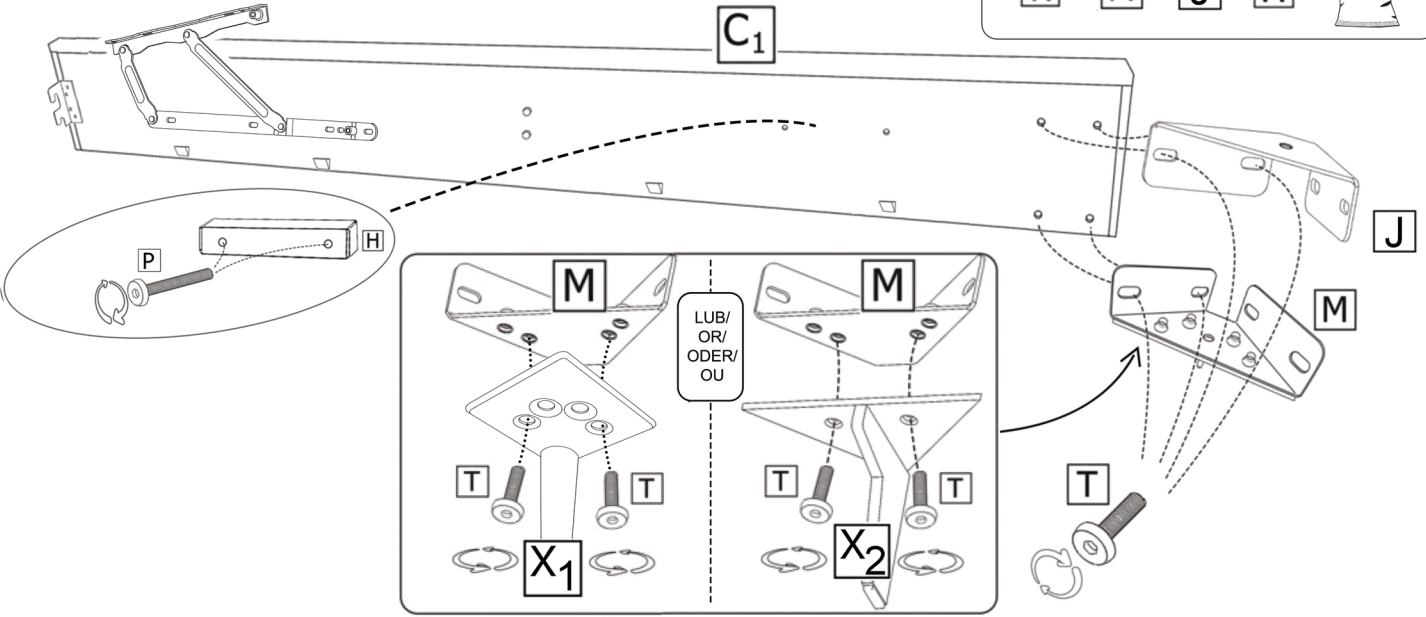




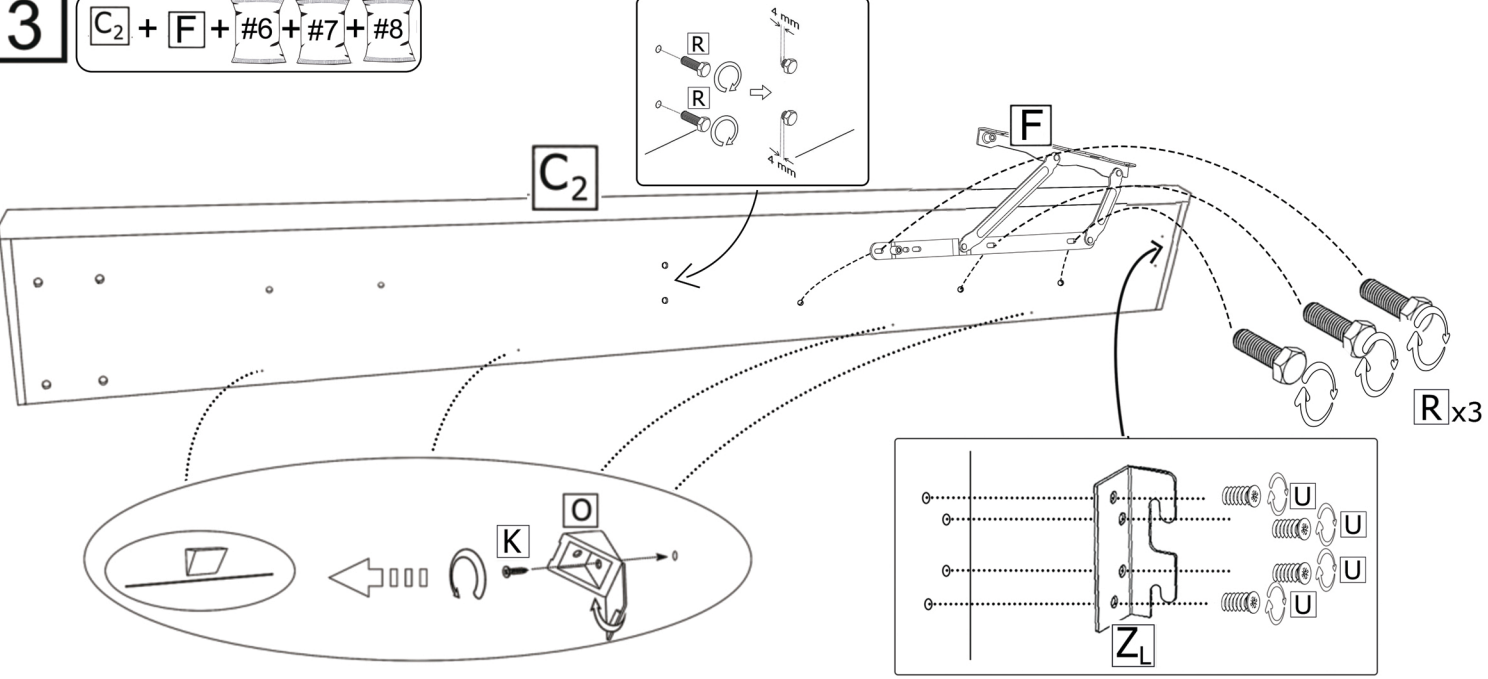
2

X + M + J + H + #8



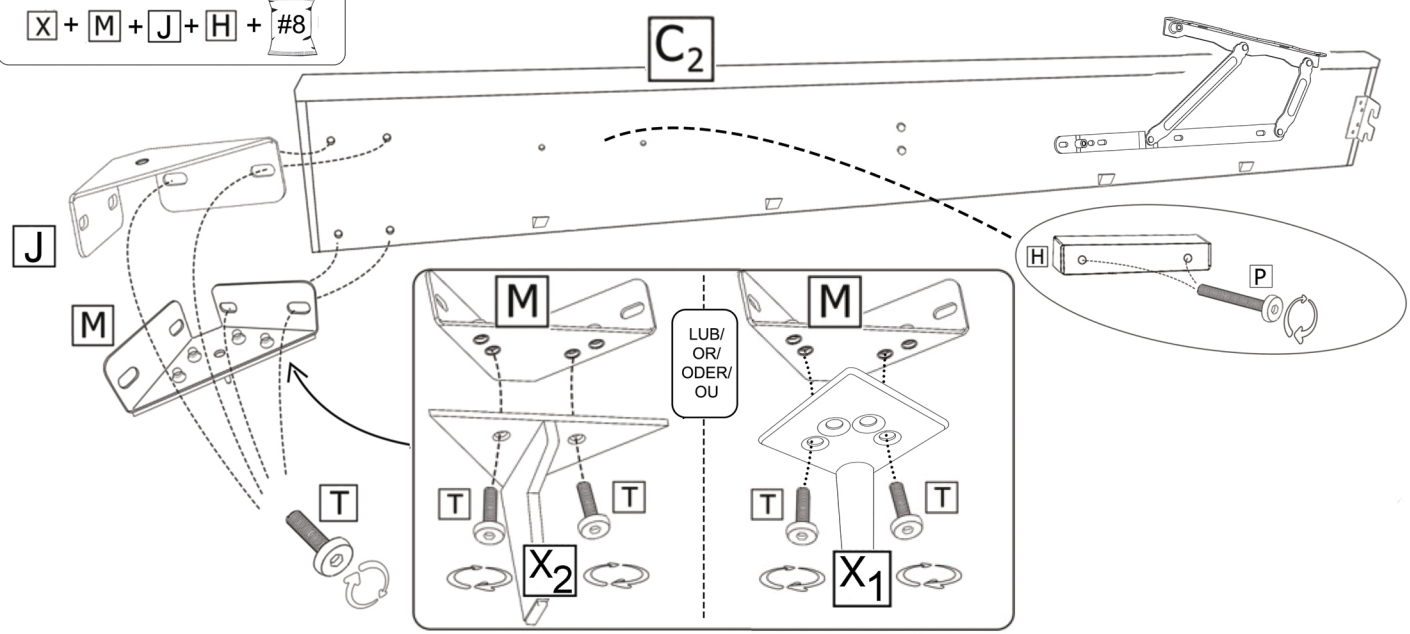
3

C<sub>2</sub> + F + #6 + #7 + #8



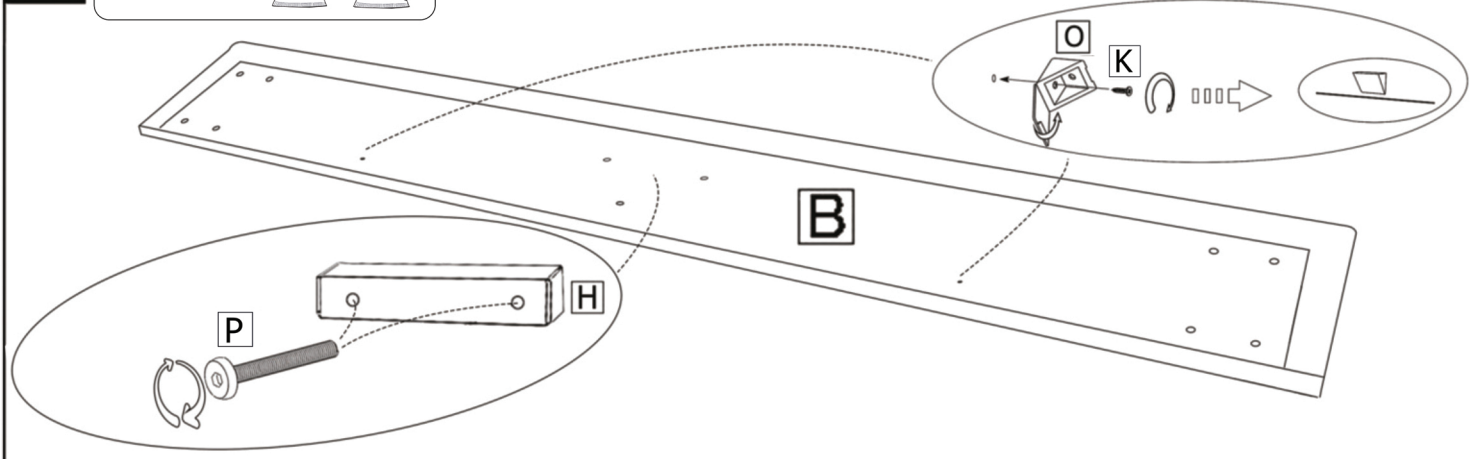
4

X + M + J + H + #8



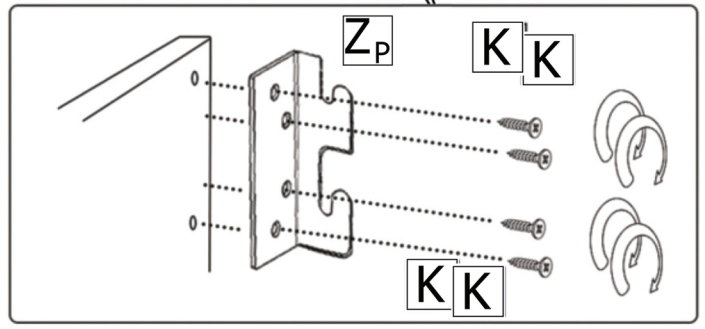
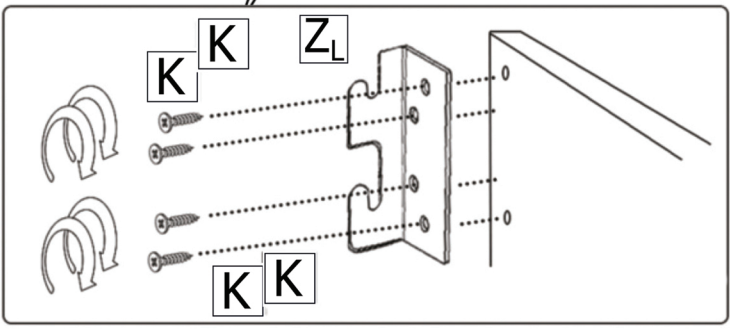
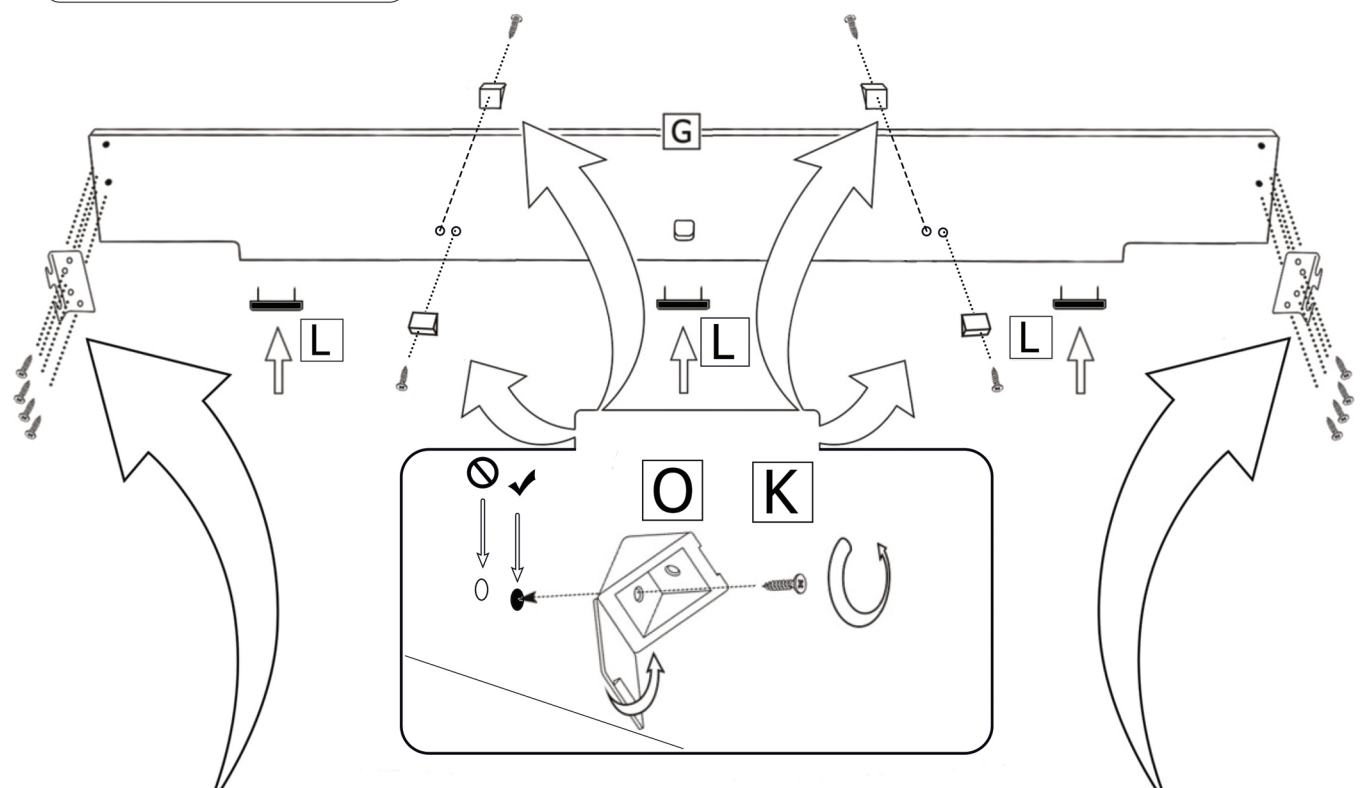
5

B + H + #7 + #8



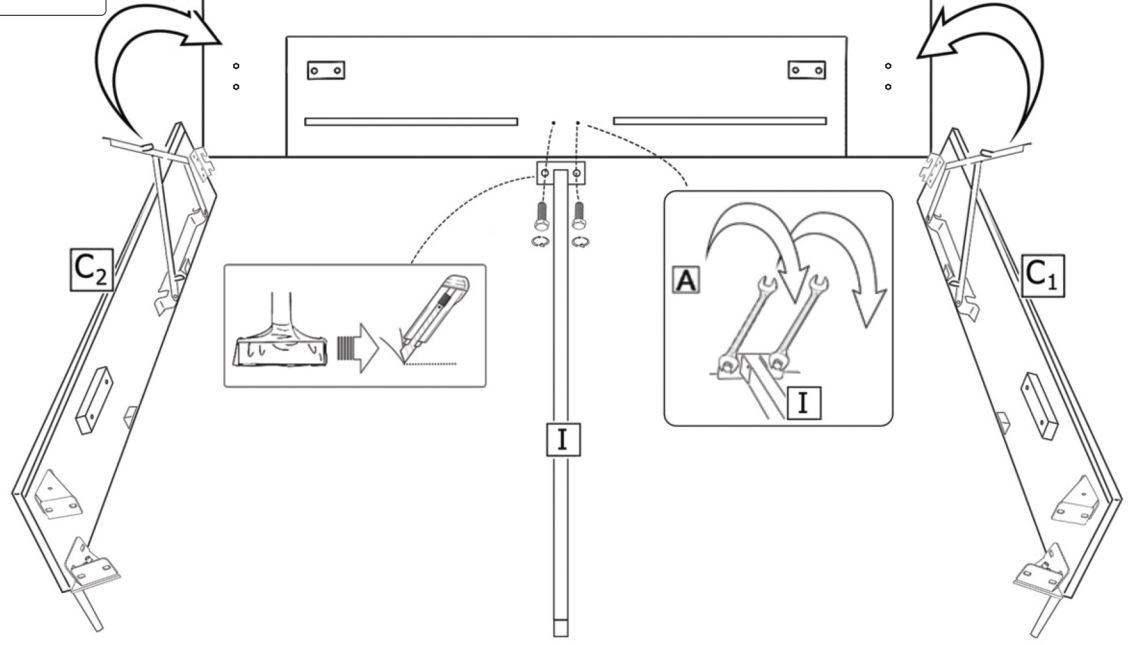
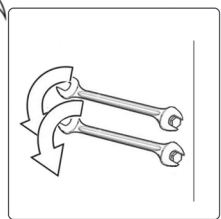
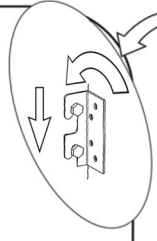
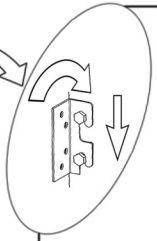
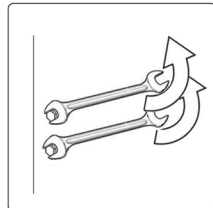
6

G + #1 + #3



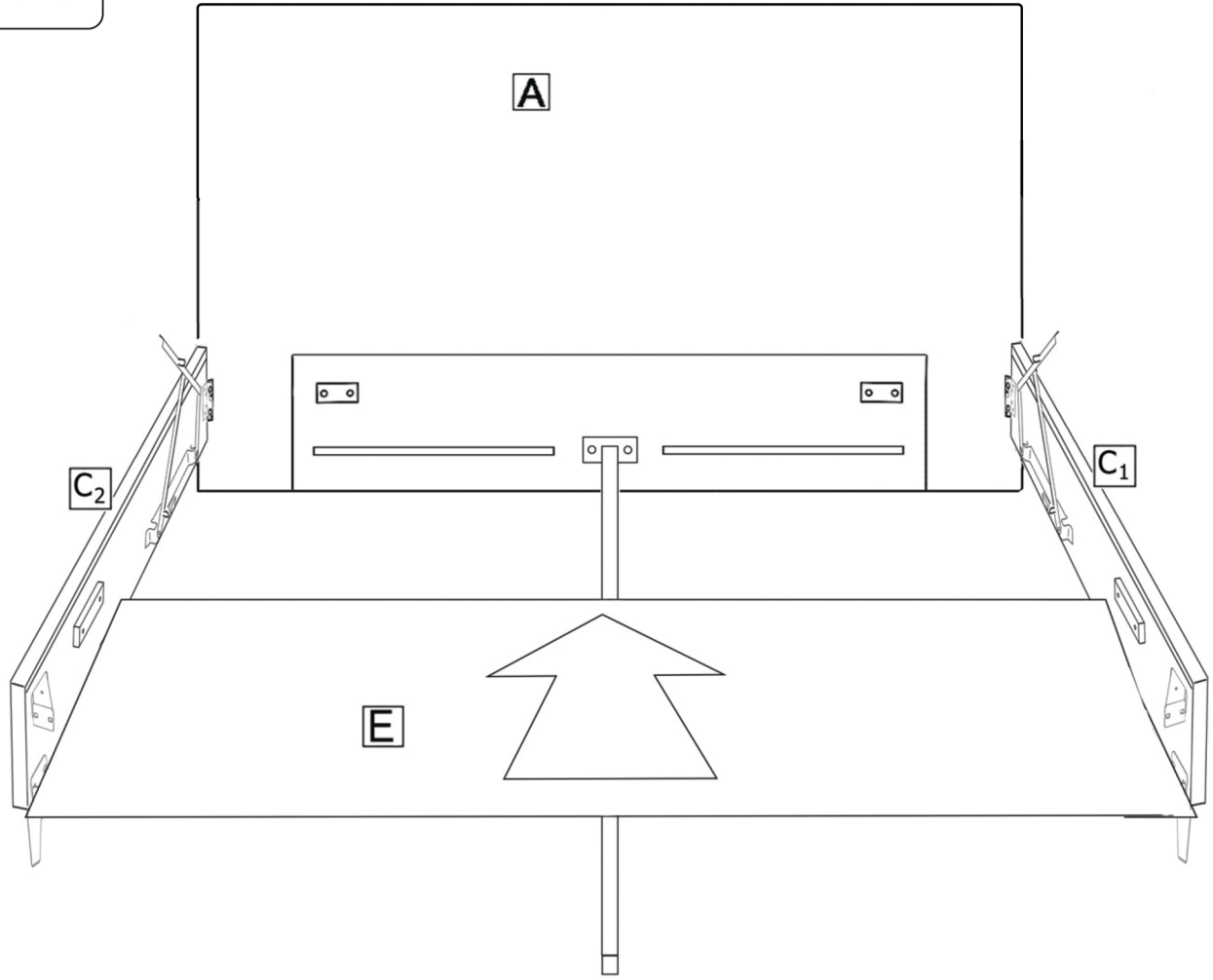
7

I + A + #8

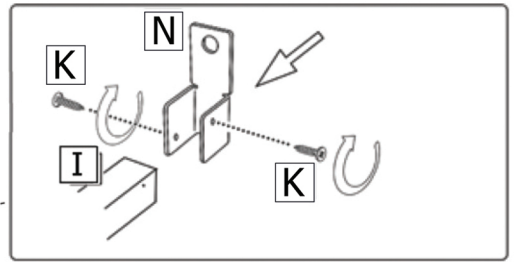
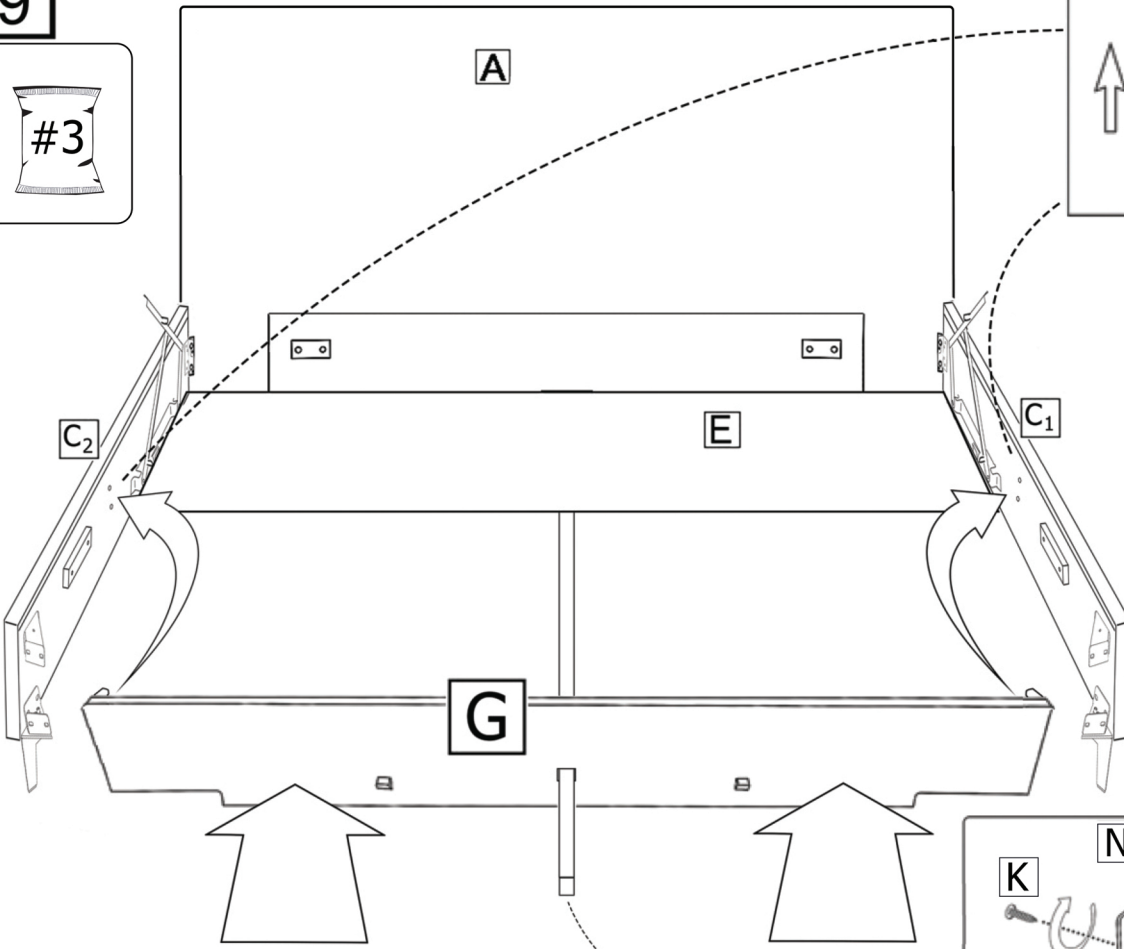


8

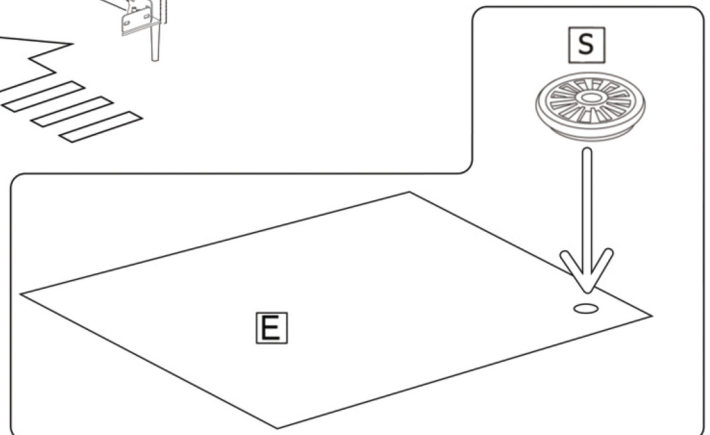
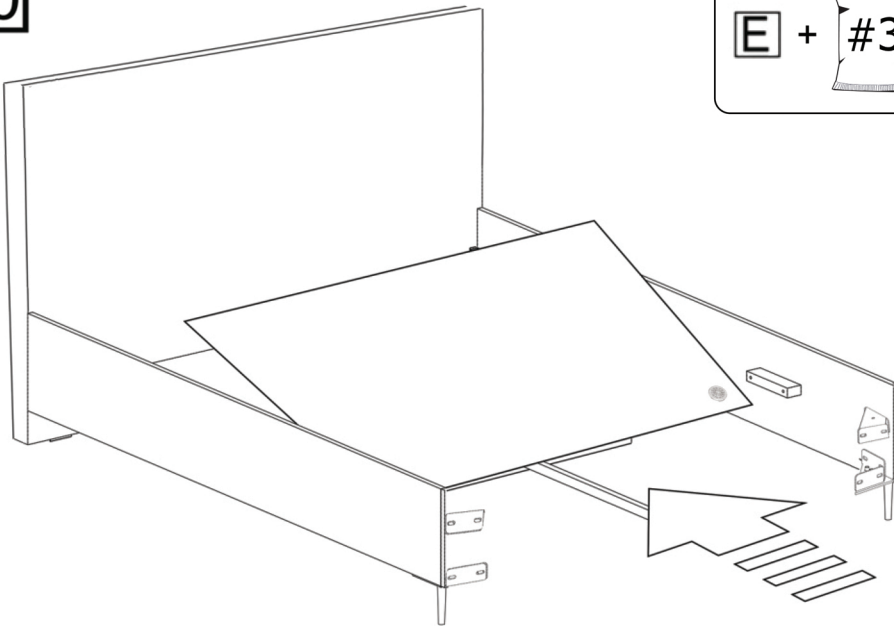
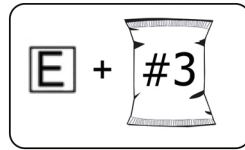
E



9



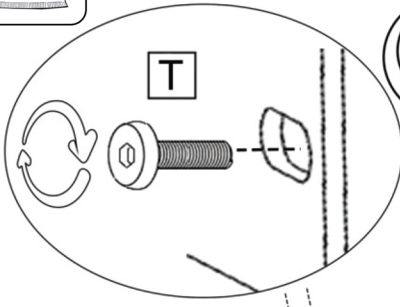
10



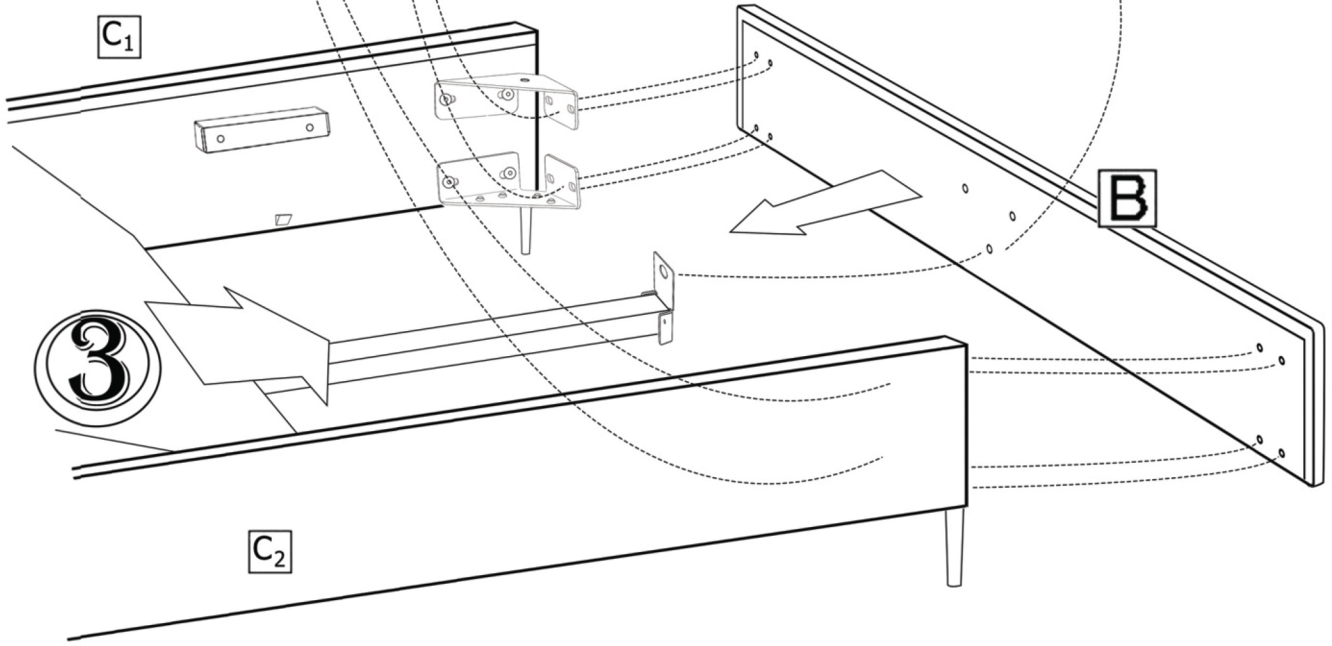
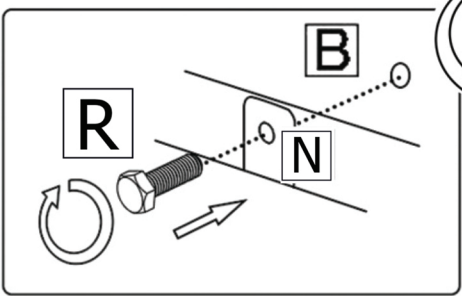
11



1

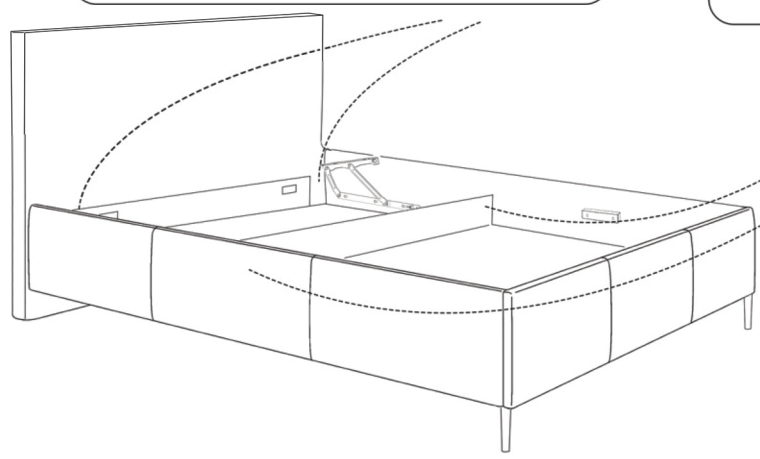
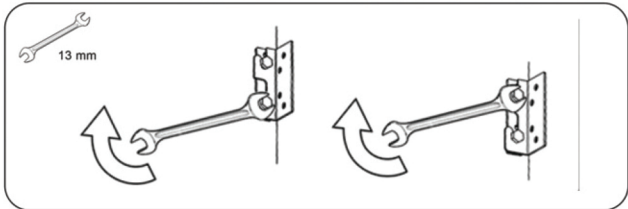
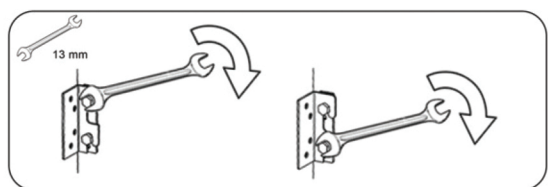


2

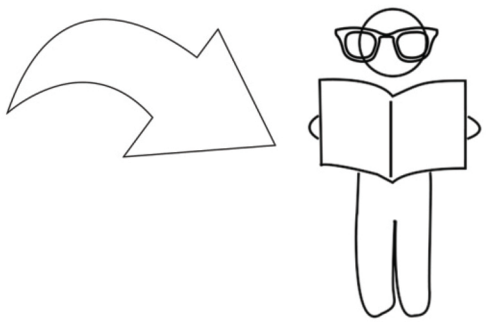
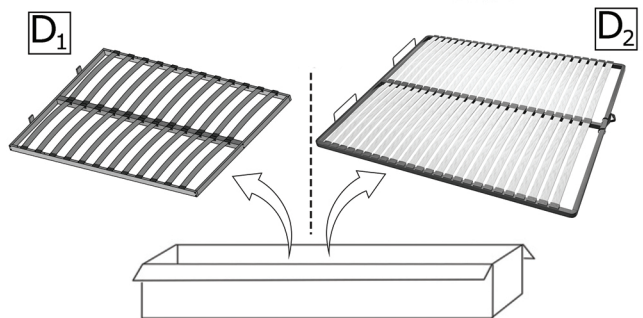


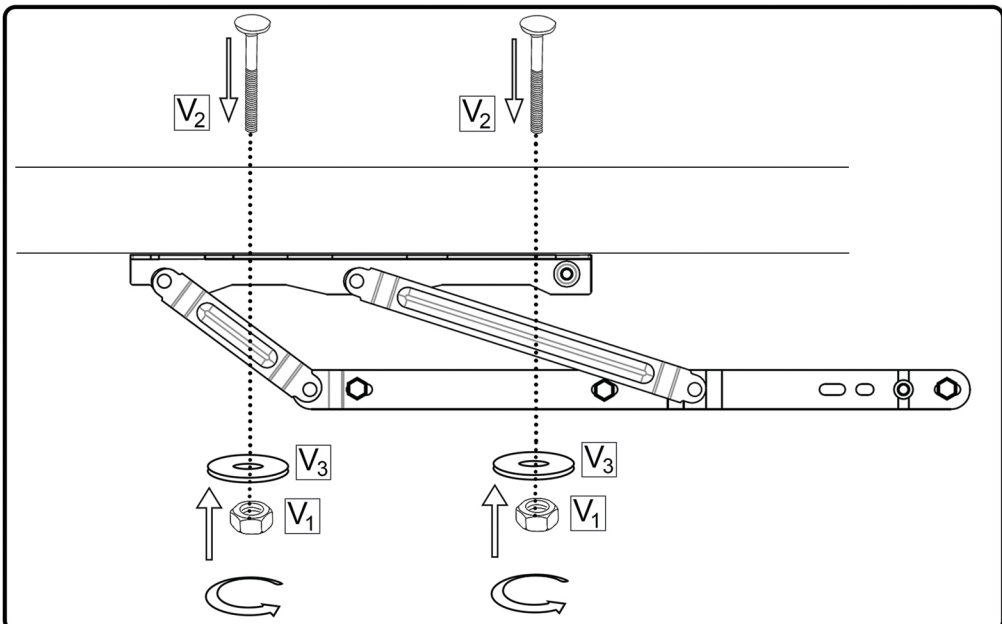
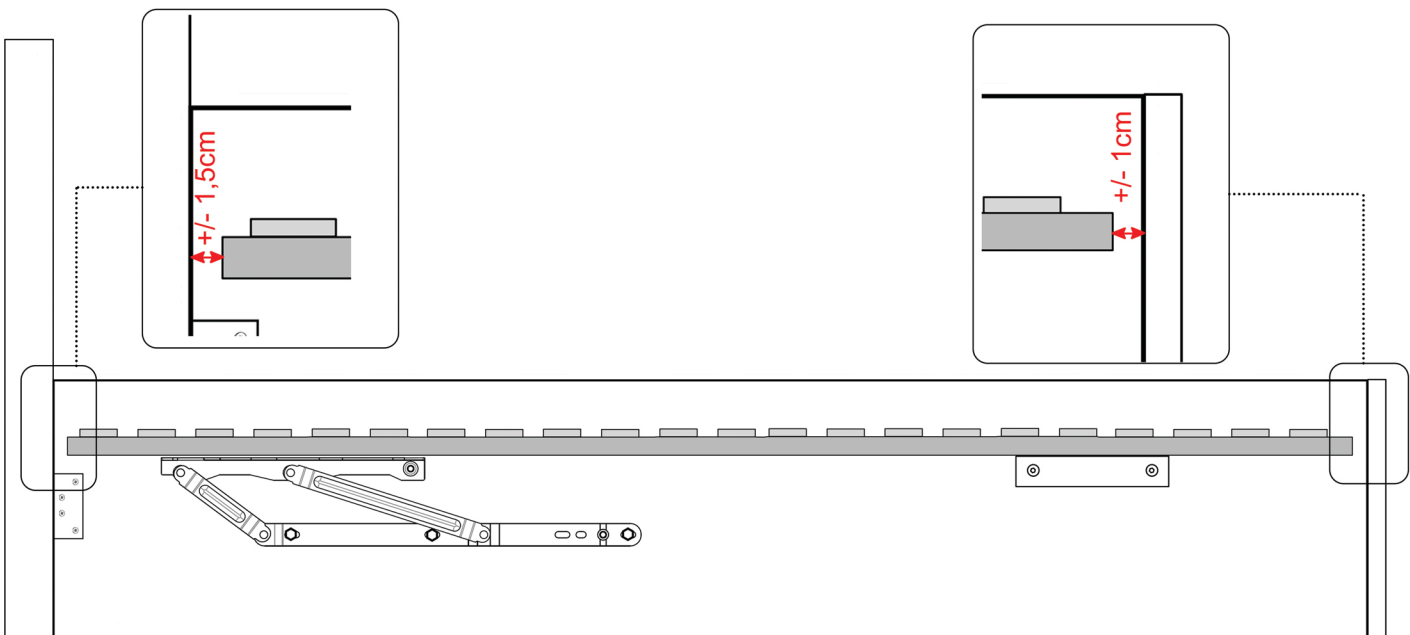
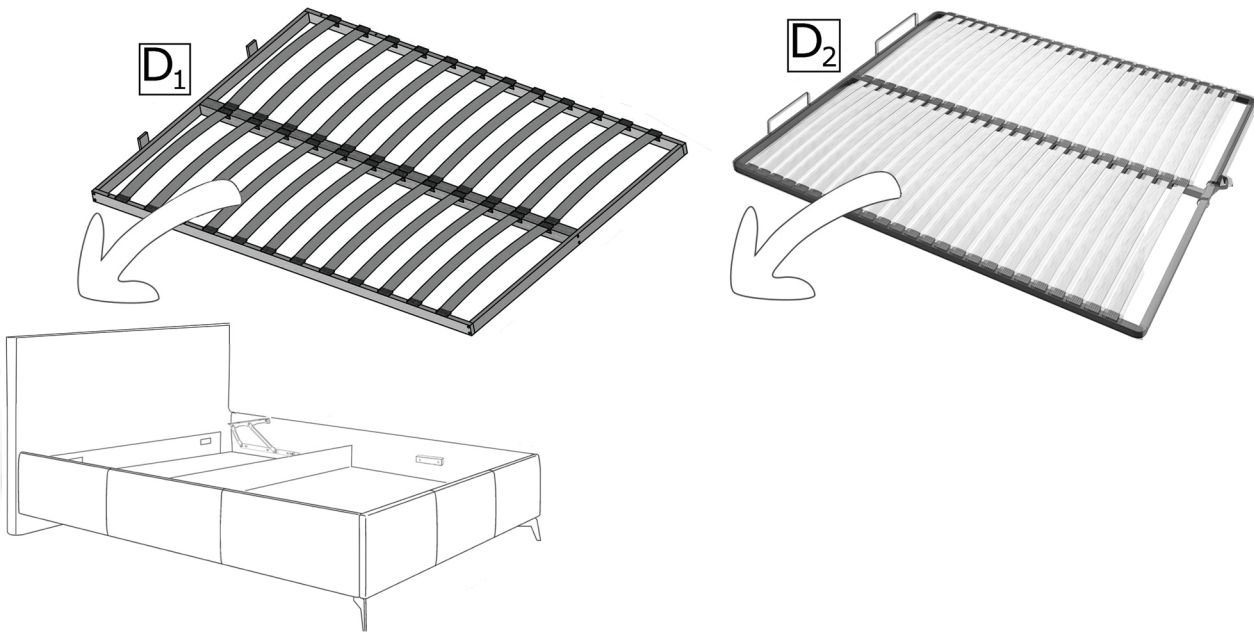
3

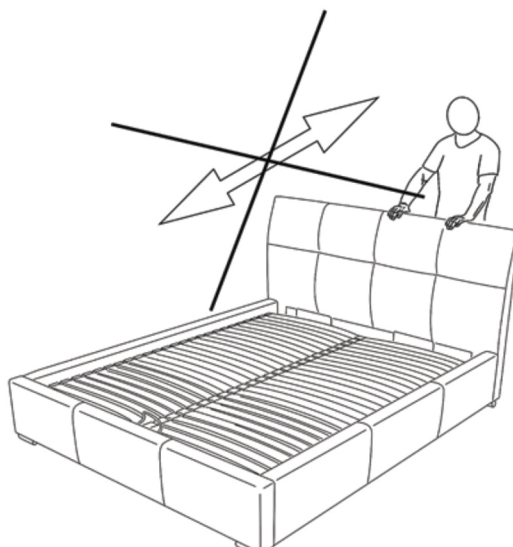
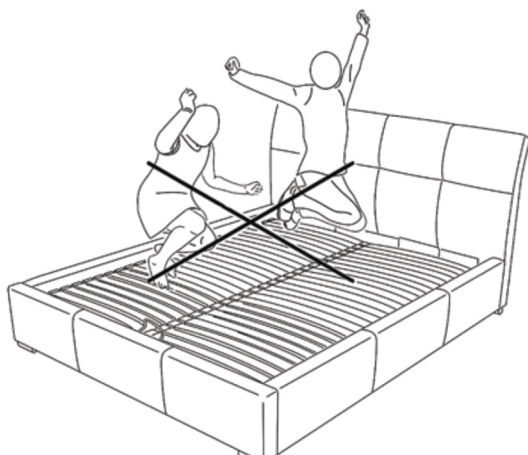
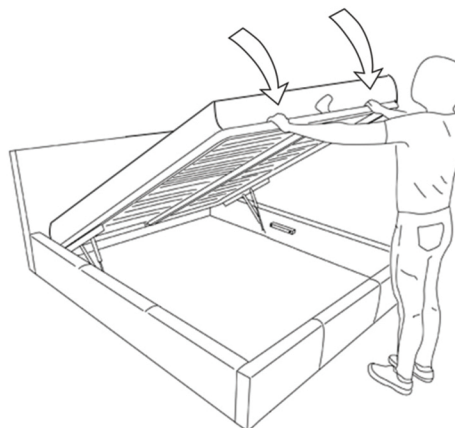
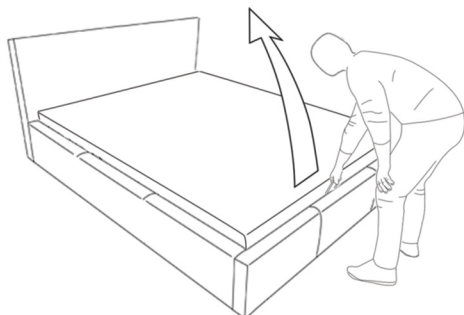
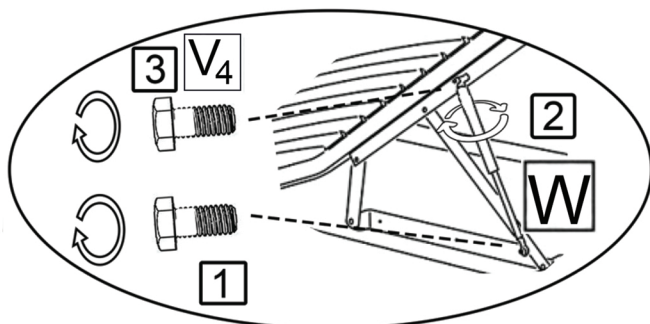
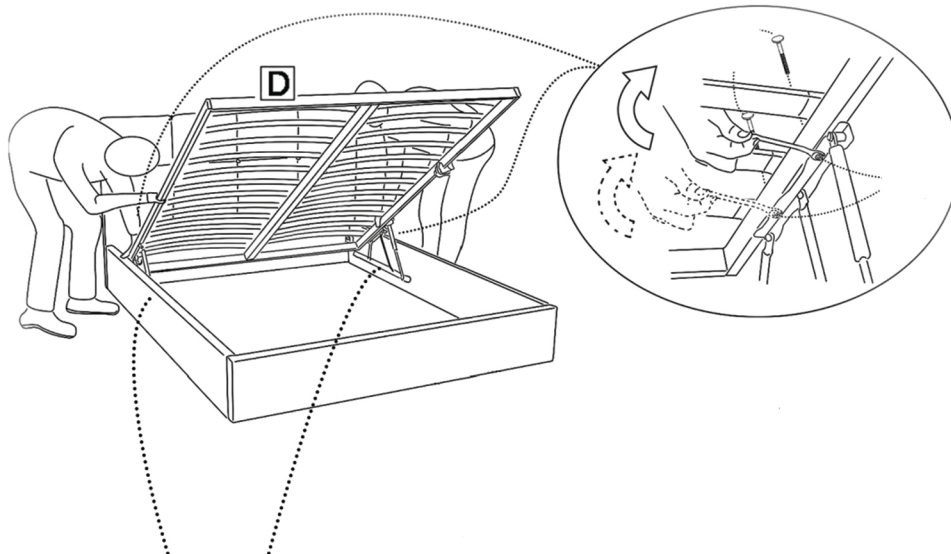
12



13







FR

Donnez ou recyclez vos meubles.



Association

ou



Magasin

ou



Déchèterie

<https://quefairedemesdechets.fr>

# Informacje dotyczące bezpieczeństwa

Information about safety / Informationen zur Sicherheit / Informations sur la sécurité  
Información sobre seguridad / Informace o bezpečnosti / Informácie o bezpečnosti

	<b>PL</b> Unikać ostrych przedmiotów.	<b>ENG</b> Avoid sharp items.	<b>DE</b> Vermeiden Sie scharfe Artikel.	<b>FR</b> Éviter les objets tranchants.	<b>SPA</b> Evitar objetos afilados.	<b>CZ</b> Vyhňte se ostrým předmětům.	<b>SK</b> Vyhýbajte sa ostrým predmetom.
	<b>PL</b> Przeznaczone do użytku wewnętrznego w warunkach domowych.	<b>ENG</b> Intended for internal use at home.	<b>DE</b> Nur für den Innenbereich bestimmt	<b>FR</b> Destiné à un usage interne dans un cadre domestique.	<b>SPA</b> Diseñado para uso en interiores en un entorno doméstico.	<b>CZ</b> Určeno pouze pro vnitřní použití v domácím prostředí.	<b>SK</b> Určené na vnútorné použitie v domácom prostredí.
	<b>PL</b> Trzymać z dala od źródeł ciepła.	<b>ENG</b> Keep away from heat sources.	<b>DE</b> Vermeiden Sie es, der Artikel direkte Wärmequellen auszusetzen.	<b>FR</b> Tenir à l'écart des sources de chaleur.	<b>SPA</b> Mantener alejado de fuentes de calor.	<b>CZ</b> Držte dál od zdrojů tepla.	<b>SK</b> Uchovávať mimo zdrojov tepla.
	<b>PL</b> Unikać siadania na oparciach oraz podłokietnikach.	<b>ENG</b> Avoid sitting on the backrests and armrests.	<b>DE</b> Vermeiden Sie es, sich an den Rückenlehnen und Armlehnen hinzusetzen.	<b>FR</b> Éviter de s'asseoir sur les dossiers et les accoudoirs.	<b>SPA</b> Evitar sentarse en los respaldos y reposabrazos.	<b>CZ</b> Vyvarujte se sezení na opěradlech a podrůčkách.	<b>SK</b> Vyhýbajte sa sedeniu na operadlách a podrúčkach.
	<b>PL</b> Przechowywać małe elementy poza zasięgiem dzieci.	<b>ENG</b> Store small items out of reach of children.	<b>DE</b> Bewahren Sie Kleinteile außerhalb der Reichweite von Kindern auf.	<b>FR</b> Conserver les petits éléments hors de portée des enfants.	<b>SPA</b> Mantener las piezas pequeñas fuera del alcance de los niños.	<b>CZ</b> Malé části uchovávejte mimo dosah dětí.	<b>SK</b> Malé časti uchovávať mimo dosahu detí.
	<b>PL</b> Czyścić miękką, wilgotną szmatką.	<b>ENG</b> Clean with a soft, a damp cloth.	<b>DE</b> Wischen Sie es mit einem weichen, feuchten Tuch ab.	<b>FR</b> Nettoyer avec un chiffon doux et humide.	<b>SPA</b> Limpiar con un paño suave y húmedo.	<b>CZ</b> Čistíte měkkým vlhkým hadříkem.	<b>SK</b> Čistíte mäkkou vlhkou handričkou.
	<b>PL</b> Unikać silnych detergentów, by nie uszkodzić materiału.	<b>ENG</b> Avoid strong detergents, so as not to damage the material.	<b>DE</b> Vermeiden Sie starke Reinigungsmittel, um das Material nicht zu beschädigen.	<b>FR</b> Éviter les détergents puissants afin de ne pas endommager le matériel.	<b>SPA</b> Evitar detergentes fuertes para no dañar el material.	<b>CZ</b> Vyhňte se silným čisticím prostředkům, aby nedošlo k poškození materiálu.	<b>SK</b> Vyhýbajte sa silným čistiacim prostriedkom, aby nedošlo k poškodeniu materiálu.
	<b>PL</b> Posegreguj odpady.	<b>ENG</b> Sort waste.	<b>DE</b> Trennen Sie den Müll.	<b>FR</b> Triez les déchets.	<b>SPA</b> Clasifica los residuos.	<b>CZ</b> Třídte odpad.	<b>SK</b> Triedte odpad.
	<b>PL</b> Recykling.	<b>ENG</b> Recycling.	<b>DE</b> Recycling.	<b>FR</b> Recyclage.	<b>SPA</b> Reciclaje.	<b>CZ</b> Recyklace.	<b>SK</b> Recyklácia.

**PL** Zalecane jest postępowanie ze użytym produktem zgodnie z lokalnymi przepisami prawa. Zużyty produkt powinien być przekazany do punktu zbiórki wyznaczonego przez odpowiednie władze lokalne.

**ENG** It is recommended to dispose of used product in accordance with local regulations. The used product should be taken to a collection point designated by the relevant local authorities.

**DE** Es wird empfohlen, mit dem verbrauchten Produkt gemäß den örtlichen gesetzlichen Vorschriften umzugehen. Das verbrauchte Produkt sollte zu einer Sammelstelle gebracht werden, die von den zuständigen lokalen Behörden festgelegt wurde.

**FR** Il est recommandé de traiter le produit usagé conformément aux réglementations locales. Le produit usagé doit être déposé dans un point de collecte désigné par les autorités locales compétentes.

**SPA** Se recomienda gestionar el producto usado de acuerdo con las normativas locales. El producto usado debe llevarse a un punto de recogida designado por las autoridades locales competentes.

**CZ** Doporučuje se nakládat s použitým výrobkem v souladu s místními právními předpisy. Použitý výrobek by měl být odevzdán na sběrném místě určeném příslušnými místními úřady.

**SK** Odporúča sa nakladať s použitým výrobkom v súlade s miestnymi právnymi predpismi. Použitý výrobok by mal byť odovzdaný na zberné miesto určené príslušnými miestnymi orgánmi.