

EAN: 6414150087936

LVI: 6219161

www.oras.com/fi/products/oras/product/5730F



Oras Care -keittiöhana. Ergonomisesti muotoiltu kahva helpottaa käyttöä kaikissa tilanteissa. Kääntyvä juoksuputki 120° (mahdollista rajoittaa 40°- 80°). Veden lämpötilan ja maksimivirtaaman rajoitusmahdollisuus. Joustavat kytkentäputket.

- Health & Care
- Yksiotte
- Tasoasennus
- Kromi
- Kääntyvä juoksuputki, Kääntymiskulman rajoitusmahdollisuus
- Vakioporesuutin
- Pitkä vipu, Yksi käyttövipu/kahva, Kuuma/Kylmä symbolit
- Lämpötilan ja virtaaman rajoitusmahdollisuus
- Ø 40 mm säätöosa
- Joustavat kytkentäputket
- Sisärunko sinkinkadonkestävää messinkiä, 3S-Installation - kiinnitysjärjestelmä

Tekniset tiedot

Virtaamatiedot

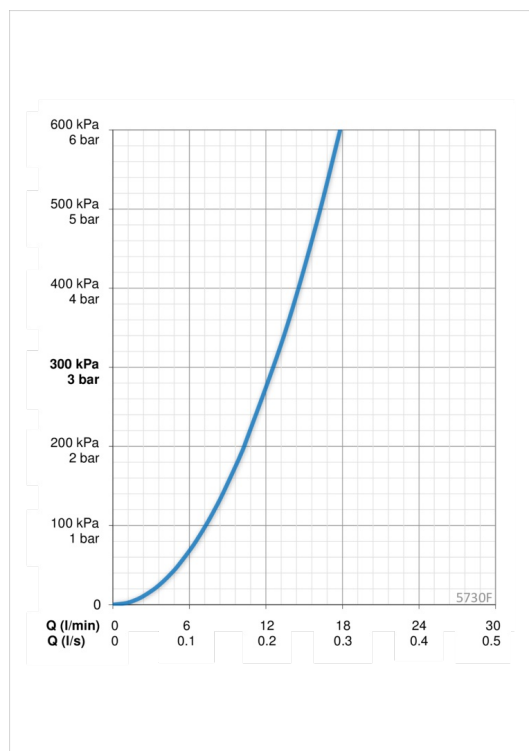
Virtaama 300 kPa	0.21 l/s
Painehäviö virtaamalla (0.2 l/s)	275 kPa

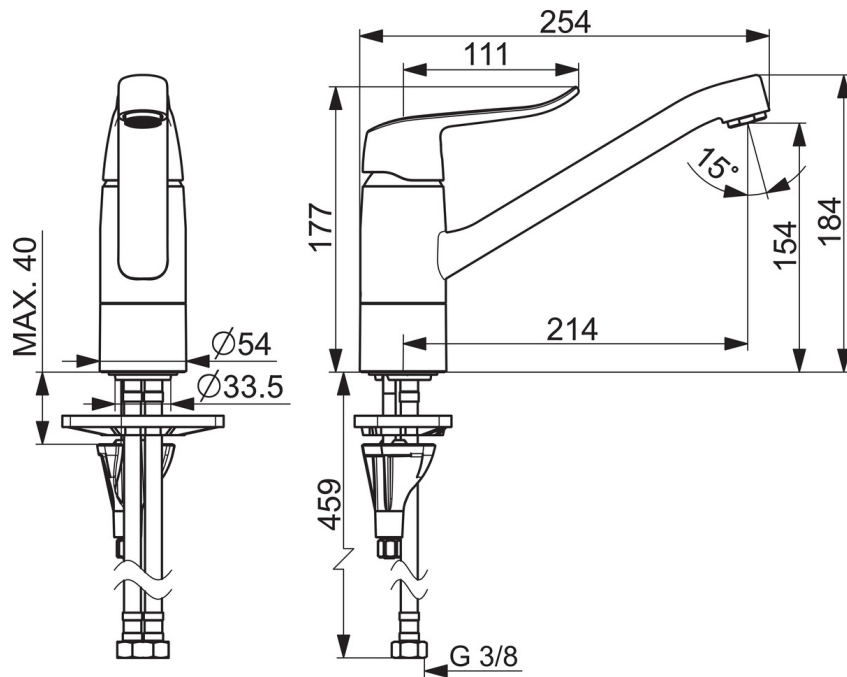
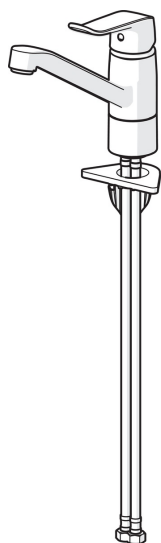
Tekniset ominaisuudet

Lämmin vesi	max. +80°C
Käyttöpaine	50 - 1000 kPa
Liitäntäkoko	G3/8
Projektio	214 mm
Materiaali	Messinki

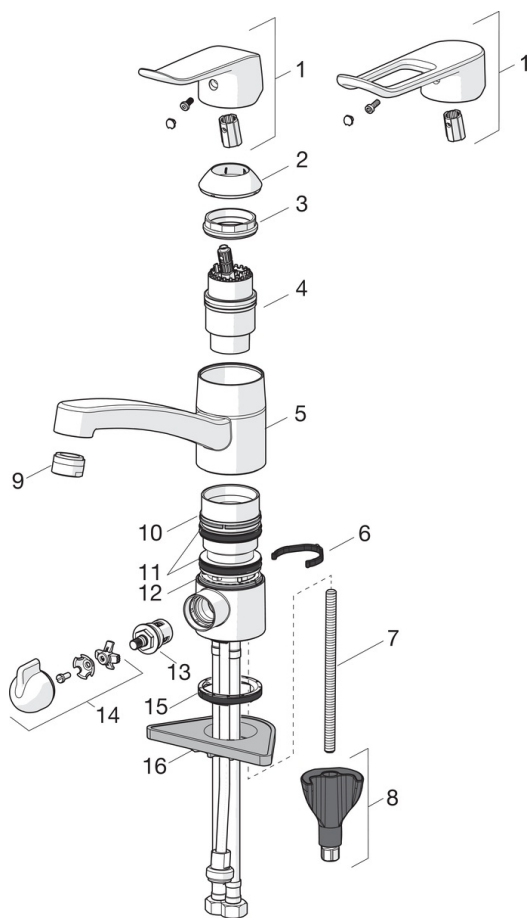
Määräykset

EN standardi	EN 817
Äänituokka	I (ISO 3822)





Varaosat



SP5735F

Nimi	Koodi	LVI
01 Pitkä vipu, L=162	1004914V	6510256
01 Käyttövipu, L=136	1005294V	6420677
02 Suojakuppi	602589V	6420632
03 Kiristysmutteri	158726	6420331
04 Säättöosa	158890	6420301
05 Juoksuputki, L=132	602520V	6510237
05 Juoksuputki, L=210	1005585V	6510259
06 Juoksuputken rajoitin, 40° - 80°	1002207/10	6420574
06 Juoksuputken rajoitin, 120°	1001406/10	6420642
07 Kiinnitysruuvi, M8x1, L=130	1000780V	6420637
08 Kiinnityssarja	602610V	6420634
09 Poresuutin, M24x1 STD HC B	232210	6421620
09 Poresuutin, M24 x 1 STD HC A	232211	6421630
10 Laakerirengas	601097/10	6420620
11 X-tiivistepakkaus	158735	6420263
12 Laakerirengas	159423/10	6420348
13 Käyttöventtiili, G1/2	602600V	6420600
14 Pesukoneventtiilin kahva	1005697V	6420657
15 Pohjatiiviste	1002371V	6420646
16 Tukilevy, 100x60mm	158825	6420134