

2839F Oras Cubista - Keittiöhana, jossa pesukoneventtiili, 6 V

EAN: 6414150059421
LVI (Suomi): 6216410

www.oras.com/fi/products/oras/product/2839F

Hanassa on kääntyvä korkea juoksuputki ja elektroninen pesukoneventtiili 6 V (kytketään kylmään veteen) ja joustavat kytkentäputket. Juoksuputken kääntymiskulma on 120° (mahdollista rajoittaa 0° tai 60°).



- Keittiö, Public & Semi-public
- Yksiotte, Paristokäyttöinen
- Tasoasennus
- Kromi
- Kääntyvä juoksuputki
- Elektroninen pesukoneventtiili
- Joustava kytkentäputki/putket

Tekniset tiedot

Virtaamatiedot

Virtaama 300 kPa	0.2 l/s
Painehäviö virtaamalla (0.2 l/s)	300 kPa

Tekniset ominaisuudet

Lämmin vesi	max. +80°C
Käyttöpaine	50 - 1000 kPa
Liitäntäkoko	G3/8
ItemProjection	205 mm
ItemMaterial	brass

Ohjelmistoasetukset

Pesukoneventtiilin aukioloaika	4 h / 12 h
--------------------------------	-------------------

Elektroniikan tiedot

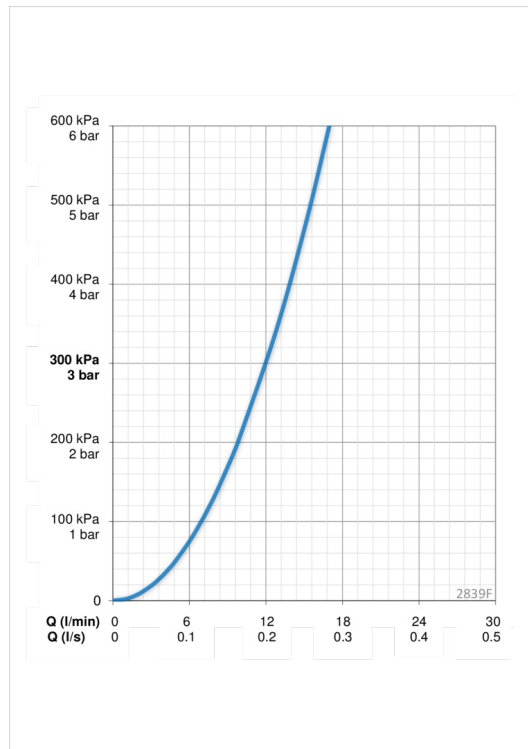
Paristo	Lithium 2CR5 6 V
---------	-------------------------

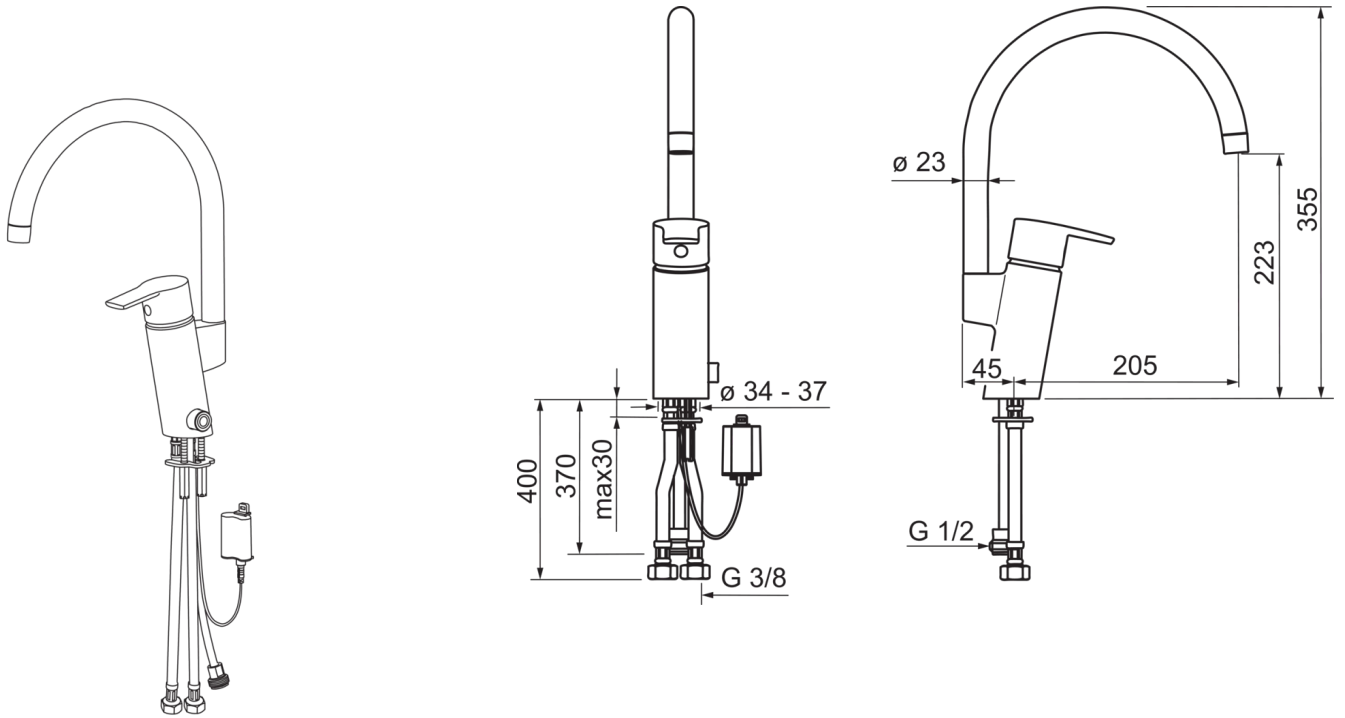
Määräykset

EMC Direktiivi	CE 2004/108/EY
EN standardi	EN 15091 , EN 817
Ääniluokka	I (ISO 3822)
Suojausluokka	IP 55

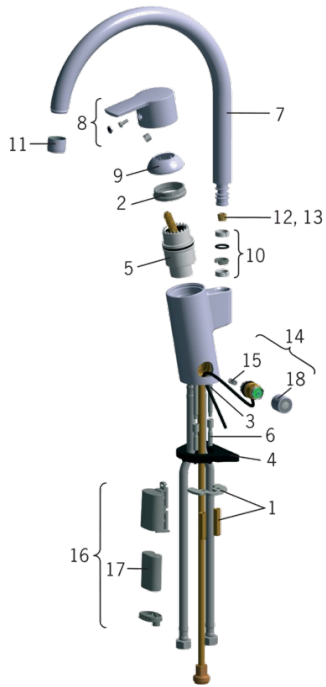
Tyypihväksynät

STF sertifikaatti	VTT-RTH-04950-08
ETA-Danmark	VA 1.42/17876
Sintef	Sintef Nr. 1323





Varaosat



SP2839F

	Koodi	LVI (Suomi)
01	158697	6420358
02	158726	6420331
03	158747/10	6420154
04	158825	6420134
05	158890	6420301
06	158893	6420359
07	159010V	6420293
08	159050V	6420525
09	159053V	6420526
10	159499	6420144
11	232201	6421610
12	159670/10	6420287
13	159667V	6420240
13	159667/10	6420169
14	600047V	6420530
15	600038V	6420531
16	199417V	6422167
17	198330	6422030
18	600093V	6420260