



Pesuallashana jossa korkea, kääntyvä juoksuputki, puikkomainen sivuvipu ja joustavat kytkentäputket. Virtaama 6 l / min.

- Pesuallas
- Sivuvivullinen
- Tasoasennus
- Kromi
- Kääntyvä juoksuputki
- Vakioporesuutin, Poresuutin sisältää virtauksenrajoittimen
- Yksi käyttövipu/kahva, Puikkomainen vipu, Kuuma/Kylmä symbolit
- Lämpötilan ja virtaaman rajoitusmahdollisuus, Lämpötilansäädön rajoitin (jälkiasennettava)
- \varnothing 30 mm säätöosa
- Joustavat kytkentäputket
- Sisärunko sinkinkadonkestävää messinkiä
- Ilman vipupohjajaventiiliä

Tekniset tiedot

Virtaamatiedot

Virtaama 300 kPa (virtauksenrajoittimin) **0.1 l/s**

Tekniset ominaisuudet

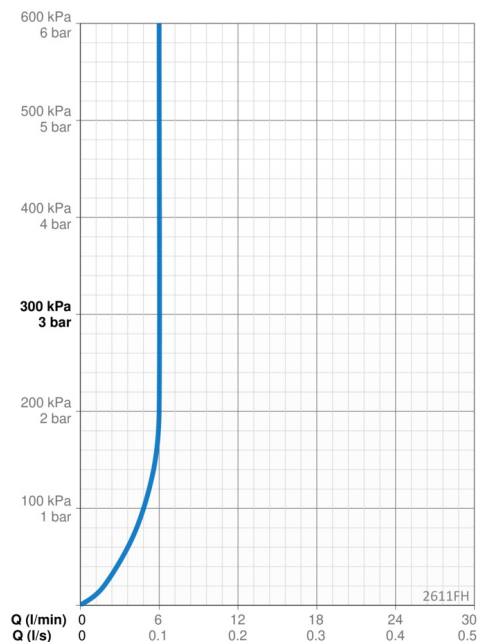
Lämmin vesi **max. +70°C**
 Käyttöpaine **50 - 1000 kPa**
 Liitäntäkoko **G3/8**
 Ulottuma **147 mm**
 Backflow prevention (EN1717) **AA**
 Materiaali **Messinki**

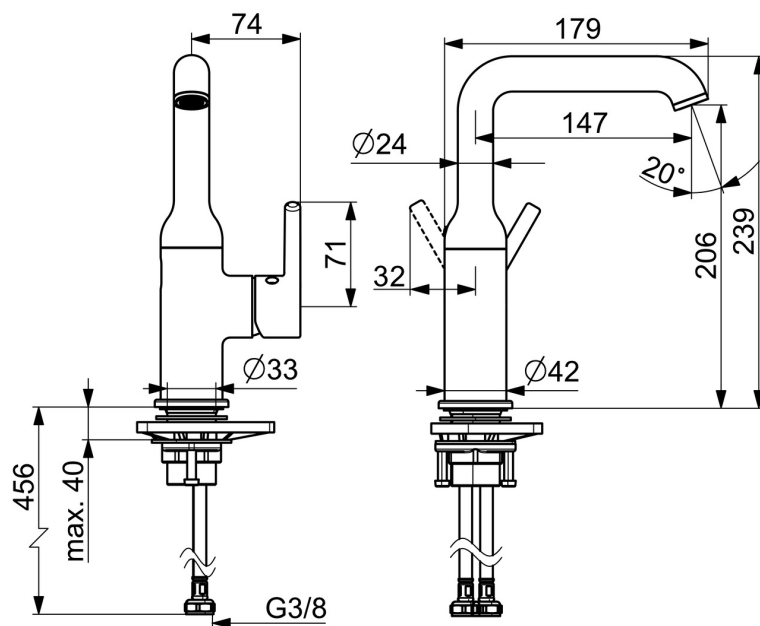
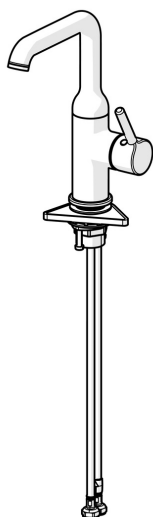
Määräykset

EN standardi **EN 817**

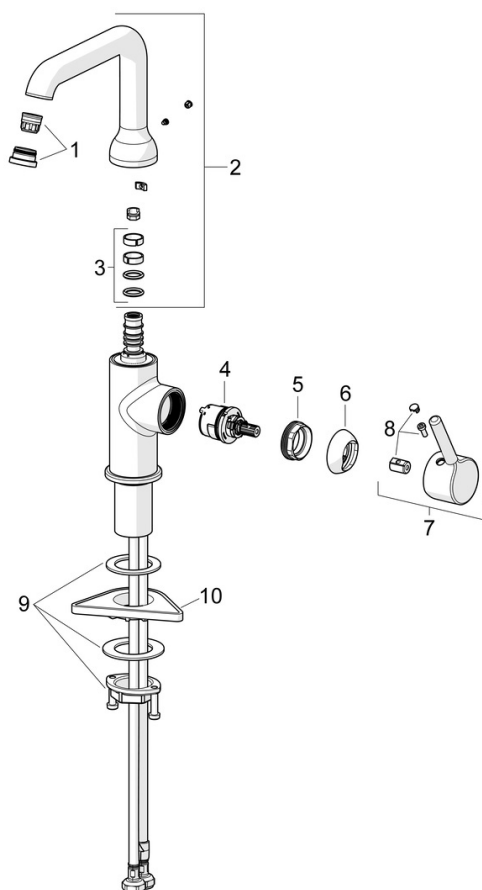
Hyväksynyt ja Deklaraatiot

EPD **S-P-06391**





Varaosat



SP2611FH

Nimi	Koodi	LVI
01 Poresuutin ja avain, PCA 1.5 gpm	1012273V	6420769
02 Korkea juoksuputki	1012339V	6510300
03 Juoksuputken tiivistesarja	198287V	6422123
04 Säätöosa, 3.0	1014428V	6420771
05 Kiristysmutteri, M34x1.5	1012133V	6420776
06 Suojakuppi	1012132V	6420773
07 Käyttövipu	1001748V	6420777
08 Merkinasta	1012105V	6420775
09 Kiinnityssarja	602629V	6420651
10 Tukilevy, 100x60mm	158825	6420134