

EAN: 6414150099236

LVI: 6110379

static.oras.com/2605FH



Pesuallashana jossa puikkomainen vipu ja joustavat kytkentäputket. Virtaama 6 l / min.

- Pesuallas
- Yksiote
- Tasoasennus
- Kromi
- Kiinteä juoksuputki
- Vakioporesuutin, Poresuutin sisältää virtauksenrajoittimen
- Yksi käyttövipu/kahva, Puikkomainen vipu, Kuuma/Kylmä symbolit
- Silikonisuuttimet (helppo puhdistaa)
- Lämpötilan ja virtaaman rajoitusmahdollisuus, Lämpötilansäädön rajoitin (jälkiasennettava)
- Ø 30 mm säätöosa
- Joustavat kytkentäputket
- Sisärunko sinkinkadonkestävää messinkiä
- Ilman vipupohjaventtiiliä

Tekniset tiedot

Virtaamatiedot

Virtaama 300 kPa (virtauksenrajoittimin) **0.1 l/s**

Tekniset ominaisuudet

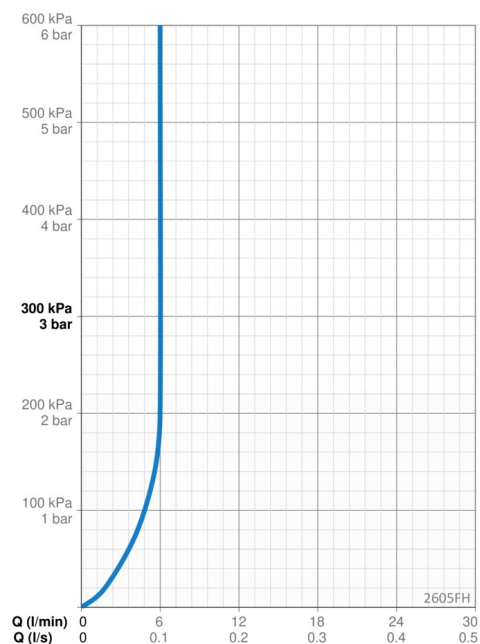
Lämmin vesi **max. +70°C**
 Käyttöpaine **50 - 1000 kPa**
 Liitäntäkoko **G3/8**
 Ulottuma **133 mm**
 Backflow prevention (EN1717) **AA**
 Materiaali **Messinki**

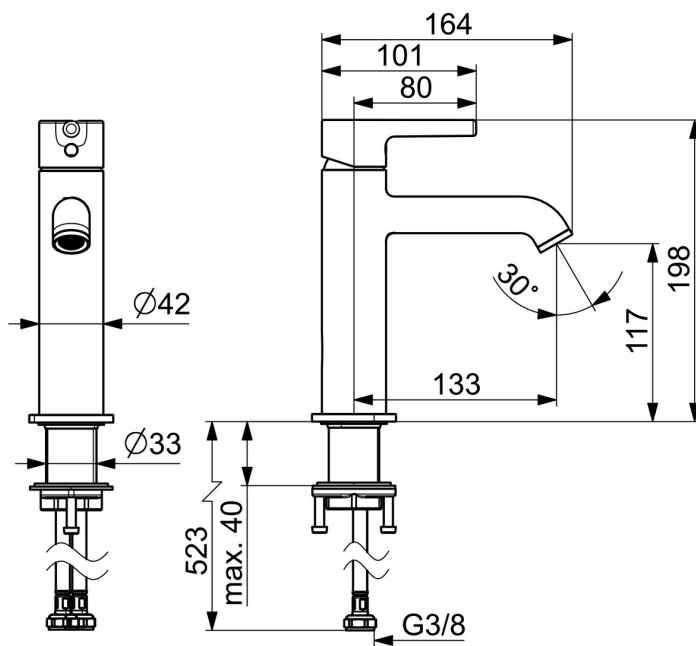
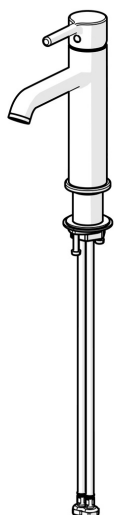
Määräykset

EN standardi **EN 817**

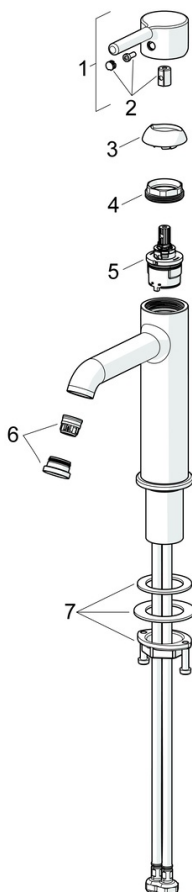
Hyväksynyt ja Deklaraatiot

EPD **S-P-06391**





Varaosat



SP2606FH

Nimi	Koodi	LVI
01 Käyttövipu	1012011V	6420780
02 Merkinasta	1012105V	6420775
03 Suojakuppi	1012132V	6420773
04 Kiristysmutteri, M34x1.5	1012133V	6420776
05 Säätöosa, 3,0	1014428V	6420771
06 Poresuutin ja avain, PCA 1.5 gpm	1012273V	6420769
07 Kiinnityssarja	602629V	6420651