



*Lyfco*<sup>®</sup>

**ULKOKALUSTEET**  
- ARCHIPELAGO LINE

**Kasausohje**

---

**SKU: 166-1-12**

**MALLINIMI: Vrångö**

**Huom!** Asenna kaikki ruuvit ensin kevyesti käsin kiertämällä!

Kiristä 2-3 kierrosta niin, että ruuvi tarttuu kierteisiin ja yhdistää osat löysästi. Kiristä ruuvit lopullisesti vasta kun kaikki osat on yhdistetty tällä tavoin. Muuten kasaus ei onnistu. Vain kiristämällä ruuvit lopuksi voidaan kompensoida pienet poikkeamat porausrei'issä ja hitsatuissa liitoksissa, joita ilmenee aina käsin tehdyissä tuotteissa.

### **Ohjeita:**

Ennen ruuvien lopullista kiristystä tarkasta huolella kaikki ruuvit ja kiristä niitä (vain) siinä määrin, että tuote pysyy (erityisesti tuolit ja sohvat) kuormitettuna. Kun olet varma, että tuote kestää kuormituksen, aseta se tukevalle ja tasaiselle alustalle ja laita siihen hieman painoa - varoen ja aina tyynyjen kanssa. Tuotteen osat asettuvat sitten oikeaan asentoon toistensa suhteen. Kiristä sitten ruuvit lopullisesti. Näin varmistat tuotteen optimaalisen kasauksen ja estät keikkumisen. Älä istu, käytä jotain painoa.

**Uusi tuotteesi on valmistettu käsityönä.  
Pieniä poikkeamia tulisi pitää pikemmin  
laatuominaisuutena kuin reklamaatiosyynä.**

**Vinkki: Työnnä kuusiokoloavain aina  
kokonaan ruuvinkantaan.**



Jos et tee näin ja avain luiskahtaa ruuvinkannasta, ruuvi voi vahingoittua ja kanta saattaa pyöristyä, jolloin avain ei enää pidä!



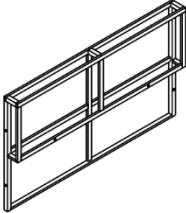
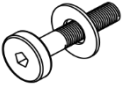
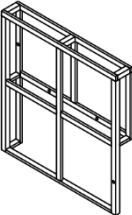
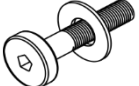
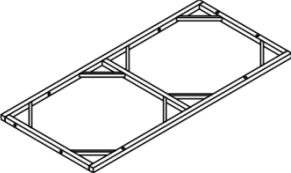
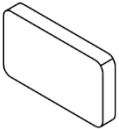
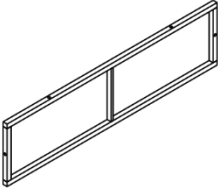
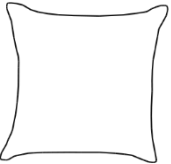
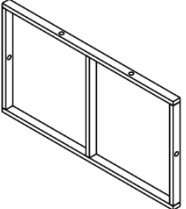
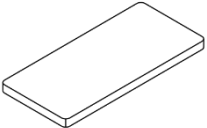
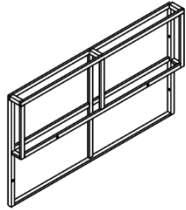
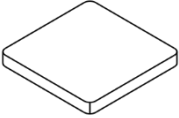
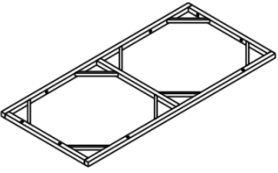
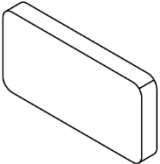
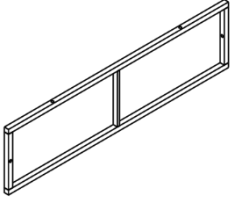
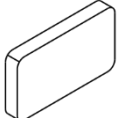
### **OHJEITA**

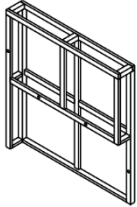
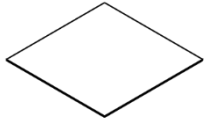
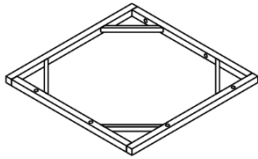

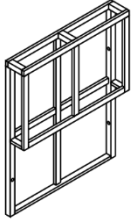
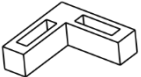
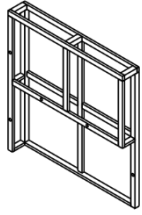
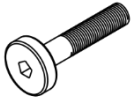
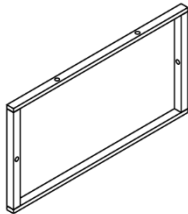
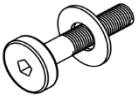
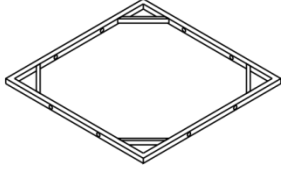

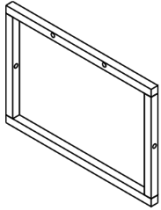

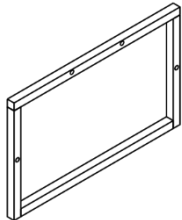
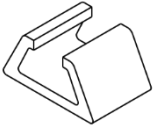
Älä käytä tuotetta, jos osia puuttuu tai ne ovat vahingoittuneita tai kuluneita.

Älä käytä sähkötyökaluja tuotteiden kasaamiseen. Sähkötyökalujen suuri voima aiheuttaa sen, että ruuvit ylikiristyvät ja kierteet vaurioituvat.

Älä ylikiristä ruuveja. Kiristä ruuvit lopullisesti vasta kun tuote on kasattu kokonaan. Älä istu tai seiso tuotteen päällä.

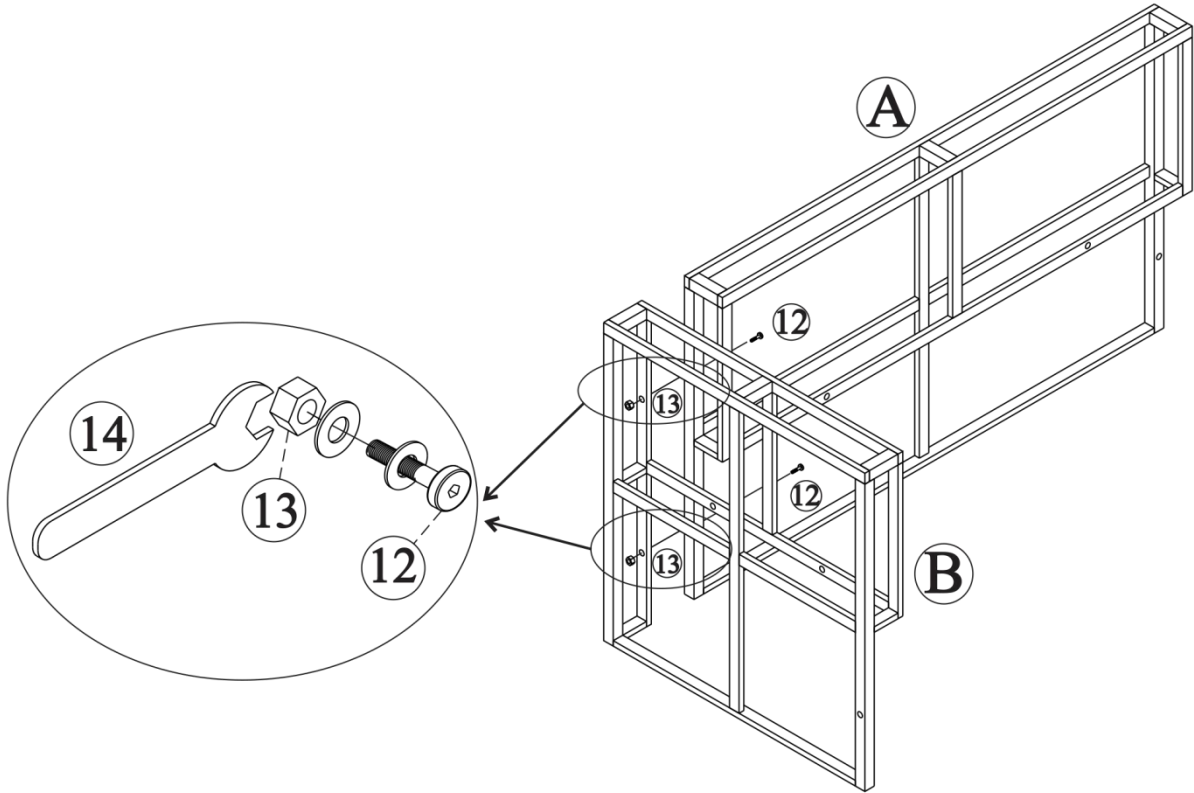
Älä jätä tuotteita sateeseen. Suojaa ne sään vaikutuksilta. Suosittelemme, että tuotteet talvisäilytetään peitettynä kuivassa paikassa.

<b><u>Osa</u></b>		<b><u>Kiinnike</u></b>			
<b>A</b>		1 kpl	1		11 kpl
Selkäkehys A			M6 x 40		
<b>B</b>		1 kpl	2		22 kpl
Oikea kehys			M6 x 30		
<b>C</b>		1 kpl	3		2 kpl
Istuinkehys C			Iso musta tyyny		
<b>D</b>		1 kpl	4		4 kpl
Etukehys D			Tyyny		
<b>E</b>		3 kpl	5		2 kpl
Paneelikehys			Istuintyyny		
<b>F</b>		1 kpl	6		1 kpl
Selkäkehys F			Kulmatyyny		
<b>G</b>		1 kpl	7		1 kpl
Istuinkehys G			Iso kulmatyyny		
<b>H</b>		1 kpl	8		1 kpl
Etukehys H			Pieni kulmatyyny		

<b><u>Osa</u></b>			<b><u>Kiinnike</u></b>		
I		1 kpl	9	Pöydän lasilevy	 1 kpl
K		1 kpl		Kuusiokoloavain	 1 kpl
L		1 kpl	10	Sohvan jalka	 16 kpl
M		1 kpl	11	M6 x 25	 32 kpl
N		1 kpl	12	M6 x 50	 18 kpl
O		1 kpl	13	Mutteri M6	 18 kpl
P		2 kpl	14	Avain	 1 kpl
Q		2 kpl		Sohvakiinnike	 4 kpl

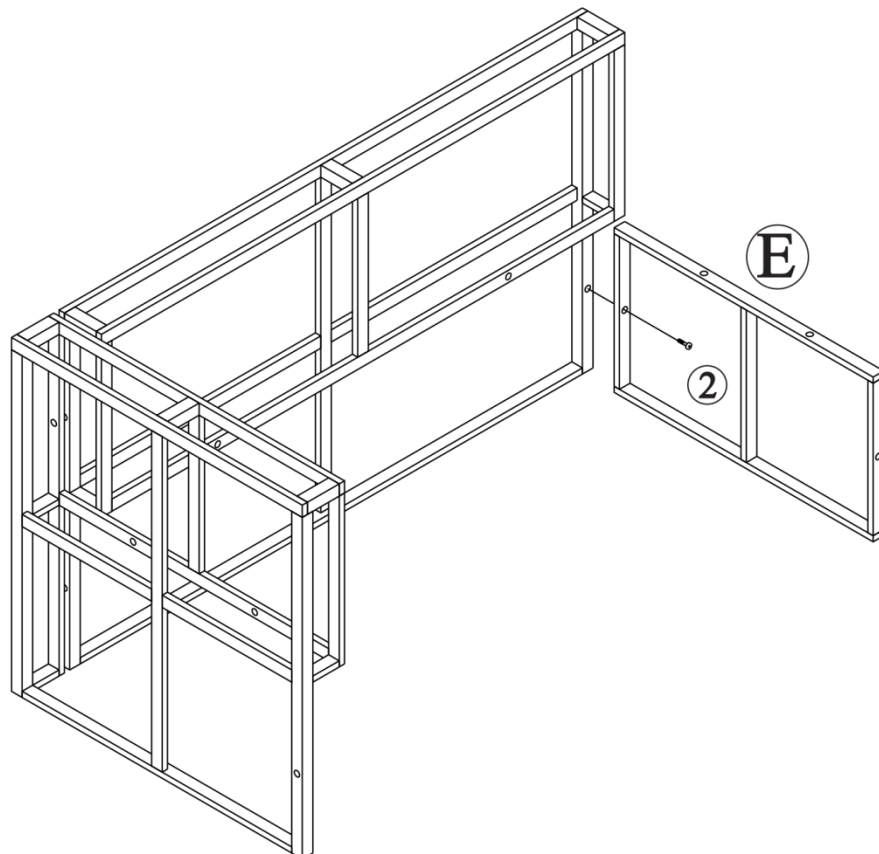
## VAIHE 1

Yhdistä oikea kehys (B) & selkäkehys A (A) ruuvilla (12) & mutterilla (13).



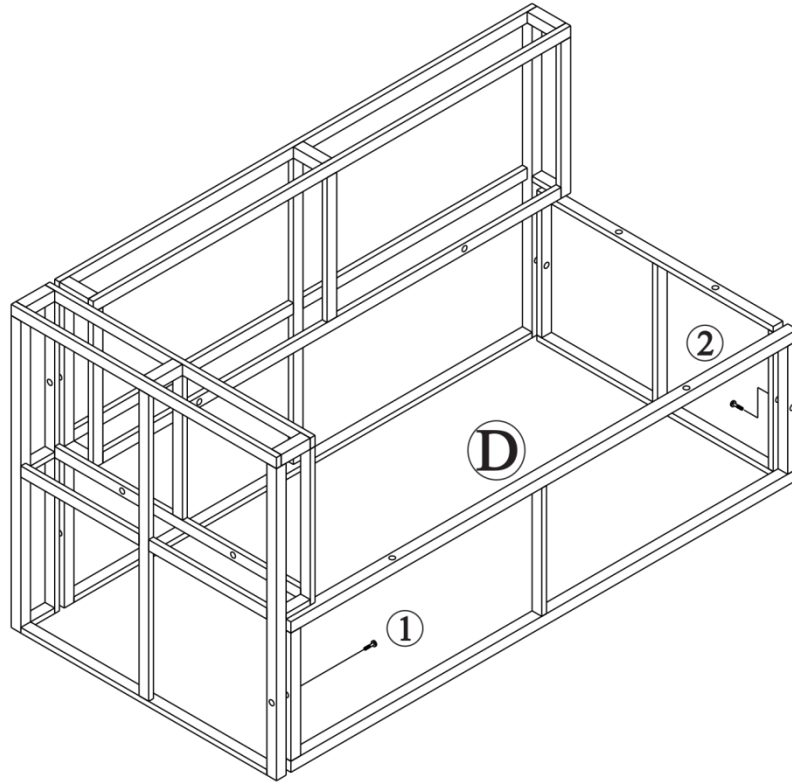
## VAIHE 2

Yhdistä VAIHEEN 1 osa ja paneelikehys (E) ruuvilla (2).



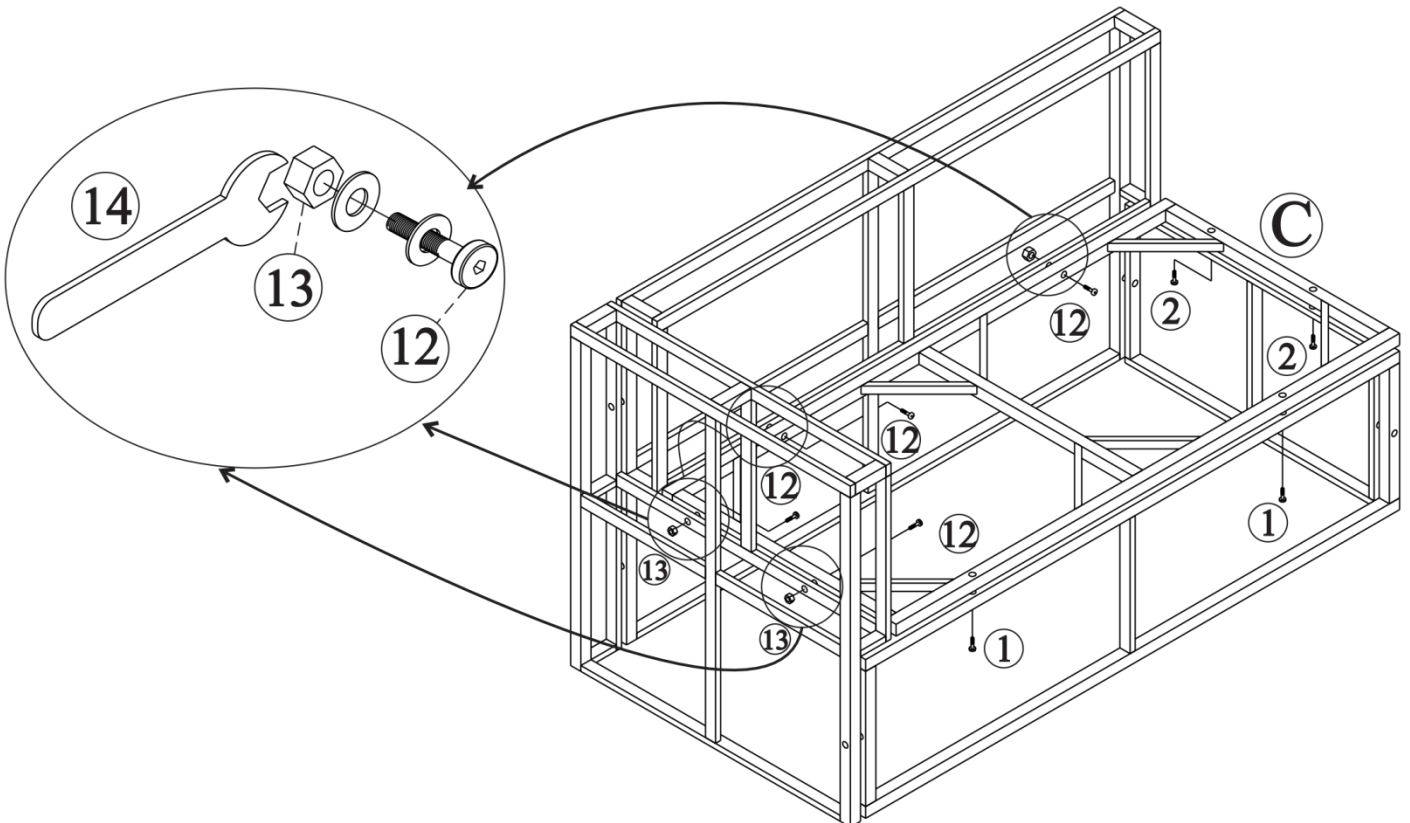
### VAIHE 3

Yhdistä VAIHEEN 2 osa ja etukehys D (D) ruuvilla (1) ja (2).



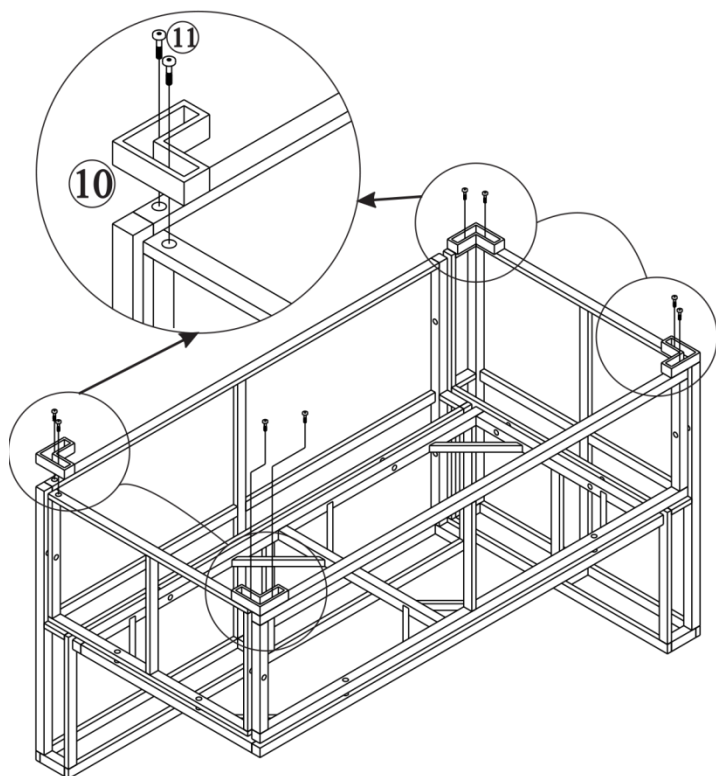
### VAIHE 4

Yhdistä VAIHEEN 3 osa ja istuinkehys (C) ruuvilla (1)(2)(12) ja mutterilla (13).



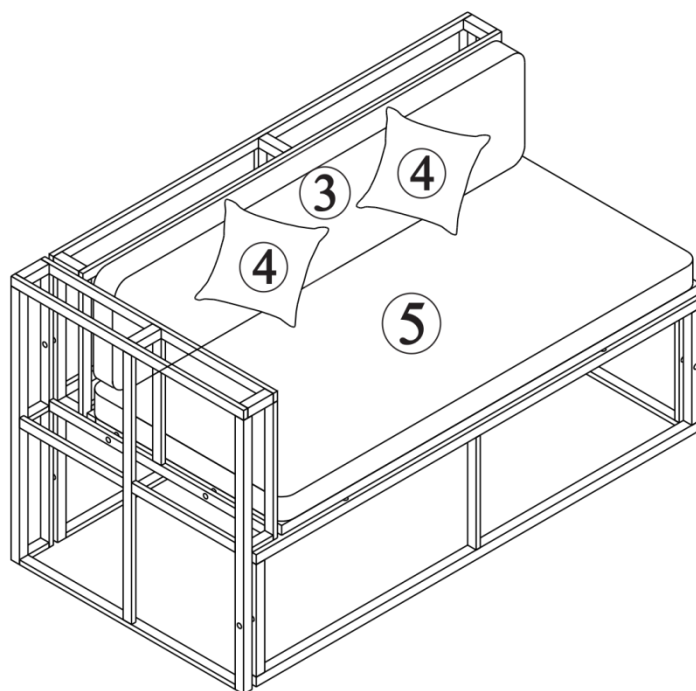
### VAIHE 5

Yhdistä VAIHEEN 4 osa ja sohvan jalka (10) ruuvilla (11).



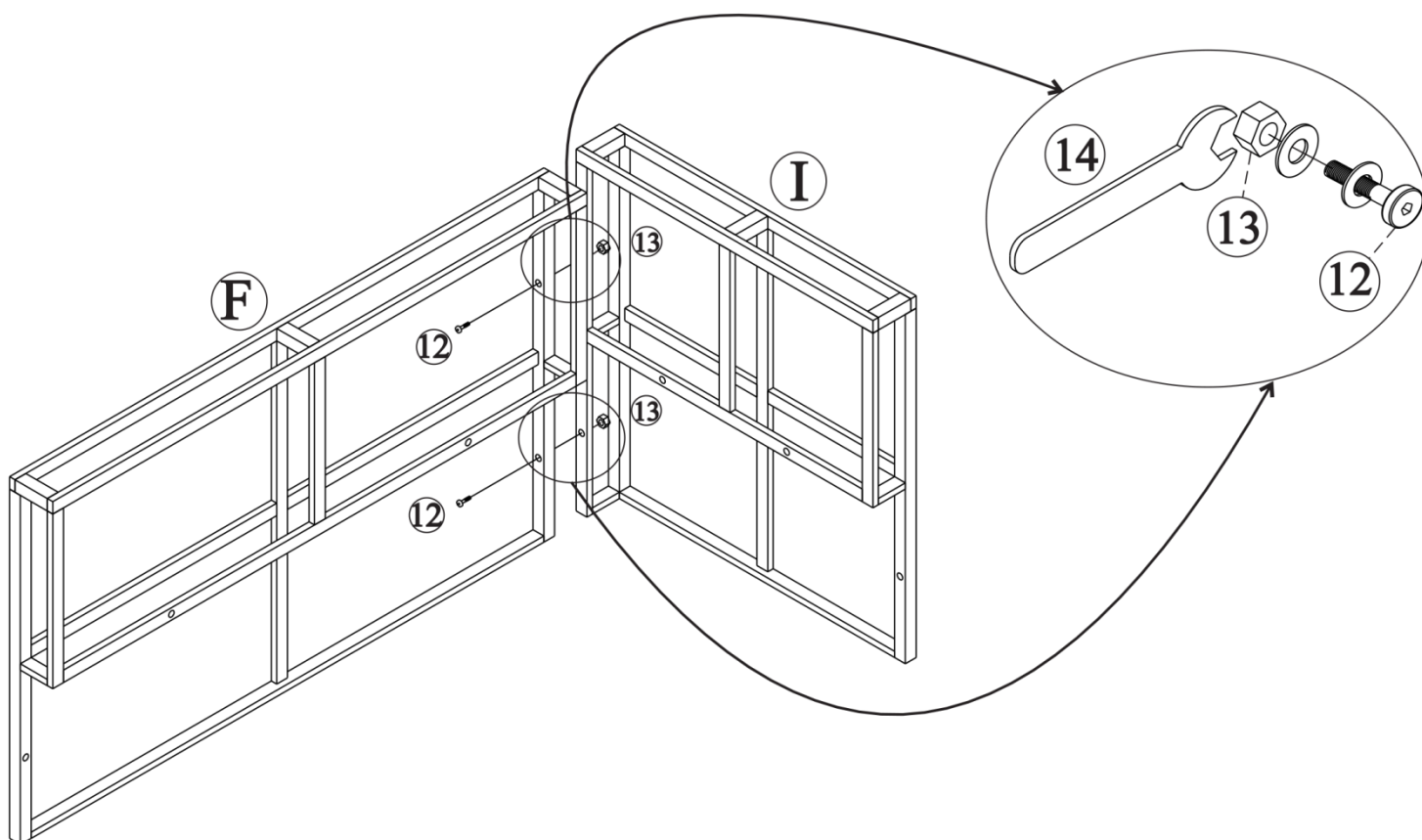
### VAIHE 6

Aseta istuintyyny (5), iso selkätyyny (3) ja tyyny (4) paikalleen.



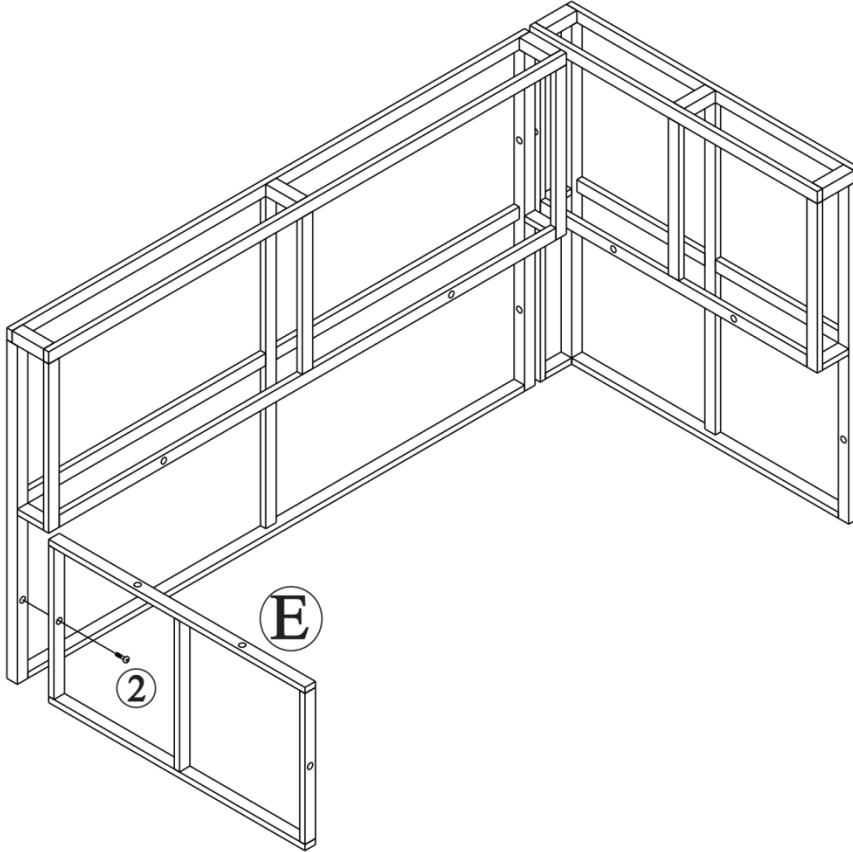
### VAIHE 7

Yhdistä vasen kehys (I) & selkäkehys (F) ruuvilla (12) & mutterilla (13).



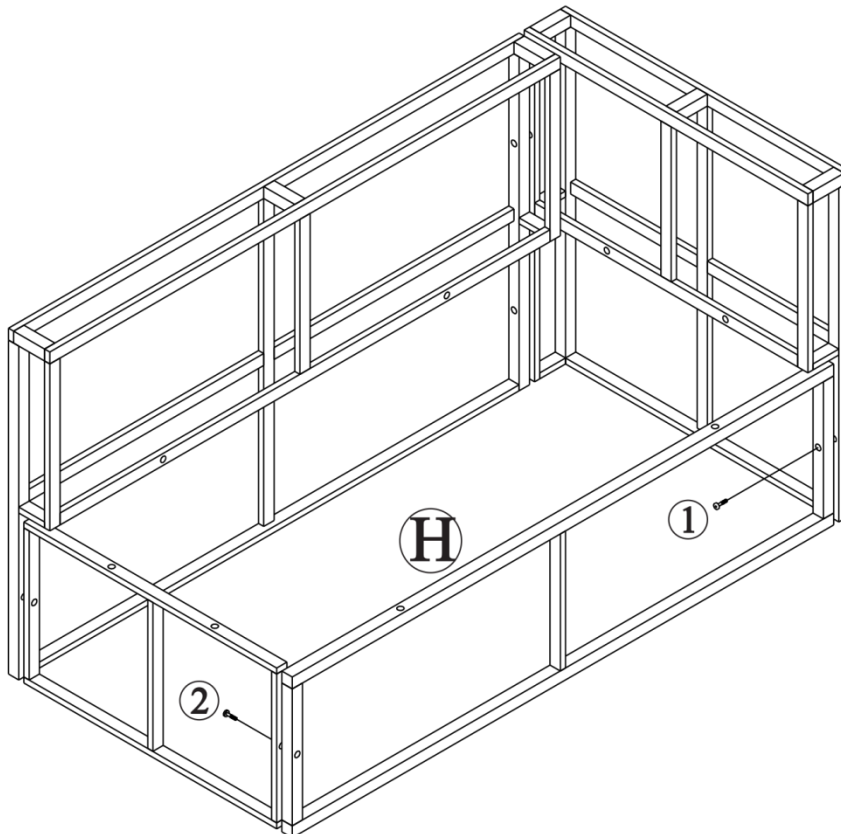
## VAIHE 8

Yhdistä VAIHEEN 7 osa ja paneelikehys (E) ruuvilla (2).



## VAIHE 9

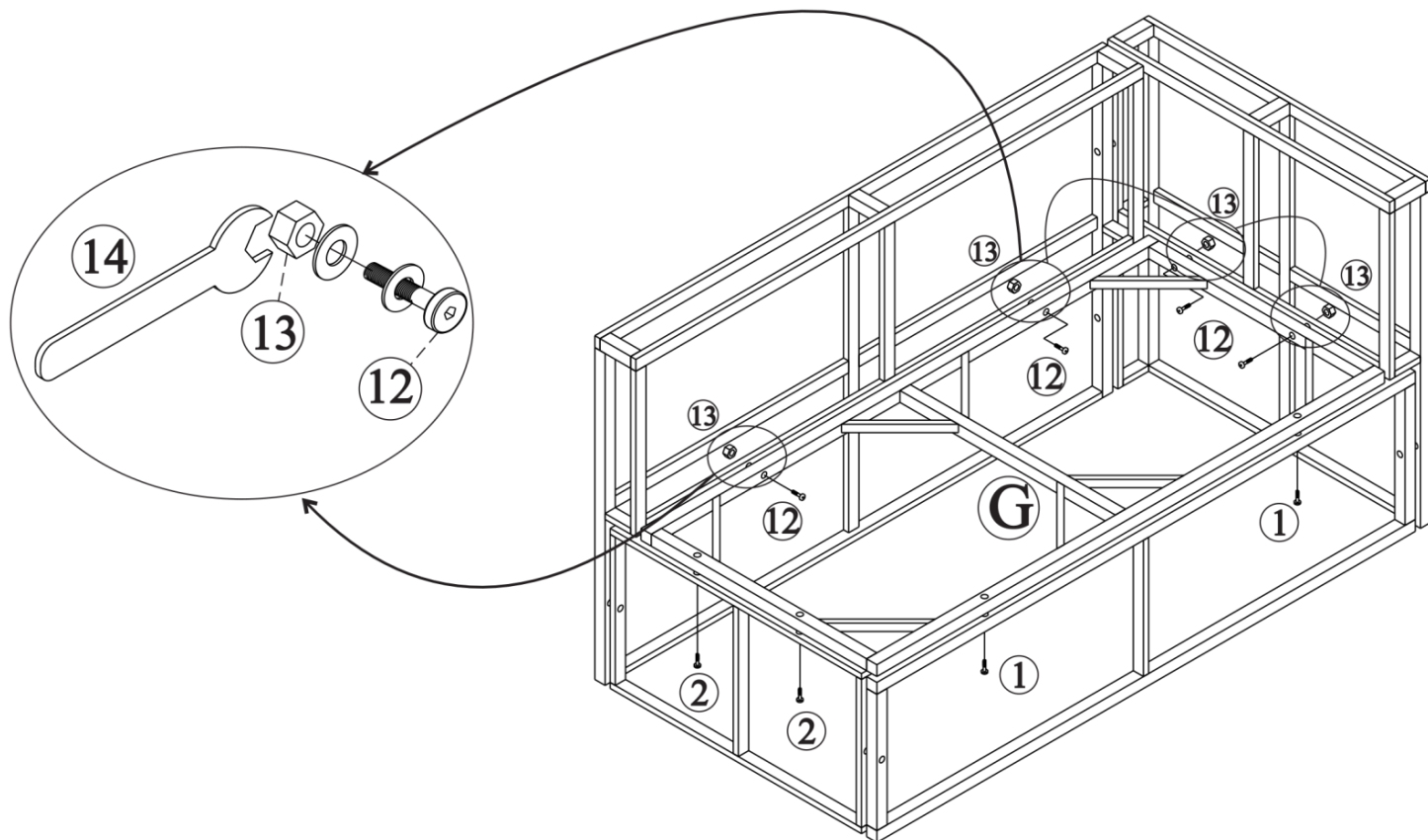
Yhdistä VAIHEEN 8 osa ja etukehys H (H) ruuvilla (1) ja (2).





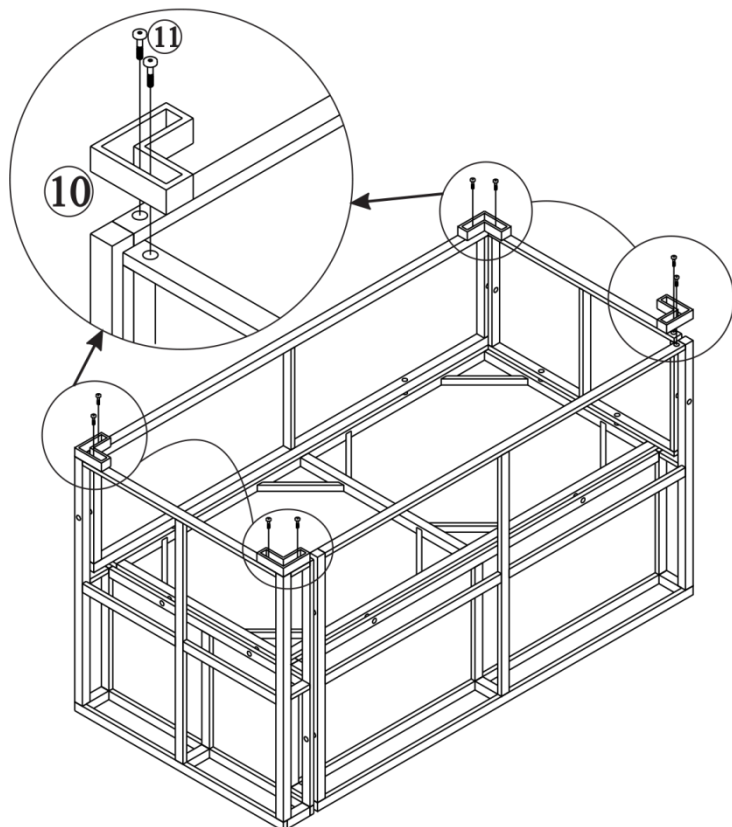
## VAIHE 10

Yhdistä VAIHEEN 9 osa ja istuinkehys G (G) ruuvilla (1)(2)(12) ja mutterilla (13).



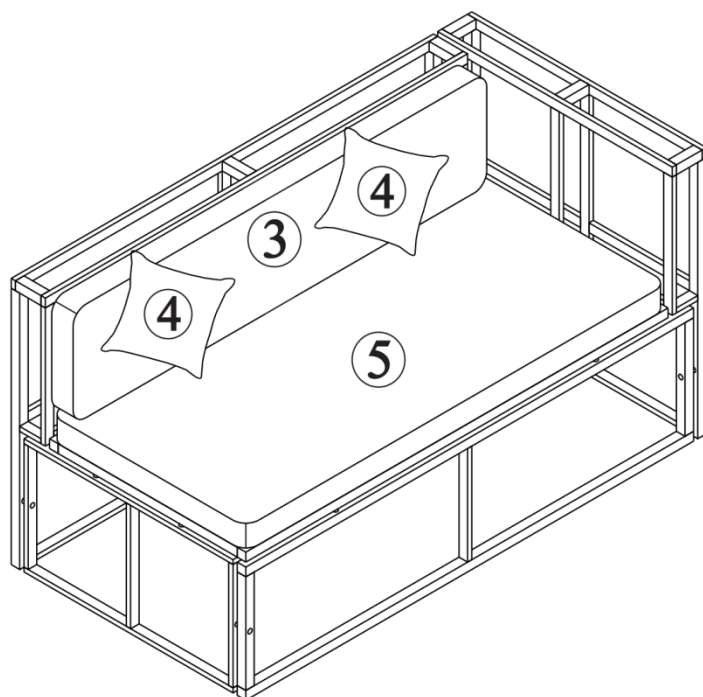
## VAIHE 11

Yhdistä VAIHEEN 10 osa ja sohvan jalka (10) ruuvilla (11).



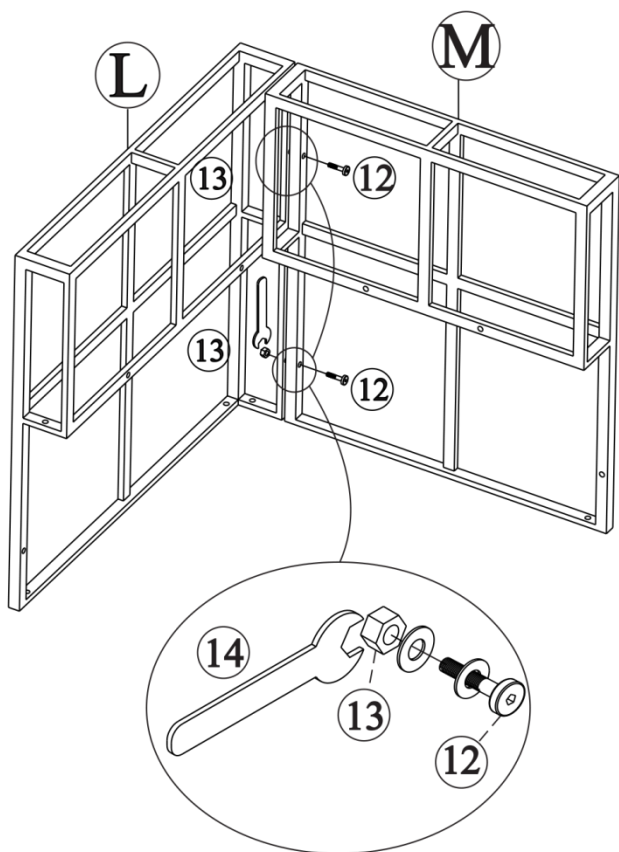
## VAIHE 12

Aseta istuintyyny (5), iso selkätyyny (3) ja tyyny (4) paikalleen.



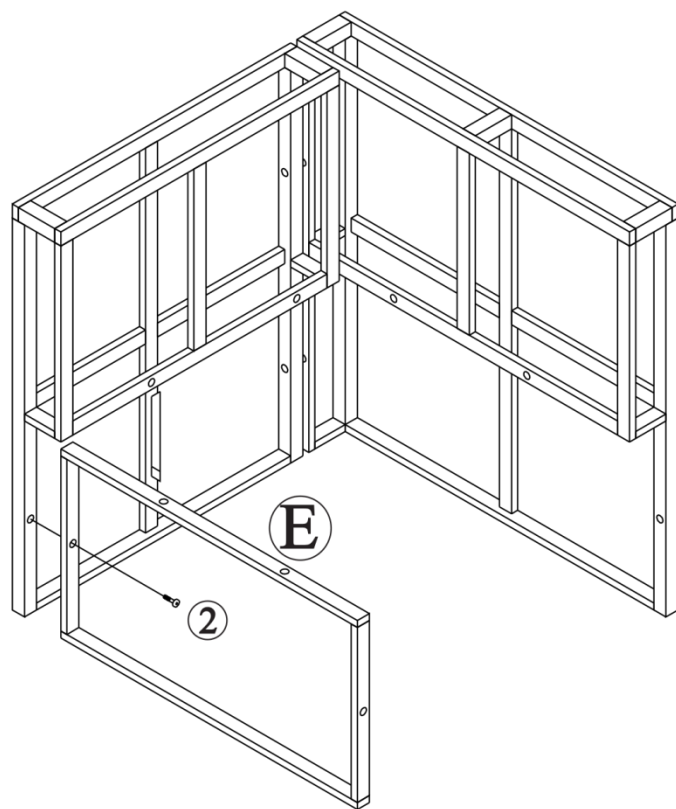
### VAIHE 13

Yhdistä iso kulmakehys (M) & ja pieni kulmakehys (L) ruuvilla (12) & mutterilla (13).



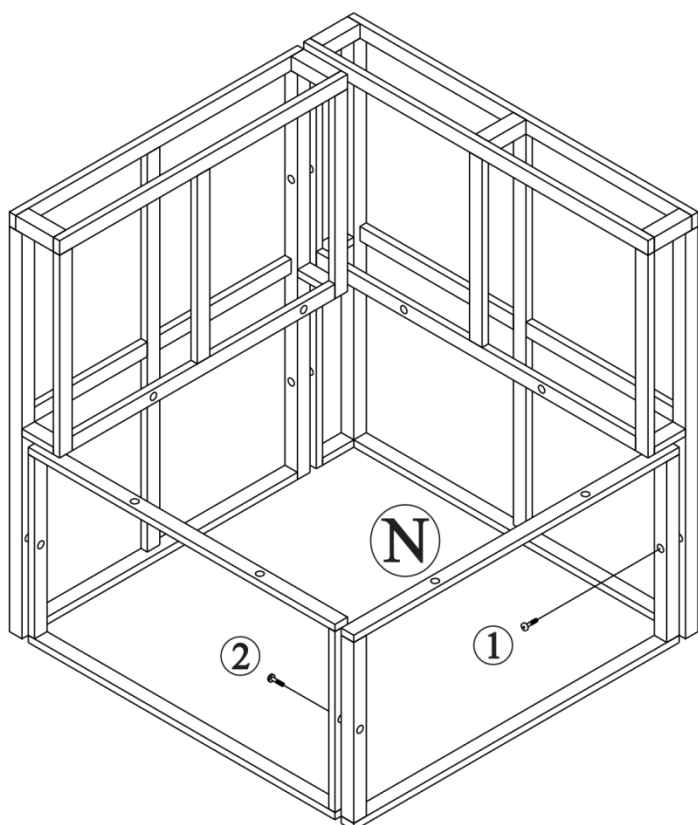
### VAIHE 14

Yhdistä VAIHEEN 13 osa ja paneelikehys (E) ruuvilla (2).



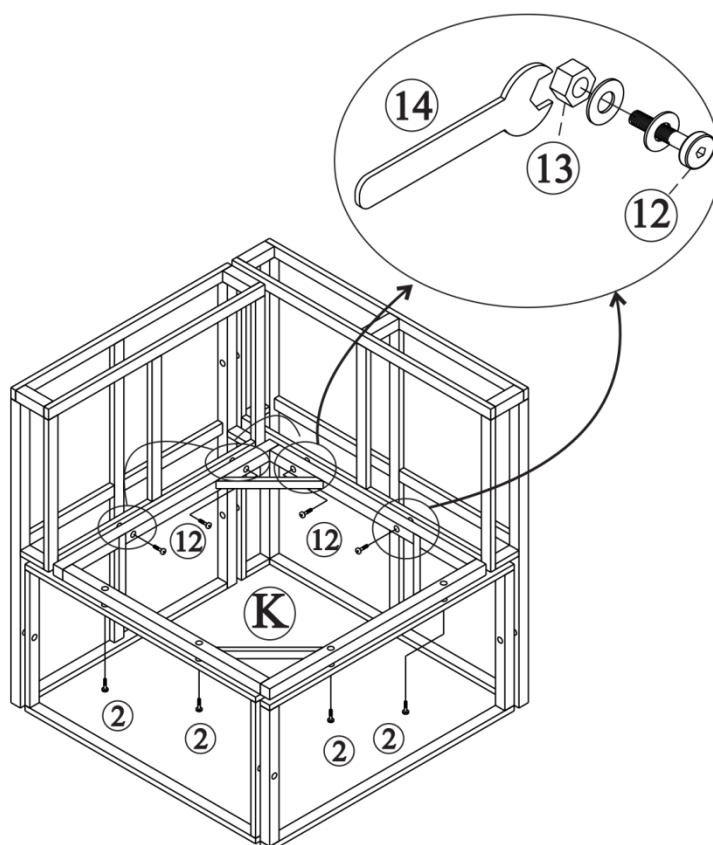
### VAIHE 15

Yhdistä VAIHEEN 14 osa ja paneelikehys N (N) ruuvilla (1)(2).



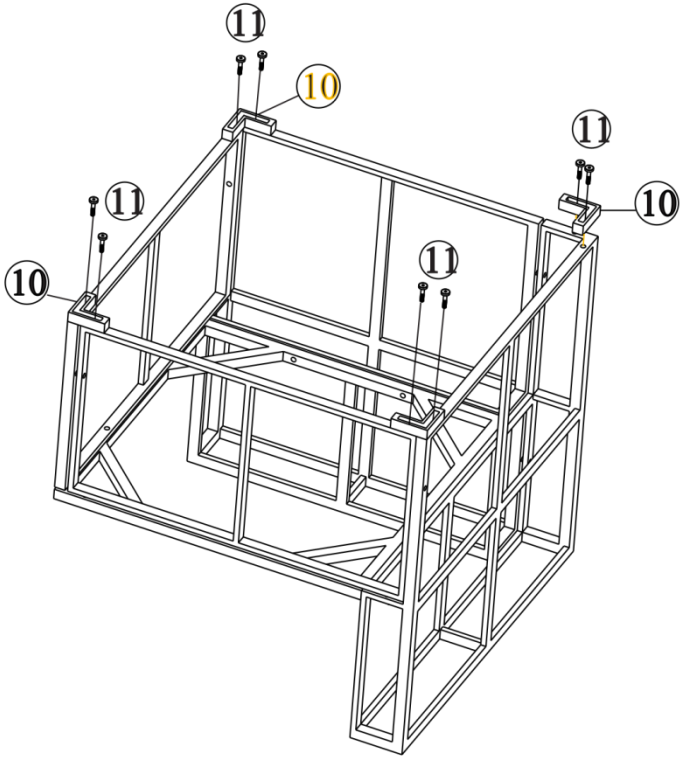
### VAIHE 16

Yhdistä VAIHEEN 15 osa ja istuinkehys (K) ruuvilla (2)(12) ja mutterilla (13).



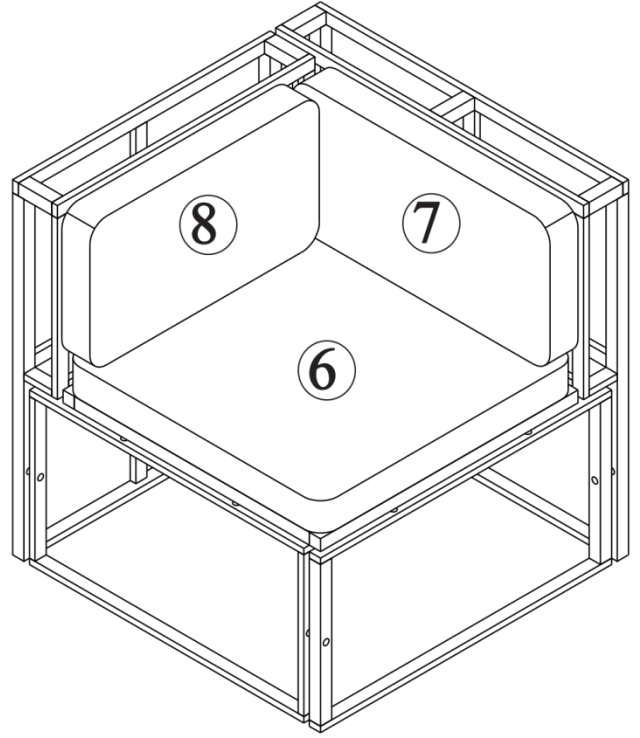
### VAIHE 17

Yhdistä VAIHEEN 16 osa ja sohvan jalka (16) ruuvilla (11).



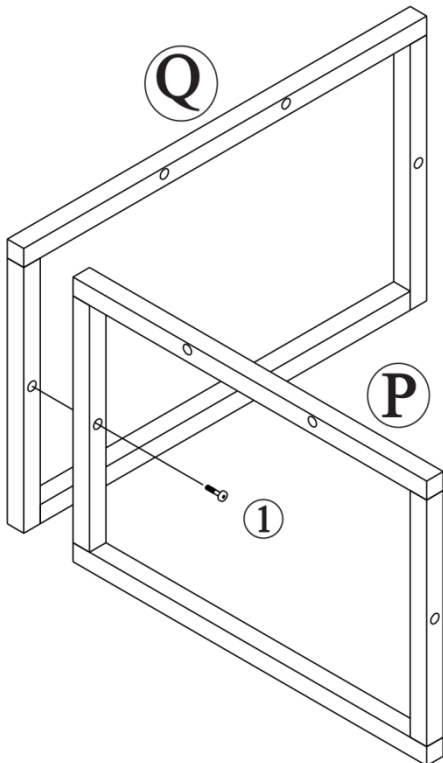
### VAIHE 18

Laita kulmatyyny (6) paikalleen.  
Laita iso kulmatyyny (7) & pieni kulmatyyny (8) paikalleen.



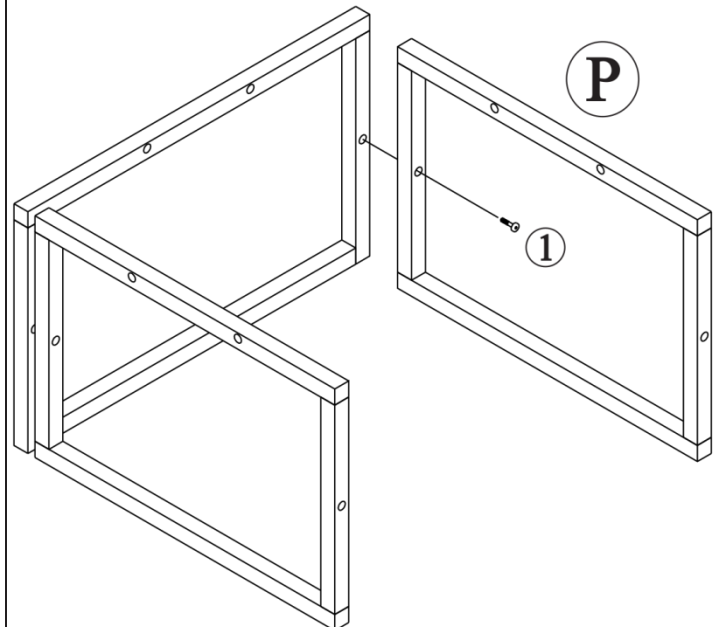
### VAIHE 19

Yhdistä pöydän sivukehys (P) & pöydän jalkakehys (Q) ruuvilla (1).



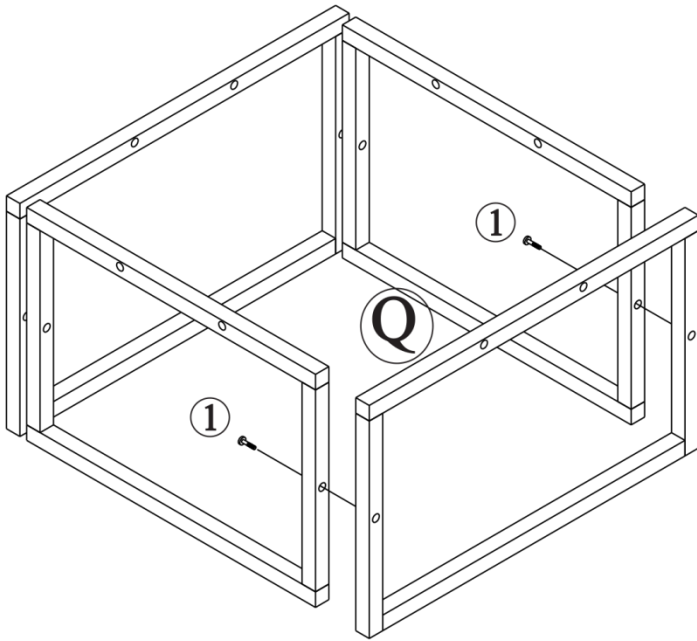
### VAIHE 20

Yhdistä VAIHEEN 19 osa ja pöydän sivukehys (P) ruuvilla (1).



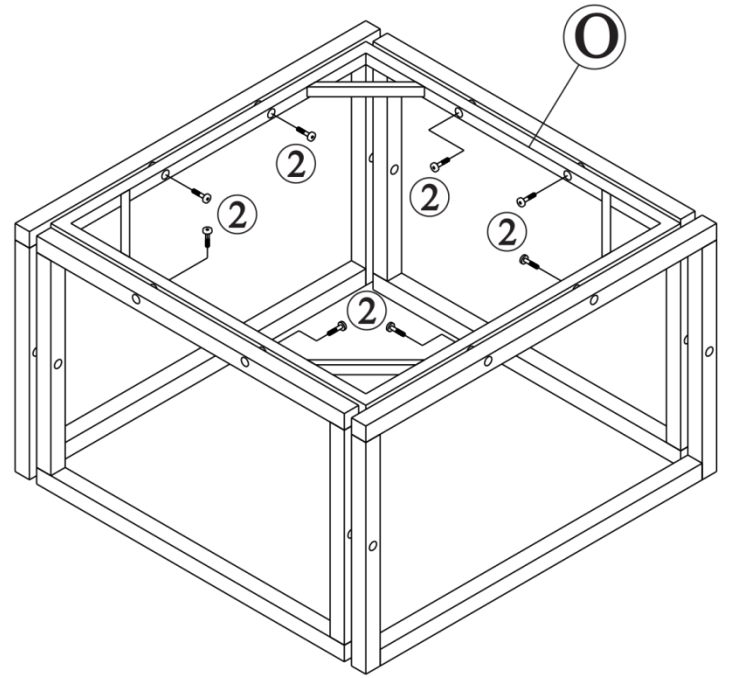
### VAIHE 21

Yhdistä VAIHEEN 20 osa ja pöydän jalkakehys (Q) ruuvilla (1).



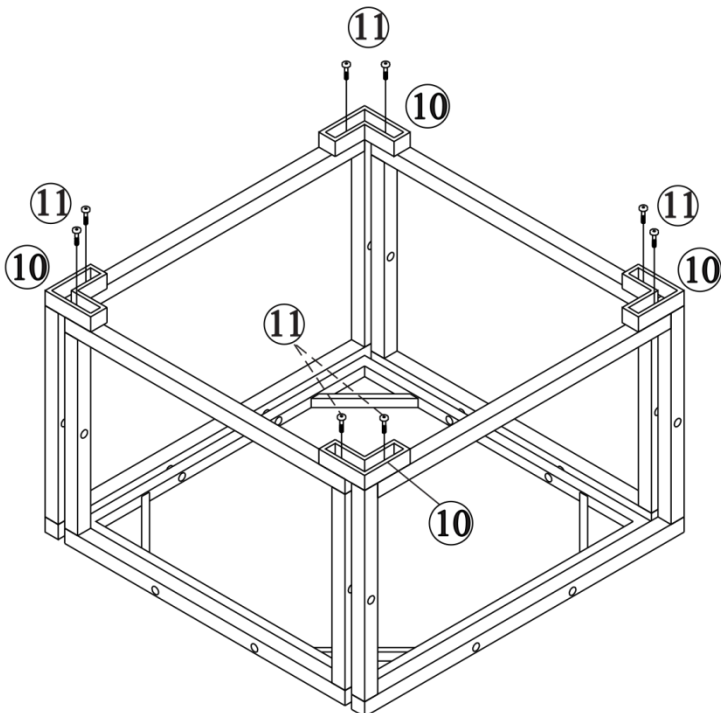
### VAIHE 22

Yhdistä VAIHEEN 21 osa ja pöydän yläkehys (O) ruuvilla (2).



### VAIHE 23

Yhdistä VAIHEEN 22 osa ja sohvan jalka (10) ruuvilla (11).



### VAIHE 24

Laita pöydän lasilevy (9) paikalleen.

