



Lyfco[®]

ULKOKALUSTEET
- ARCHIPELAGO LINE

Kasausohje

SKU: 166-1-16, 166-1-27 & 166-1-28

MALLINIMI: Kattvik

Huom! Asenna kaikki ruuvit ensin kevyesti käsin kiertämällä!

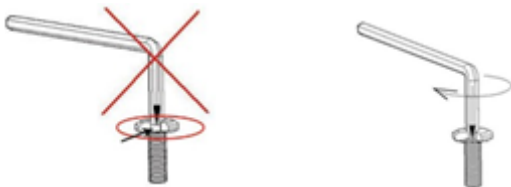
Kiristä 2-3 kierrosta niin, että ruuvi tarttuu kierteisiin ja yhdistää osat löysästi. Kiristä ruuvit lopullisesti vasta kun kaikki osat on yhdistetty tällä tavoin. Muuten kasaus ei onnistu. Vain kiristämällä ruuvit lopuksi voidaan kompensoida pienet poikkeamat porausrei'issä ja hitsatuissa liitoksissa, joita ilmenee aina käsin tehdyissä tuotteissa.

Ohjeita:

Ennen ruuvien lopullista kiristystä tarkasta huolella kaikki ruuvit ja kiristä niitä (vain) siinä määrin, että tuote pysyy (erityisesti tuolit ja sohvot) kuormitettuna. Kun olet varma, että tuote kestää kuormituksen, aseta se tukevalle ja tasaiselle alustalle ja laita siihen hieman painoa - varoen ja aina tyynyjen kanssa. Tuotteen osat asettuvat sitten oikeaan asentoon toistensa suhteen. Kiristä sitten ruuvit lopullisesti. Näin varmistat tuotteen optimaalisen kasauksen ja estät keikkumisen. Älä istu, käytä jotain painoa.

Uusi tuotteesi on valmistettu käsityönä. Pieniä poikkeamia tulisi pitää pikemmin laatuominaisuutena kuin reklamaatiosyynä.

Vinkki: Työnnä kuusiokoloavain aina kokonaan ruuvinkantaan.



Jos et tee näin ja avain luiskahtaa ruuvinkannasta, ruuvi voi vahingoittua ja kanta saattaa pyöristyä, jolloin avain ei enää pidä!



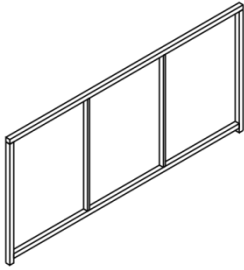
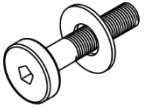
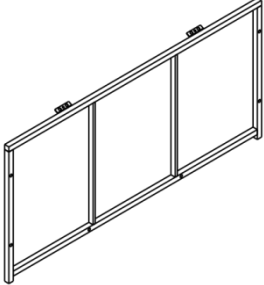
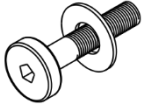
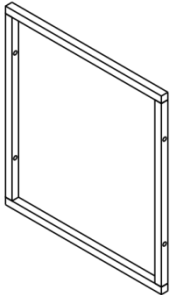
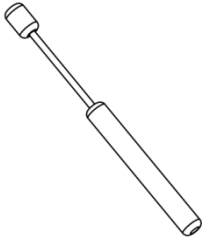
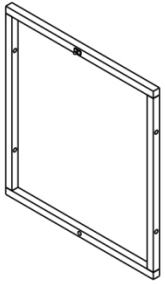
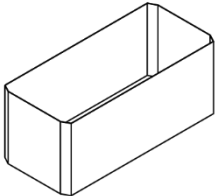
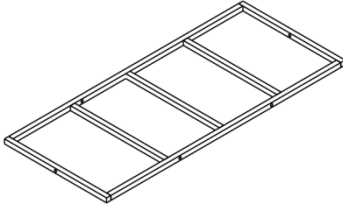

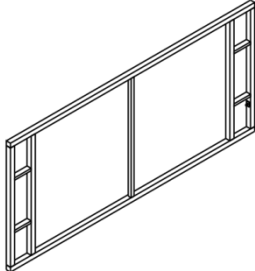
OHJEITA

Älä käytä tuotetta, jos osia puuttuu tai ne ovat vahingoittuneita tai kuluneita.

Älä käytä sähkötyökaluja tuotteiden kasaamiseen. Sähkötyökalujen suuri voima aiheuttaa sen, että ruuvit ylikiristyvät ja kierteet vaurioituvat.

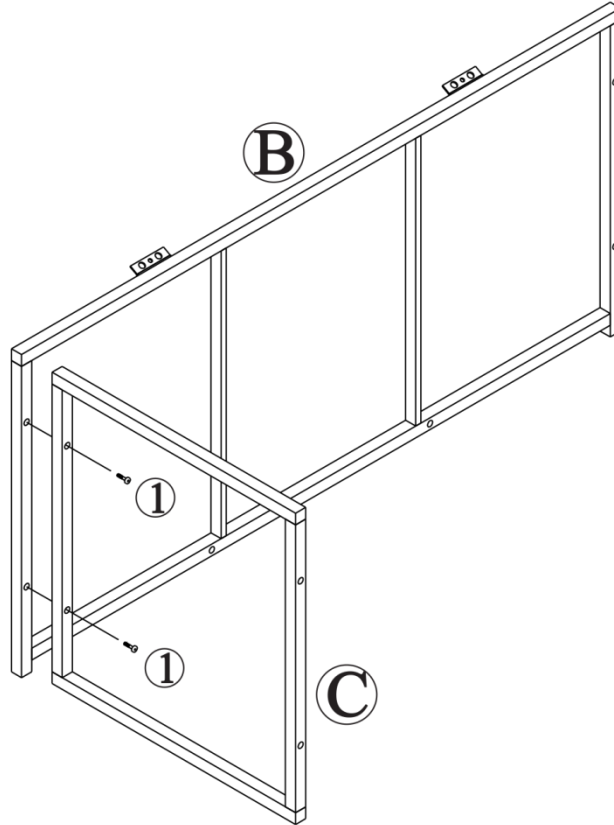
Älä ylikiristä ruuveja. Kiristä ruuvit lopullisesti vasta kun tuote on kasattu kokonaan. Älä istu tai seiso tuotteen päällä.

Älä jätä tuotteita sateeseen. Suojaa ne sään vaikutuksilta. Suosittelemme, että tuotteet talvisäilytetään peitettynä kuivassa paikassa.

<u>Osa</u>		<u>Kiinnike</u>		
A	Etukehys 	1 kpl	1	 M6 x 40 14 kpl
B			2	
B	Takakehys 	1 kpl	2	 M6 x 20 4 kpl
C			3	
C	Oikea kehys 	1 kpl	3	 Kaasujousi 1 kpl
D			4	
D	Vasen kehys 	1 kpl	4	 Kangas 1 kpl
E			5	
E	Alakehys 	1 kpl	5	 Kuusiokoloavain 2 kpl
F				
F	Yläkehys 	1 kpl		

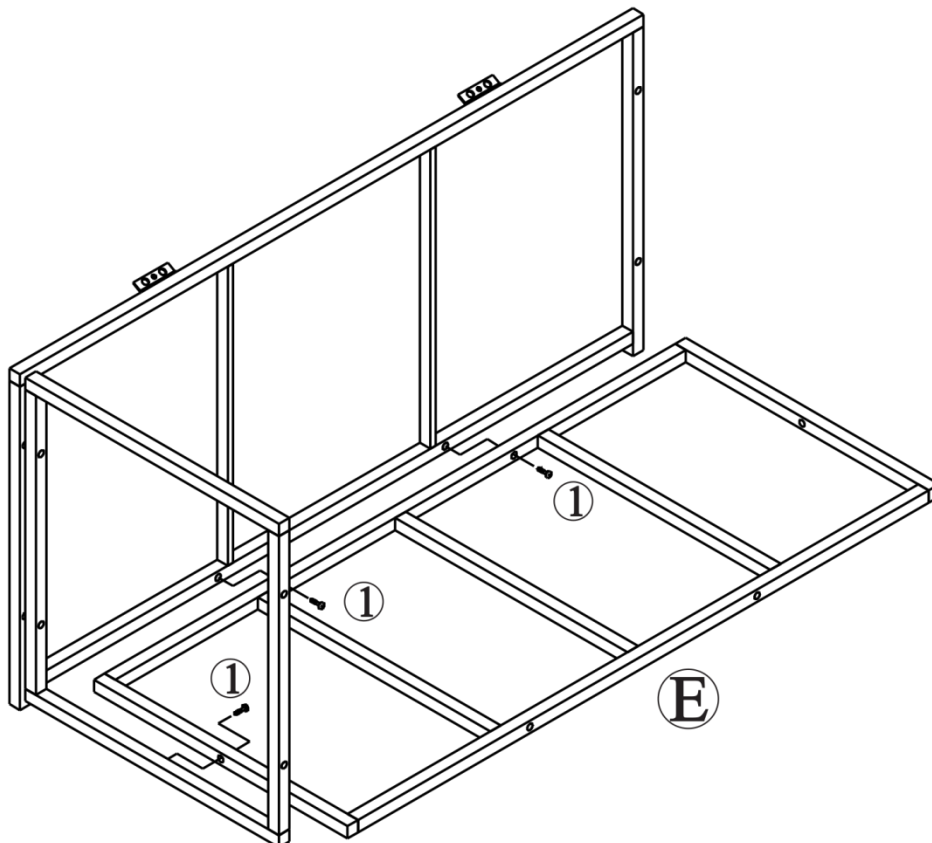
VAIHE 1

Yhdistä takakehys (B), oikea kehys (C) ruuvilla (1).



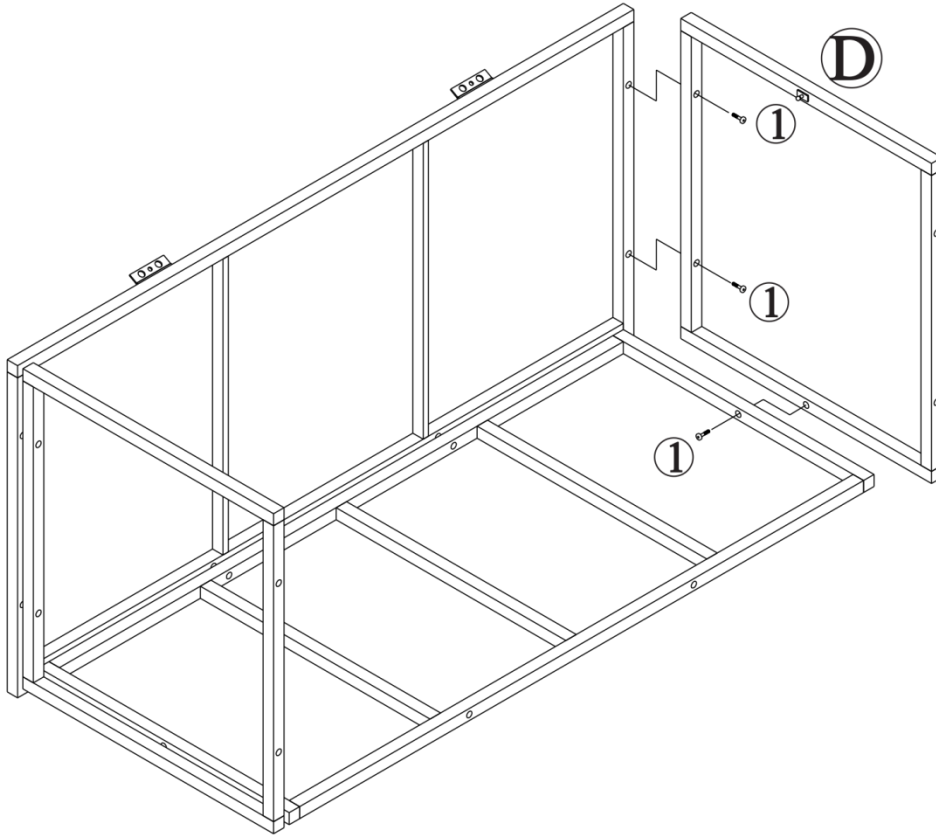
VAIHE 2

Yhdistä VAIHEEN 1 osa ja alakehys (E) ruuvilla (1).



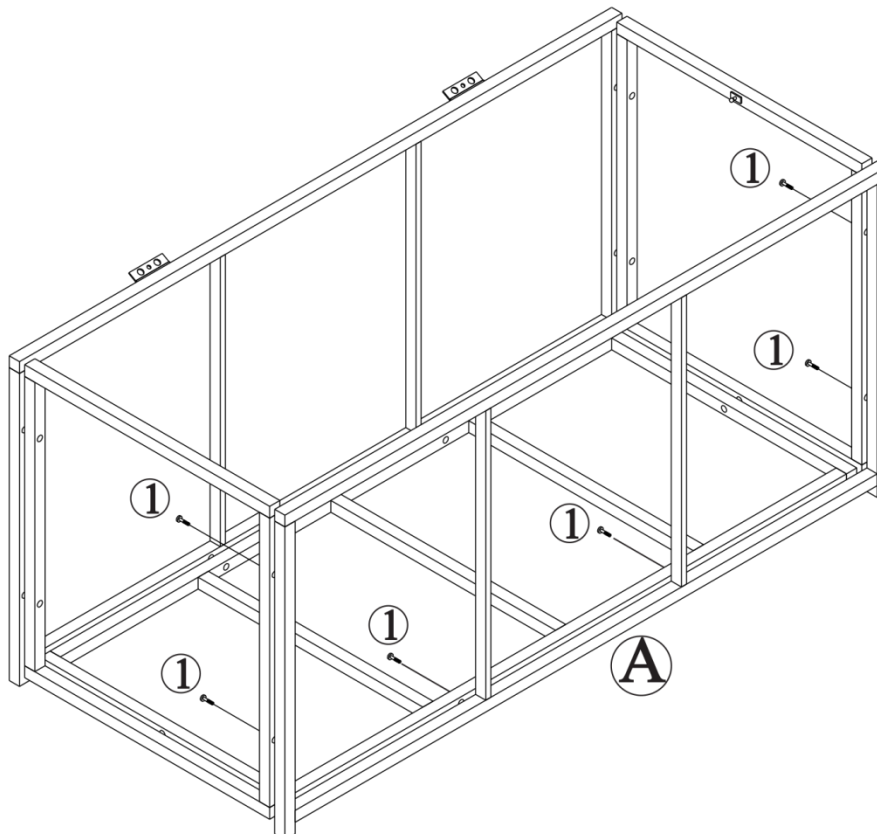
VAIHE 3

Yhdistä VAIHEEN 2 osa ja vasen kehys (D) ruuvilla (1).



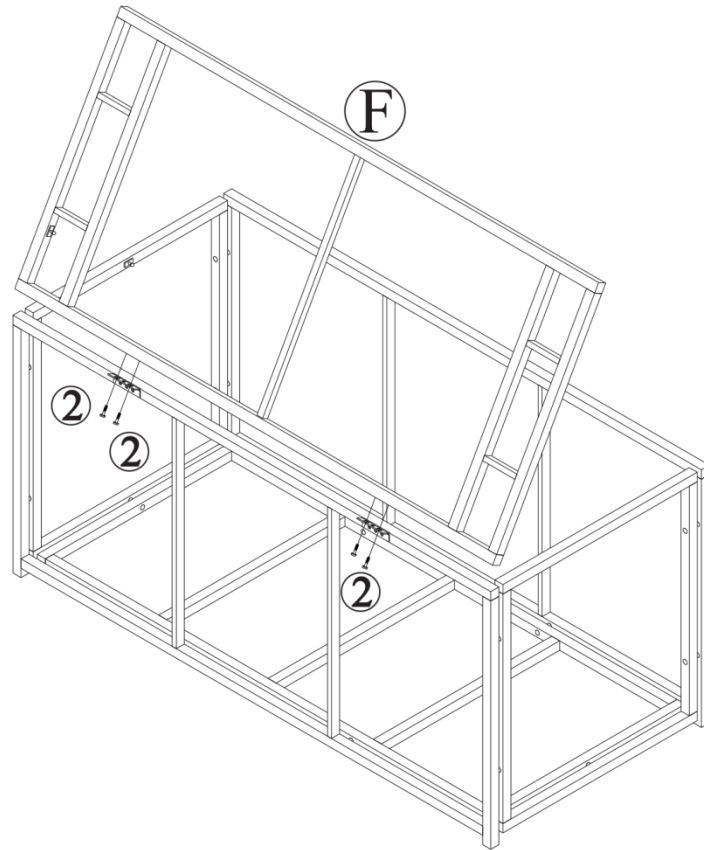
VAIHE 4

Yhdistä VAIHEEN 3 osa ja etukehys (A) ruuvilla (1).



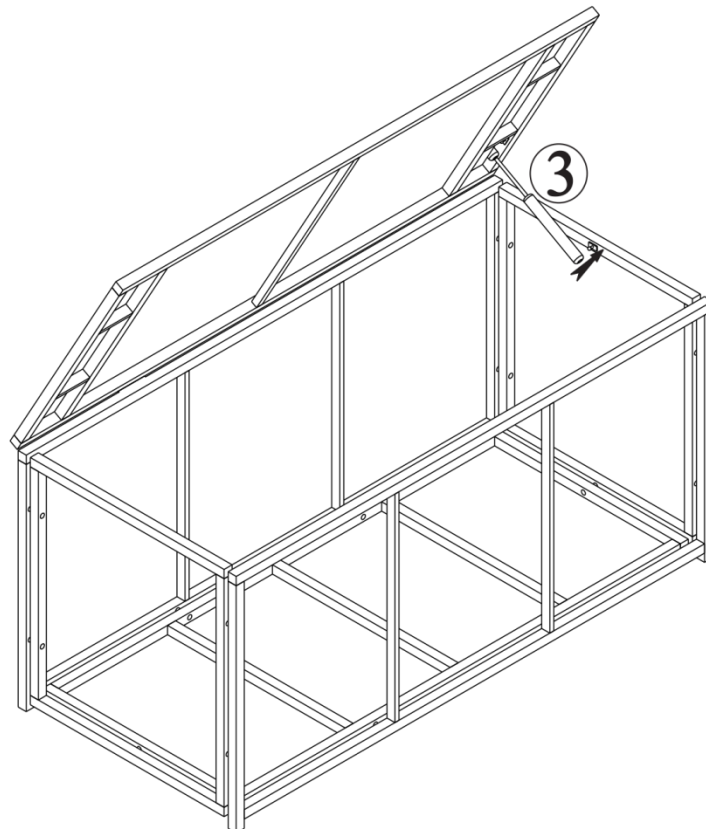
VAIHE 5

Yhdistä VAIHEEN 4 osa ja yläkehys (F) ruuvilla (2).



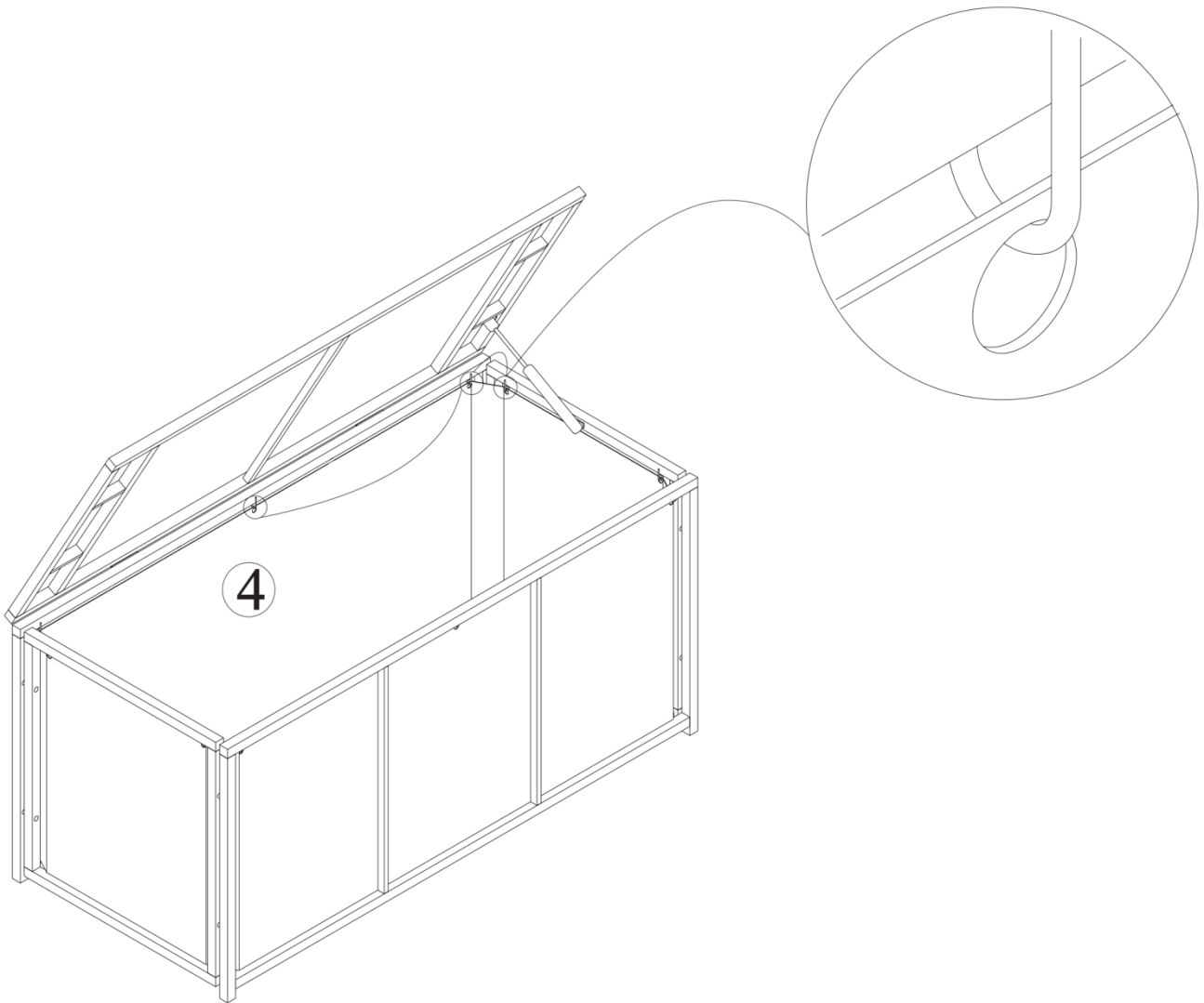
VAIHE 6

Yhdistä VAIHEEN 5 osa ja kaasujousi (3).



VAIHE 7

Kiinnitä kangasverhous (4).



Valmis