



Lyfco[®]

ULKOKALUSTEET
- ARCHIPELAGO LINE

Kasausohje

SKU: 166-1-51

MALLINIMI: Kungshamn

Huom! Asenna kaikki ruuvit ensin kevyesti käsin kiertämällä!

Kiristä 2-3 kierrosta niin, että ruuvi tarttuu kierteisiin ja yhdistää osat löysästi. Kiristä ruuvit lopullisesti vasta kun kaikki osat on yhdistetty tällä tavoin. Muuten kasaus ei onnistu. Vain kiristämällä ruuvit lopuksi voidaan kompensoida pienet poikkeamat porausrei'issä ja hitsatuissa liitoksissa, joita ilmenee aina käsin tehdyissä tuotteissa.

Ohjeita:

Ennen ruuvien lopullista kiristystä tarkasta huolella kaikki ruuvit ja kiristä niitä (vain) siinä määrin, että tuote pysyy (erityisesti tuolit ja sohvat) kuormitettuna. Kun olet varma, että tuote kestää kuormituksen, aseta se tukevalle ja tasaiselle alustalle ja laita siihen hieman painoa - varoen ja aina tyyntyjen kanssa. Tuotteen osat asettuvat sitten oikeaan asentoon toistensa suhteen. Kiristä sitten ruuvit lopullisesti. Näin varmistat tuotteen optimaalisen kasauksen ja estät keikkumisen. Älä istu, käytä jotain painoa.

**Uusi tuotteesi on valmistettu käsityönä.
Pieniä poikkeamia tulisi pitää pikemmin
laatuominaisuutena kuin reklamaatiosyynä.**

**Vinkki: Työnnä kuusiokoloavain aina
kokonaan ruuvinkantaan.**



Jos et tee näin ja avain luiskahtaa ruuvinkannasta, ruuvi voi vahingoittua ja kanta saattaa pyöristyä, jolloin avain ei enää pidä!



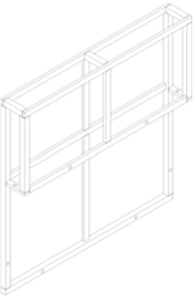
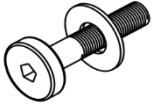
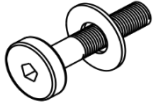
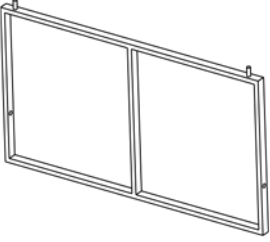
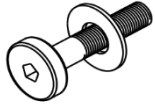
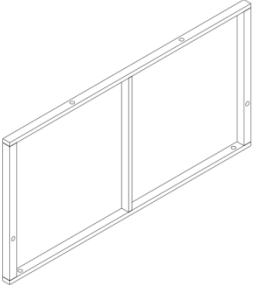
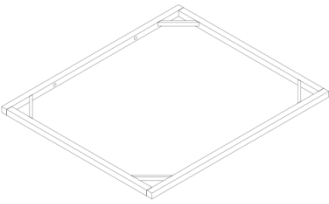
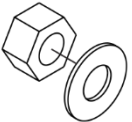
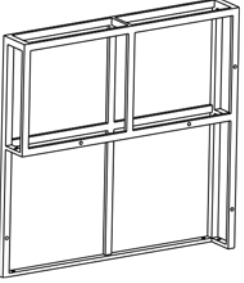
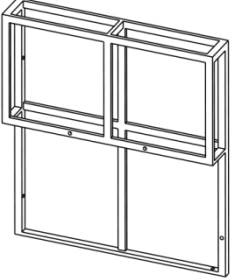
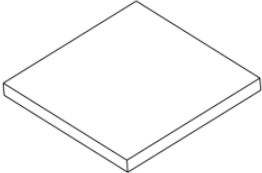
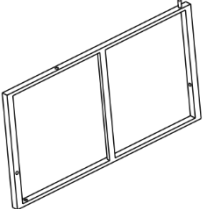
OHJEITA

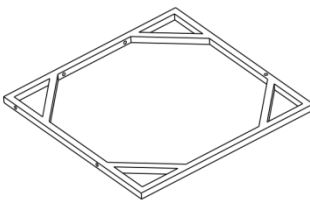
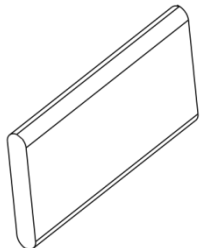
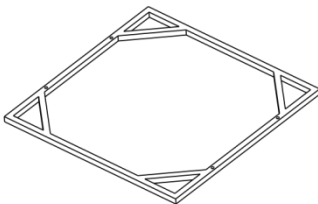
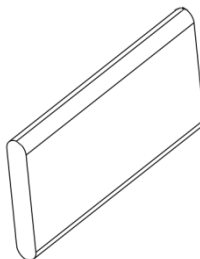
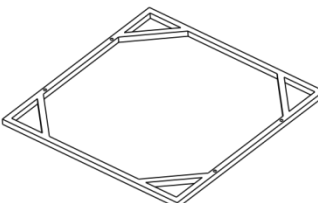
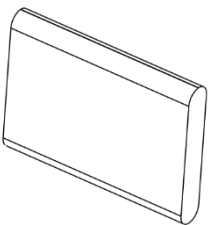
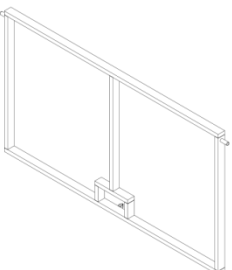
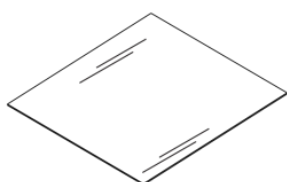
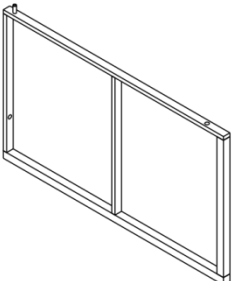
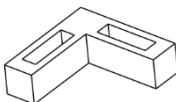
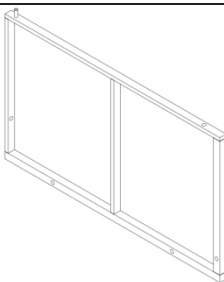
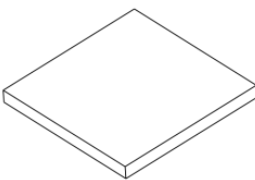
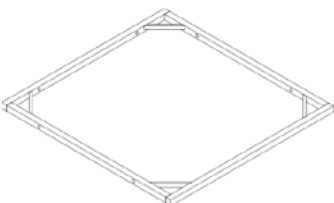
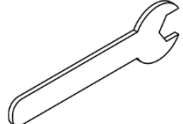
Älä käytä tuotetta, jos osia puuttuu tai ne ovat vahingoittuneita tai kuluneita.

Älä käytä sähkötyökaluja tuotteiden kasaamiseen. Sähkötyökalujen suuri voima aiheuttaa sen, että ruuvit ylikiristyvät ja kierteet vaurioituvat.

Älä ylikiristä ruuveja. Kiristä ruuvit lopullisesti vasta kun tuote on kasattu kokonaan. Älä istu tai seiso tuotteen päällä.

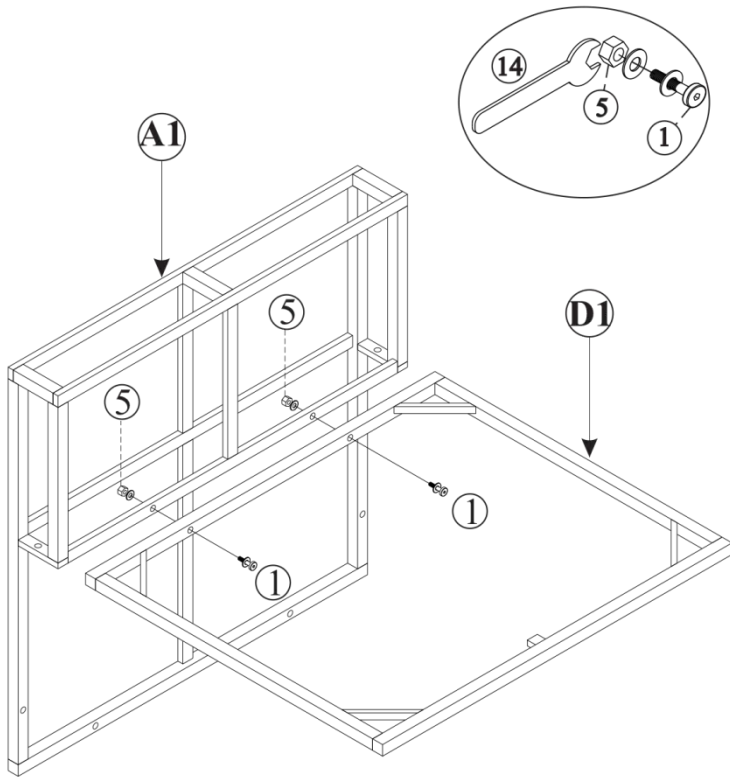
Älä jätä tuotteita sateeseen. Suojaa ne sään vaikutuksilta. Suosittelemme, että tuotteet talvisäilytetään peitettynä kuivassa paikassa.

<u>Osa</u>		<u>Kiinnike</u>		
A1	 <p>Selkäkehys</p> <p>2 kpl</p>	1	<p>Ruuvi M6x55 mm</p>  <p>10 kpl</p>	
B		2		<p>Ruuvi M6x40 mm</p>  <p>13 kpl</p>
C	 <p>Paneelikehys B</p> <p>5 kpl</p>	3	<p>Ruuvi M6x30 mm</p>  <p>27 kpl</p>	
D1		 <p>Paneelikehys C</p> <p>4 kpl</p>		4
E	 <p>Istuinkehys D</p> <p>2 kpl</p>		5	<p>Mutteri M6</p>  <p>10 kpl</p>
F		 <p>Oikea selkäkehys E</p> <p>1 kpl</p>	6	
G	 <p>Vasen selkäkehys E</p> <p>1 kpl</p>		7	<p>Kulmatyyny</p>  <p>1 kpl</p>
		 <p>Paneelikehys G</p> <p>1 kpl</p>		

<u>Osa</u>		<u>Kiinnike</u>			
H	Istuinkehys H 	1 kpl	8	Selkätyyny 	2 kpl
I	Pöydän yläkehys 	1 kpl	9	Iso kulmatyyny 	1 kpl
J	Rahin yläkehys 	1 kpl	10	Pieni kulmatyyny 	1 kpl
C2	Paneelikehys 	2 kpl	11	Pöydän lasilevy 	1 kpl
P	Paneelikehys 	2 kpl	12	Sohvan jalka 	20 kpl
P1	Paneelikehys 	2 kpl	13	Rahin tyyny 	1 kpl
N1	Alakehys 	2 kpl	14	Avain 	1 kpl
			15		

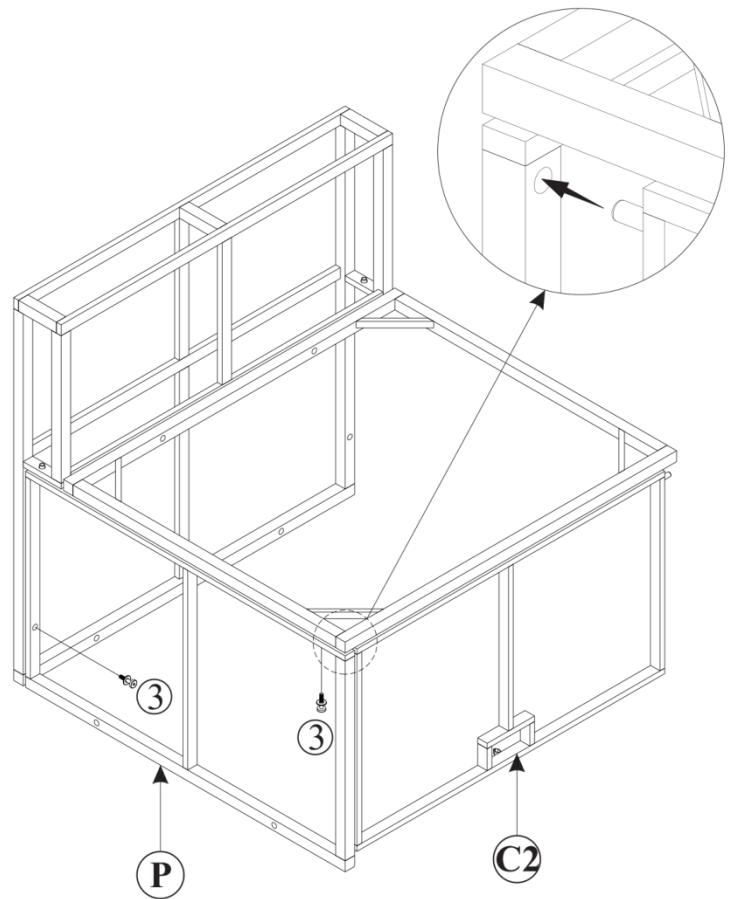
VAIHE 1

Yhdistä selkäkehys (A1) & istuinkehys (D1) ruuvilla (1) & mutterilla M6 (5).



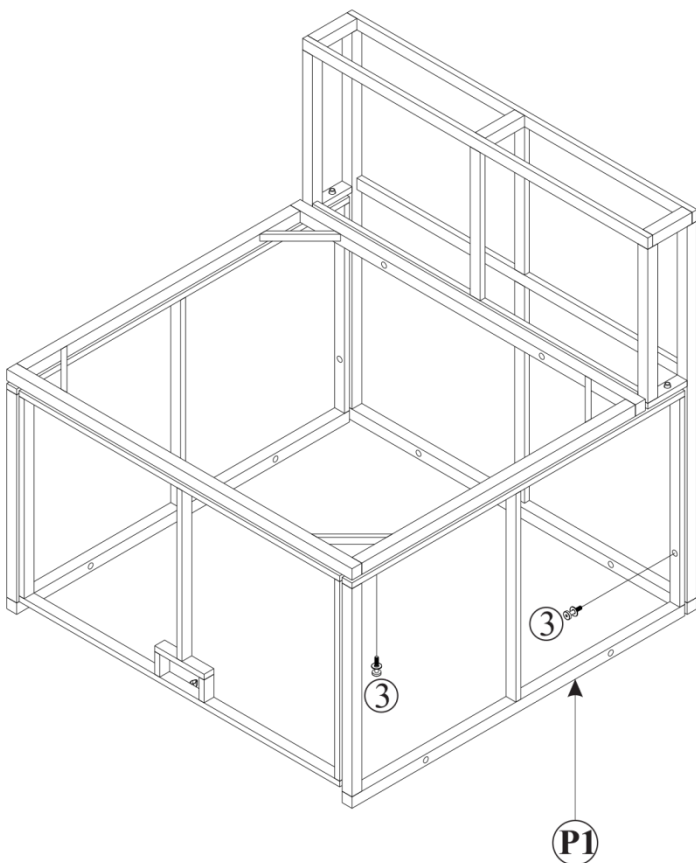
VAIHE 2

Yhdistä VAIHEEN 1 osa ja paneelikehys (P) ja paneelikehys (C2) ruuvilla (3).



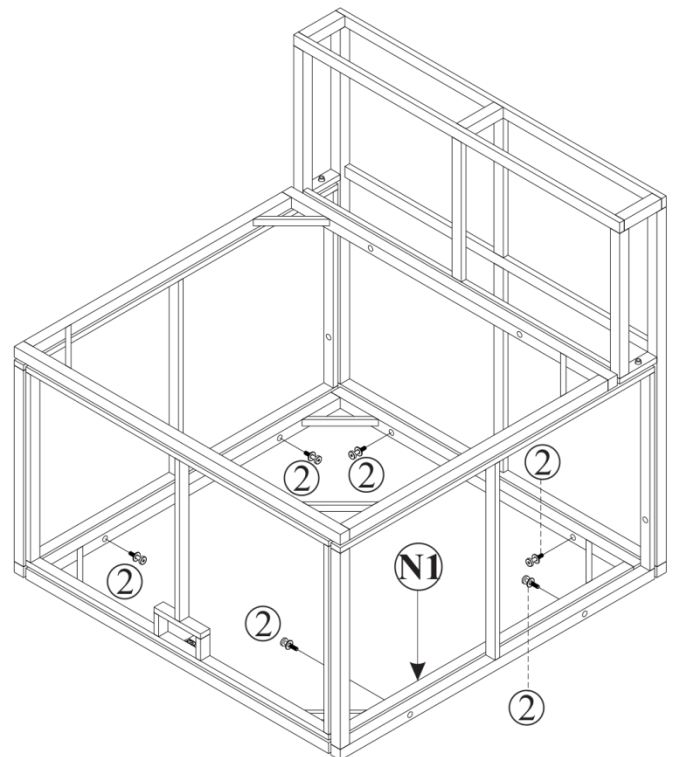
VAIHE 3

Yhdistä VAIHEEN 2 osa ja paneelikehys (P1) ruuvilla (3).



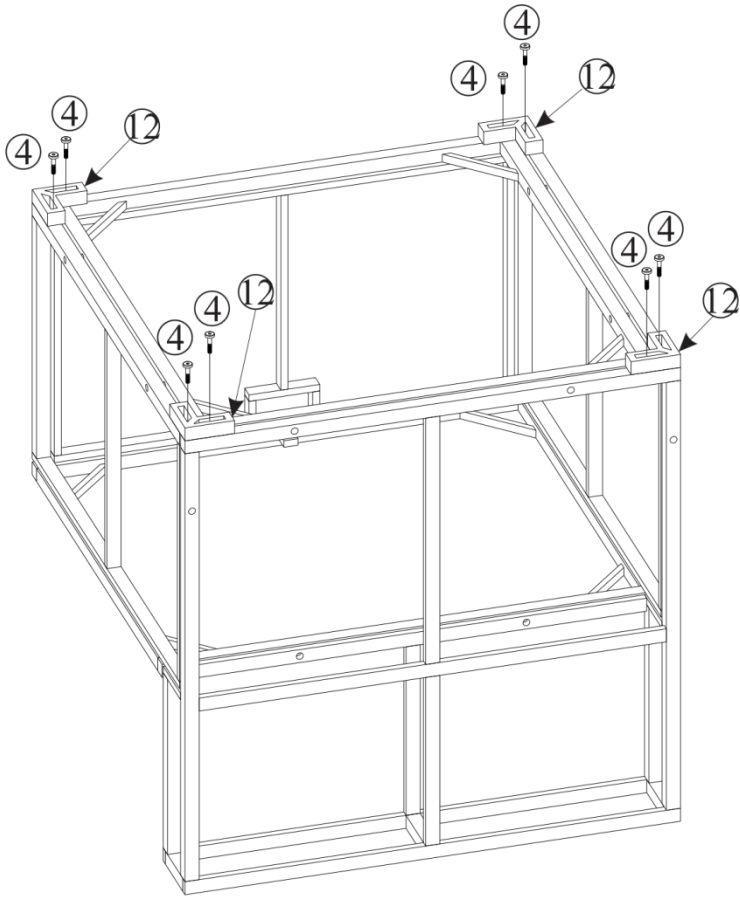
VAIHE 4

Yhdistä VAIHEEN 3 osa ja alakehys (N1) ruuvilla (2).



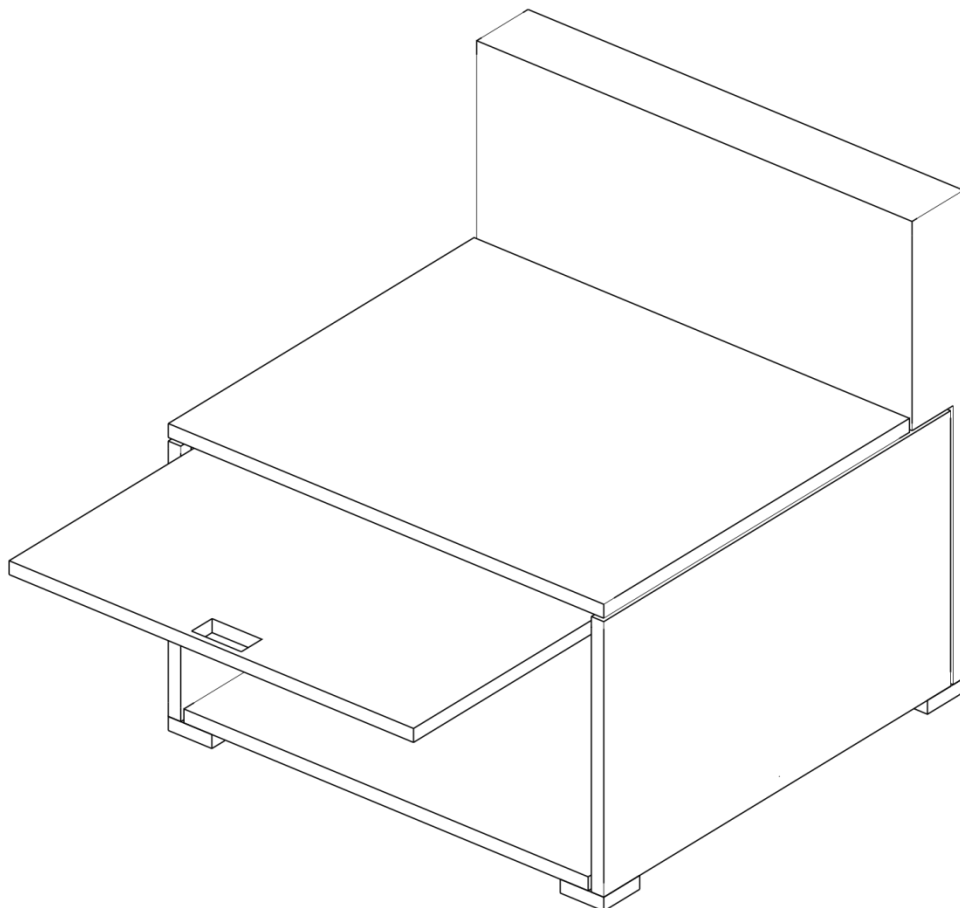
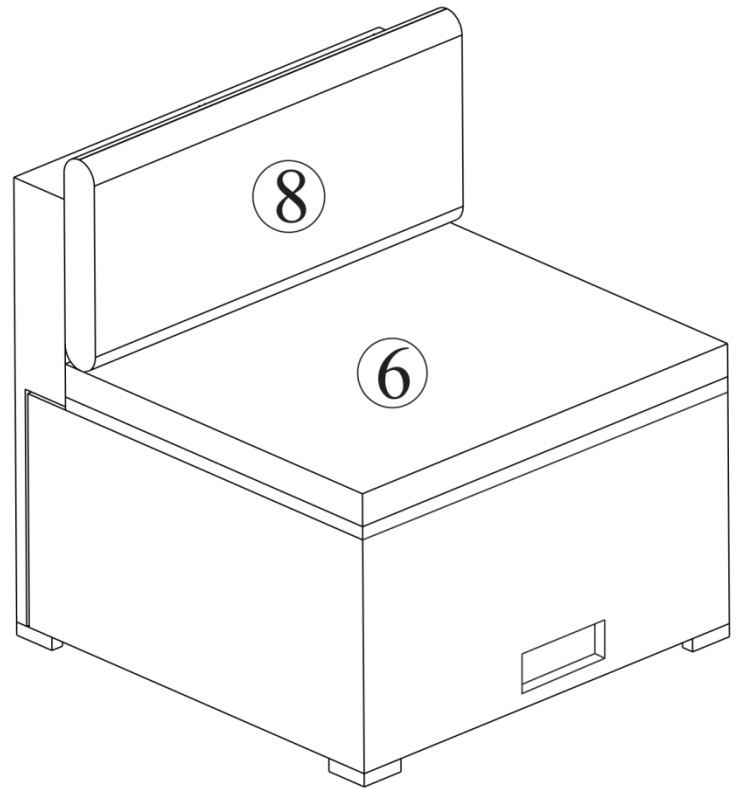
VAIHE 5

Yhdistä VAIHEEN 4 osa ja sohvajan jalka (12) ruuvilla (4).



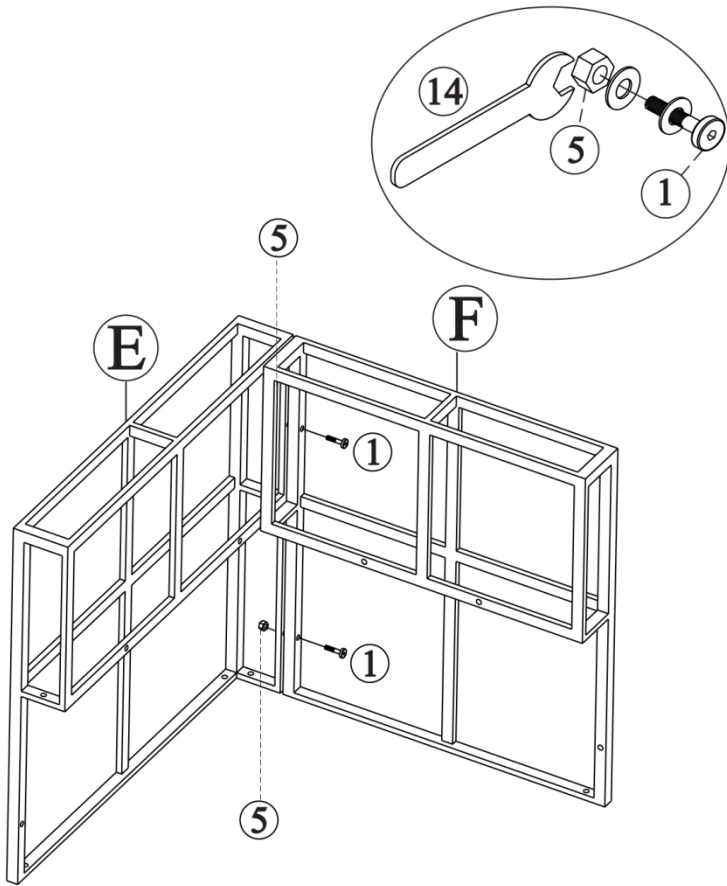
VAIHE 6

Aseta istuintyyny (6) & selkätyyny (8) paikalleen.



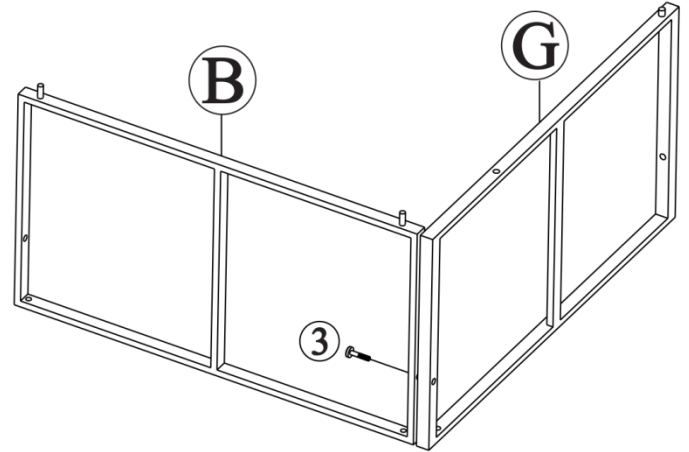
VAIHE 7

Yhdistä oikea kehys E (E) & vasen kehys (F) ruuvilla (1) & mutterilla M6 (5).



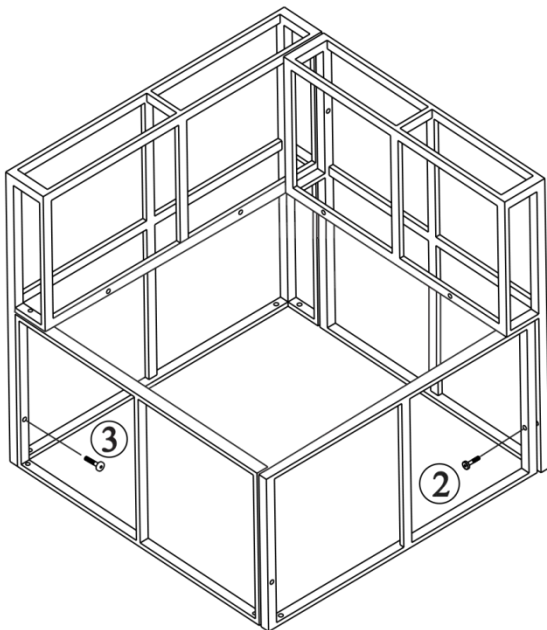
VAIHE 8

Yhdistä paneelikehys B (B) & paneelikehys G (G) ruuvilla (3).



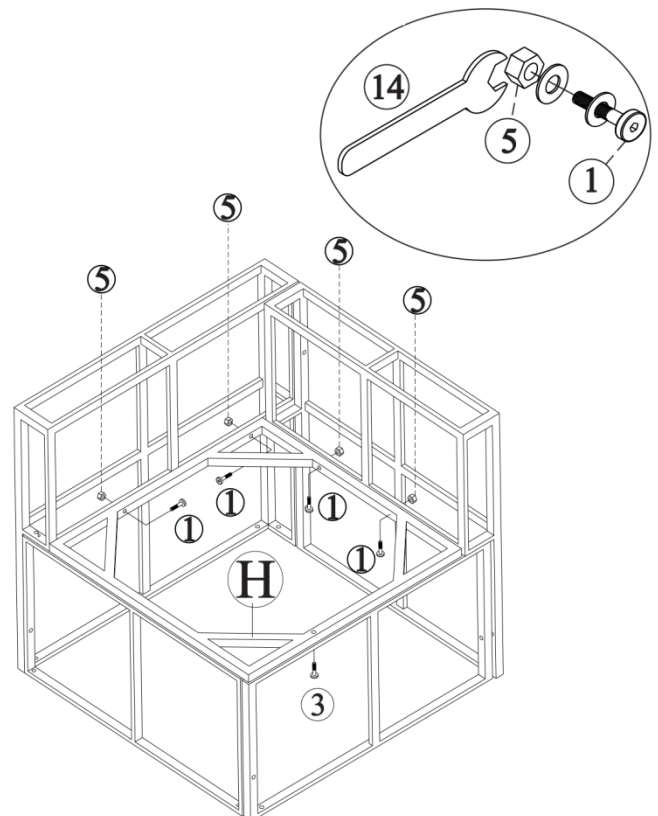
VAIHE 9

Yhdistä VAIHEEN 7 ja VAIHEEN 8 osa ruuvilla (2) ja (3).



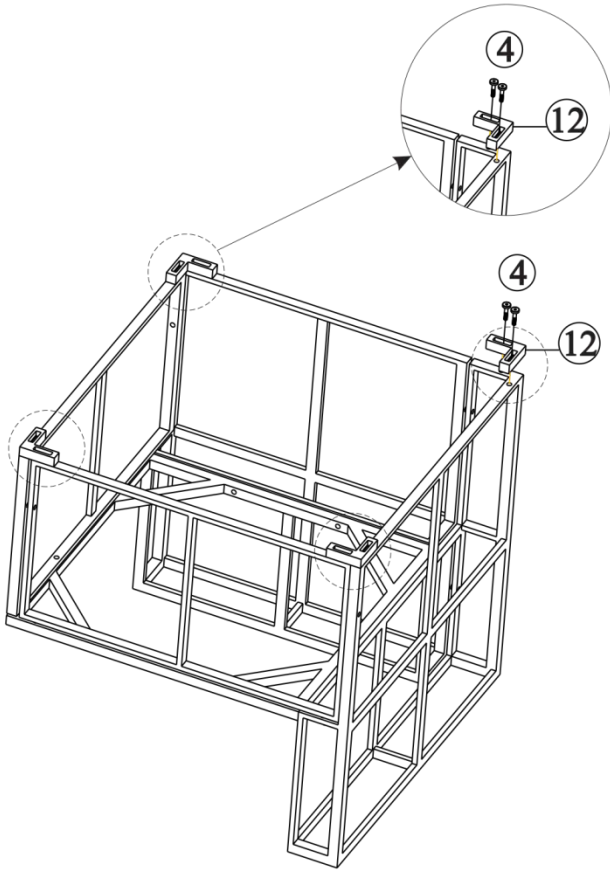
VAIHE 10

Yhdistä VAIHEEN 9 ja istuinkehys (H) ruuvilla (1) ja mutterilla M6 (5) & (3).



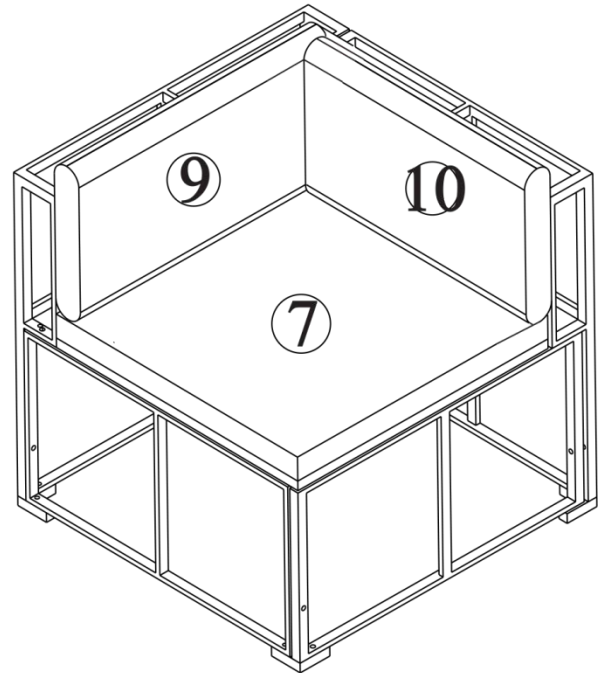
VAIHE 11

Yhdistä VAIHEEN 10 osa ja sohvan jalka (12) ruuvilla (4).



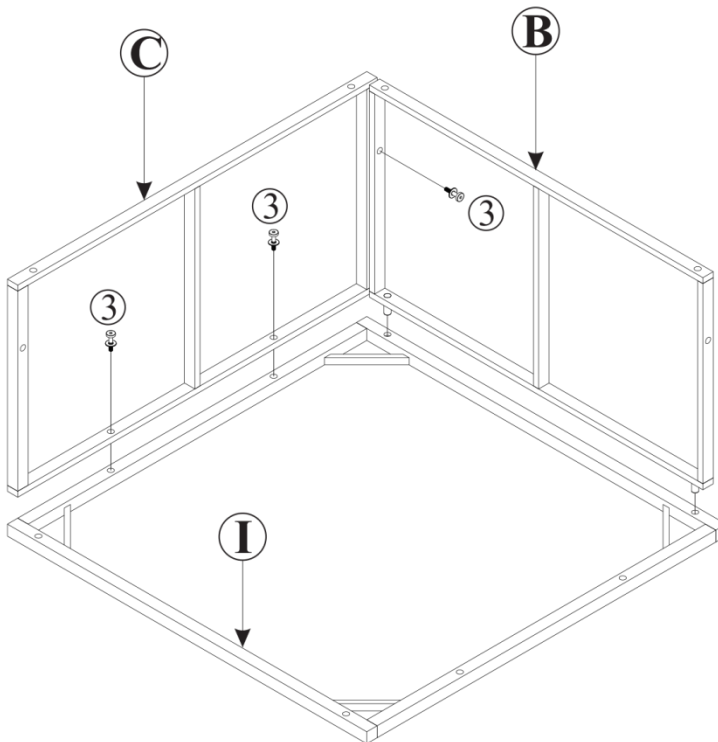
VAIHE 12

Laita kulmatyyny (7), iso kulmatyyny (9) ja pieni kulmatyyny (10) paikalleen.



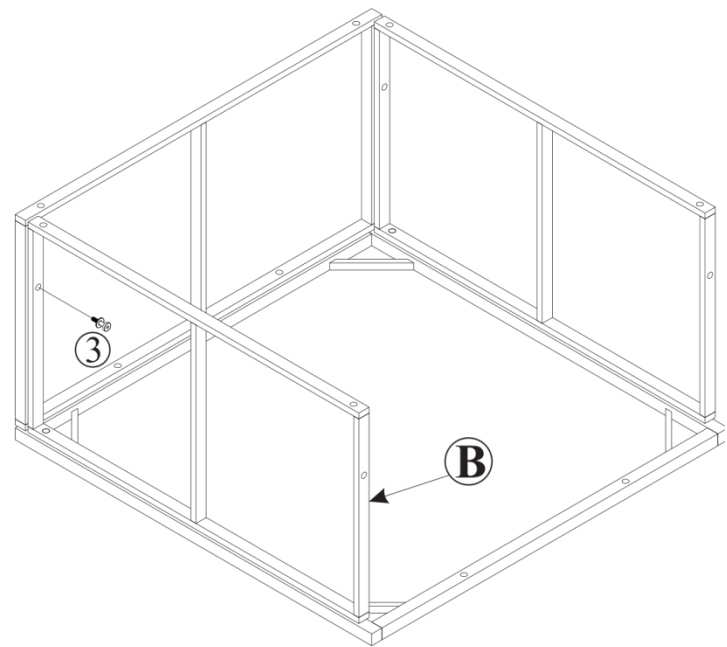
VAIHE 13

Yhdistä pöydän yläkehys (I), paneelikehys C (C) ja paneelikehys B (B) ruuvilla (3).



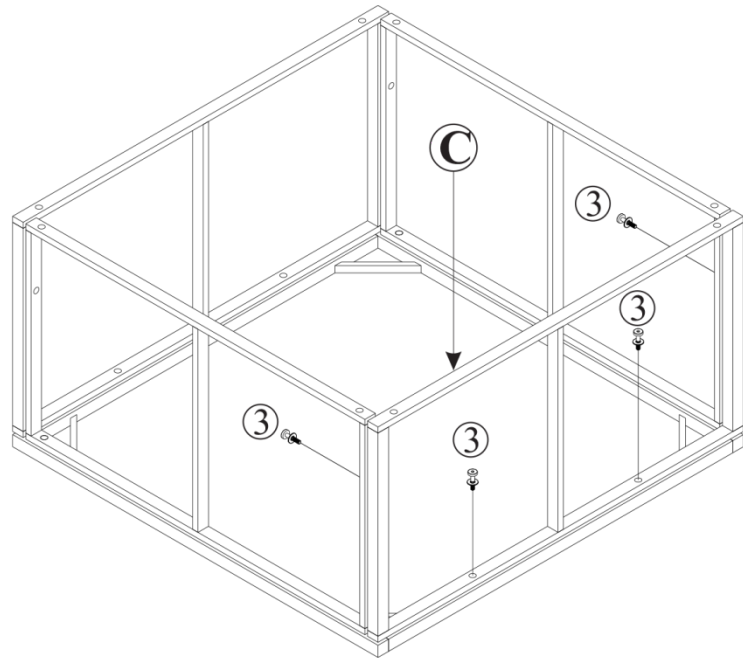
VAIHE 14

Yhdistä VAIHEEN 13 osa ja paneelikehys B (B) ruuvilla (3).



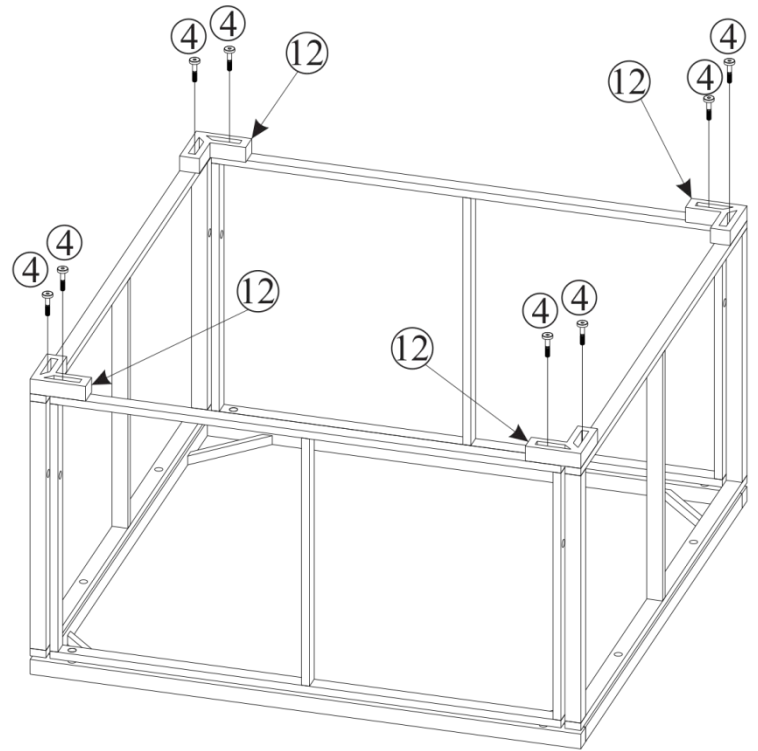
VAIHE 15

Yhdistä VAIHEEN 14 osa ja paneelikehys C (C) ruuvilla (3).



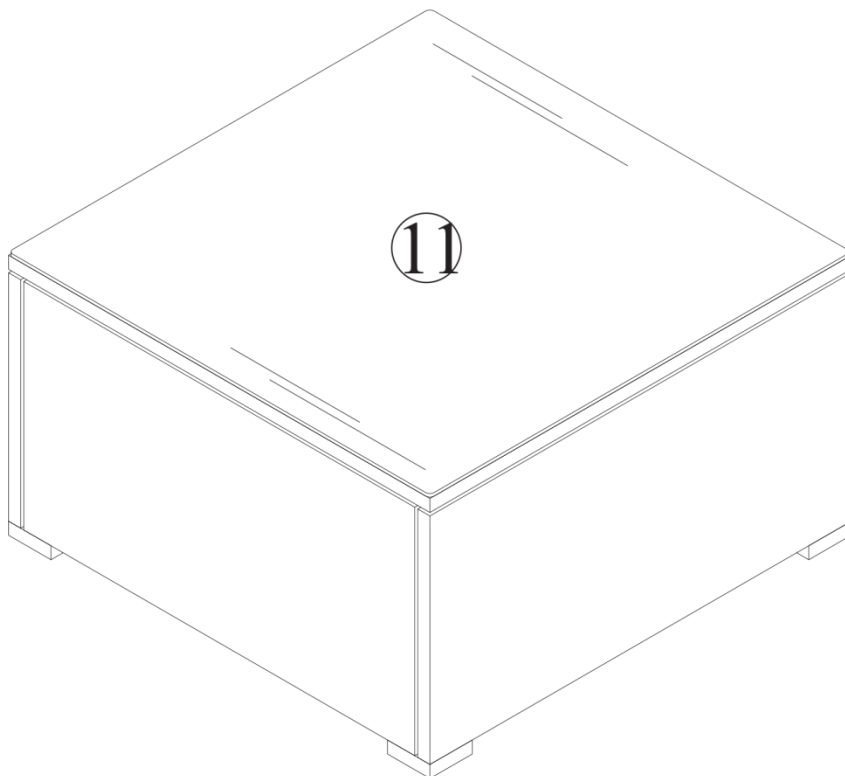
VAIHE 16

Yhdistä VAIHEEN 15 osa ja sohvajan jalka (12) ruuvilla (4).



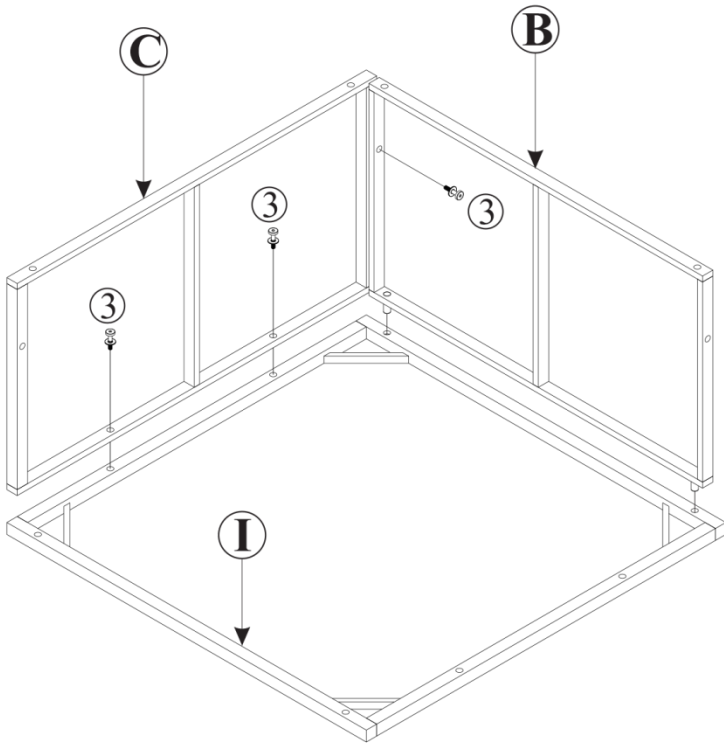
VAIHE 17

Laita pöydän lasilevy (11) paikalleen.



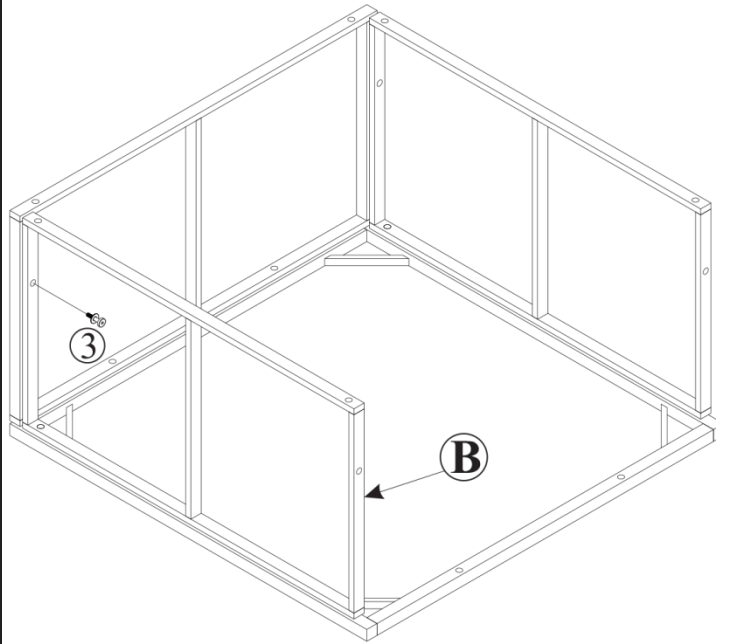
VAIHE 18

Yhdistä pöydän yläkehys (I), paneelikehys C (C) ja paneelikehys B (B) ruuvilla (3).



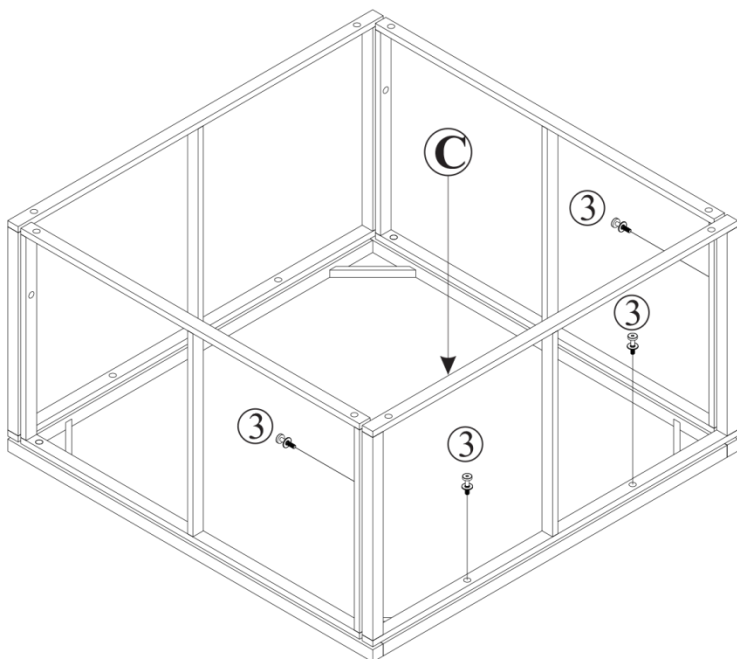
VAIHE 19

Yhdistä VAIHEEN 18 osa ja paneelikehys B (B) ruuvilla (3).



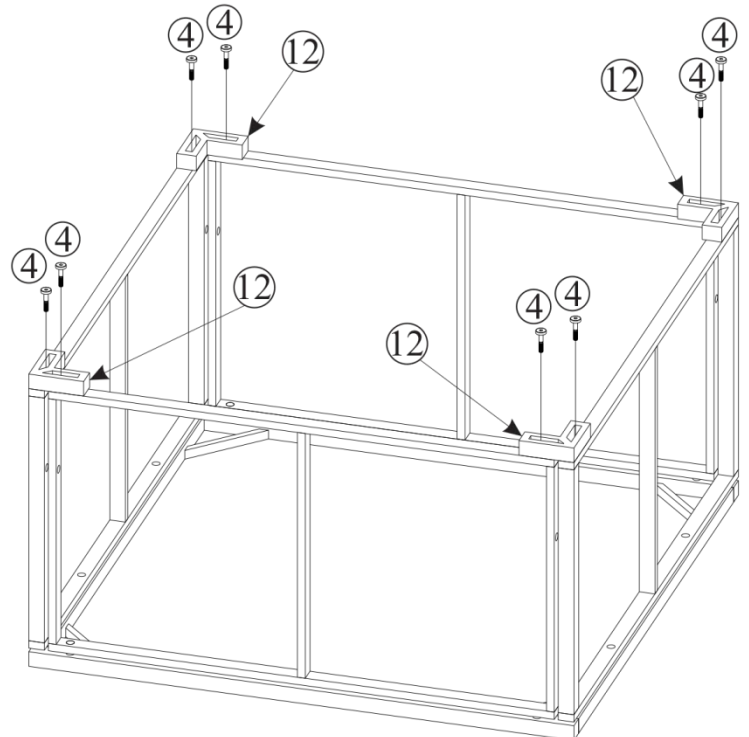
VAIHE 20

Yhdistä VAIHEEN 19 osa ja paneelikehys C (C) ruuvilla (3).



VAIHE 21

Yhdistä VAIHEEN 20 osa ja sohvan jalka (12) ruuvilla (4).



VAIHE 21

Yhdistä VAIHEEN 20 osa ja sohvan jalka (12) ruuvilla (4).

