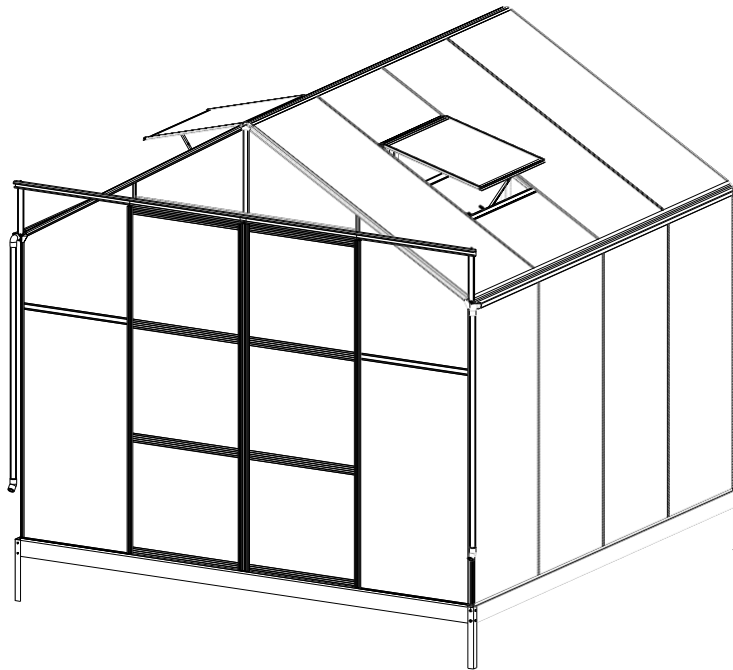


Asennusohjeet



MALLI 142-2-23 / 142-2-24 / 142-2-33
LUE HUOLELLISESTI ENNEN KOKOAMISTA

Asiakaspalvelun yhteystiedot

Arc E-commerce AB

Box 3124

13603 Haninge

Ruotsi

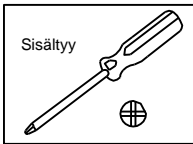
SISÄLTÖ

1. Asennus- ja huolto-ohjeet	sivu 1
2. Sisältö ja ominaisuudet	sivu 2
3. Osaluettelo.....	sivut 3-4
4. Ovien asennus.....	sivut 5–6
5. Tuuletusikkunoiden asennus	sivut 7–8
6. Pohjan asennus	sivu 9
7. Profiilien ja lasien asennus	sivut 10–23

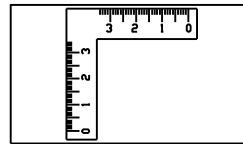
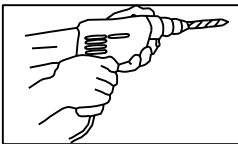
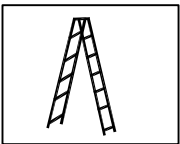
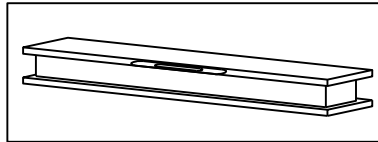
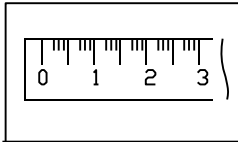
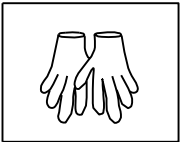
Asennus- ja huolto-ohjeet

1. Turvallisuutesi vuoksi suosittelemme, että kasvihuoneen asentaa vähintään kaksi henkilöä.
2. Joissakin osissa on terävät metallireunat. Ole varovainen käsitellessäsi metalliosia. Käytä asennuksen aikana käsineitä, kenkiä ja suojalaseja.
3. Aseta kaikki osat pehmeälle matolle tai peitolle naarmuuntumisen tai muiden vaurioiden välttämiseksi.
4. **ÄLÄ KIIPEÄ KASVIHUONEEN KATOLLE TAI SEISO SEN PÄÄLLÄ.** Älä nojaa raskaita esineitä kasvihuonetta vasten.
5. Varmista, ettei kasvihuoneen katolla ole lunta, likaa tai lehtiä. Jos annat lumen kertyä katolle, katto voi vaurioitua.
6. Toisin kuin teräs, alumiini ei vaurioidu, jos sen maalipinta naarmuuntuu.
7. Käytä mietoa astianpesuaineliuosta, jos kasvihuone tarvitsee puhdistusta.
Huuhtelee kylmällä, puhtaalla vedellä. Älä käytä kasvihuoneen lasilevyjen puhdistamiseen asetonia, hankaavia puhdistusaineita tai muita voimakkaita puhdistusaineita.

Mukana toimitettavat työkalut:



Asennukseen tarvittavat työkalut (eivät sisälly)



Kokoamiseen tarvitaan kaksi henkilöä

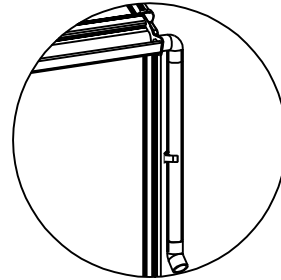


Tärkeää!

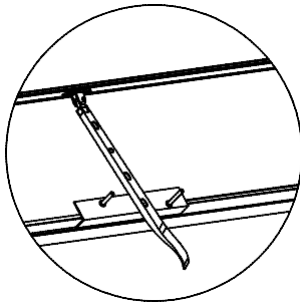
Kumi ei sisälly toimitukseen, jos olet valinnut polykarbonaattilevyt lasilevyjen sijaan.

Sisältö ja ominaisuudet:

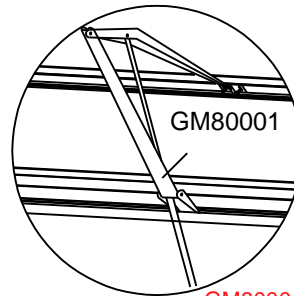
1. Tukevassa kaksiosaisessa räystäspalkissa on integroitu kouru. Myös syöksytorvet sisältyvät tuotteeseen vakiona, joten voit kerätä sadeveden talteen.



2. Tuuletusikkunoiden manuaaliset avaajat ovat vakiovarustus. Tuuletusikkunoihin saa haluttaessa automaattiset avaajat edullisena vaihtoehtona.



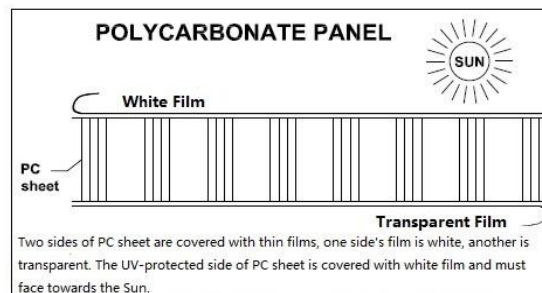
Manuaalinen avaaja





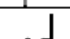
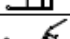
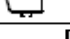
Automaattinen avaaja



GM80001 on saatavana erikseen

3. Irrota noin 5 cm kalvosta levyjen kaikilta reunoilta ennen niiden asentamista. Poista jäljellä oleva kalvo välittömästi, kun kasvihuone on valmis. Huomaa, että sen puolen, jolla on valkoinen kalvo, on oltava ulospäin.

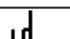
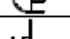

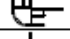
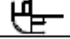
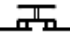




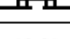
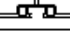
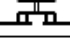
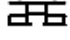
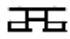

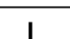
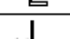
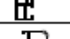
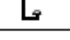




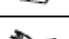
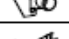
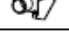




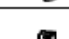


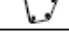
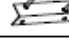




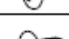
4. Kasvihuone on korkealaatuinen. Siinä on mm. itsekierteittävät ruuvit, jotka tekevät liitoksista erittäin kestävä. Kuten nimestä käy ilmi, ruuvit luovat omat kierteet. Itsekierteittävien ruuvien ruuvaaminen vaatii enemmän voimaa kuin tavallisten ruuvien ruuvaaminen. Siksi suosittelemme käyttämään sähkökäyttöistä ruuvinväännintä.

OSA	NRO	KPL
	L06D	1
	L07D	2
	L08D	3
	L09D	2
	L10	1

OSA	NRO	KPL
	D1	4
	DJ-101	4



OSA	NRO	KPL
	L01A	2
	L01B	2
	L01C	2
	L01D	2
	L02A	6
	L02B	6
	L02C	1
	L02D	1
	L02E	1
	L02F	1
	L02G	1
	L04A	8
	L04B	1
	L05A	4
	L05B	9
	L13A	1
	L14	1
	L23A	2
	L23D	5
	L23F	2
	L25	4

OSA	NRO	KPL
	J01	2
	J02R	2
	J02L	2
	J03R	1
	J03L	1
	J05	4
	J07	4
	J08	4
	W01	2
	W02	4
	W08	2
	S01 M6X12	178
	S02 M6X20	3
	M01 M6	181
	Z01 Ø4X25	32
	Z02 Ø4X16D	32
	Z03 Ø4X10	10
	Z04 M4.2X16	8

Ovi













OSA	NRO	KPL
	L18A	3
	L18B	1
	L15	2
	L16A	1
	L16B	3
	L17	2

OSA	NRO	KPL
	S01 M6X12	16
	M01 M6	16
	Z04 M4.2X16	28

Ikkuna x 2

OSA	NRO	KPL
	L11A	2
	L12A	2
	L19	4
	L20	2
	L21	2
	W06	2




OSA	NRO	KPL
	Y1	2
	Y2	6
	Y3	1
	Y4	2
	Y5	1
	Y6	8
	Y7	6
	Y8	1
	Y9	4
	Y10	2
	Y11	6
	Y13	1

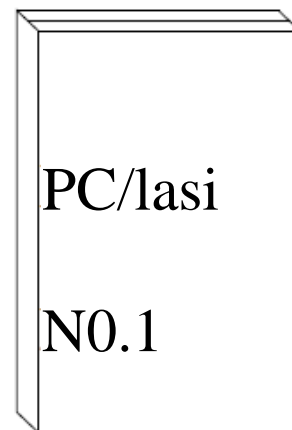
Kumi

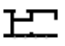


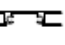
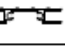
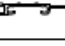

OSA	NRO	KPL
	J11	107M

Kumi seiniin ja kattoon
(sisältyy ainoastaan lasilevyihin)

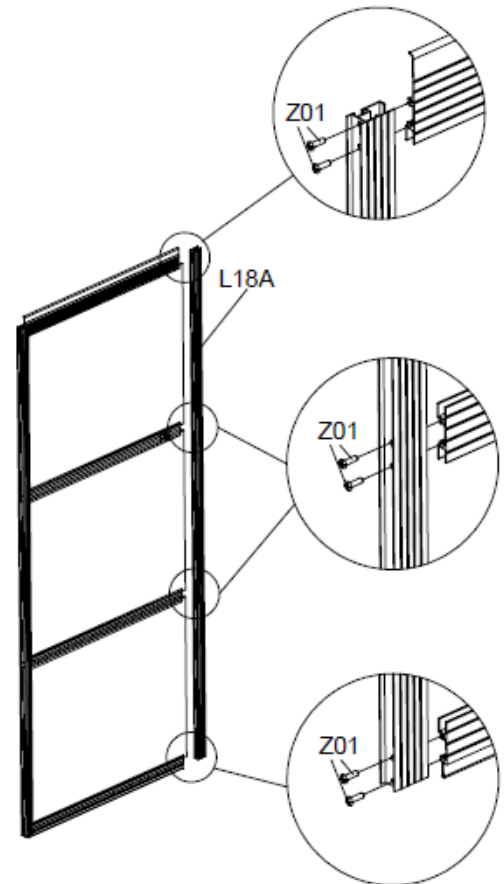
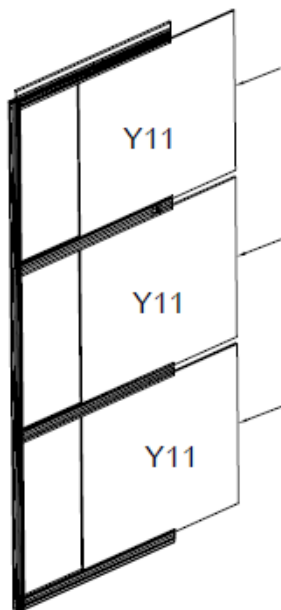
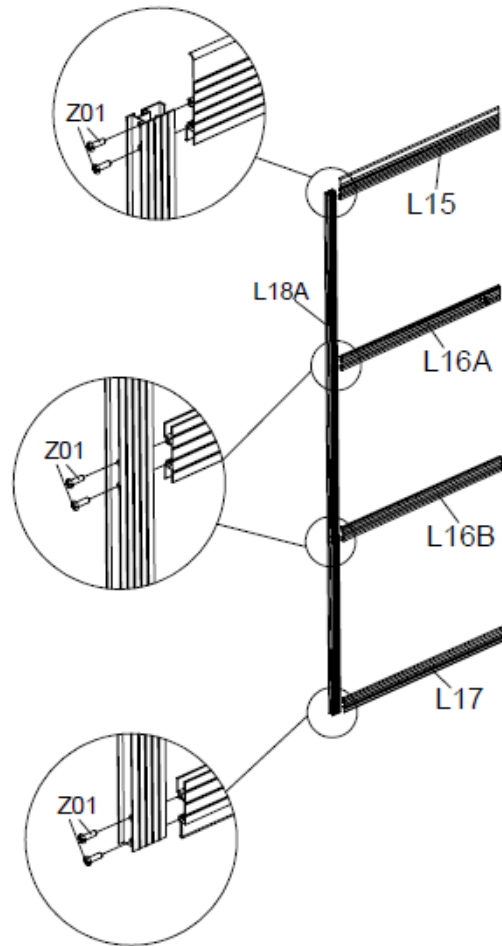
OSA	NRO	KPL
	J11	77M

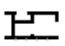

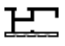
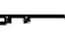
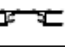
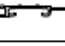

Kumi vain seiniin
(sisältyy ainoastaan lasilevyihin)



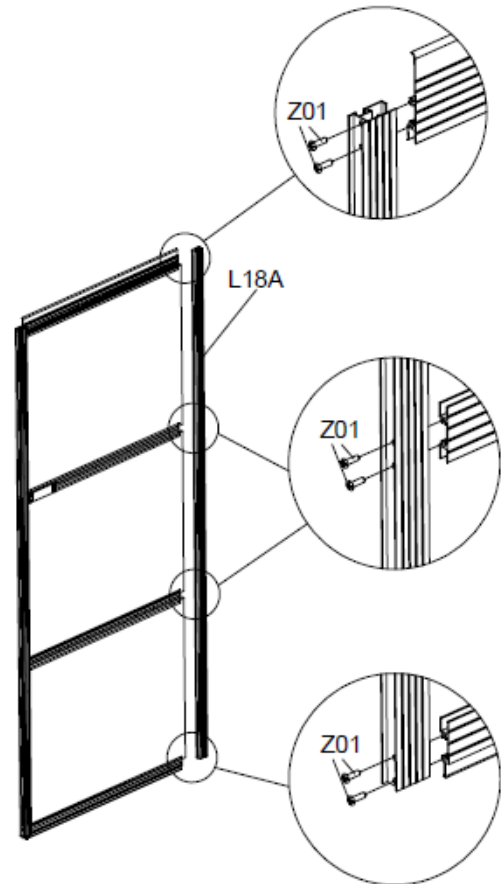
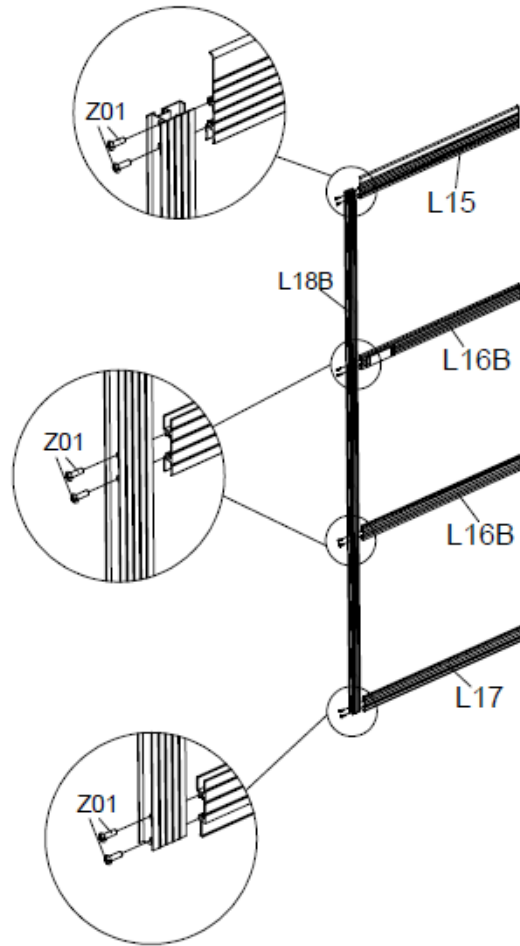
OSA	NRO	KPL	OSA	NRO	KPL
	L18A	2		Y11	3
	L15	1			
	L16A	1			
	L16B	1			
	L17	1			
	Z01 Ø4X25	16			

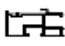
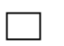



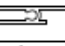
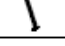

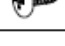

Vasen ovi



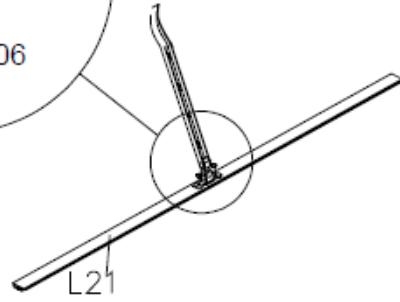
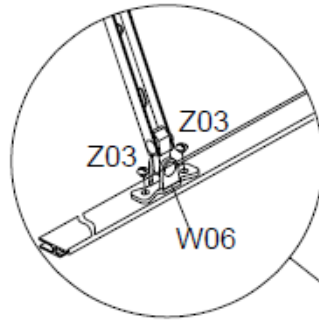
OSA	NRO	KPL	OSA	NRO	KPL
	L18A	1		Y11	3
	L18B	1			
	L15	1			
	L16B	2			
	L17	1			
	Z01 Ø4X25	16			

Oikea ovi

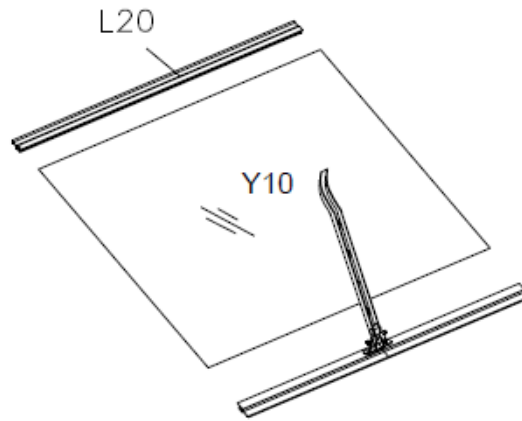


OSA	NRO	KPL	OSA	NRO	KPL
	L11A	1		Y10	1
	L12A	1			
	L19	2			
	L20	1			
	L21	1			
	W06	1			
	Z02 Ø4X16D	6			
	Z03 Ø4X10	2			
	Z04 M4.2X16	2			

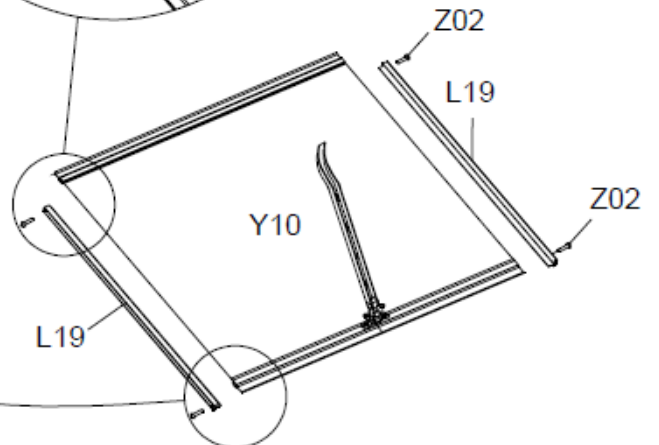
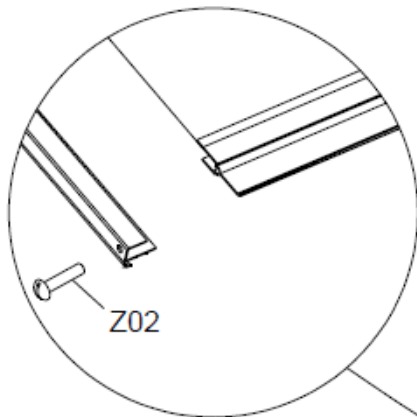
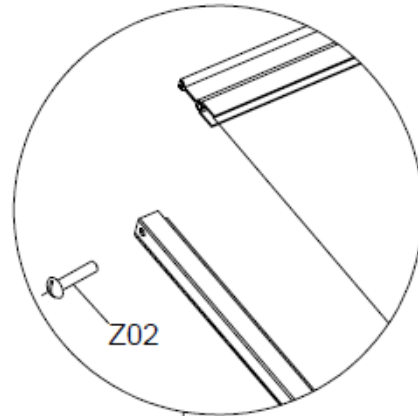
Tuuletusikkunoiden asennus



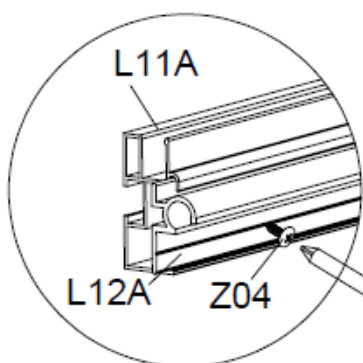
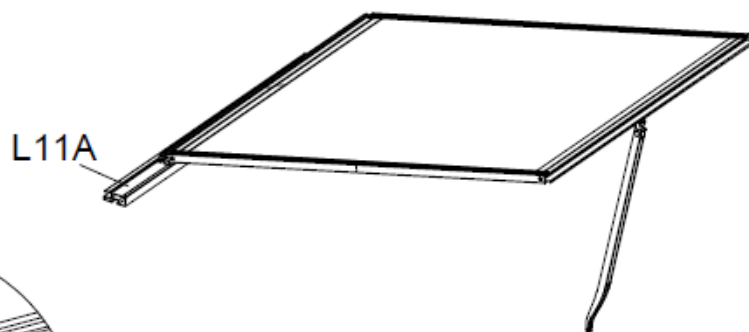
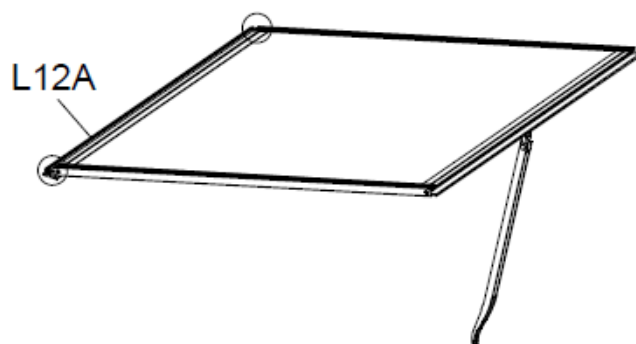
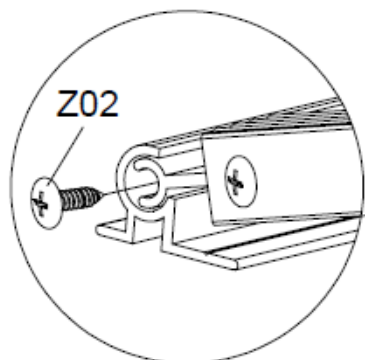
Vaihe 1



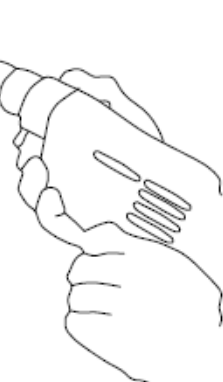
Vaihe 2








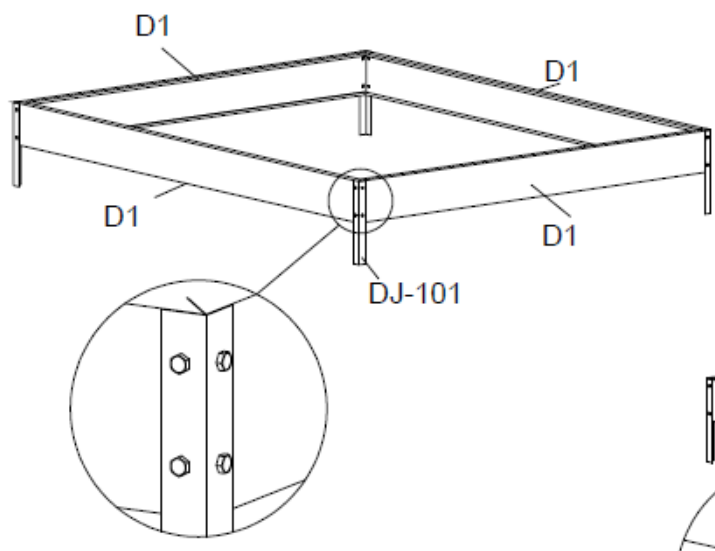
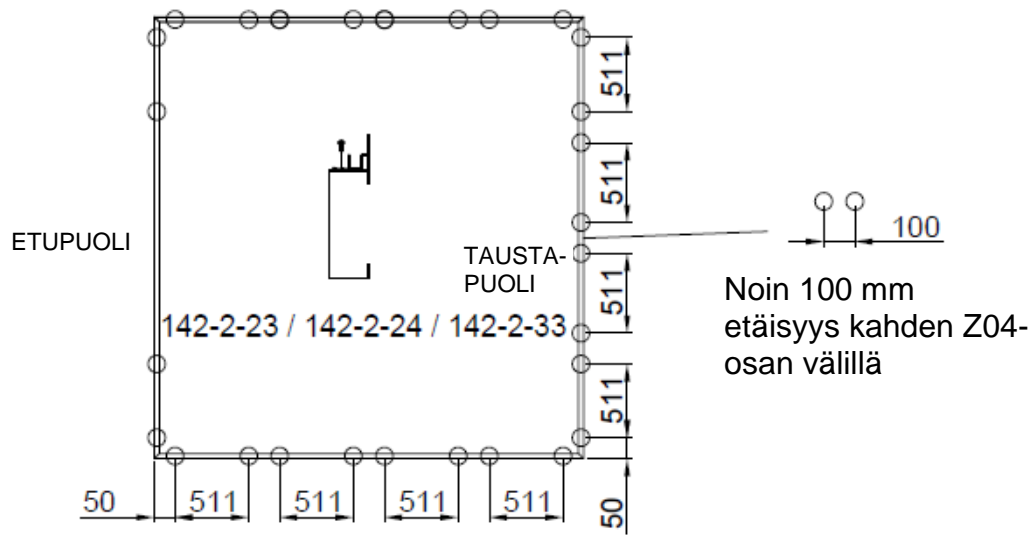
Vaihe 3



L11A ja L12A
on asennettu valmiiksi

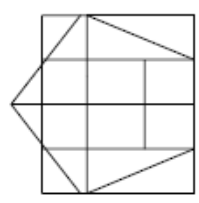
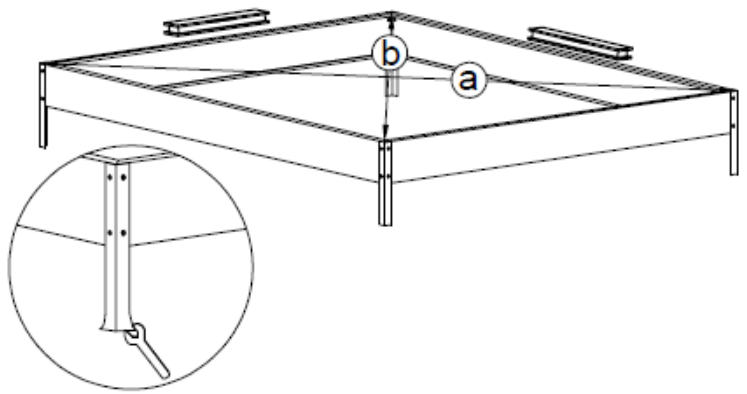


OSA	NRO	KPL
	D1	4
	DJ-101	4
	S01 M6X12	16
	M01 M6	16
	Z04 M4.2X16	28

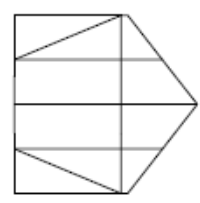


Ⓐ = Ⓑ

Kiinnitä pohja ennen kasvihuoneen asennusta.
Tässä on pohjan kiinnitysohje.

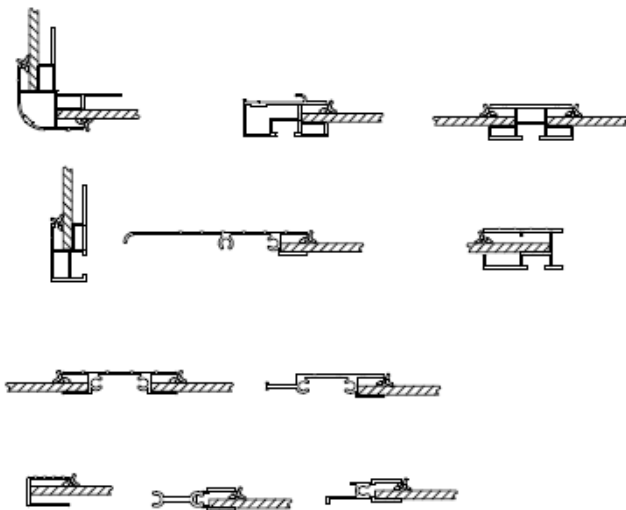
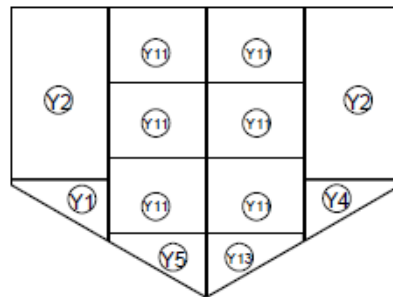
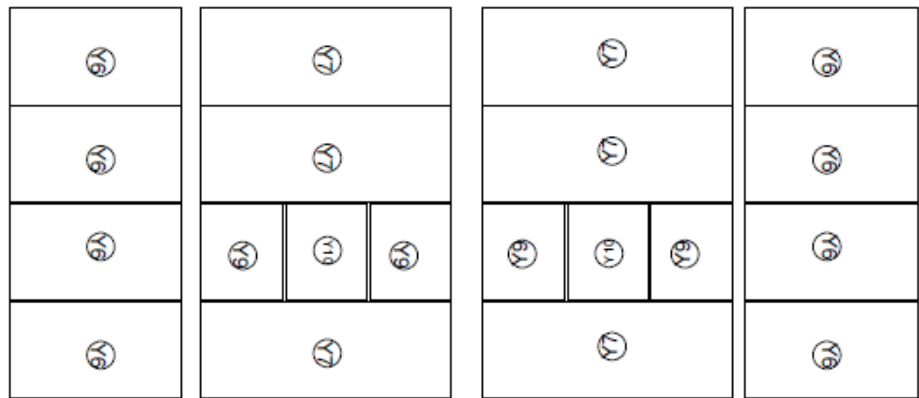
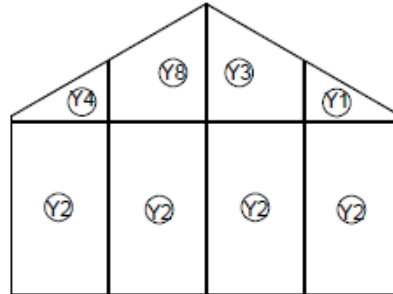


- L06D
- L05D
- L07D
- L05D
- L08D
- L08D
- L05D
- L07D
- L05D
- L06D



142-2-23 / 142-2-24 / 142-2-33

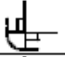
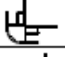
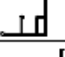
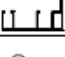


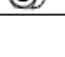
OSA	NRO	KPL
	Y1	2
	Y2	6
	Y3	1
	Y4	2
	Y5	1
	Y6	8
	Y7	6
	Y8	1
	Y9	4
	Y10	2
	Y11	6
	Y13	1

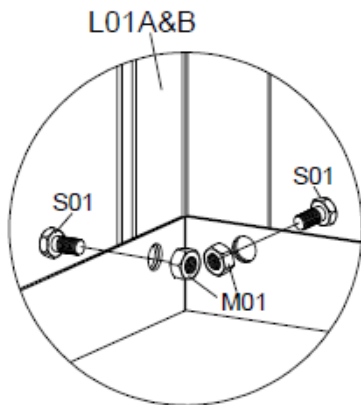
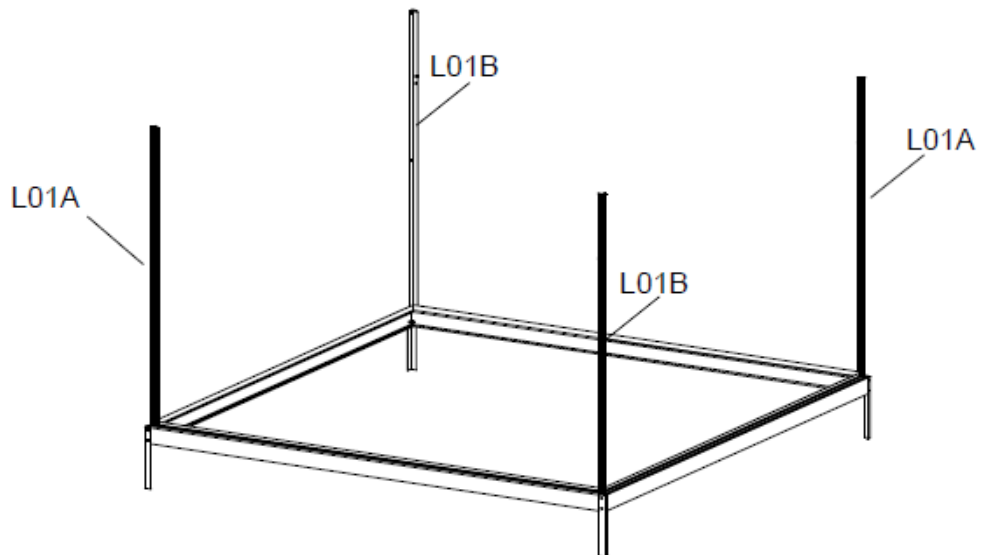


Tärkeää!

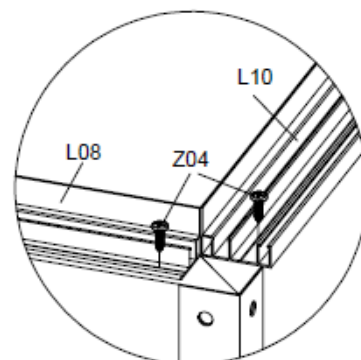
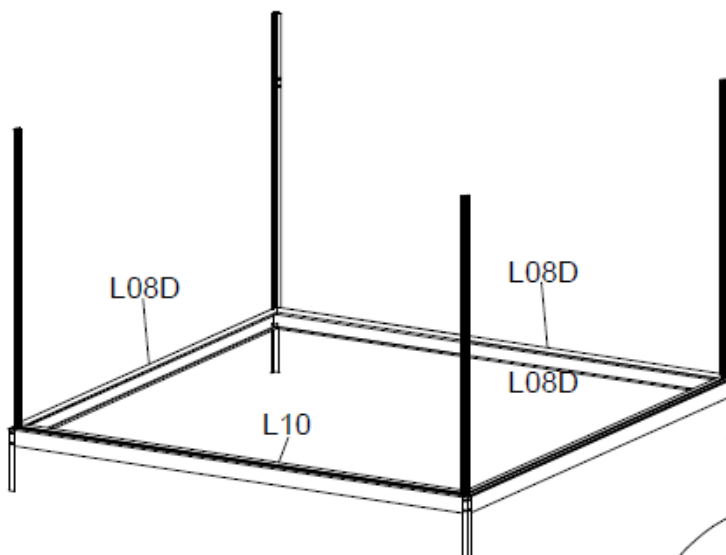
Jos valitsit lasin, tiivistä se mukana toimitetulla kumilla (J11), kun koko asennus on valmis.





Kumi ei sisälly tuotteeseen, jos olet valinnut polykarbonaattilevyt lasilevyjen sijaan.

OSA	NRO	KPL
	L01A	2
	L01B	2
	L08D	3
	L10	1
	Z04 M4.2X16	28
	S01 M6X12	8
	M01 M6	8

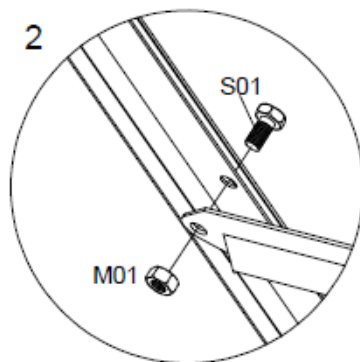
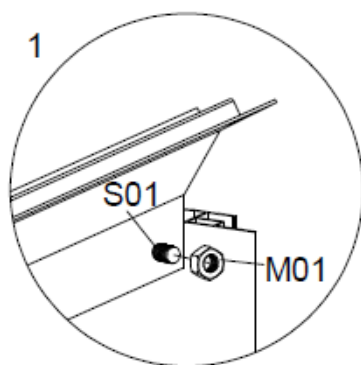
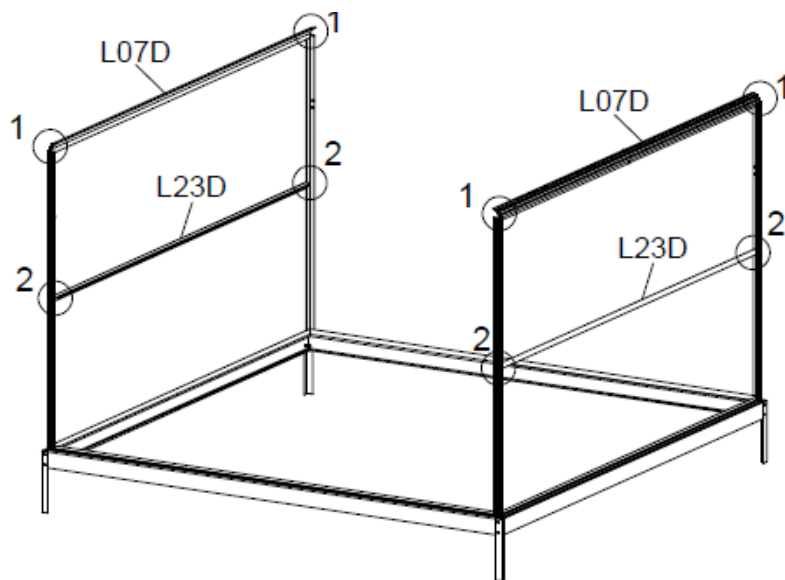






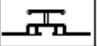





1. Kiinnitä ikkunan pienet (2 x L01A ja 2 x L01B) ja kynnykset (L10 ja 3 x L08D) toisiinsa käyttämällä mukana toimitettuja osia S01 ja M01.
2. Kiinnitä kynnykset pohjaan osan Z04 avulla. Käytä kiinnittämiseen sähkökäyttöistä ruuvinväännintä. Lisätietoja on sivulla 8.

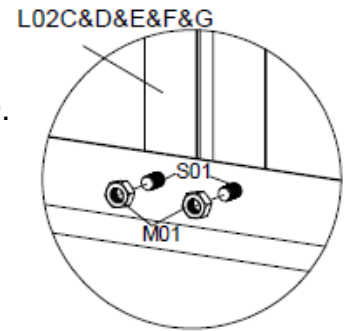
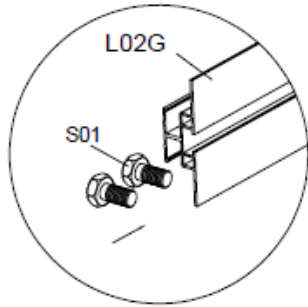
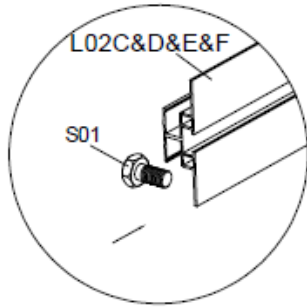
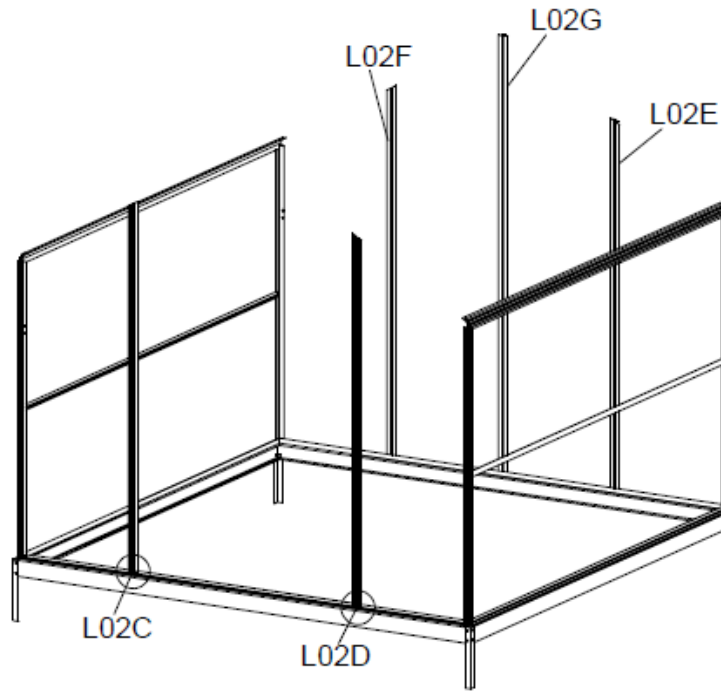


OSA	NRO	KPL
	L07D	2
	L23D	2
	S01 M6X12	8
	M01 M6	8

1. Kiinnitä räystäään reunat 2 x L07D sekä L01A ja L01B käyttämällä osia S01 ja M01.
2. Kiinnitä 2 x L23D sekä L01A ja L01B käyttämällä osia S01 ja M01.



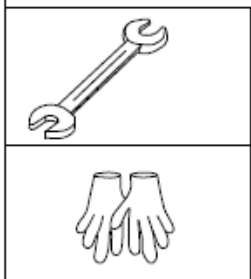
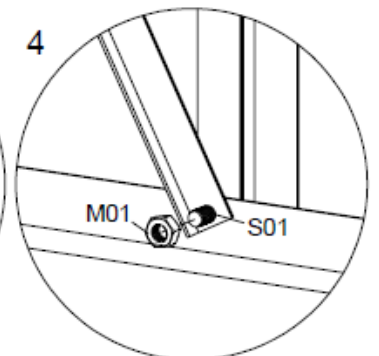
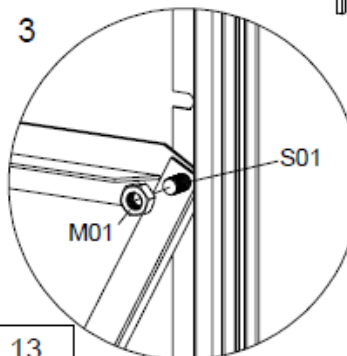
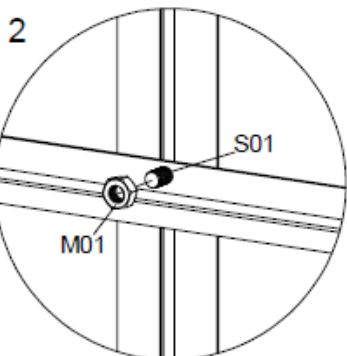
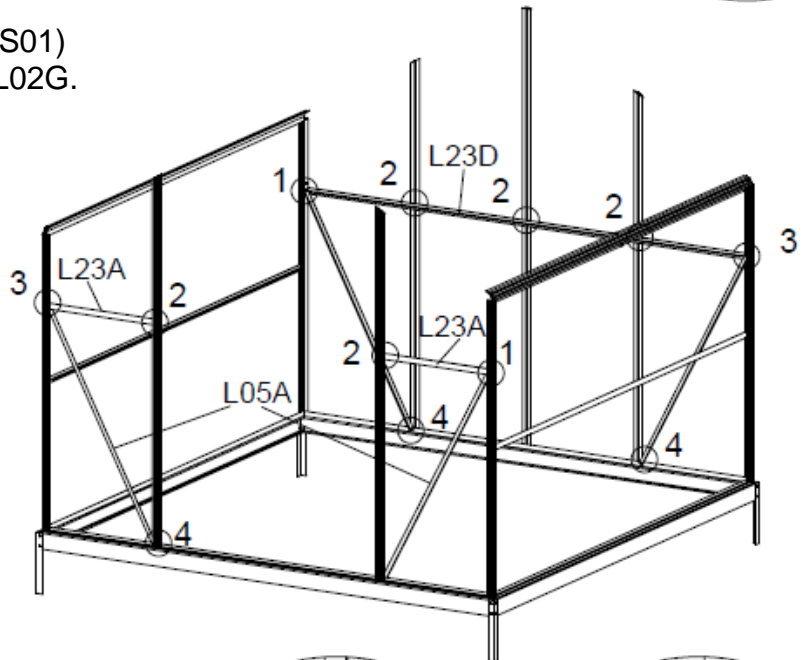
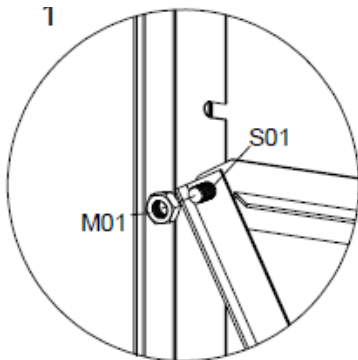
OSA	NRO	KPL
	L02C	1
	L02D	1
	L02E	1
	L02F	1
	L02G	1
	L23A	2
	L23D	1
	L05A	4
	S01 M6X12	20
	M01 M6	19







Kiinnitä L02C ja L02D sekä kynnys L10 ja kiinnitä L02E, L02F ja L02G sekä kynnys L08D. Käytä osia S01 ja M01.

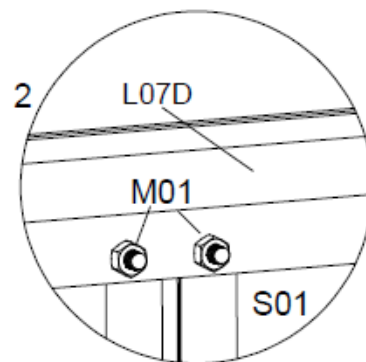
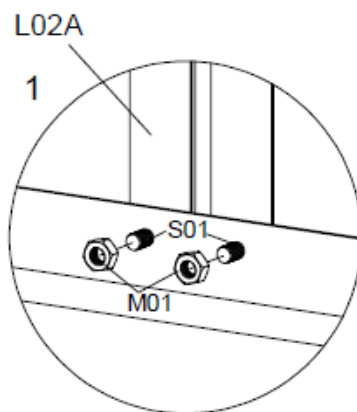
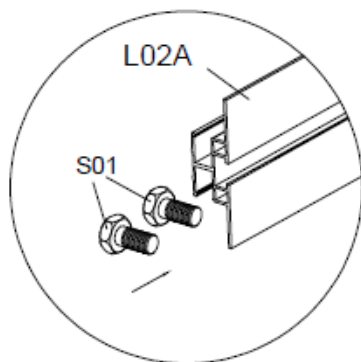
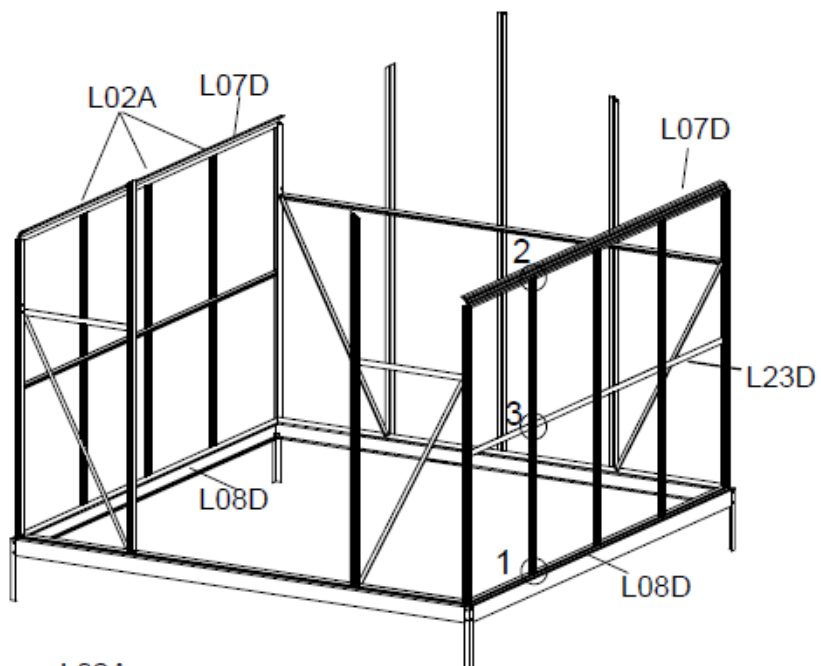
Aseta 2 pulttia (S01) pulttikanaavaan L02G.

Asenna tuki 4 x L05A, 2 x L23A ja 1 x L23D alla kuvatulla tavalla käyttämällä osia S01 ja M01.

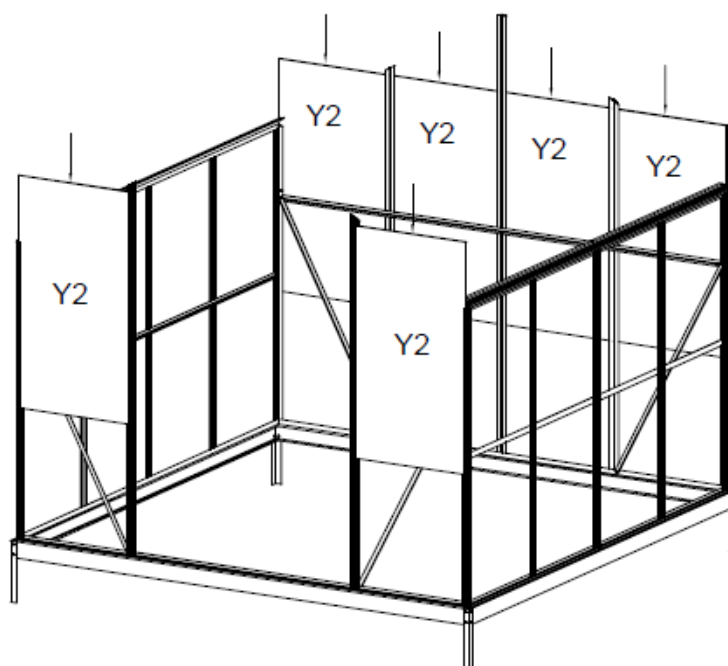
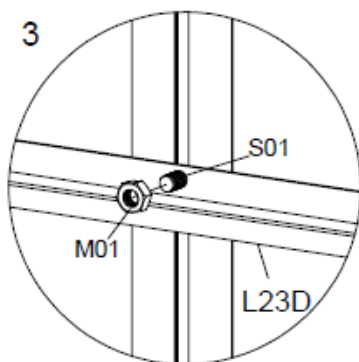


OSA	NRO	KPL
	L02A	6
	Y2	6
	S01 M6X12	36
	M01 M6	30

Kiinnitä L02A (6 kpl) sekä L08D ja L07D toisiinsa käyttämällä osia S01 ja M01.







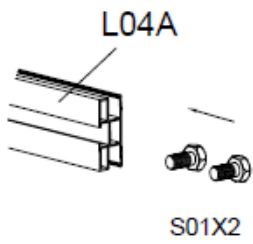
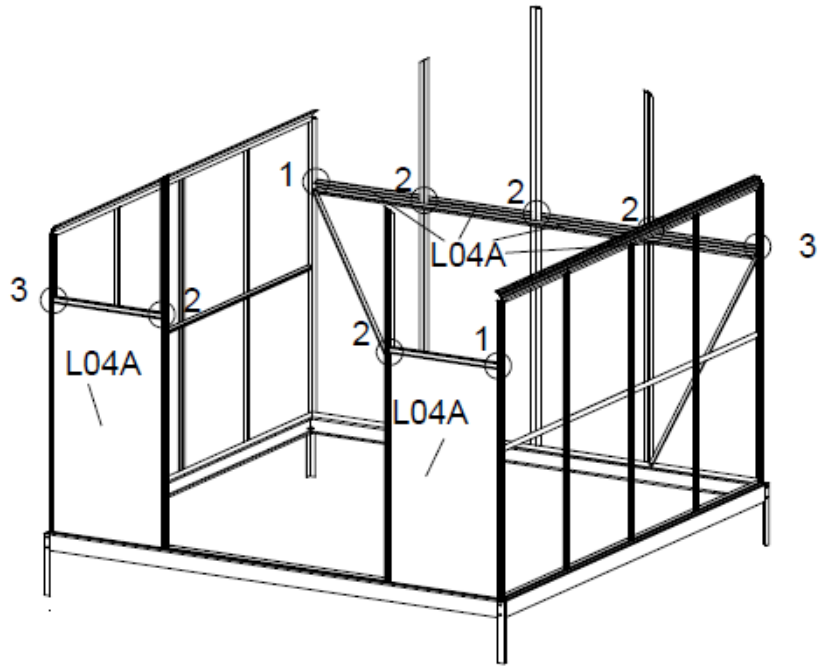
Aseta 2 pulttia (S01) pulttikanaviin L02A. Toinen kiinnittää osan L23D ja toista käytetään myöhemmin osan L05B kiinnittämiseen.



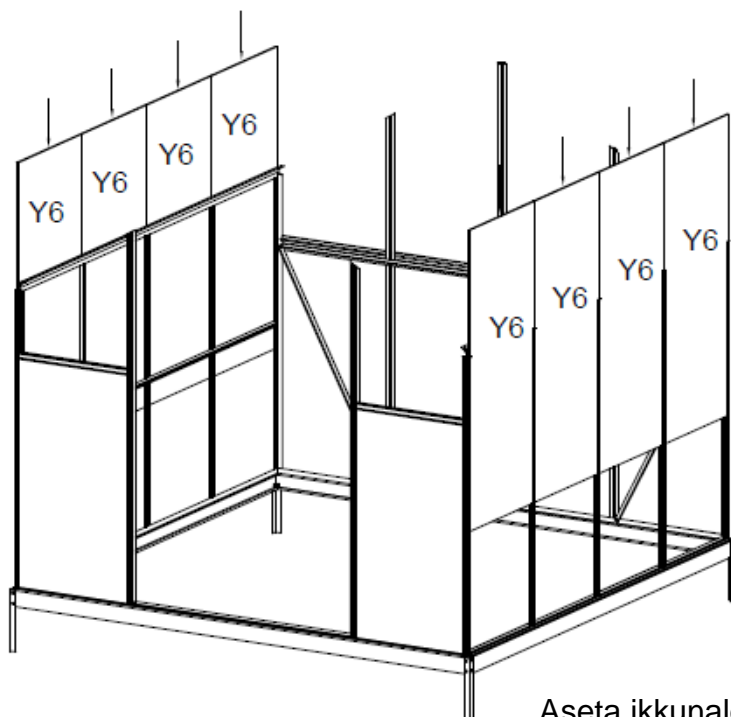
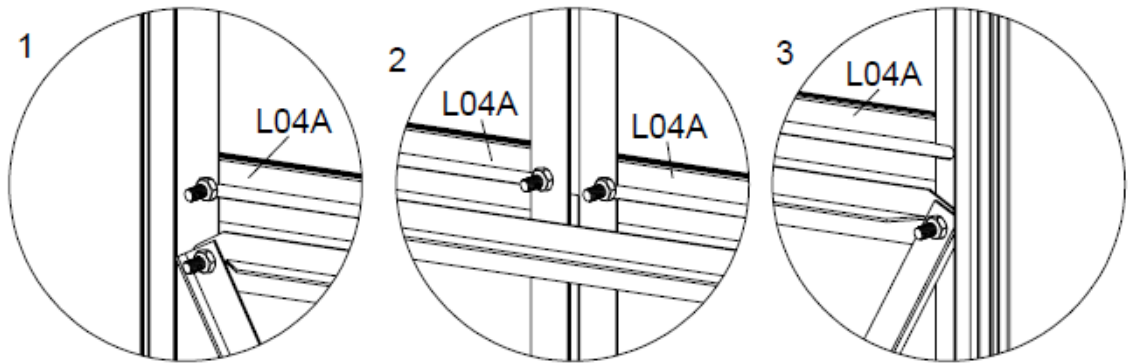
Aseta ikkunalevyt Y2 paikoilleen.



OSA	NRO	KPL
	L04A	6
	Y6	8
	S01 M6X12	12
	M01 M6	12


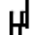










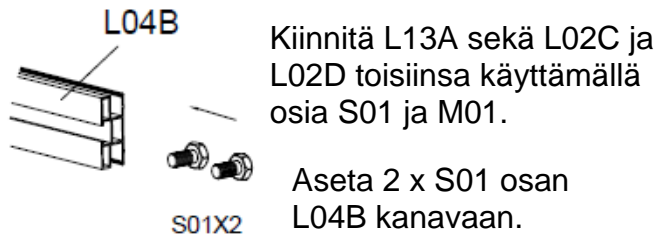
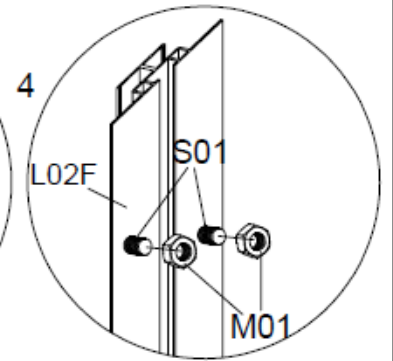
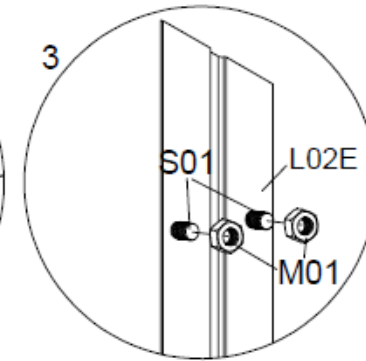
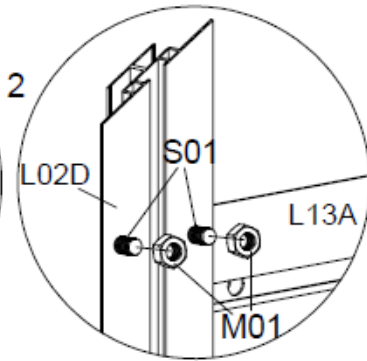
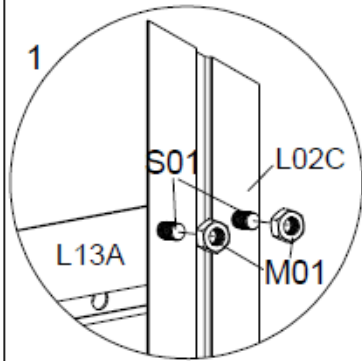
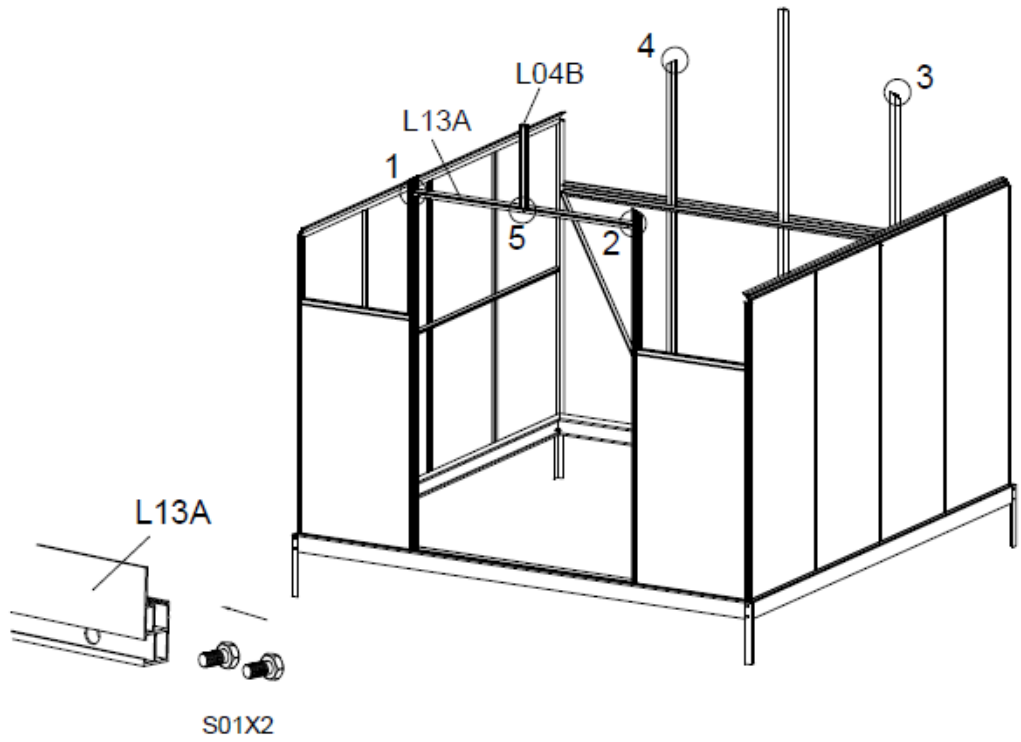
Kiinnitä tuet L04A (6 kpl) yllä kuvatulla tavalla käyttämällä



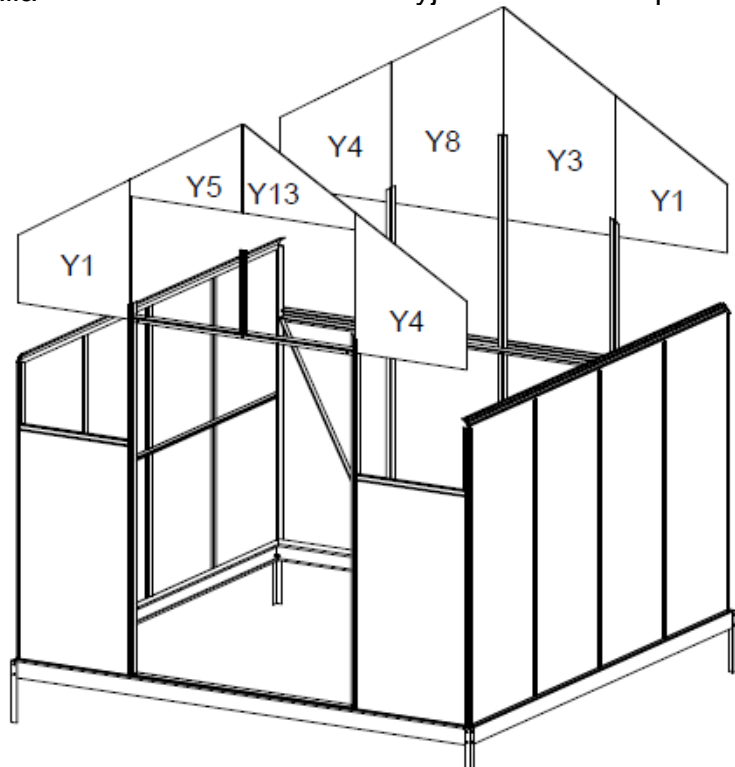
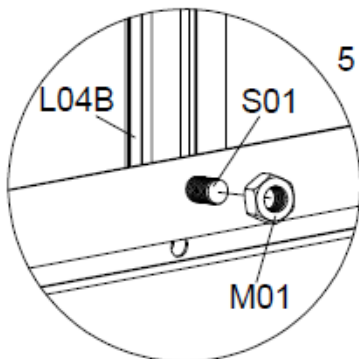
Aseta ikkunalevyt Y6 paikoilleen.



OSA	NRO	KPL
	L04B	1
	L13A	1
	S01 M6X12	10
	M01 M6	9
	Y1	2
	Y3	1
	Y4	2
	Y5	1
	Y8	1
	Y13	1









Aseta pultit S01 ja M01 valmiiksi osiin L02E ja L02F ennen ikkunalevyjen asettamista paikoilleen.

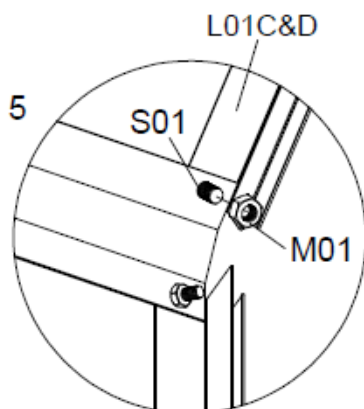
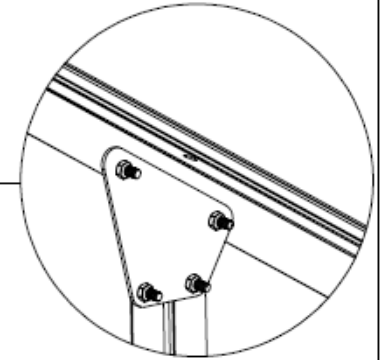
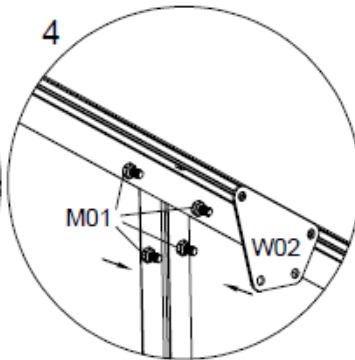
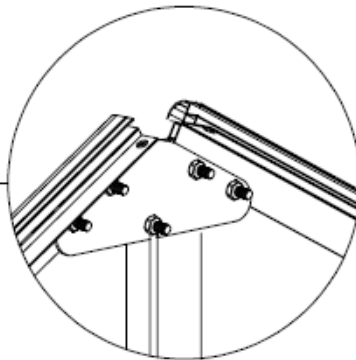
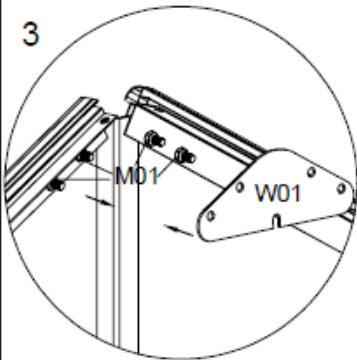
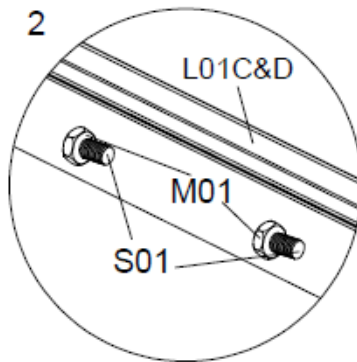
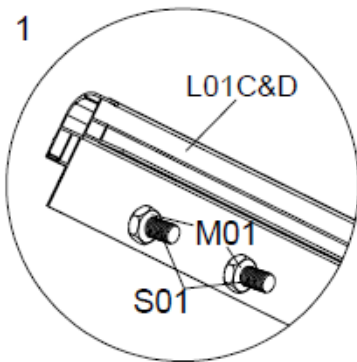
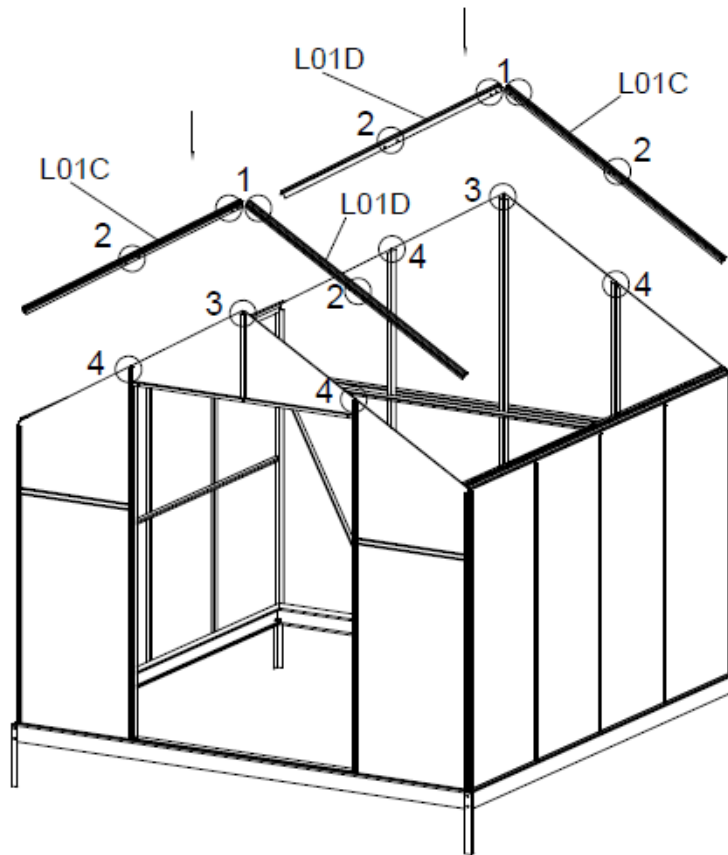


Kiinnitä L04B ja L13A toisiinsa käyttämällä osia S01 ja M01.


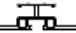





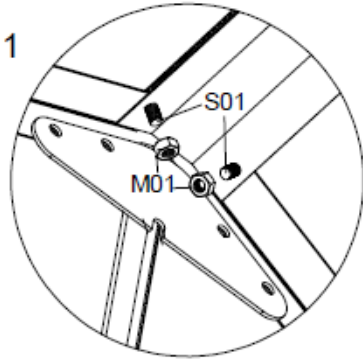
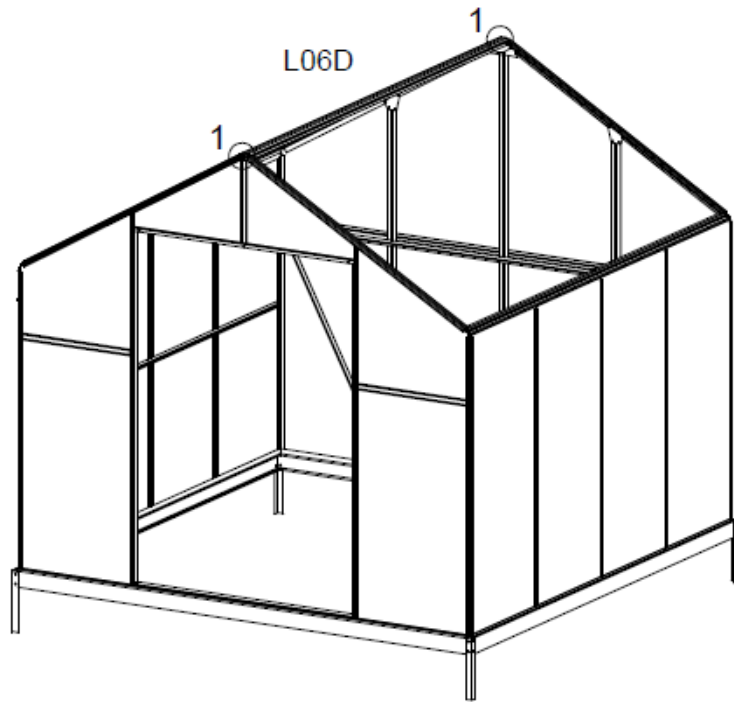
Aseta ikkunalevyt Y1, Y3, Y4, Y5, Y8 ja Y13 paikoilleen.

OSA	NRO	KPL
	L01C	2
	L01D	2
	W01	2
	W02	4
	S01 M6X12	20
	M01 M6	22

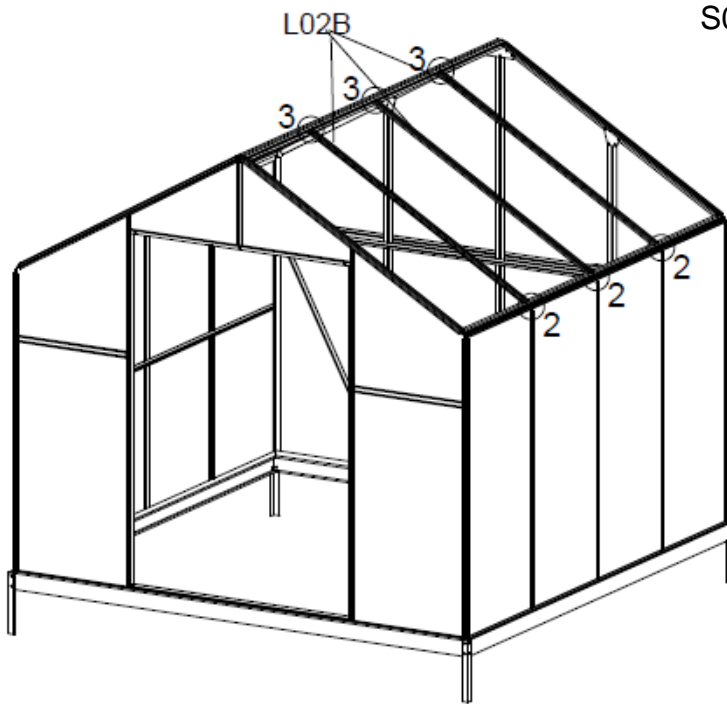


1. Aseta S01 ja M01 valmiiksi osiin L01C ja L01D ennen kuin kiinnität ne osiin L01A/L01B. Katso kuvat 1 ja 2.
2. Pulttaa L01C ja L01D levyyn W01 valmiiksi paikalleen asetettujen osien S01 ja M01 avulla. Kiinnitä ne sitten osiin L04B ja L02G käyttämällä osia S01 ja M01.
3. Kiinnitä L01C ja L01D sekä L02C ja L02D/L02E ja L02F levyyn W02 valmiiksi paikalleen asetettujen osien S01 ja M01 avulla, ks. yllä.
4. Kiinnitä L01C ja L01D sekä L01A ja L01B käyttämällä osia S01 ja M01.

OSA	NRO	KPL
	L06D	1
	L02B	6
	S01	46
	M6X12	
	M01	28
	M6	

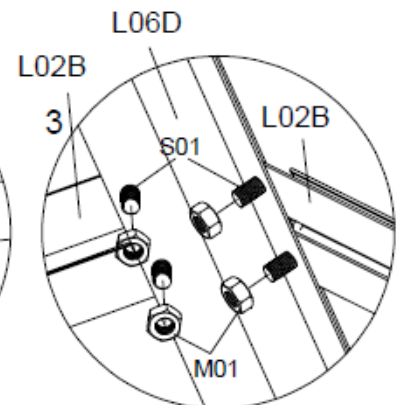
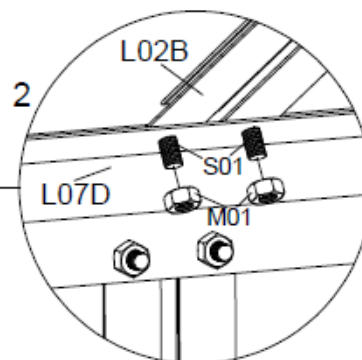
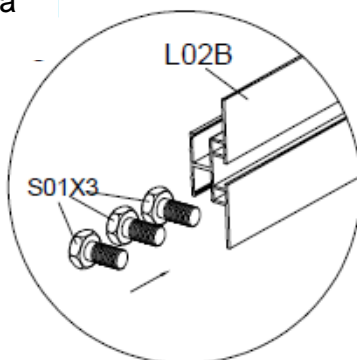






Kiinnitä räystään reunit L06D sekä L01C ja L01D toisiinsa käyttämällä osia S01 ja M01.



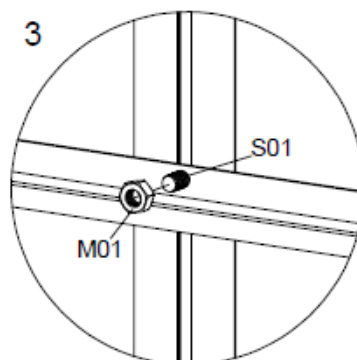
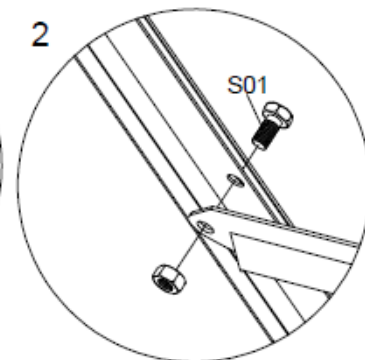
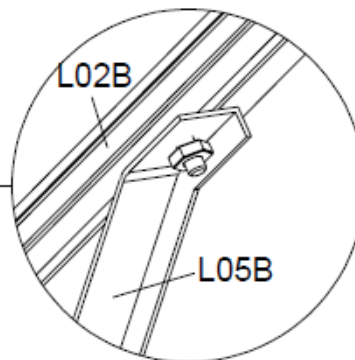
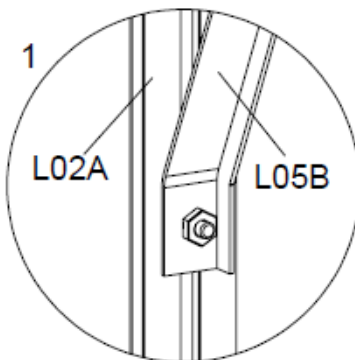
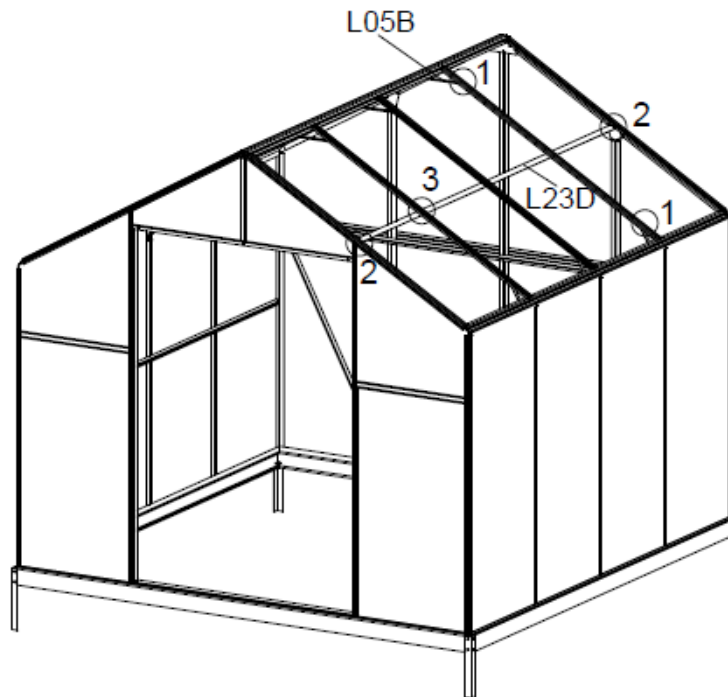
Kiinnitä ikkunakehykset L02B (6 kpl) sekä kynnykset ja katon räystään reunit toisiinsa käyttämällä osia S01 ja M01.

Aseta 3 pulttia (S01) pulttikanaviin L02B myöhempää käyttöä varten.



OSA	NRO	KPL
	L23D	2
	L05B	9
	S01 M6X12	4
	M01 M6	28

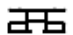






Pulttaa L05B (9 kpl) sekä L02A ja L02B toisiinsa pultilla S01, joka on asetettu valmiiksi pulttikanaavaan.

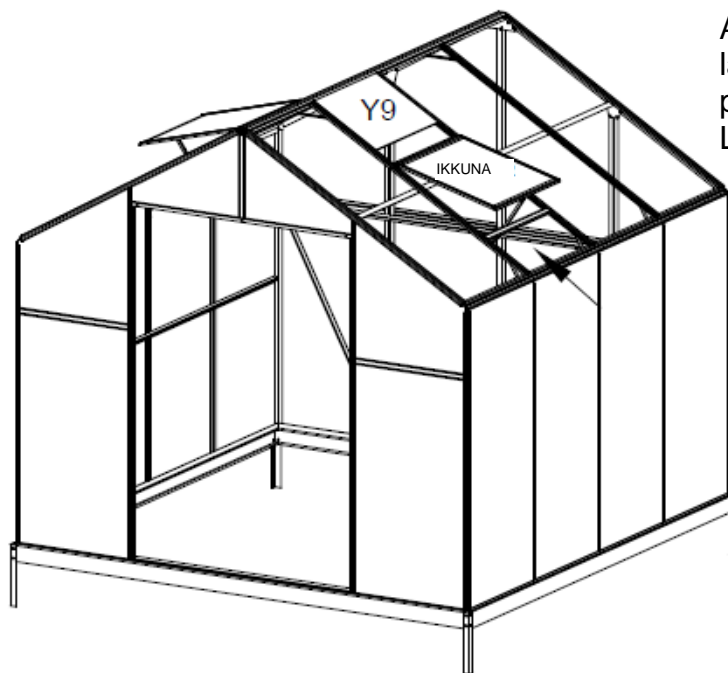


Ruuvaa L23D sekä L01C ja L01D toisiinsa käyttämällä osia S01 ja M01.

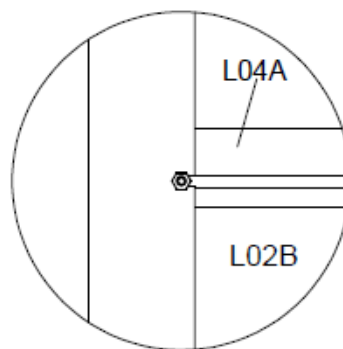
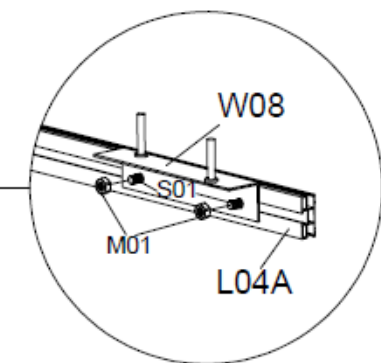
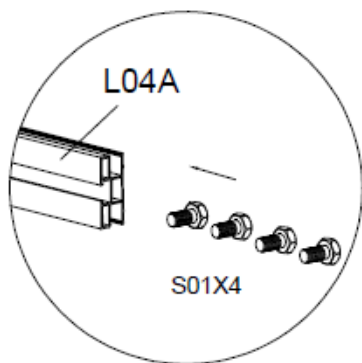
Pulttaa L23D (2 kpl) sekä L02B toisiinsa pultilla S01, joka on asetettu valmiiksi pulttikanaavaan.



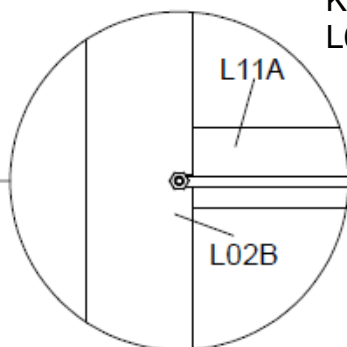
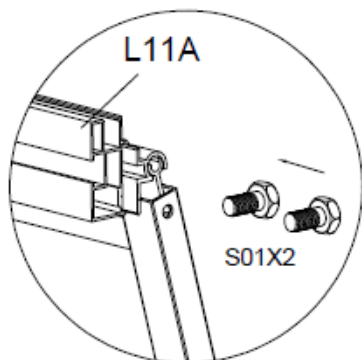
OSA	NRO	KPL
	L04A	2
	W08	2
	IKKUNA	2
	Y7	6
	Y9	4
	S01 M6X12	12
	M01 M6	12



Aseta ensin lasilevy Y9 paikalleen osan L02B kanavaan.

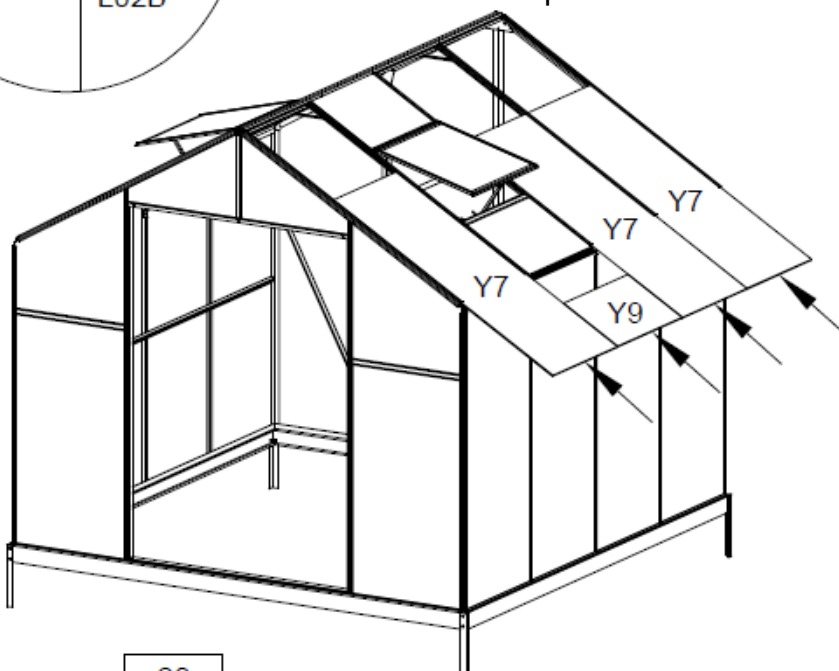




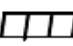
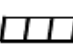



Aseta 4 pulttia (S01) pulttikanaaviin L04A. Kaksi kiinnitetään osaan W08 ja kaksi osaan L02B.



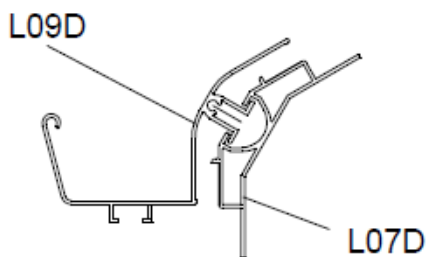
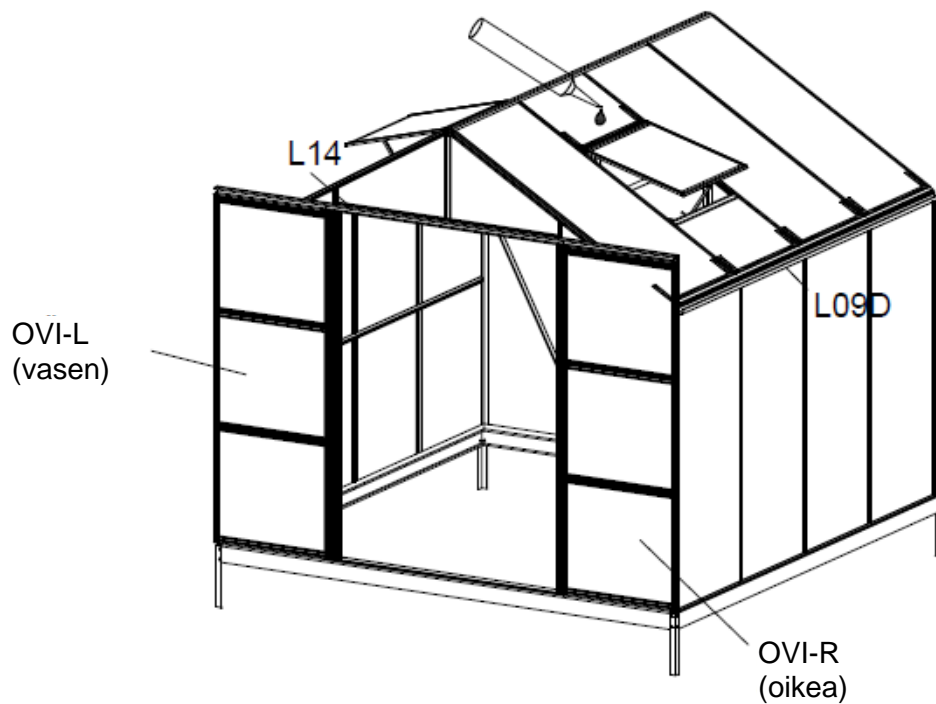
Aseta 2 pulttia (S01) osiin L11A ja pulttaa ne osiin L02B käyttämällä osia S01 ja M01.

Aseta ikkunalevyt paikoilleen.

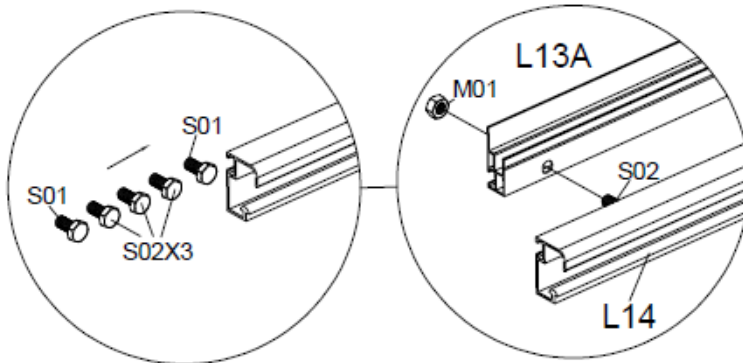


OSA	NRO	KPL
	L09D	2
	L14	1
	DÖRR-R	1
	DÖRR-L	1
	S01 M6X12	2
	S02 M6X20	3
	M01 M6	3

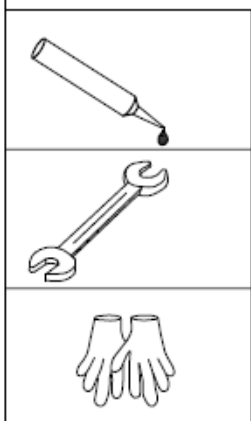
Kun levyt ja ikkunat on asetettu paikoilleen, laita niiden ympärille hieman silikonivaivaa vesivuotojen välttämiseksi.



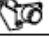
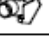

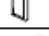
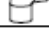
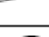
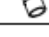
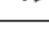

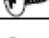

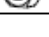


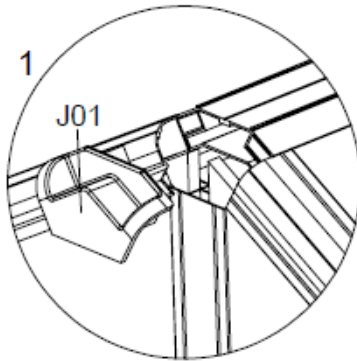
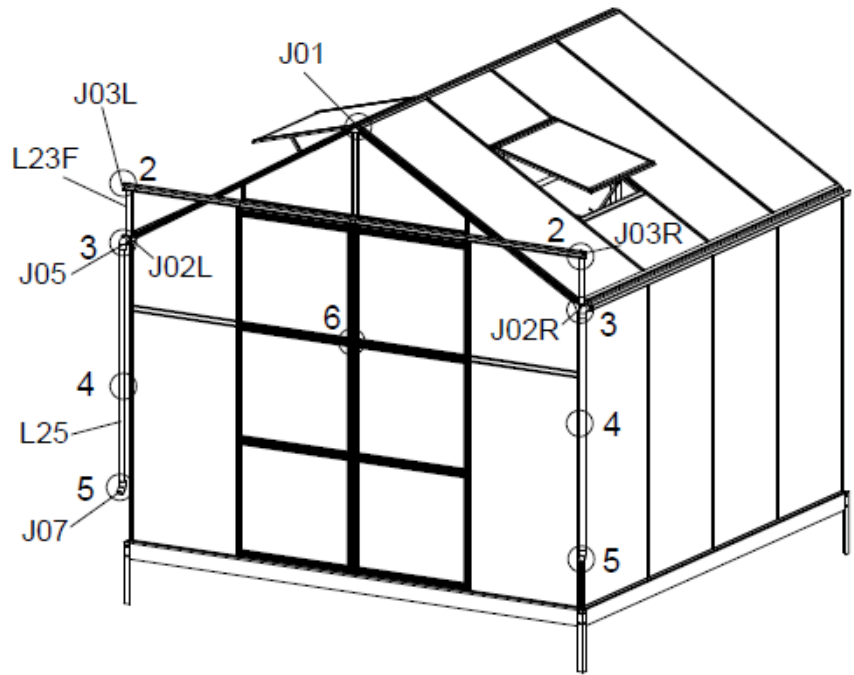
Kun kaikki levyt on asetettu paikoilleen, asenna kouruprofiili L09D. Napsauta se varovasti paikalleen kumivasaralla.



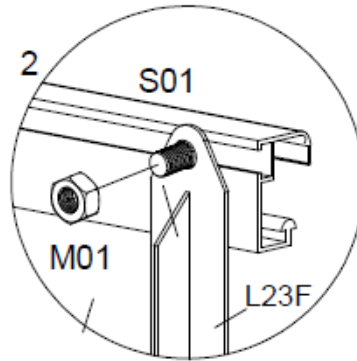
Aseta 5 pulttia (2 x S01 ja 3 x S02) pulttikanaavaan L14. Pulttaa L14 ja L13A toisiinsa käyttämällä osia S02 ja M01.



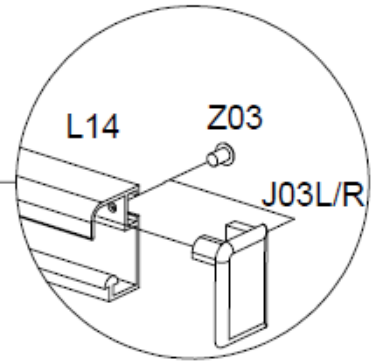
OSA	NRO	KPL
	L23F	2
	J01	2
	J02R	2
	J02L	2
	J03R	1
	J03L	1
	J05	4
	L25	4
	J07	4
	J08	4
	Z04 M4.2X16	4
	Z02 Ø4X16D	8
	Z03 Ø4X10	2
	M01 M6	2



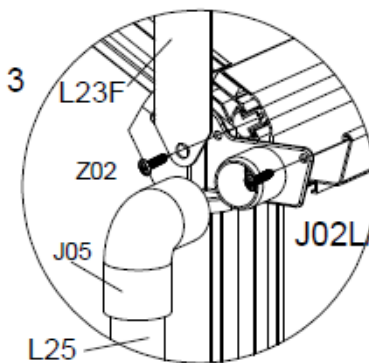
1
Kiinnitä suojus J01 reunaprofiiliin



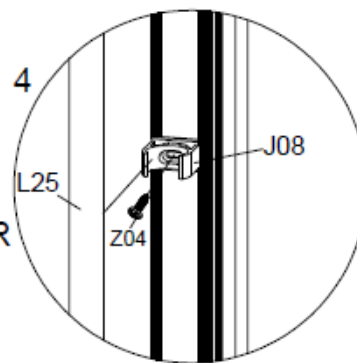
2
Kiinnitä osan L23F (2 kpl) toinen pää osaan L14 ja toinen pää osaan L09D käyttämällä valmiiksi asennettuja osia J02/L/R ja S01 sekä osaa M01.



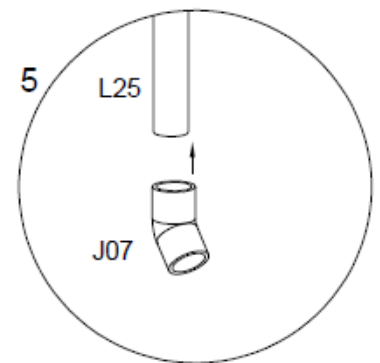
3
Kiinnitä suojus (J03L/R) varovasti osaan Z03.



4
Kiinnitä suojus (J02L/R) varovasti osaan Z02. Varmista, että ruuvit ruuvataan suoraan ja oikeaan asentoon (ks. piirroksot).



5
Pora osaan L01A/L01B halkaisijaltaan noin 3 mm:n reikä 700 mm alareunasta. Kiinnitä putken kiinnike J08 ruuveilla Z04 ja paina sitten syöksytörvi L23 putken kiinnikkeeseen J08.



6
Voit välttää vuodot käyttämällä liimaa ulosheittäjän kiinnittämisen yhteydessä (ei sisälly tuotteeseen).

