

MATERIAALI

S355

YLEISTOLERANSSIT

SUUNNITTELIJA

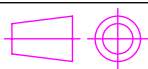
Paalupiste

PÄIVÄMÄÄRÄ

12.10.2017

MASSA

0.49 kg



TUOTEKUVAUS

K1-KIINNIKE

Ø120×4/160×160×62

TUOTEKUVA



PAALUPISTE

SUHDE

1:3

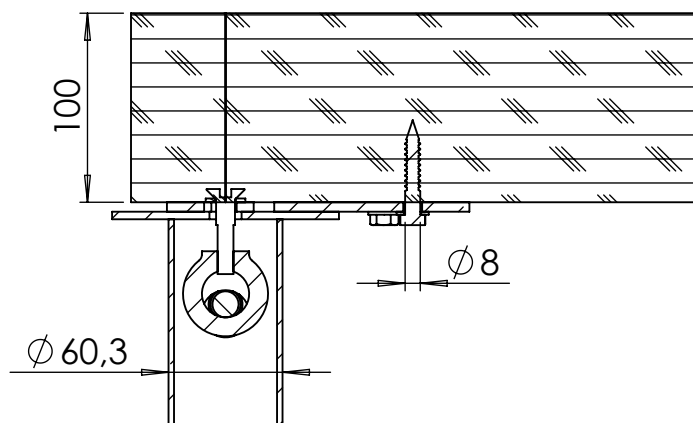
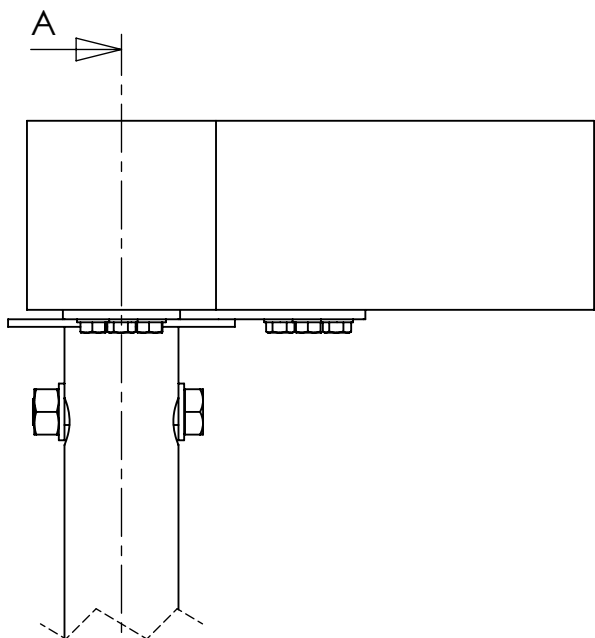
KOKO

A4

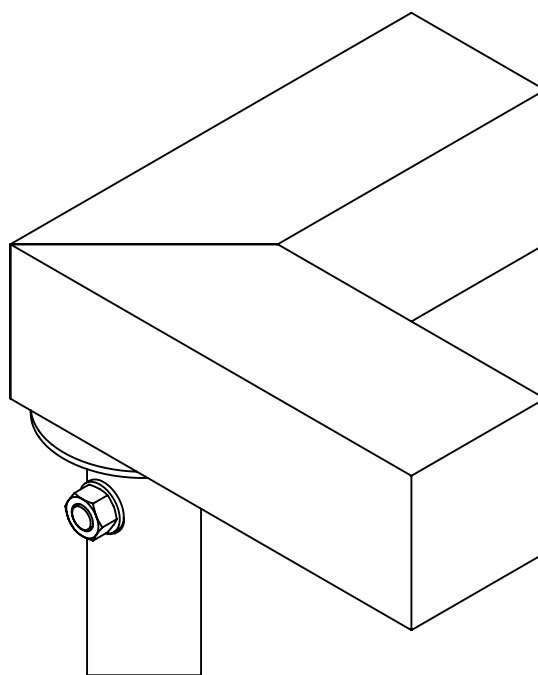
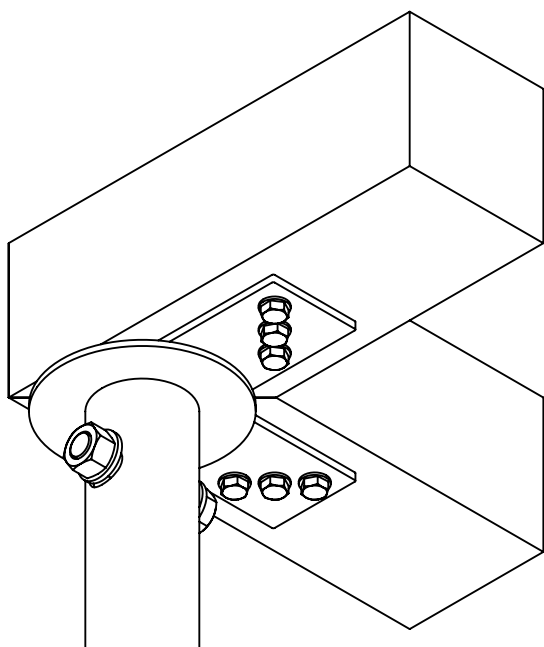
PIIRUSTUSNUMERO

K1-KIINNIKE

REVISIO



SECTION A-A



MATERIAALI

S355

YLEISTOLERANSSIT

SUUNNITTELIJA

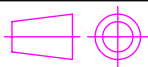
Paalupiste

PÄIVÄMÄÄRÄ

12.10.2017

MASSA

0.49 kg



TUOTEKUVAUS

K1-KIINNIKE

Ø120×4/160×160×62

KÄYTTÖKUVA



PAALUPISTE

SUHDE

1:4

KOKO

A4

PIIRUSTUSNUMERO

K1-KIINNIKE

REVISIO