



Paulmann

Safety Instructions

1, 2, 3, 4, 5, 6, 7, 8, 9, 13, 14, 16, 19, 22, 24, 28, 33, 34



Info

www.paulmann.com

Paulmann Licht GmbH
Quezinger Feld 2
31832 Springe
Germany

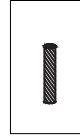
www.paulmann.com

Art.-Nr.: 500.43

(+MA 326) PAW08/22



1x



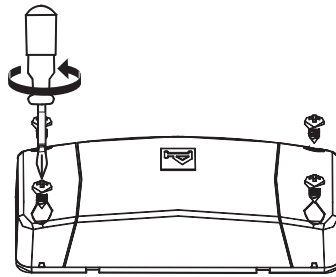
incl.



A



Safety Instructions
Nr. 1, 2, 4



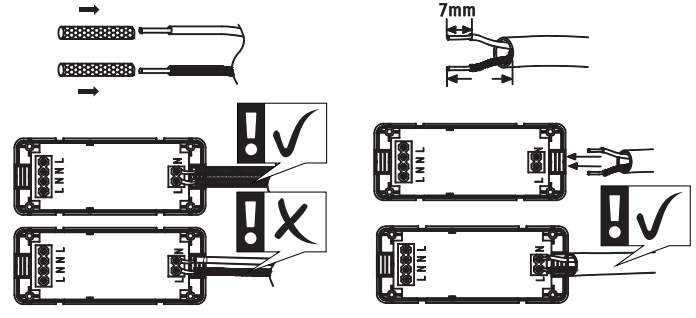
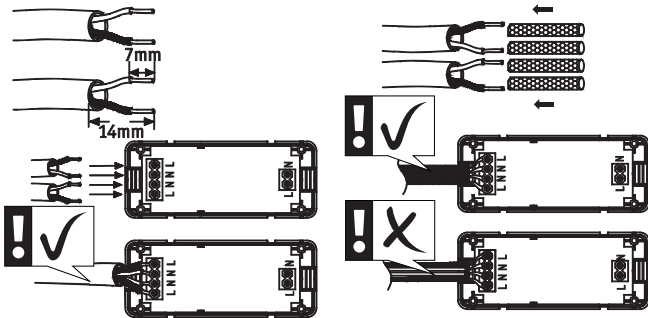
B

INPUT:

OUTPUT:

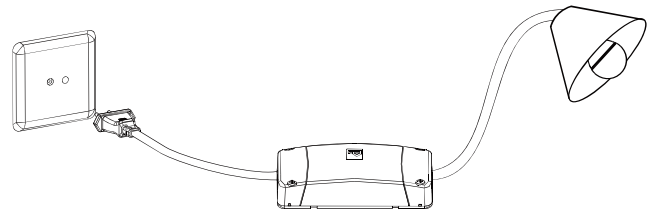
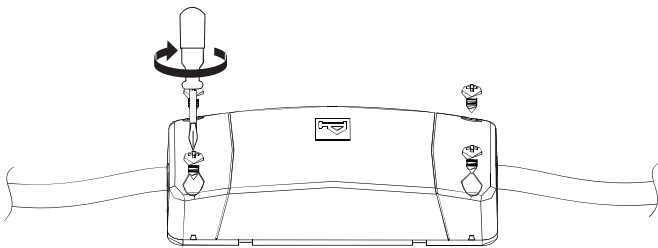


Nr. 4, 5, 6



C

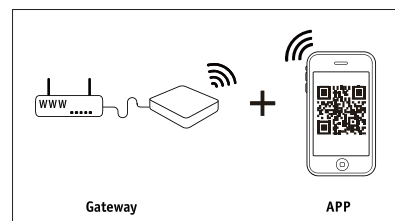
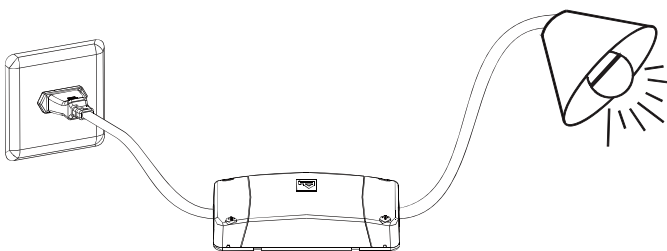
D



E



on



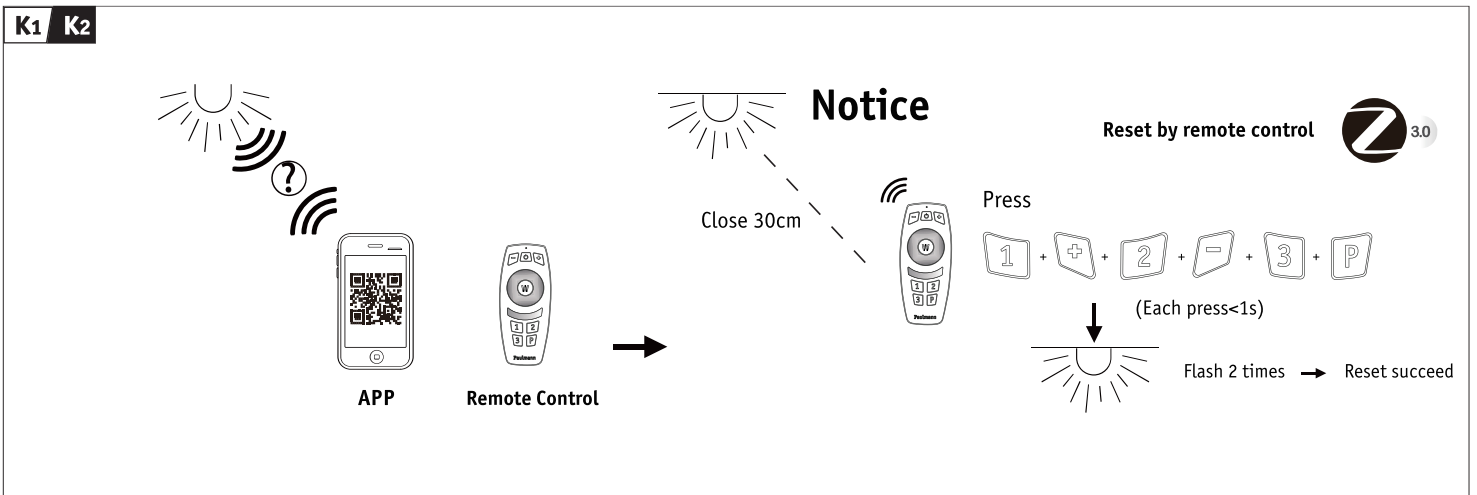
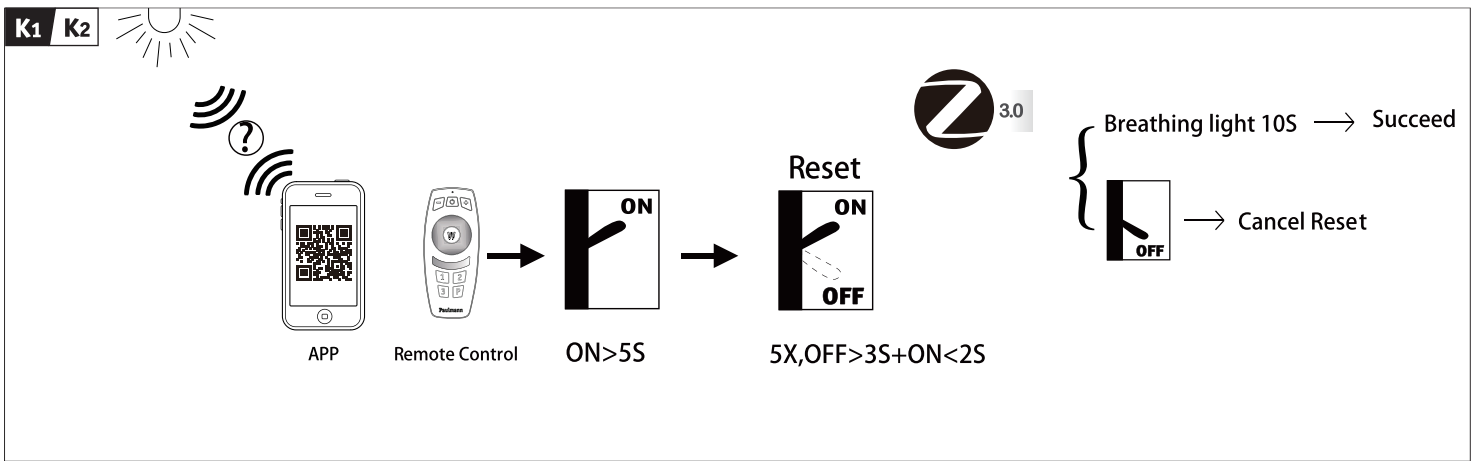
Gateway

APP

or



Remote Control



L

Not incl. Remote Control

Paulmann Art.-Nr.500.67

Zugelassen für den Betrieb in allen Ländern der EU / Approved for operating in all European countries
 CE: Konform mit / in accordance with / conformance a 2014/30/EU, 2014/53/EU <http://www.paulmann.com/de/de/b2b-haendler-log-in.html>
 2,4 GHz - 2,4835 GHz

NO

Doesn't apply for the geographical area within a radius of 20km from the centre on "Ny Alesund"

Hiermit erklärt Paulmann Licht, dass der Funkanlagentyp Art.-Nr.: 500.43 der Richtlinie 2014/53/EU entspricht. Der vollständige Text der EU-Konformitätserklärung ist unter der folgenden Internetadresse verfügbar: www.paulmann.com/ce
 Funk-Frequenz :2.4GHz -2.4835GHz
 Abgestrahlte Energie :10mW