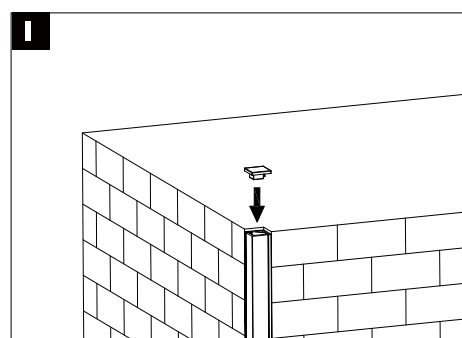
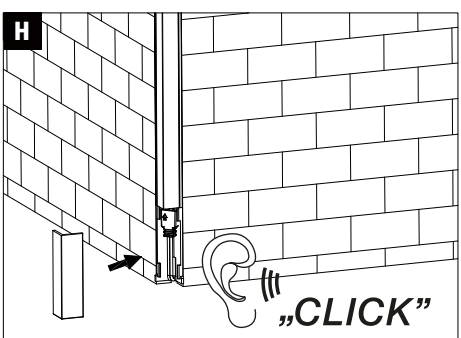
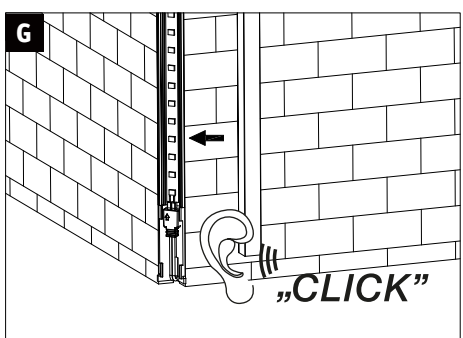
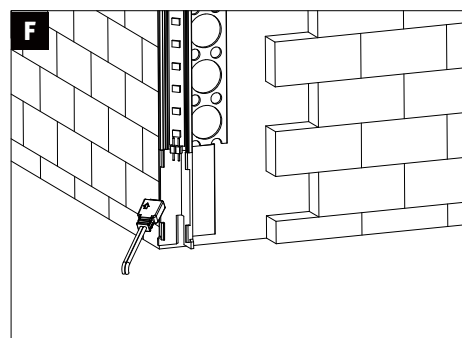
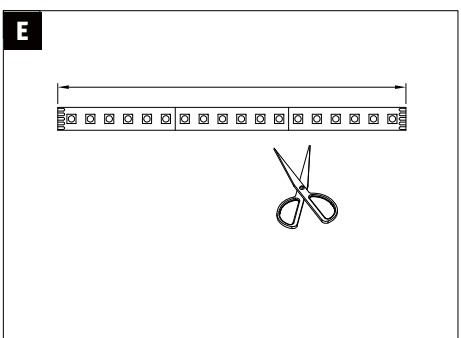
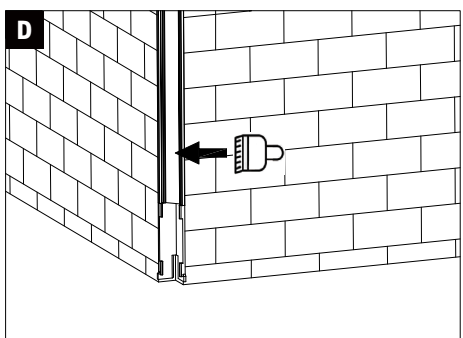
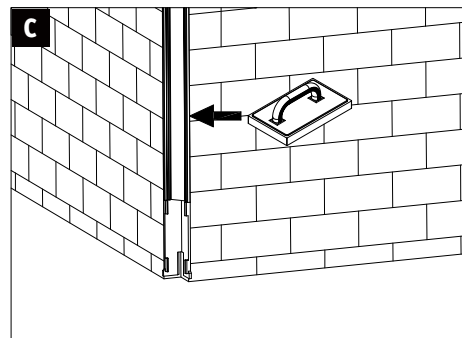
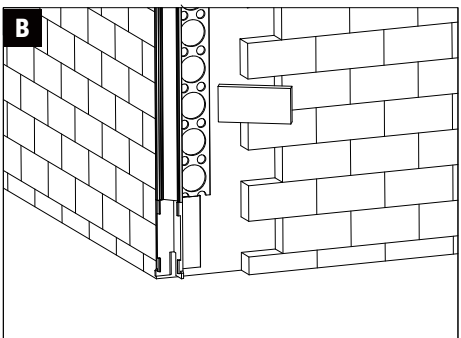
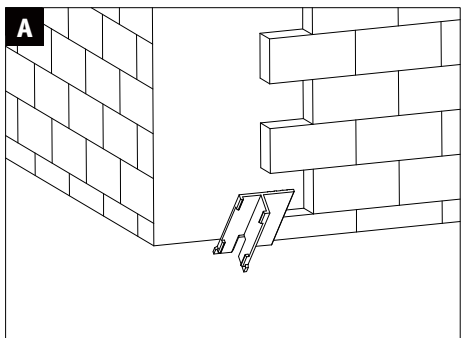
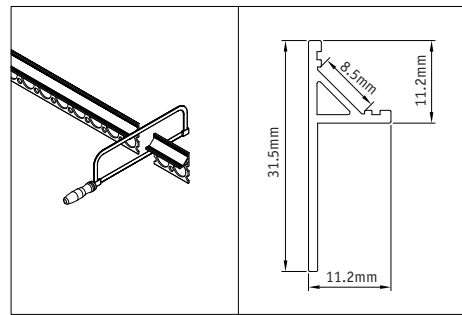
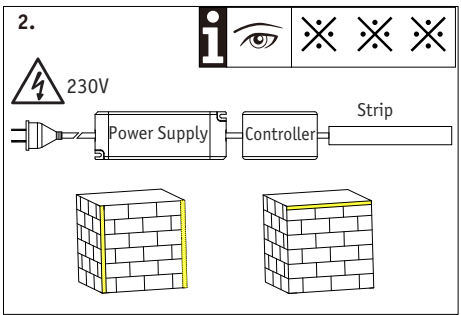
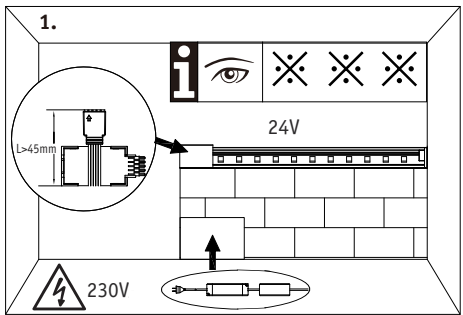


Art.-Nr.: 784.10 784.11	784.10: 200cm 784.11: 100cm			
(+MA 326) PLU 07/22		1x	1x	1x

not incl.

Fliesen Spachtel Tiles spattle	Fugen Gummi Tiles rubber	Fliesen Schwamm Tiles sponge	Fliesenkreuze Tiles crosses/wedges	Bleistift Pencil	Schere scissors
Säge Hacksaw	Fliesenkleber Tiles adhesive	Fugenmasse Joint sealer	Zollstock Inch rule	Fliesenschneider Tiles cutter	Silikon Dichtungsmittel Silicone sealant



Allgemeine Hinweise zur Pflege/Reinigung

Die Oberfläche der LumiTiles Profile besteht aus Aluminium, daher sollle zur Reinigung der LumiTiles Profile ein feuchtes weiches, fusselfreies Tuch oder ein Schwamm Benutzt werden. Gegebenenfalls können Sie etwas Geschirrspulmittel verwenden. Bei hartnäckigen Verschmutzungen auch Isopropanol Reinigungsmittel dürfen kein Benzol, Ethanol, Alkohol, organische Stoffe oder Verdünnungen enthalten da diese das Material beschädigen können. Verwenden Sie auch keine groben Scheuermittel zur Reinigung, diese beschädigen die Oberfläche.

Kalk und Mortelspritzer auf Metalloberflächen bitte sofort entfernen, um Verätzungen und die Oberflächenbeschädigungen zu vermeiden. Beschädigungen der Metalloberflächen sind nur durch Oberlackieren zu beheben!

General information on care I cleaning

The surface of the aluminum profile is sensitive to scratches, therefore a damp, soft, lint-free cloth or sponge should be used to clean the Plug and Corner housing. If necessary, you can use some dish washing detergent. Isopropanol is also used for stubborn stains.

Also, do not use coarse abrasives for cleaning, they will damage the surface.

Please remove lime and mortar splashes from metal surfaces immediately to avoid acid burns and surface damage. Damage to the metal surfaces can only be repaired by painting over!



D 1. Trafo und Controller müssen so verbaut werden, dass der nachträgliche Zugang zu Servicezwecken möglich ist.

2. binde alle Komponenten und mache einen Funktionstest.

GB 1. The transformer and controller must be installed in such a way that they can be subsequently accessed for servicing purposes.

2. Connect all components and perform a function test.

F 1. Le transformateur et le contrôleur doivent être intégrés de sorte à permettre l'accès ultérieur à des fins de SAV.

2. Connectez tous les composants et faites un test fonctionnel.

AL 1.Transformatori dhe rregullatori duhen instaluar në mënyrë të atillë që të mundësohet arritja për qëllime riparimi.

2. Lidhni të gjithë komponentët dhe kryeni një provë të funksionimit.

BG 1.Трансформаторът и контролерът трябва да се монтират по такъв начин, че да е възможен последващ достъп за сервисни цели.

2.Свържете всички компоненти и направете функционален тест.

BIH 1. Transformator i Controller moraju da budu tako ugrađeni da je moguć kasniji pristup za servis.

2. Spojite sve komponente i uradite test funkcionalnosti.

BY 1. Трансфарматар і кантрлер неабходна ўстанаўліваць так, каб пасля быў магчымы доступ для сэрвіснага абслугоўвання.

2. Злучаю ўсе кампаненты і выконваю функцыянальны тэст.

CZ 1. Trafo a řídicí jednotka musejí být propojeny tak, aby byl možný dodatečný přístup k servisním účelům.

2. Spojte všechny komponenty a provedte test funkčnosti.

DK 1. Transformeren og styreenheden skal installeres således, at der er mulighed for senere adgang til serviceformål.

2. Tilslut alle komponenter, og gennemfør en funktionstest.

E 1. El transformador y el controlador se tienen que instalar de manera que sea posible el acceso posterior para fines de mantenimiento.

2. Conecta todos los componentes y realiza una prueba de funcionamiento

EST 1. Trafo ja kontrolleri peavad olema paigaldatud nii, et oleks võimalik hilisem ligipääs hooldamise otstarbel.

2. Ühenda kõik komponendid ja teosta funktsioonide test.

GR 1. Τοποθετήστε το τροφοδοτικό και το χειριστήριο κατά τέτοιο τρόπο, ώστε να είναι δυνατή η εκ των υστέρων πρόσβαση σε περίπτωση που απαιτηθεί.

2. Συνδέστε όλα τα εξαρτήματα και προβείτε σε έλεγχο λειτουργίας.

H 1. A transzfórmátort és a kontrollert úgy kell beépíteni, hogy később is hozzáférhetőek legyenek a javítások során.

2. Csatlakoztass minden komponenszt, és ellenőrizd a működésüket.

HR 1.Transformator i Controller moraju biti postavljani tako da postoji mogućnost naknadnog pristupa u servisne svrhe.

2. Poveži sve komponente i napravi funkcionalni test.

I 1. Il trasformatore e il Controller devono essere installati in modo tale da permettere l'accesso in un momento successivo per finalità di assistenza tecnica.

2. Collega tutti i componenti ed effettua un test funzionale

IS 1. Ganga verður þannig frá spennubreytinum og stýrieningunni að hægt sé að komast að þeim til að sinna viðhaldi síðar meir.

2. Tengdu alla íhluti og prófaðu virknina.

LT 1. Transformatorius ir valdiklis turi būti sumontuoti taip, kad juos būtų galima pasiekti vykdant techninės priežiūros darbus.

2. Sujunkite visus komponentus ir patikrinkite veikimą.

LV 1.Transformators un kontrolieris jāuzstāda tā, lai būtu iespējama turpmāka piekļuve apkopes vajadzībām.

2. Savienojiet visus komponentus un veiciet funkcionēšanas pārbaudi.

MK 1. Трансформаторот и контролерот мора да се вградат така што ќе бидат пристапни во случај ако дојде потреба за нивно сервисирање во иднината.

2. Поврзете ги сите компоненти и тестирајте ги функциите.

N 1. Trafoen og styreenheter må monteres slik at senere tilgang for vedlikeholdsarbeider er mulig.

2. Koble sammen alle komponentene og utfør en funksjonstest.

NL 1. De trafo en de controller moeten zodanig worden geïnstalleerd, dat latere toegang voor servicedoeleinden mogelijk is.

2. Verbind alle componenten en voer een functietest uit.

P 1. O transformador e o controlador devem ser instalados de forma acessível, para fins de manutenção subsequente.

2. Ligar todos os componentes e fazer um teste de função.

PL 1. Transformator i sterownik instalować w sposób umożliwiający późniejszy dostęp w celu konserwacji.

2. Połącz wszystkie komponenty i przeprowadź test działania.

RO 1. Transformatorul și controlerul trebuie montate în așa fel încât să fie posibil accesul ulterior, în scopul executării lucrărilor de service.

2. Conectează toate componentele și fă un test de funcționare.

RUS 1. Трансформатор и контроллер следует устанавливать таким образом, чтобы обеспечить к ним свободный доступ для последующего обслуживания.

2. Подключите все компоненты и проведите функциональное тестирование.

S 1. Transformator och controller måste installeras på ett sådant sätt att åtkomst för serviceändamål är möjlig i efterhand.

2. Koppla ihop alla komponenter och gör ett funktionstest.

SK 1. Transformátor a ovládač musia byť uložené tak, aby umožňovali neskorší prístup na servisné účely.

2. Pripojte všetky komponenty a vykonajte skúšku funkcie.

SLO 1. Transformator in krmilnik morata biti nameščena tako, da je omogočen naknadni dostop do njiju za potrebe servisiranja.

2. Povežite vse sestavne sklope in izvedite preizkus delovanja.

SRB 1. Transformator i kontrolor moraju biti instalirani na takav način da je moguć naknadni pristup u servisne svrhe.

2. Povežite sve komponente i napravite funkcionalni test.

TR 1. Transformator ve denetleyici servis amacıyla sonradan erişimin mümkün olacağı şekilde kurulmalıdır.

2. Tüm bileşenleri bağlayın ve fonksiyonel test gerçekleştirin.

UA 1. Трансформатор і контролер мають бути встановлені в такий спосіб, щоб забезпечити подальший доступ із метою обслуговування.

2. З'єднайте всі компоненти та проведіть функціональний тест.



= D Altgeräte dürfen nicht in den Restmüll. Sie können bei öffentlichen Sammelstellen von Entsorgungsträgern abgegeben werden. Altbatterien und Altakkumulatoren, sowie Lampen, die zerstörungsfrei aus dem Altgerät entnommen werden können, sind vor der Abgabe an eine Erfassungsstelle von dem Altgerät zu trennen. Vertreiber sind im Rahmen von § 17 Absatz 1 und 2 ElektroG zur unentgeltlichen Rücknahme dieses Produktes verpflichtet. Endnutzer von Altgeräten müssen eigenverantwortlich für die Löschung personenbezogener Daten auf den zu entsorgenden Altgeräten sorgen.
www.paulmann.com