



Paulmann

Safety Instructions

14, 17, 18



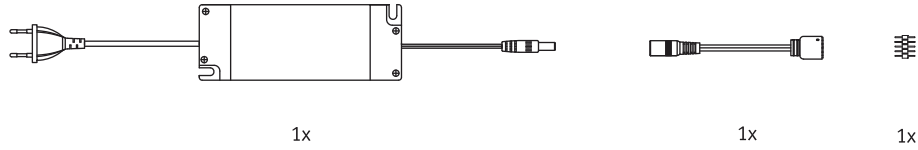
Info

www.paulmann.com

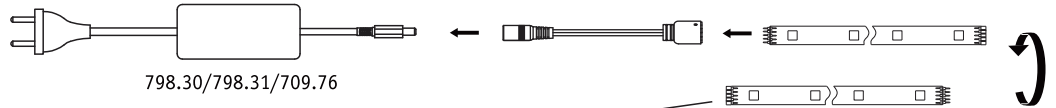
Paulmann Licht GmbH
Quezinger Feld 2
31832 Springe
Germany

www.paulmann.com

Art.-Nr. : 798.30
798.31
709.76
(+MA 326)PAX 06/22

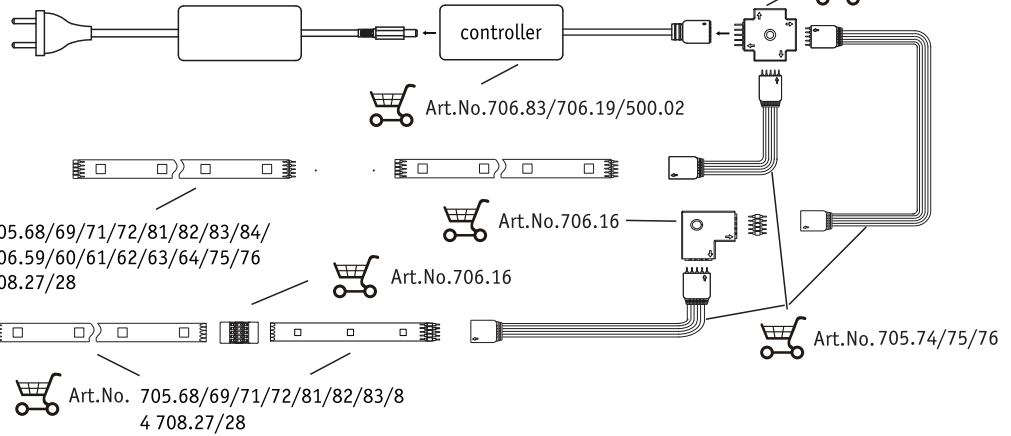


A1 A2 A3 A4



Art.No. 705.68/69/71/72/81/82/83/84/706.59/60/61/62/63/64/75/76
708.27/28

798.30/798.31/709.76



Art.No. 705.68/69/71/72/81/82/83/84/
706.59/60/61/62/63/64/75/76
708.27/28

Art.No. 706.16

Art.No. 706.17

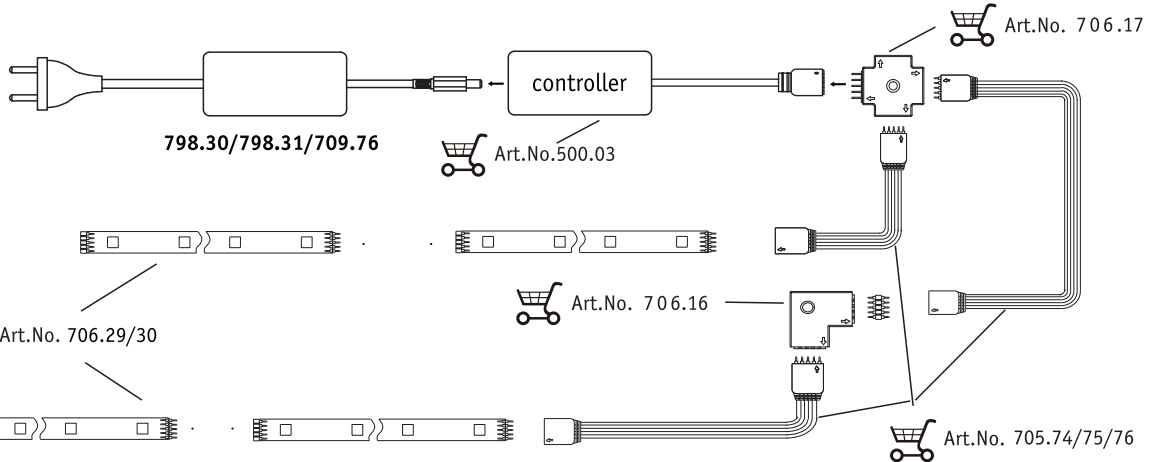
Art.No. 706.83/706.19/500.02

Art.No. 705.74/75/76

Art.No. 705.68/69/71/72/81/82/83/8
4 708.27/28

MaxLED 500/MaxLED 1000 ✓
MaxLED Tunable White ✗
MaxLED RGB ✗
MaxLED RGBW ✗

A1 A2 A3 A4



798.30/798.31/709.76

Art.No. 500.03

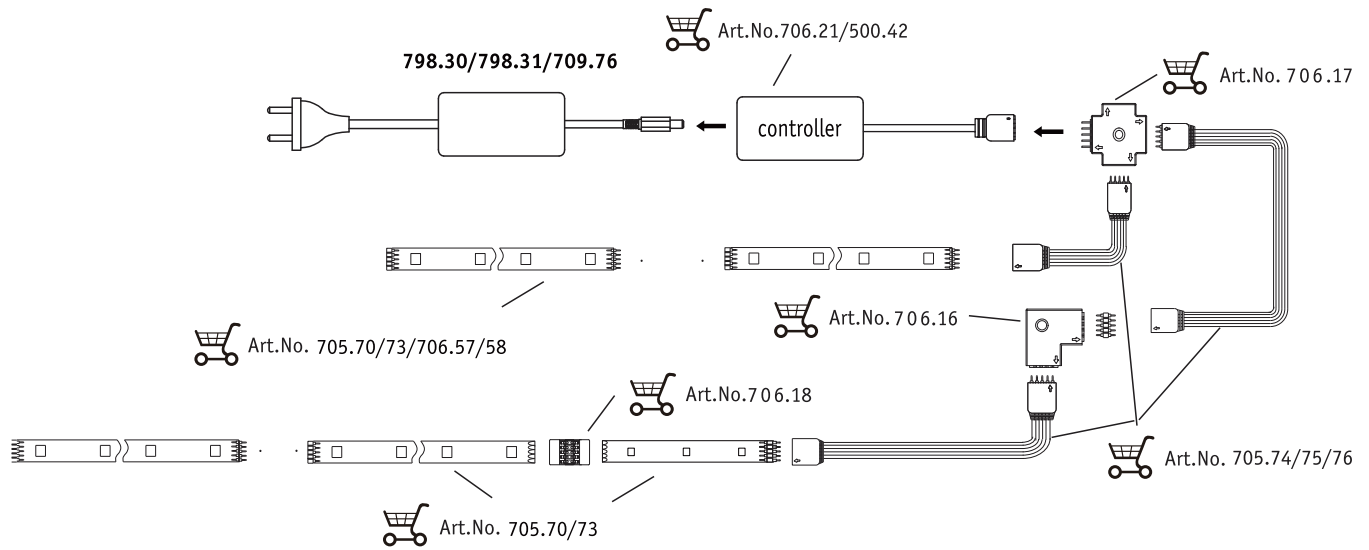
Art.No. 706.17

Art.No. 706.29/30

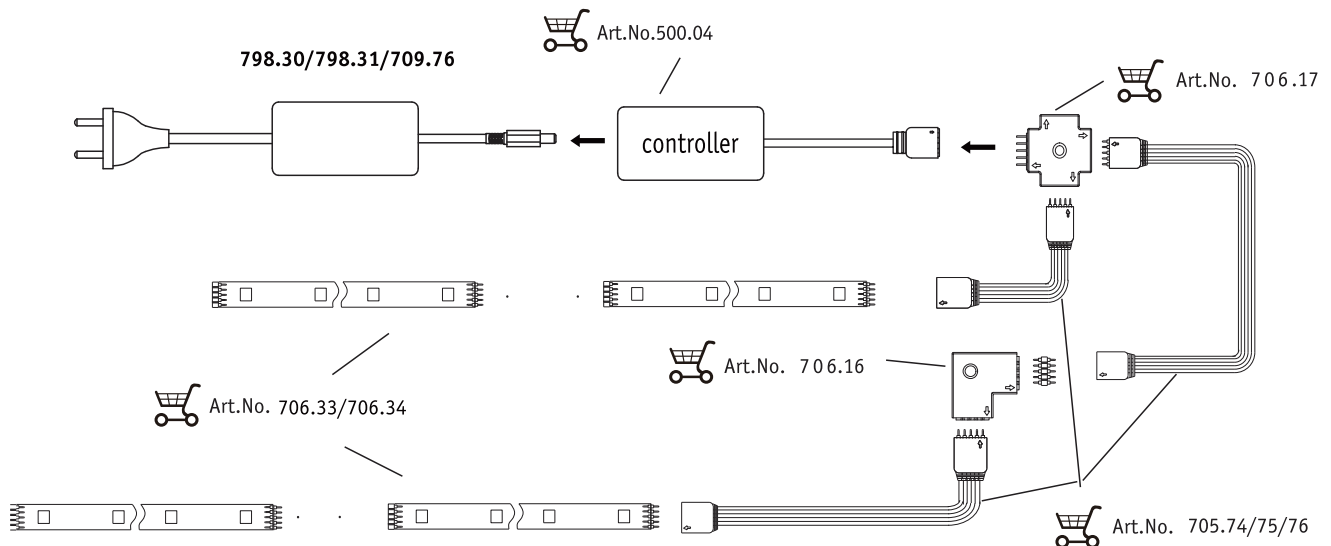
Art.No. 706.16

Art.No. 705.74/75/76

MaxLED 500/MaxLED 1000 ✗
MaxLED Tunable White ✓
MaxLED RGB ✗
MaxLED RGBW ✗



- MaxLED 500/MaxLED 1000 X
- MaxLED Tunable White X
- MaxLED RGB ✓
- MaxLED RGBW X



- MaxLED 500/MaxLED 1000 X
- MaxLED Tunable White X
- MaxLED RGB X
- MaxLED RGBW ✓

= D Altgeräte dürfen nicht in den Restmüll. Sie können bei öffentlichen Sammelstellen von Entsorgungsträgern abgegeben werden. Altbatterien und Altakkumulatoren, sowie Lampen, die zerstörungsfrei aus dem Altgerät entnommen werden können, sind vor der Abgabe an eine Erfassungsstelle von dem Altgerät zu trennen. Vertreiber sind im Rahmen von § 17 Absatz 1 und 2 ElektroG zur unentgeltlichen Rücknahme dieses Produktes verpflichtet. Endnutzer von Altgeräten müssen eigenverantwortlich für die Löschung personenbezogener Daten auf den zu entsorgenden Altgeräten sorgen.
 www.paulmann.com