

PETE H-sarja

Savukaasuimuri teräshormille

PETE®

piipusta piippuun

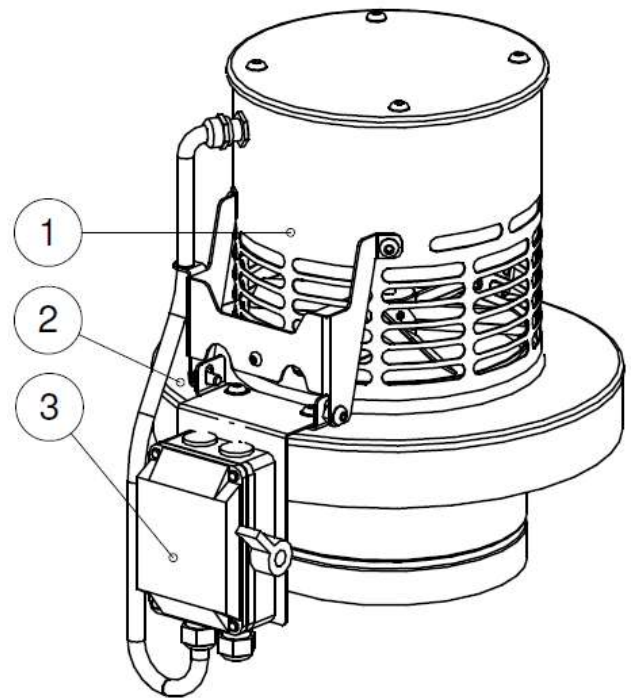
Yleistä



PETE-savukaasuimuri on sähkötoiminen hormin vetoa parantava laite, joka kiinnitetään savupiipun yläpäähän hormille soveltuvan kiinnitysalustan avulla. PETE-savukaasuimuri tehostaa hormin vetoa ja helpottaa tulisijan sytyttämistä sekä käyttöä muodostamalla hormiin alipaineen (imun) sääolosuhteista riippumatta. Savukaasuimuri varmistaa puhtaaseen palamiseen vaadittavan riittävän hapensaannin, lisää tulisijan tehoa ja pienentää terveydelle haitallisia hiukkaspäästöjä. Savukaasuimuria voidaan käyttää myös yleisilmanvaihdon poistokoneena esim. kesähelteillä, kun tulisija ei ole käytössä. PETE-savukaasuimurit on suunniteltu korkeita lämpötiloja ja suuria savukaasumääriä varten vaativiin pohjoismaisiin olosuhteisiin. Ne soveltuvat erityisesti kiinteälle polttoaineelle. PETE-savukaasuimureiden H-sarja koostuu aksiaalisiin piipuyrällä varustetuista tehokkaista sivullepäin puhaltavista malleista, jotka muodostavat samalla sadesuojan hormille, eikä erillistä piipunhattua tarvita.

Edut

- CE-testattu savukaasuimuri-standardin SFS EN-16475-2:2017 mukaisesti
- Materiaali ruostumatonta teräs (EN 1.4301 / AISI 304)
- Ei kurista hormin luonnollista vetoa – säleikön suuri vapaa poikkipinta-ala mahdollistaa tulisijan käytön myös sähkökatkotilanteissa!
- Säädetty – 1-vaiheinen jännitesäätöön soveltuva energiatehokas (40 W) induktiomootori
- Hormin vedon parantuessa sytytyksen jälkeen imurin tehon voi säätää alhaiseksi tai jopa sammuttaa imuri
- Saranoitu – helppo ja nopea nuohota
- Nopea asentaa – kiinnitys ilman reikien poraamista mittojen mukaan valmistettavan kiinnitysalustan avulla, joka suojaa hormin eristeen esimerkiksi sateelta
- Maksimikäyttölämpötila hormin yläpäässä 250 °C (jatkuva lämpötila laitteen ollessa käynnissä)
- Hiljainen ja varmatoiminen
- Takuu 3 vuotta
- Kotimainen Avainlippu-merkitty laatutuote.



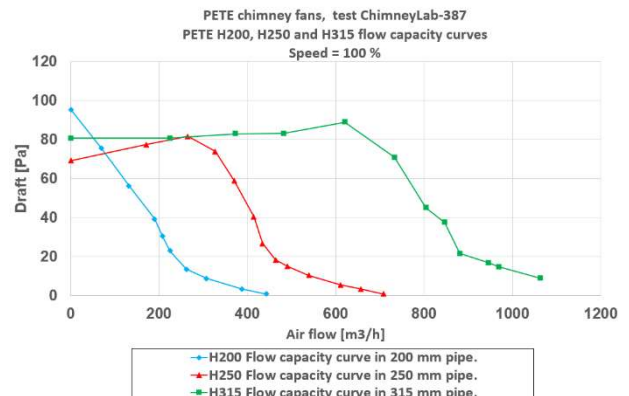
Savukaasuimuri teräshormille sisältää:

1. Savukaasuimuriyksikkö (valittuna kokona)
2. Kiinnitysalusta teräshormille (valittuna kokona)
3. Turvakytkin ja turvakytkimen teline.

Suorituskyky ja mallien tiedot

PETE-savukaasuimureita on saatavilla kolmena sekä mitoiltaan että suorituskyvyltään eri kokoisena mallina: PETE H200, PETE H250 ja PETE H315.

Tuotenimi	Tuotekoodi	LVI-numero
PETE H200 teräshormille ≤200 mm	SI-H200TP	7821001
PETE H250 teräshormille ≤250 mm	SI-H250TP	7821003
PETE H315 teräshormille ≤315 mm	SI-H315TP	7821005



PETE-tuotteet

Rakenne ja kiinnitys

- Savukaasuimuriyksikkö (rst)
- 1A. Moottorin kaapelin suojaus 1,2 m (rst+teflon) ja M20-liittimet, 2 kpl (rst)
- Kiinnitysalusta teräshormille (rst)
- 2A. Kiinnitysalustan salpalukko (rst)
- 2B. Kiinnitysalustan lukkolevy (rst)
- 2C. Savukaasuimuriyksikön ja kiinnitysalustan välinen saranamekanismi ja kiinnitysruuvit, 2 kpl (rst)
- 2D. Kiinnitysalustan mittojen mukaan valmistettava sovitte (rst, teräshormin sisään n. 150 mm (h), sis. tiivistyspunoksen). Sovite valmistetaan ulkohalkaisijaltaan n. 3 mm teräshormin ilmoitettua sisähalkaisijaa pienemmäksi.
- Turvakytkin ja turvakytkimen teline (rst)

Savukaasuimureiden mukana toimitetaan varmistusvaijeri 0,5 m (rst), jonka avulla laitteiston kiinnitys savupiippuun tulee asentajan toimesta varmista.

Lisävarusteet ja -palvelut

- Portaaton kierrosnopeudensäädin 0,5 A (merkkivalolla tai ilman)
- Jauhemaalauk - laitteiston maalaus haluttuun sävyyn.

Sähkötekniset tiedot

Moottorin tyyppi	Induktiomoottori (1-vaiheinen)
Jännite	230 V AC
Verkkotaajuus	50 Hz
Nimellisteho	0,04 kW
Nimellisvirta	0,32 A
Pyörimisnopeus	1350 r/min
Kondensaattori	2,0 µF (450 VAC)
Suojausluokka	IP 54
Eristysluokka	F

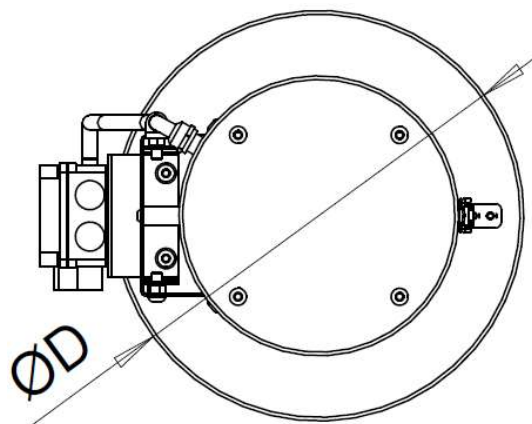
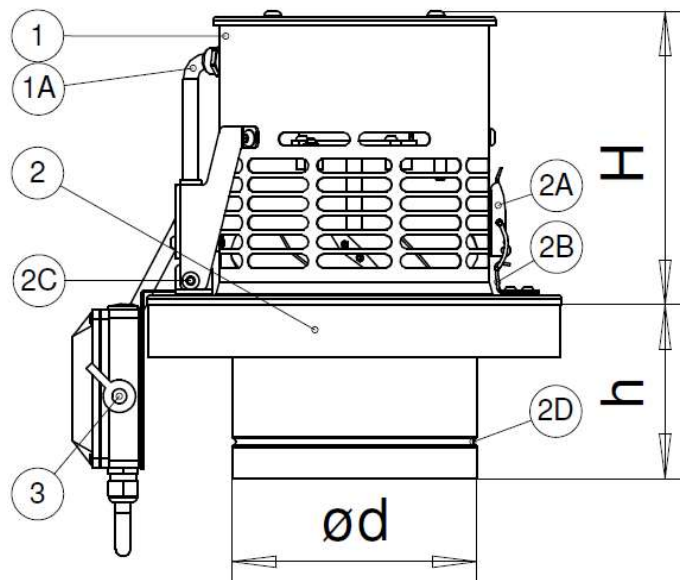
Tilattaessa ilmoitettavaa

- Hormin sekä tulisijan tyyppi ja koko
- Mahdolliset lisävarusteet ja -palvelut.

Tarkemmat tiedot sekä asennus- ja kytkentäohje tuoteselosteessa.

Myynti:

© PETE-tuotteet. Pidätämme oikeuden muutoksiin ilman ennakoilmoitusta.



Mitat

Tuotekoodi	H, mm	h, mm	ØD, mm	Ød, mm	cm ² *	Paino, kg
SI-H200TP	235	150	340	Ilmoita hormikoko, ≤200 mm	394	8,5
SI-H250TP	235	150	390	Ilmoita hormikoko, ≤250 mm	480	10,1
SI-H315TP	275	155	450	Ilmoita hormikoko, ≤315 mm	736	14,3

*Säleikön vapaa poikkipinta-ala savukaasujen poistumiselle

Valmistus, tuoteneuvonta ja markkinointi:

PETE[®]
piipusta piippuun

PETE-tuotteet
Lindfors Finland Oy
Lampelantie 58, 61850 Kauhajoki As
p. (06) 231 5396, info@pete.fi

PETE-tuotteet

Lindfors Finland Oy, Lampelantie 58, 61850 KAUAJOKI AS - p. (06) 231 5396 - info@pete.fi - www.pete.fi