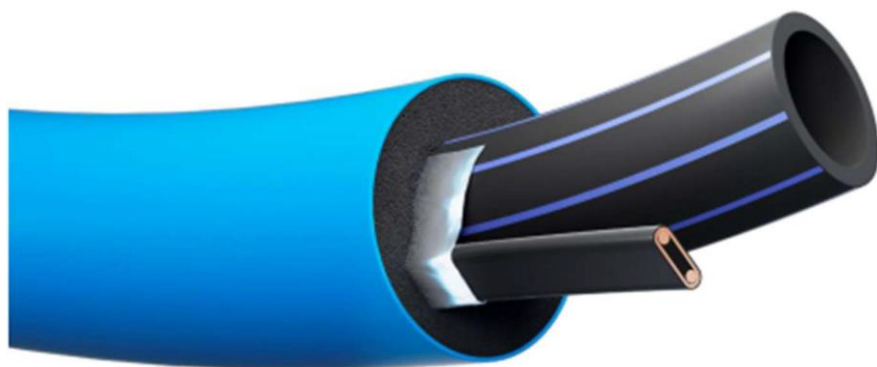


Asennusohje

Jäätymätön Vesijohto

Sisällysluettelo

Yleistä.....	1
Putkien asennusohjeet.....	3
Sähköasennusohjeet	6



Yleistä

Linnanmäki Trading Oy on Extena Polarör jälleenmyyjä Suomessa. Putkijärjestelmää markkinoidaan myös nimikellä Polar Jäätymätön .Jäätymätön vesijohto on eristetty vesiputki, jossa on lämmityskaapeli, joka estää veden jäätymistä. Tämä mahdollista asentamisen myös routa syvyyden yläpuolella.

Ohjeet ja dokumentaatio

Asennusohjeet ja muut liitteenä olevat ohjeet koskevat Polar jäätymätön vesijohto (Extena Polarör), joissa on Raychemin itsesäätyvä lämmityskaapelijärjestelmä. Lue ohjeet ennen asennusta. Jos on kysyttävää, ota yhteyttä Linnanmäki Trading Oy:hin (www.lmtrading.fi).

Tärkeää! Jotta takuut olisivat voimassa, asennus on suoritettava liitteenä olevien ohjeitten mukaisesti.

Ohjeet:

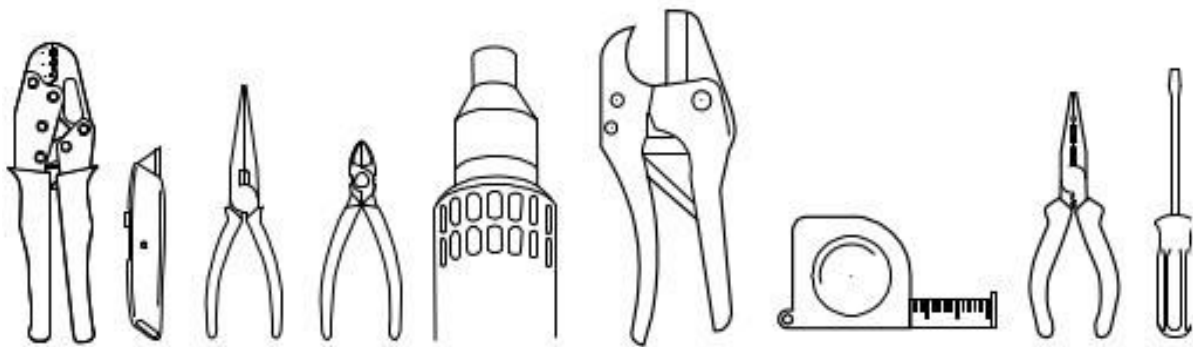
Polar:

- Jäätymätön vesijohto asennusohjeet
- Ohjeita putkimiehille
- Ohjeita sähköasentajalle

Raychem:

- Lämmityskaapelin syöttö- ja päättämisoheet (CCE-03-CR)
- Lämmityskaapelin jatkaminen ohje (Raychem S-06)

Suosittelut työkalut



Varastointi

- Säilytä vesiputkijärjestelmä ja lämpökaapeli puhtaassa ja kuivassa paikassa lämpötila alueella -40°C - 60°C.
- Suojaa vesiputkijärjestelmä ja lämpökaapeli mekaanisilta vaurioilta

Tärkeää! Toimituksen yhteydessä lämpökaapeli on varustettu tilapäisellä kuljetuspäätteillä

Ennen käyttöönottoa päätteet on kytkettävä valtuutetun asentajan toimesta.

Lämpökaapelin päät eivät saa altistua kosteudelle.

Vikavirtasuoja

Kaikkiin lämmityskaapeli-asennuksiin suositellaan 30 mA vikavirtasuojaa.

Asennuksen testaus

Eristystesti

Asennuksen jälkeen, ennen lämpökaapelin käyttöönottoa johtimien ja maadoitusvaipan eristysresistanssi mitataan asennustesterillä 2500 VDC (vähintään 500 VDC). Testin vähimmäisarvon on oltava 10 Mohm lämpökaapelin pituudesta riippumatta.

Huolto

Tarkistus ja testaus

Visuaalinen tarkastus:

- Näkyvä lämpökaapeli ja eristys on tarkistettava säännöllisin väliajoin, jota mahdolliset vauriot huomataan
- Vikavirtasuojakatkaisijoiden, termostaattien ja sulakkeiden tarkastus ja toiminnalliset testit on suoritettava säännöllisin väliajoin

Huolto ja korjauksen aikana

- Irrota lämmityskaapeli ja suojaa se mekaanisilta vaurioilta
- Tarkista lämpökaapelin asennus putkien korjausten jälkeen ja palauta eristys.
- Tarkista oikosulkusuojaus/vikavirtasuojakatkaisin

Toimenpiteet lämmityskaapelin vaurioituessa

- Älä korjaa vaurioitunutta lämmityskaapelia. Poista vaurioitunut osio ja vaihda vaurioitunut lämmityskaapeli välittömästi Raychemin jatkosarjalla.
- Kaapeli vauriot, jotka mahdollistavat kosteuden tai epäpuhtauksien pääsyn lämpökaapeliin voi aiheuttaa maasulkuvian tai mahdollisen palovaaran.
- Tulipalolle tai liekeille altistuva lämmityskaapeli voi aiheuttaa palovaaran jos virta kytketään päälle. Vaurioitunut kaapeli on heti poistettava käytöstä. Vaurioituneet osat, on vaihdettava ennen käyttöönottoa.

Käyttö

Lämpökaapelin altistuslämpötila ei saa ylittää Raychemin tuoteluettelossa annettuja arvoja. Ylitetyt arvot voivat vaurioittaa kaapelia pysyvästi suorituskyvyn heikkenemisen vuoksi sekä lyhentää käyttöikää. Tarkista, että odotettu altistuslämpötila on määritellyn arvon sisällä. Huomioi että oikean lämpötilan varmistamiseksi putkieristyksen on oltava ehjä ja kuiva.

Putkien asennusohjeet

Asennuksen saa suorittaa vain valtuutettu putkimies/asentaja.

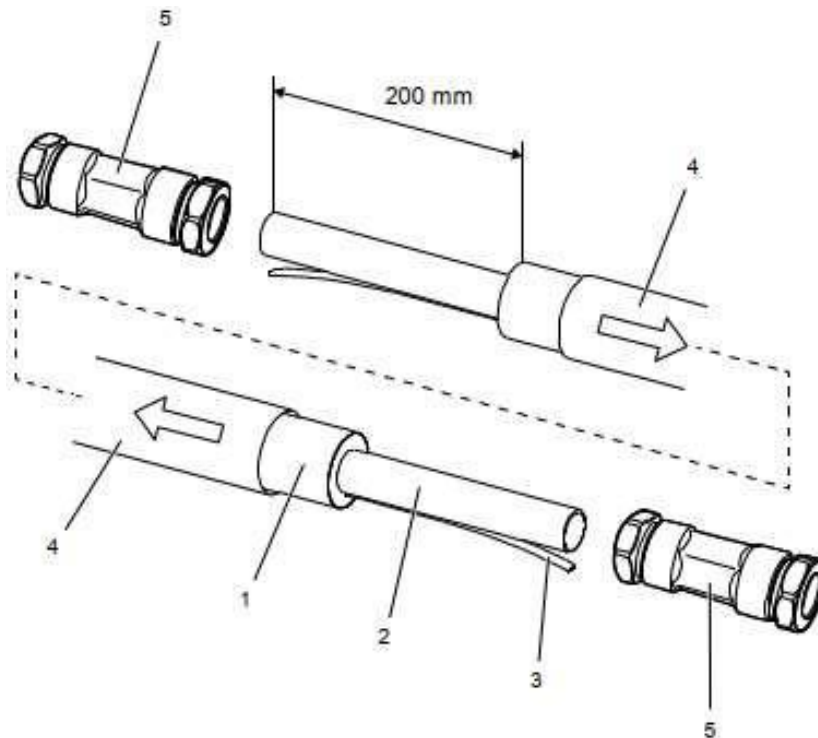
Ennen asennusta

Tarkista lämpökaapeli ja komponentit varmistaaksesi, ettei vaurioita ole syntynyt säilytyksen aikana työmaalla.

Kytentäpäät ja päätteasennus

Tärkeää! Kun ulkoputki kuoritaan ja mediaputkea katkaistaan, varo ettei lämpökaapeli vaurioidu

1. Kuori ulkoputkesta 200 mm niin, että mediaputket ja lämpökaapeli paljastuu
2. Aseta kutistusholkit ulkoputken päälle molemmissa päissä
Huom! Tämä on tehtävä ennen kuin mediaputket kytketään yhteen
3. Liitä mediaputki syöttöputkeen, vakio PE-putkiliittimellä

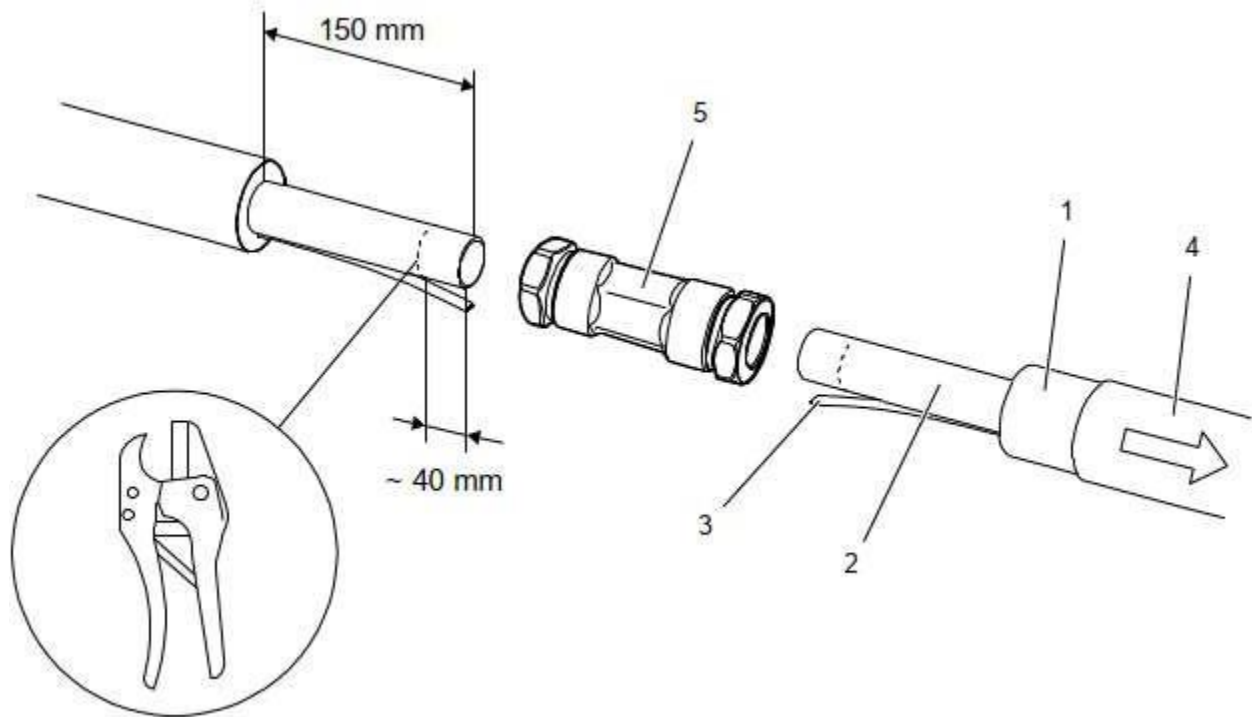


1. Ulkoputki / Jäätymätön vesijohto
2. Mediaputki
3. Lämmityskaapeli
4. Kutistusholkki
5. Vakio PE-putkiliitin

Jatkaminen - suorajtko

Tärkeää! Kun ulkoputki kuoritaan ja mediaputkea katkaistaan, varo ettei lämpökaapeli vaurioidu

1. Kuori ulkoputkesta 150 mm niin, että mediaputket ja lämpökaapelit paljastuu
2. Aseta kutistusholkki jompikumpi ulkoputken päälle
3. Leikkaa mediaputkesta noin 40 mm. Leikkaus on säädettävä liitoskohdan pituuden mukaan.
Huom! Lämpökaapelia ei saa katkaista tai vaurioittaa.
4. Liitä mediaputket suora vakio PE-putkiliittimellä.

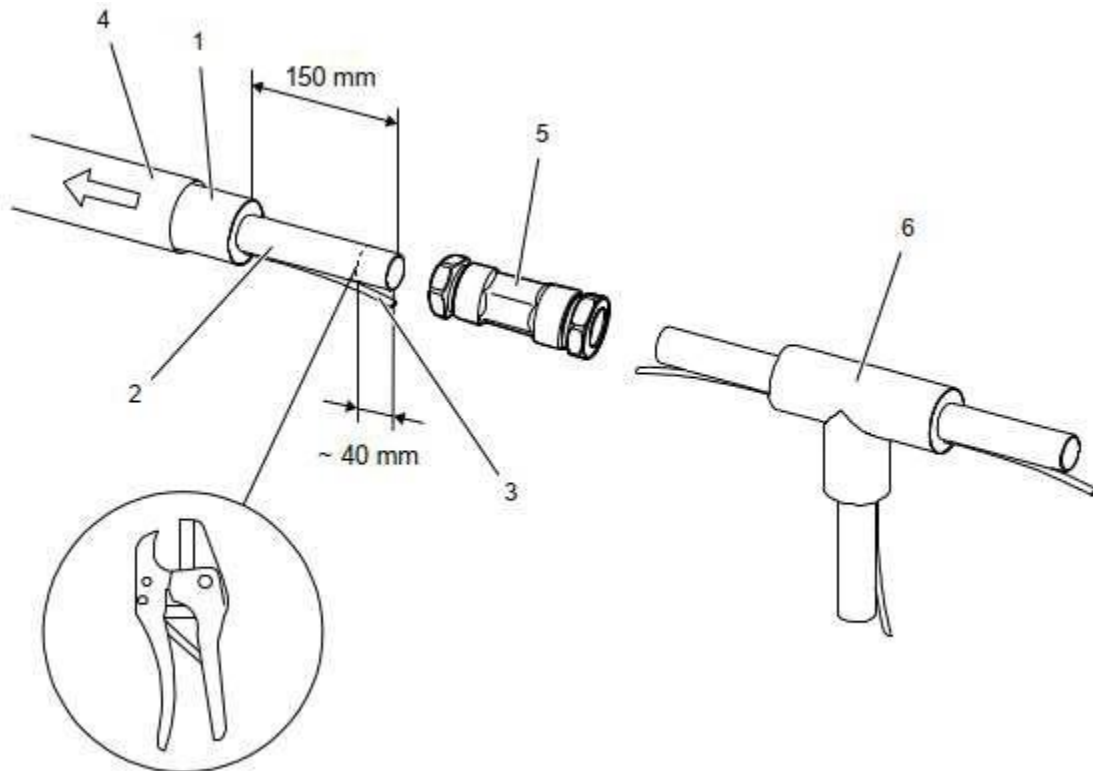


1. Ulkoputki / Jäätymätön vesijohto
2. Mediaputki
3. Lämmityskaapeli
4. Kutistusholkki
5. Vakio PE-putkiliitin

Jatkaminen haara tai kulma osa

Tärkeää! Kun ulkoputki kuoritaan ja mediaputkea katkaistaan, varo ettei lämpökaapeli vaurioidu

1. Kuori ulkoputkesta 150 mm niin, että mediaputket ja lämpökaapelit paljastuu
2. Aseta kutistusholkki kaikkien ulkoputkien päälle
3. Leikkaa mediaputkesta noin 40 mm. Leikkaus on säädettävä liitoskohdan pituuden mukaan
Huom! Lämpökaapelia ei saa katkaista tai vaurioida.
4. Liitä mediaputket ja haara tai kulmaosa suora vakio PE-putkiliittimillä.



1. Ulkoputki / Jäätymätön vesijohto
2. Mediaputki
3. Lämmityskaapeli
4. Kutistusholkki
5. Vakio PE-putkiliitin

Sähköasennusohjeet

Asennuksen saa suorittaa vain pätevä sähköasentaja

Turvallisuus

Sähköasennukset

- Vaurioituneet tai väärin asennetut sähkökomponentit ja -kaapelit voivat johtaa sähköiskuun, oikosulkuun tai palovaaraan.
- Älkää yhdistäkö johtimia toisiinsa, koska tämä johtaa suoraan oikosulkuun.
- Jokainen kytkemätön lämmityskaapelipää on päätettävä Raychemin hyväksymällä kytkentäsarjalla.

Ennen asennusta

- Varmista, että lämpökaapeli ja komponentit eivät ole vaurioituneet työmaalla.
- Tarkista, että lämmityskaapelin nimellisjännite vastaa verkkojännitettä.

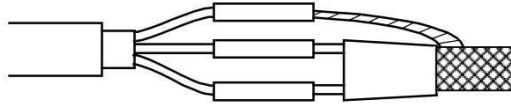
Sulakkeen mitoitus käynnistysvaiheessa

Sulake (A)*	- 10° C
6	40 m
10	60 m
16	100 m
20	150 m

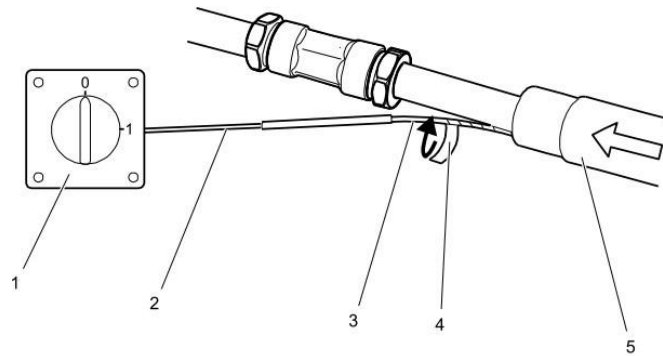
*) Käytettävä hitaita tulppasulakkeita tai automaattisulakkeita (C-käyrällä)

Syöttökaapeliin liittäminen

1. Liitä lämpökaapeli syöttöjohtoon yksityiskohtaisten ohjeiden mukaisesti (RaychemCCE-03-CR)

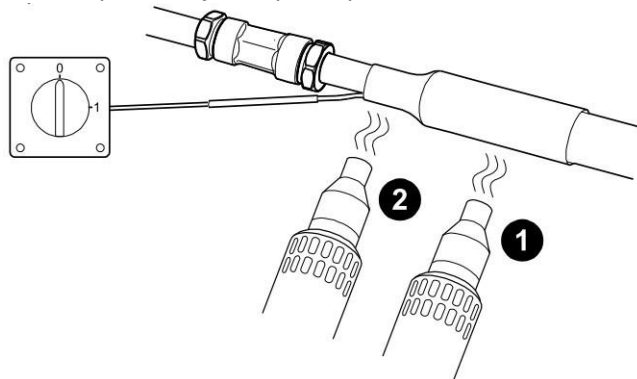


2. Asenna Mastic lämmityskaapelin ympärille
3. Siirrä kutistusholkki lämpökaapelin liitoskohdan päälle



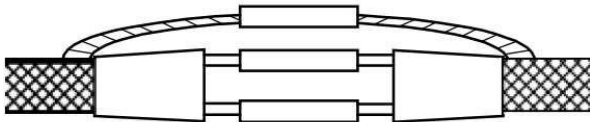
1. Kytin
2. Syöttökaapeli
3. Lämmityskaapeli
4. Mastic
5. kutistusholkki

4. Kutista kutistusholkki suoja-putkeen (1). Odota 60 sekuntia, että lämmitetty osa jäähtyy ja tarttuu suoja-putkivaippaan.
5. Kutista kutistusholkki media-putkeen ja lämpökaapeliin (2)

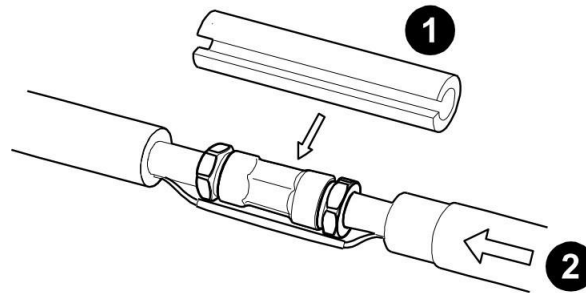


Suoran/haaraosan liitäntä

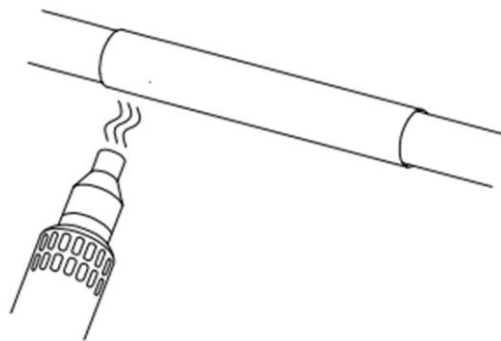
1. Kytke vastaantulevien putkien lämpökaapelit vakio PE -putkiliitimen kohdalla yksityiskohtaisten ohjeiden mukaisesti (Raychem S-06)



2. Aseta eristys paljastetun jatkoliitoksen päälle (1)
3. Aseta kutistusholkki putkijatkon päälle (2)



4. Kutista kutistusholkki jompaankumpaan suojaputkeen. Odota 60 sekuntia, että lämmitetty osa jäähtyy ja tarttuu suojaputkivaippaan.
5. Kutista jäljellä oleva osa kutistusholkista

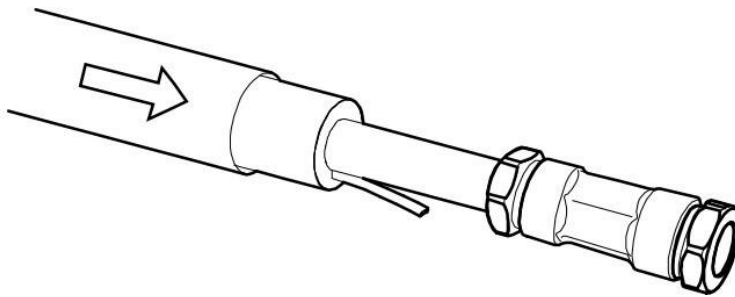


KytKentäpääte

1. Lämpökaapelin päättäminen yksityiskohtaisten ohjeiden mukaisesti (Raychem CCE-03-CR)



2. Siirrä kutistusholkki lämpökaapelin päähän



3. Kutista kutistusholkki suoja-putkeen(1). Odota 60 sekuntia, että lämmitetty osa jäähtyy ja tarttuu suoja-putkivaippaan.
4. Kutista kutistusholkki media-putkeen ja lämpökaapeliin (2)

