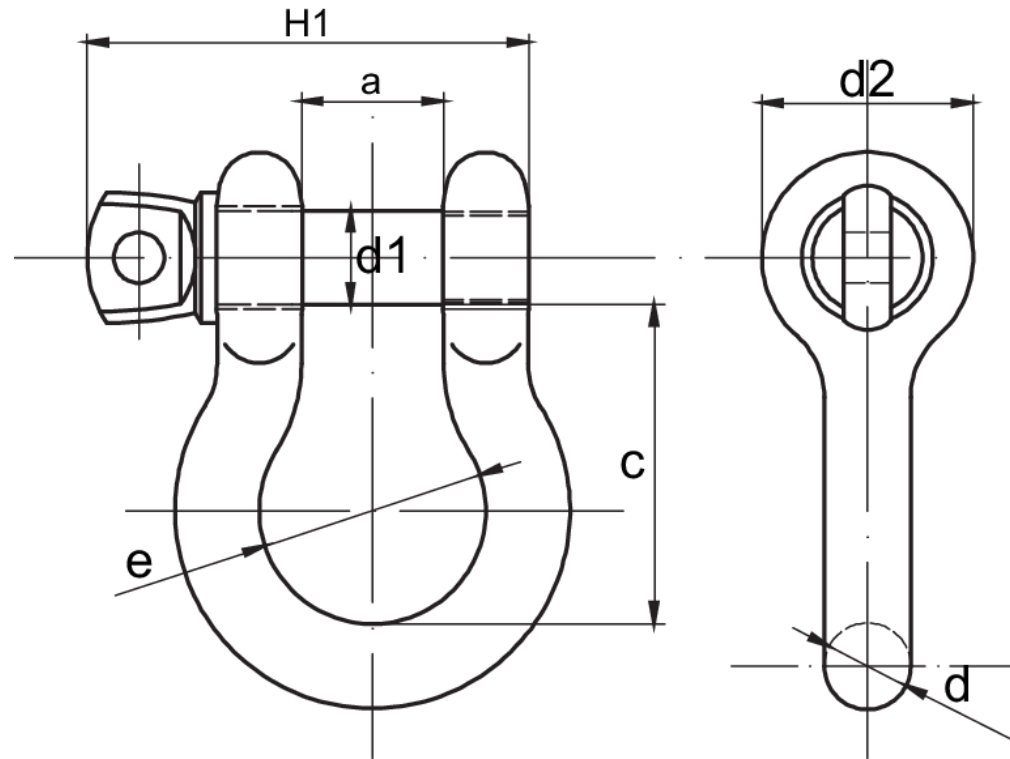


Sakkeli, pussi 831 Powertex

CERT**EX**





	Tuotekoodi	Koodi	WLL ton	Tappi Ø d1	Nimelliskoko	a* mm	c* mm	d mm	d2 mm	e mm	H1 mm	Paino kg
○	11.31PBSB00050	1232	0,5	8	1/4	13	29	6,5	17,5	20	42,5	0,05
○	11.31PBSB00075	1233	0,75	9,5	5/16	13,5	31	8	21	21,5	47	0,1
○	11.31PBSB00100	1234	1	11,2	3/8	17	37	10	25	26,2	56,5	0,15
○	11.31PBSB00150	1235	1,5	12,7	7/16	18,5	43	11,3	27	29,5	63,5	0,22
○	11.31PBSB00200	1236	2	15,8	1/2	20,6	48	12,7	30,5	33,3	75,5	0,36
○	11.31PBSB00325	1237	3,25	18,8	5/8	27	60	16	40	43	92	0,76
○	11.31PBSB00475	1238	4,75	22	3/4	32	72	19	48	51	106	1,2
○	11.31PBSB00650	1239	6,5	25	7/8	37	85	22	54	58	120	1,8
○	11.31PBSB00850	1240	8,5	28	1	43,5	96	26,5	60	68,5	135	2,6
○	11.31PBSB00950	1241	9,5	32	1-1/8	48	109	29	68	75	143	3,8
○	11.31PBSB01200	1242	12	35	1-1/4	53	121	32	76	84	164	5,3