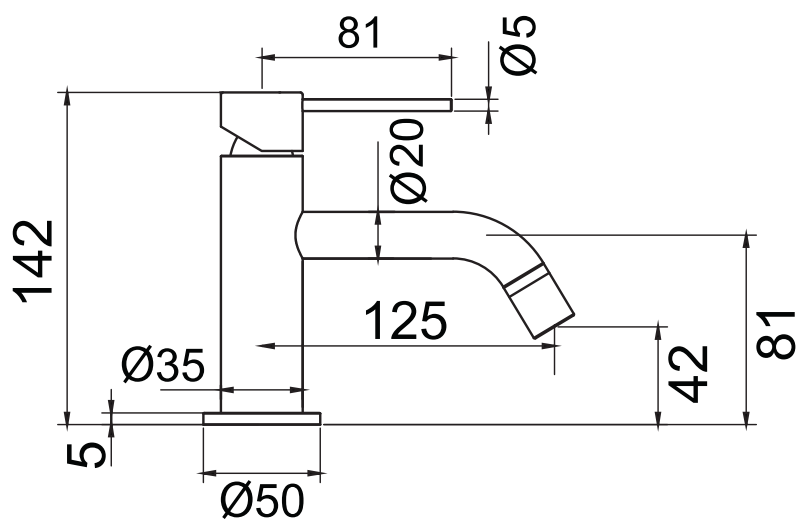




## Steel Voyage

Art no: 10200 RSK: 8277855



**SCANDTAP**<sup>®</sup>  
BATHROOM CONCEPTS

Scandtap AB, Olofsdalsvägen 21, 302 41 Halmstad, Sweden  
info@scandtap.com, www.scandtap.com



## SV

Blandare i minimalistisk design med unikt slimmade detaljer. Formspråket är en kombination av stilrena inslag och klassiska former. Försedd med kvalitativa komponenter som sparar vatten och bibehåller ett perfekt anpassat vattenflöde.

- Tillverkad i rostfritt stål • Neoperl strålsamlare

### Tekniska data:

Håtagning: 35 mm

## NO

Blandebatteri i minimalistisk design med unikt slanke detaljer. Formspråket er en kombinasjon av stilrene innslag og klassiske former. Utstyrt med kvalitetskomponenter som sparer vann og opprettholder en perfekt tilpasset vannstrøm.

- Laget i rustfritt stål • Neoperl strålesamler

### Tekniske data:

Hull: 35 mm

## DK

Blandingsbatteri i et minimalistisk design med unikke, slanke detaljer. Formsproget er en kombination af stilrene detaljer og klassiske former. Udstyret med kvalitetskomponenter, som sparer på vandet og bibeholder et perfekt tilpasset vandflow.

- Fremstillet i rustfrit stål • Neoperl-strålesamler

### Tekniske data:

Hulboring: 35 mm

## FI

Hana, jossa minimalistinen design ja hoikkia yksityiskohtia. Muotokielessä yhdistyvät tyylikkääät vaikutteet ja klassiset muodot. Laadukkaat komponentit säästävät vettä ja pitävät yllä täydellisen sopivaa virtaamaa.

- Valmistettu ruostumattomasta teräksestä • Neoperl-poresuutin

### Tekniset tiedot:

Läpivienti: 35 mm

## DE

Armatur im minimalistischen Design mit schlanken Details. Die Formensprache ist eine Kombination aus stilechten Beiträgen und klassischen Formen. Versehen mit hochwertigen Komponenten, die Wasser sparen und für einen perfekt angepassten Wasserdurchfluss sorgen.

- Aus Edelstahl • Neoperl-Strahlregler

### Technische Daten:

Lochbohrung: 35 mm

## EN

A mixer with minimalist styling and unique slimline design features. The design language is a fusion of elegant details and traditional forms. Fitted with high-quality components that save water while providing ample flow.

- Made from stainless steel • Neoperl nozzle

### Technical data:

Hole diameter: 35 mm