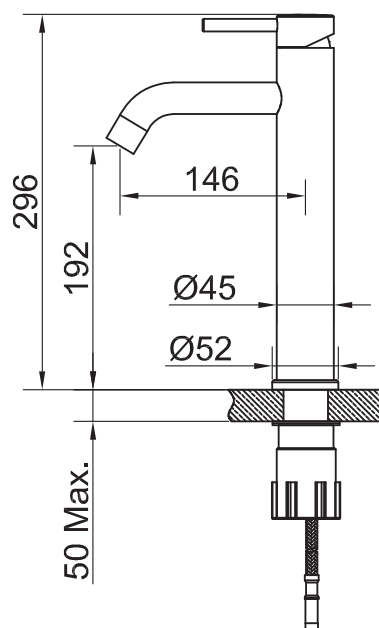




Steel Wave High Shadow

Art no: 10018 RSK: 8277784



SCANDTAP[®]
BATHROOM CONCEPTS

Scandtap AB, Olofsdalsvägen 21, 302 41 Halmstad, Sweden
info@scandtap.com, www.scandtap.com



SV

Blandare med mjuka former och rena linjer där moderna inslag samspelar med klassiska. En hög modell utan skarv som passar utmärkt till fristående tvättställ.

- Tillverkad i rostfritt stål • Neoperl strålsamlare

Tekniska data:

Håtagning: 35 mm

NO

Blandebatteri med myke former og rene linjer der moderne innslag samspiller med klassiske. En høy modell uten skjøt som passer utmerket til frittstående servanter.

- Laget i rustfritt stål • Neoperl strålesamler

Tekniske data:

Hull: 35 mm

DK

Blandingsbatteri med bløde former og rene linjer, hvor moderne design møder klassiske detaljer. En høj model uden samlinger, som passer godt til fritstående håndvaske.

- Fremstillet i rustfrit stål • Neoperl-strålesamler

Tekniske data:

Hulboring: 35 mm

FI

Hana, jonka pehmeissä muodoissa ja puhtaissa linjoissa moderni yhdistyy klassiseen. Korkea malli, jossa yhtenäinen varsi; sopii erinomaisesti vapaasti seisovaan pesualltaaseen.

- Valmistettu ruostumattomasta teräksestä • Neoperl-poresuutin

Tekniset tiedot:

Läpivienti: 35 mm

DE

Armatur mit sanften Formen und klaren Linien, bei dem moderne und klassische Gestaltungsmomente zusammenspielen. Ein hohes Modell ohne Fugen, das hervorragend zu freistehenden Waschtischen passt.

- Aus Edelstahl • Neoperl-Strahlregler

Technische Daten:

Lochbohrung: 35 mm

EN

Mixer with soft curves and clean lines that combines the modern with the traditional. A tall model with a seamless body that is ideal for free-standing basins.

- Made from stainless steel • Neoperl nozzle

Technical data:

Hole diameter: 35 mm