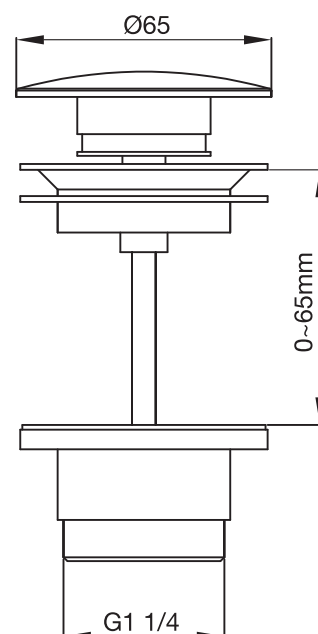




Steel Pop-up universal Duo

Art no: 10910 **RSK:** 8560060



SCANDTAP[®]
BATHROOM CONCEPTS

Scandtap AB, Olofsdalsvägen 21, 302 41 Halmstad, Sweden
info@scandtap.com, www.scandtap.com



SV

Bottenventil pop-up i rostfritt stål. Stängningsbar universalmodell som passar för tvättställ med eller utan breddavlopp. Kombinera med blandare i samma färg för ett enhetligt helhetsintryck. Statisk funktion medföljer och gör det möjligt att ha ventilen öppen utan stängningsfunktion.

Tekniska data:

Justerbar: 0-70 mm | Täcklock: Ø 63 mm

NO

Bunnventil med pop-up-funksjon i rustfritt stål. Avstengbar universalmodell som passer til servanter med og uten kantavløp. Kombiner med blandebeholder i samme farge for et gjennomført helhetsinntrykk. Statisk funksjon medfølger og gjør det mulig å ha ventilen åpen uten stengefunksjon.

Tekniske data:

Justerbar: 0-70 mm | Deksel: Ø 63 mm

DK

Pop-up bundventil i rustfrit stål. Lukbar universalmodel som passer til håndvaske med eller uden overløb. Kombiner med blandingsbatteri i samme farve, der giver et samlet helhedsindtryk. Statisk funktion medfølger og gør det muligt at have ventilen åben uden lukkefunktion.

Tekniske data:

Justerbar: 0-70 mm | Cover lock: Ø 63 mm

FI

Pop-up-pohjaventtiili ruostumatonta terästä. Suljettava yleismalli, joka sopii sekä pesuallaisiin, joissa on ylivuotosuoja, että sellaisiin, joissa sitä ei ole. Yhdistämällä samanväriseen hanaan saa aikaan yhtenäisen kokonaisvaikutelman. Staattinen toiminto mahdollistaa venttiin pitämisen avoinna ilman sulkutoimintoa.

Tekniset tiedot:

Säädettävä korkeus: 0-70 mm | Halkaisija: Ø 63 mm

DE

Ablaufgarnitur Pop-up aus Edelstahl. Verschließbares Universalmodell, das für Waschtische mit oder ohne Überlauf geeignet ist. Die Kombination mit Armaturen derselben Farbe sorgt für einen einheitlichen Gesamteindruck. Die integrierte statische Funktion ermöglicht, dass die Ablaufgarnitur ohne Schließfunktion offen bleibt.

Technische Daten:

Verstellbar:: 0-70 mm | Abdeckung: Ø 63 mm

EN

Pop-up waste in stainless steel. Press-to-close universal design that is suitable for basins with or without an overflow. Combine with a mixer in the same finish for an integrated look. Can also be fixed so that the waste remains open at all times.

Technical data:

Adjustable: 0-70 mm | Cover lid: Ø 63 mm