



Asennus- ja käyttöohje

Unisenza PLUS – ZigBee 3.0 Yhdyskäytävä (PUMG021) | Marraskuu 2022

FI



WiFi



Zigbee



Bluetooth



Ethernet



Vapauta	Päivämäärä
Ensimmäinen julkaisu	Marraskuu 2022



Hakemisto

1	Turvallisuusvaroitukset	4
	Tässä käyttöohjeessa käytetyt kuvamerkit.....	4
	Käyttöoppaan tarkoitus	4
	Tuotteen käyttötarkoitus	4
	Turvallisuusohjeet.....	5
2	Tekniset tiedot	6
	Unisenza Plus Yhdyskäytävä	6
	Virransyöttöyksikkö	6
3	Mitat	7
4	Pakkauksen sisältö	7
5	Yleistä:	8
	Unisenza Plus Yhdyskäytävä	8
	LED-toiminnot.....	8
6	Lataa mobiilisovellus yhdyskäytävän hallintaa varten	9
7	Tyypikilpi	9
8	Asennus	10
	Asennussuositukset.....	10
	Seinäasennus	11
	Asennus tukijaloille	13
9	Käyttö	13
	Yhdyskäytävän rekisteröinti pilveen.....	13
	Unisenza Plus-laitteen ja yhdyskäytävän yhdistäminen	16
	Unisenza Plus-laitteen tunnistus.....	17
10	huolto	18
	Over-the-air (OTA) -laiteohjelmistopäivitys	18
	Nollaus virrankatkaisulla	18
	Tehdasasetusten palautus.....	18
	Puhdistus.....	19
11	käyttöoppaan lataus ja päivitykset	20
12	Hävittäminen käyttöiän lopussa	20

1 TURVALLISUUSVAROITUKSET

Tässä käyttöohjeessa käytetyt kuvamerkit

Lukemisen selkeyttämiseksi ja helpottamiseksi tässä oppaassa ilmaistaan annettujen tietojen tärkeys tai merkitys kolmentyyppisillä symboleilla:



Vaaramerkit. Ohjeita, jotka liittyvät olemassa oleviin tai mahdollisiin vaaroihin.



Kieltomerkit. Ohjeita toimenpiteistä, joita on vältettävä.



Pakollisten ohjeiden merkit. Ohjeita, jotka on tärkeä lukea ja joita on noudatettava.

Käyttöoppaan tarkoitus

Tämän käyttöoppaan tarkoituksena on antaa pätevälle asentajalle ohjeita laitteiston asennukseen, huoltoon sekä asianmukaiseen ja turvalliseen käyttöön.



Siksi tämän käyttöoppaan lukeminen on pakollista kaikille laitteiston asennukseen, huoltoon ja käyttöön osallistuville henkilöille.

Ota yhteys valmistajaan, jos jokin kohta on epäselvä tai vaikea ymmärtää.

Tässä käyttöoppaassa on tietoja seuraavista aiheista:

- Laitteiston tekniset tiedot
- Asennus- ja liitäntäohjeet.

Tuotteen käyttötarkoitus

Unisenza Plus Yhdyskäytävä on tarkoitettu useita laitteita yhdistämiseen pilveen Wi-Fi- tai Ethernet-kaapelilla varustetun Internet-reitittimen kautta. Se on ZigBee 3.0-yhdyskäytävä, joka yhdistää jopa 100 päätelaitetta, esimerkiksi älykkäät huonetermostaatit, radiaattoriventtiilisäätimet (TRV), relekaapin/vastaanottimen sekä anturit jne.

Ominaisuudet:

- ZigBee 3.0
- BLE (Bluetooth Low Energy) Wi-Fi-yhteyden välitykseen
- 802.11 b/g/n WiFi -yhteys
- 10/100 Mbps:n Ethernet-yhteys
- Over-the-air-laiteohjelmiston päivitysmahdollisuus

- Virransyöttö 5 VDC Micro-USB-liitännästä
- Voidaan kiinnittää seinään (seinäkiinnikkeellä)

Turvallisuusohjeet

Ennen asennuksen tai käytön aloittamista tuote on tarkastettava perusteellisesti. Varmista, että kaikki tämän käyttöoppaan tiedot vastaavat täsmälleen ostettua laitetta. Jos havaitset eroavaisuuksia, käänny valmistajan puoleen ja pyydä käyttöön tarvittavat ohjeet ja tekniset tiedot.



Lue tämä opas huolellisesti ennen tuotteen asennusta, käyttöä ja huoltoa ja säilytä se siten, että eri käyttäjät pystyvät tarvittaessa tutustumaan siihen myöhemmin.



Kaikki asennus-, kokoonpano-, sähköliitännät verkkovirtaan ja tavalliset/ poikkeukselliset huoltotyöt on annettava **pätevän henkilöstön tai teknikoiden tehtäviksi, ja työssä on noudatettava lakisääteisiä vaatimuksia.**

Muiden kuin käyttöoppaassa mainittujen asennus-, käyttö- tai huoltotoimien suorittaminen saattaa aiheuttaa vaurioita, loukkaantumisen tai kuoleman, mitätöidä takuun sekä vapauttaa valmistajan kaikesta vastuusta.

Irrota laite sähköverkosta ennen asennus- tai huoltotöitä.

Älä asenna laitteistoa ulos. Tuote on suunniteltu asennettavaksi sisätiloihin paikkaan, jossa se on suojassa säältä ja jossa lämpötila on 0 ... +50 °C.

Asennuksen valmistuttua käyttäjälle on annettava ohjeet laitteen oikeanmukaista käyttöä varten.

Unisenza Plus Yhdyskäytävä

Langaton tiedonsiirto	WiFi: 802.11 b/g/n
	ZigBee 3.0, 2,4 GHz
	Bluetooth v4.2 BR/EDR ja BLE (vain yhteyden välitys)
Langallinen tiedonsiirto	10/100 Mbps:n Ethernet-yhteys
Virransyöttö	5 VDC Micro-USB-liitännästä
Virrankulutus	Maks. 3 W
Käyttöympäristö	Sisätilat, asuin- ja liiketilat
Käyttölämpötila	0–50 °C
Suhteellinen ilmankosteus	5–95 % RH, ei kondensoituva
Varastointilämpötila	–10...+60 °C
Koko (mm)	93 (L) x 98,4 (K) x 24 (S) mm
Kotelointiluokka	IP30
Vaatimustenmukaisuus	CE, UKCA
Ympäristövaatimukset	RoHS-vaatimustenmukaisuus

Virransyöttöyksikkö

Syöttöjännite	100–240 V – 50/60 Hz maks. 300 mA
Ulostulojännite	5,0 V DC 0,85 A 4,25 W

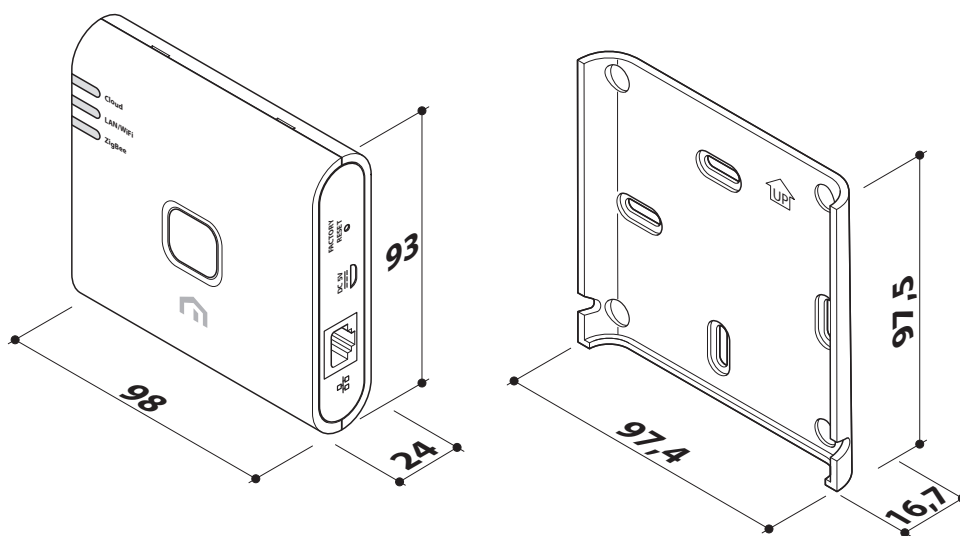
Unisenza Plus Yhdyskäytävä täyttää seuraavien EU-direktiivien vaatimukset:

- Radiolaitedirektiivi 2014/53/EU
- RoHS-direktiivi 2011/65/EU
- REACH-asetus (EY 1907/2006)

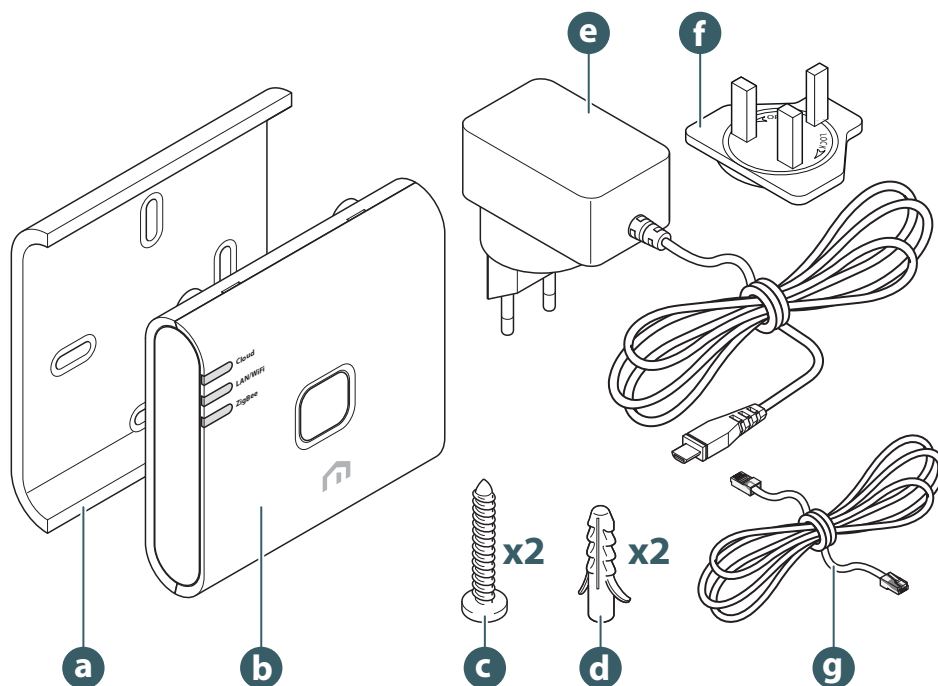
Unisenza Plus Yhdyskäytävä on Yhdistyneen kuningaskunnan sovellettavien lakisäätteisten vaatimusten mukainen:

- Sähkölaitteiden turvallisuusvaatimukset 2016
- Säädökset tiettyjen vaarallisten aineiden käytön rajoittamisesta sähkö- ja elektroniikkalaitteissa 2012 (SI 2012/3032)
- REACH JNE. (muutoksineen jne.) Asetus 2020 – erityistä huolta aiheuttavat aineet

3 MITAT



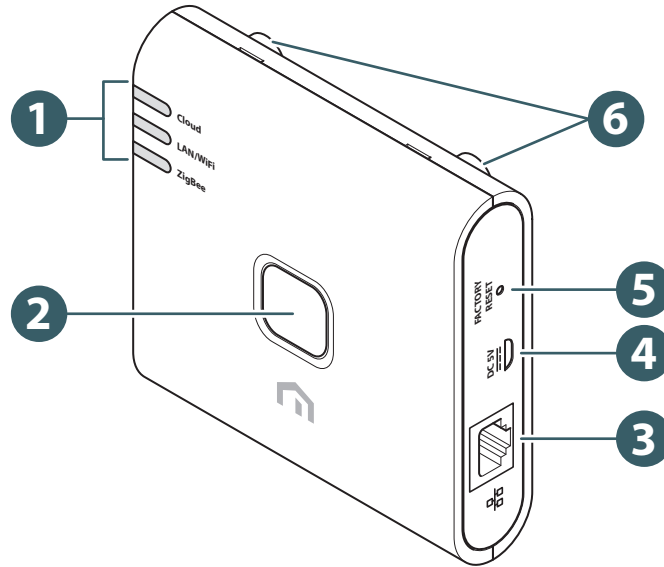
4 PAKKAUKSEN SISÄLTÖ



- a. Seinäkannake
- b. Unisenza Plus Yhdyskäytävä
- c. Levyn kiinnitysruuvi
- d. Seinäkiinnitystulppa levykiinnitykseen
- e. Yhdyskäytävän virransyöttöyksikkö
- f. Ison-Britannian pistokesovitin
- g. Ethernet RJ-45 -kaapeli

5 YLEISTÄ:

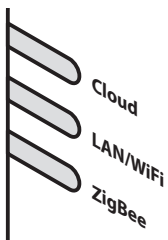
Unisenza Plus Yhdyskäytävä



1. Tietoyhteyden tilan LED-merkkivalo
2. Yläpainike
3. RJ-45-portti Ethernet-liitäntää varten
4. Micro-USB-virtaliitäntä*
5. Tehdasasetusten palautus

(* Käytä vain tämän tuotteen mukana toimitettua sovitinta.

LED-toiminnot



LED	Tila	Kuvaus
Cloud (Pilvi)	Vihreä	Yhdyskäytävä on yhdistetty pilveen.
	Oranssi	Yhdyskäytävän yhteys pilveen on katkennut.
LAN/WiFi	Vihreä	Yhdyskäytävä on yhdistetty lähiverkkoon Ethernet-kaapelilla tai Wi-Fi-yhteydellä.
	Punainen	Lähiverkkoyhteyttä ei ole muodostettu.
ZigBee	Vihreä	Normaali tila.
	Vihreä vilkkuu	Tunnistetaan yhdistettyjä ZigBee-laitteita.
	Oranssi	Valmis ZigBee-laitteiden liittymiselle yhdyskäytävään.
	Oranssi vilkkuu	Suurin sallittu ZigBee-laitteiden määrä on saavutettu.



Jos Ethernet-kaapeli on kytketty, mutta LAN/WiFi-merkkivalo on punainen, tarkista johdon liitäntä tai reitittimen asetukset.

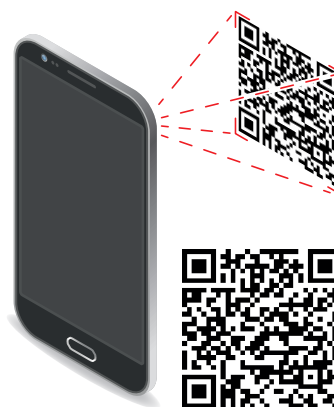
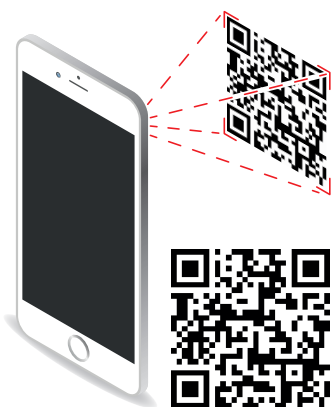
6 LATAA MOBIILISOVELLUS YHDYSKÄYTÄVÄN HALLINTAA VARTEN



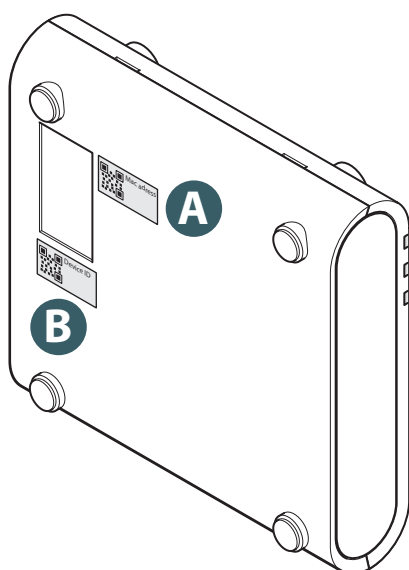
Unisenza Plus Yhdyskäytävä -laitteen hallinta on mahdollista myös erityisellä mobiilisovelluksella, joka mahdollistaa laitteen konfiguroinnin, liittäminen kodin internet-verkkoon sekä pariaksi yhdistettävien laitteiden hallinnan.

Lataa **sovellus** siirtymällä konfigurointiin käytettävällä laitteellasi **STORE**-palveluun ja asenna **Unisenza Plus**.

Voit myös siirtyä laitteen avulla suoraan asennussivulle seuraavilla **QR-koodeilla**, jälleen käyttöjärjestelmäkohtaisesti.



7 TYYPPIKILPI

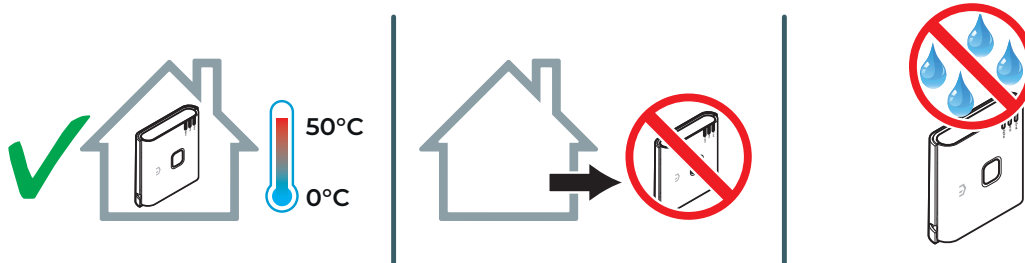


Yhdyskäytävän takapuolella on kaksi tarraa, joista toinen kertoo laitteen Mac-osoitteen (A) viereisellä **QR-koodilla**, ja toinen laitetunnuksen (B) niinikään sen vieressä olevalla **QR-koodilla**.

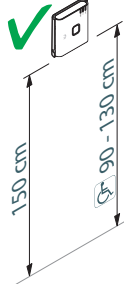
Sinun on käytettävä **A**-tarraa, kun haluat yhdistää Yhdyskäytävän pariaksi laitteesi kanssa ja hallita sitä **sovelluksen** kautta.

8 ASENNUS

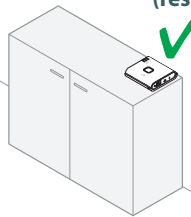
Asennussuositukset



Unisenza PLUS
Gateway
(on the wall)



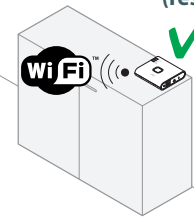
Unisenza PLUS
Gateway
(resting)



Unisenza PLUS
Gateway
(on the wall)



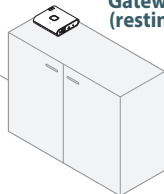
Unisenza PLUS
Gateway
(resting)



Unisenza PLUS
Gateway
(on the wall)



Unisenza PLUS
Gateway
(resting)



metal cabinet

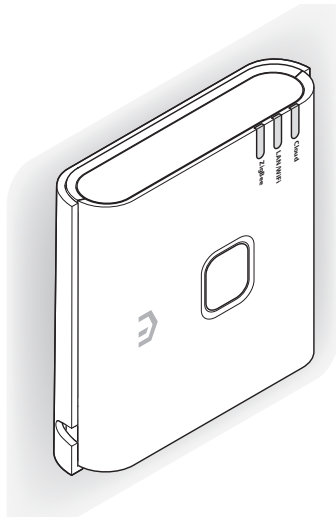


Unisenza PLUS
Gateway
(resting)

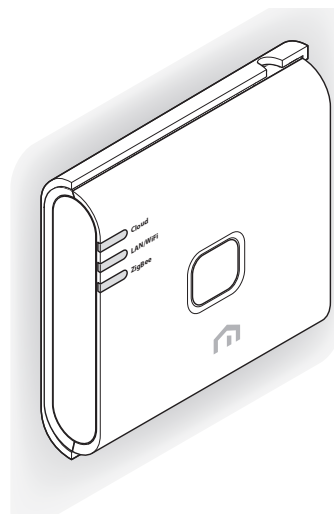
Seinäasennus

Unisenza Plus Yhdyskäytävä voidaan asettaa seinäkiinnityslevyllä kahteen asentoon:

Pystysuora asento

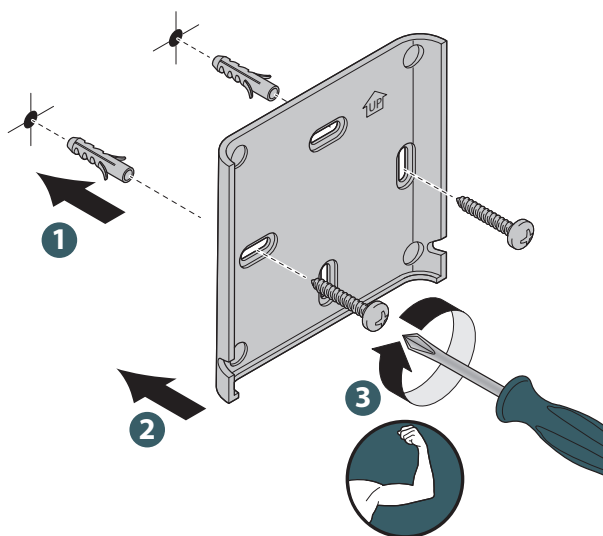


Vaakasuora asento

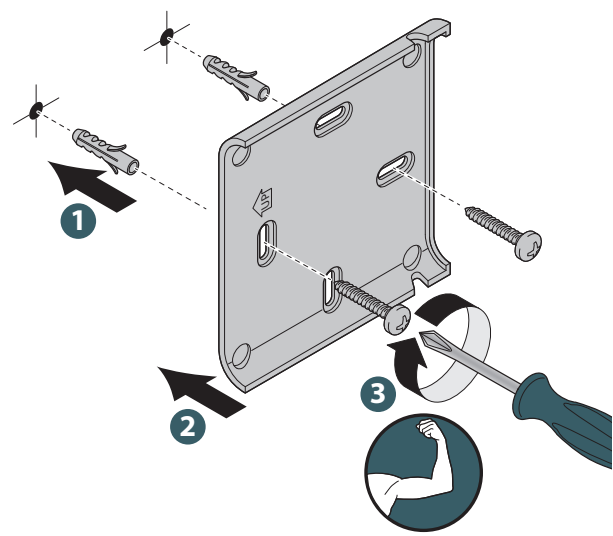


Kiinnitä levy seinään sen mukaan, mihin asentoon haluat asentaa Yhdyskäytävän.

Pystysuora asento

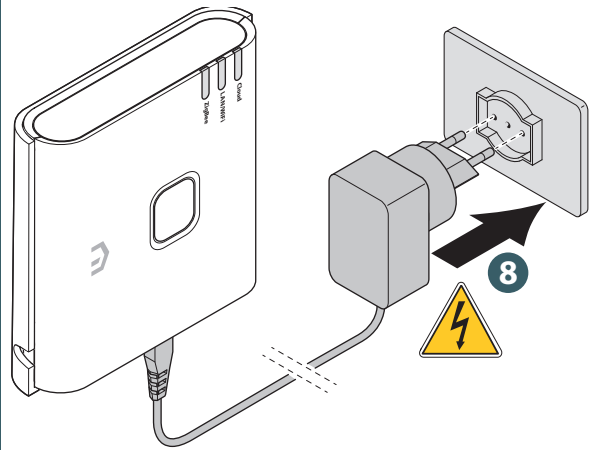
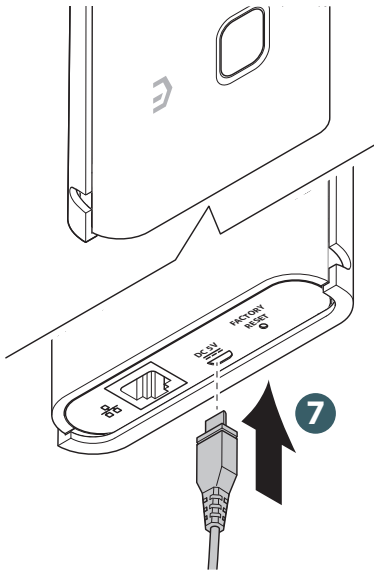
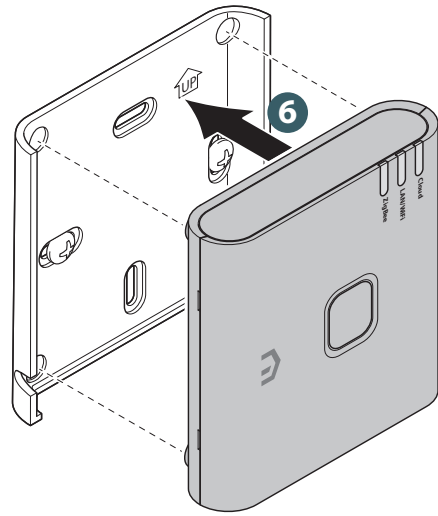
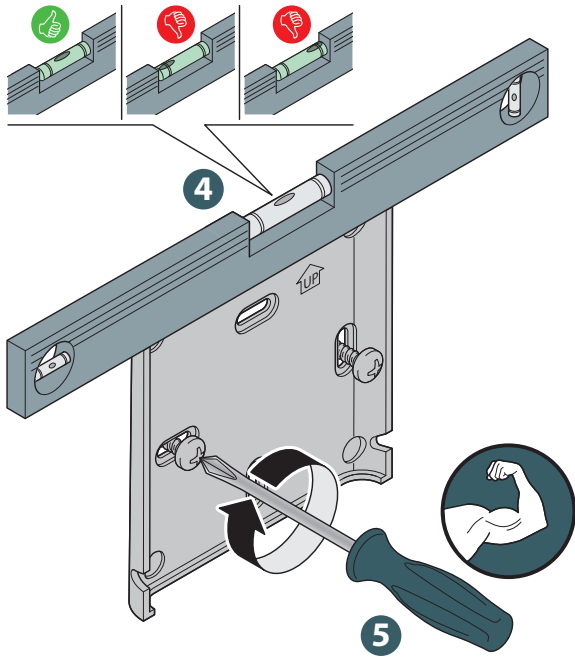


Vaakasuora asento

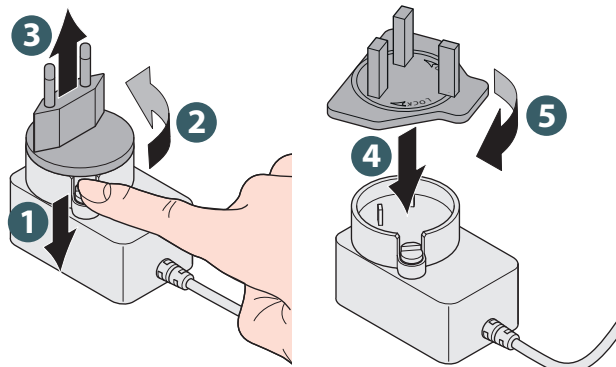


Käytännön syistä näytämme edelleen kuvissa Yhdyskäytävän asennettuna seinälle pystyasentoon. Vaakasuoran asennon toiminnot ovat samat, mutta Yhdyskäytävä on toisinpäin.

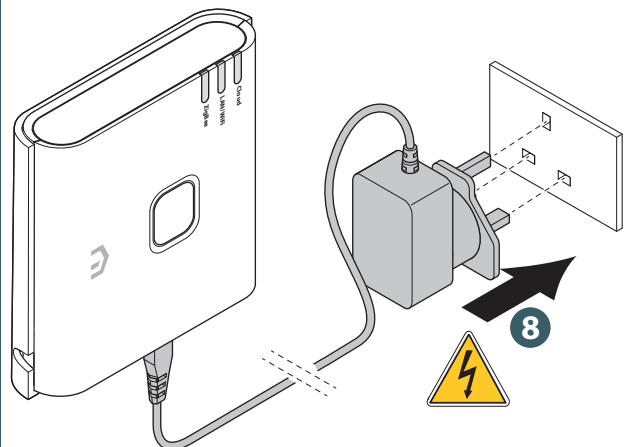
FI



Vain Iso-Britannia

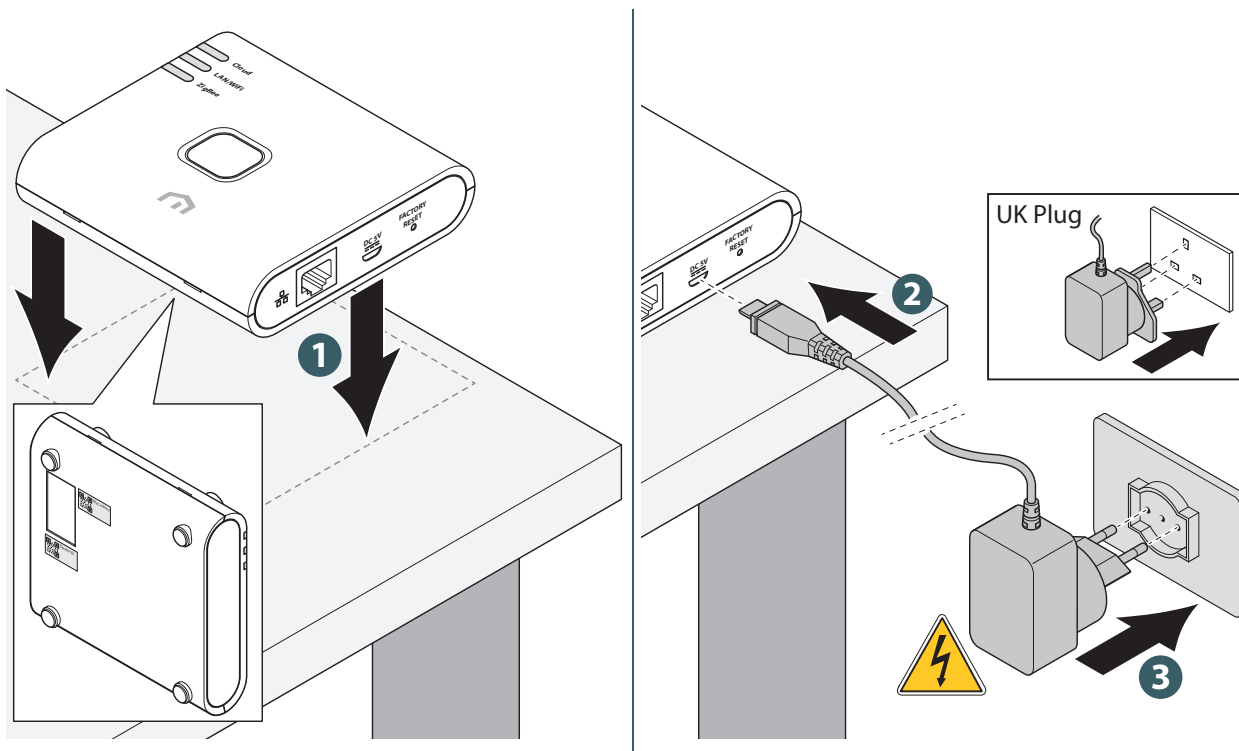


Vain Iso-Britannia



Asennus tukijaloille

Takaosan neljän kumijalan ansiosta Unisenza Plus Yhdyskäytävä voidaan sijoittaa pöydän tai muun kalusteen päälle.

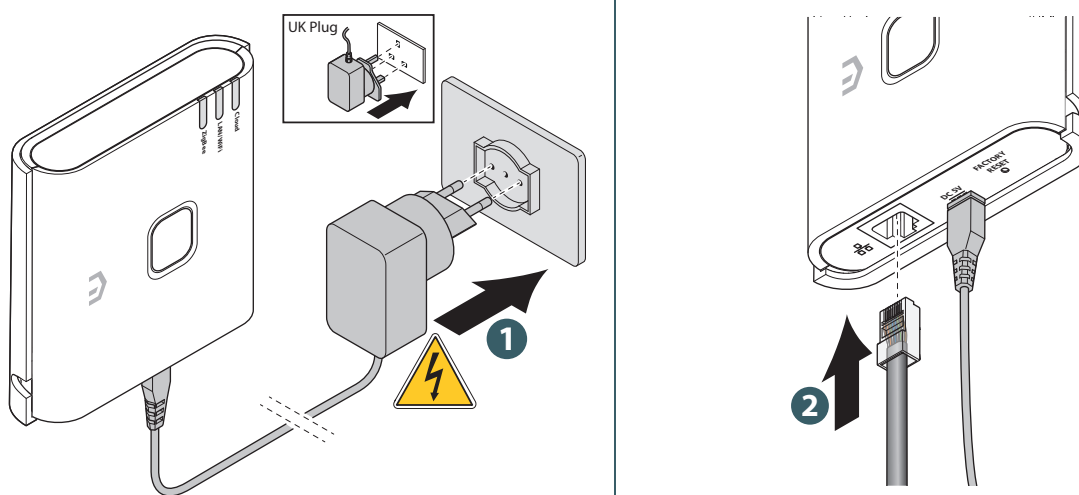


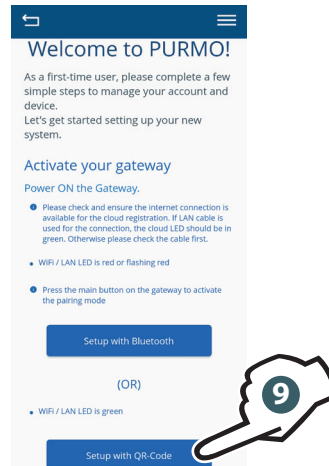
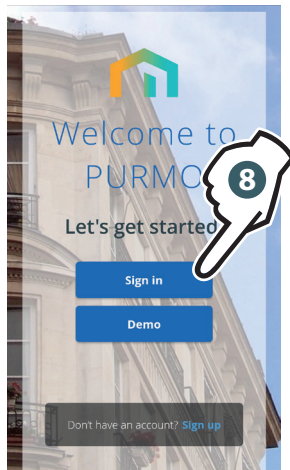
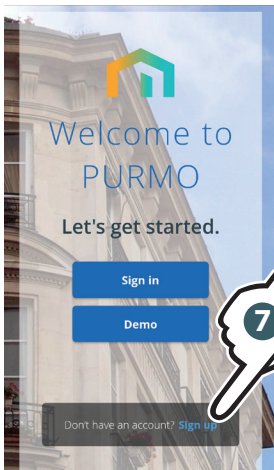
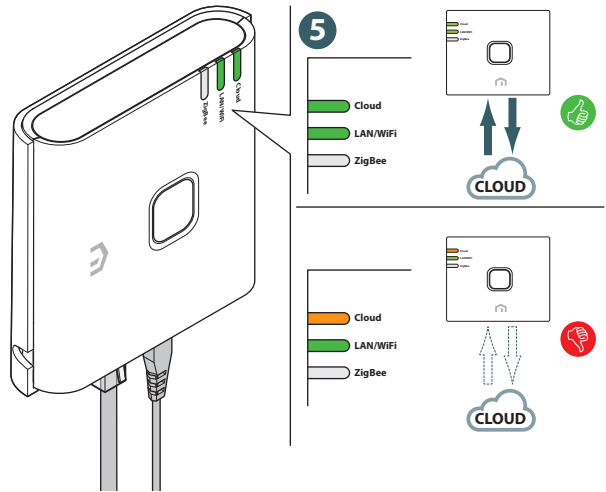
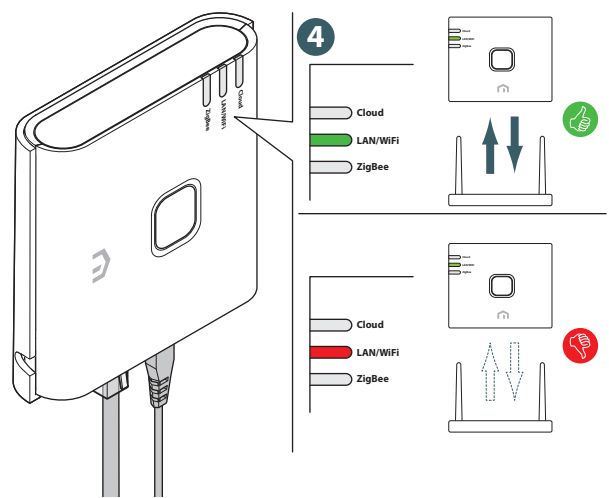
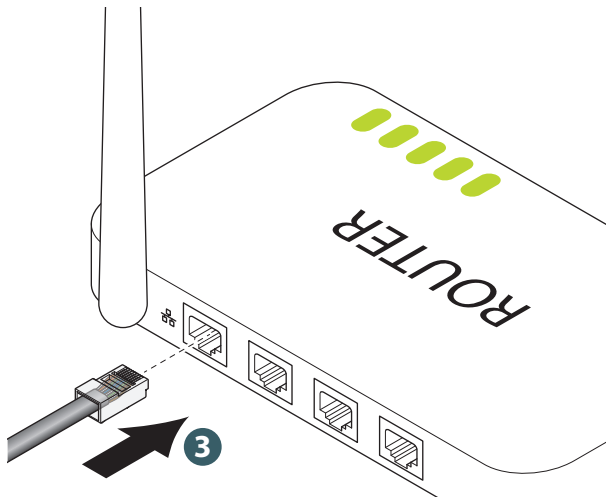
9 KÄYTTÖ

Yhdyskäytävän rekisteröinti pilveen

Yhdyskäytävä voidaan yhdistää reitittimeen joko Ethernetin (LAN) tai WiFi-yhteyden kautta. Laite muodostaa yhteyden pilveen Ethernetin välityksellä, kun sekä Ethernet- että WiFi-yhteydet ovat käytettävissä.

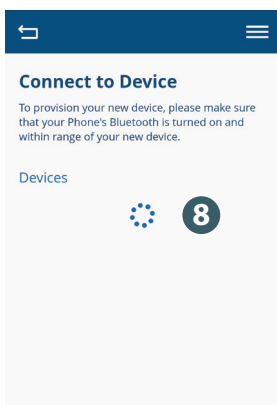
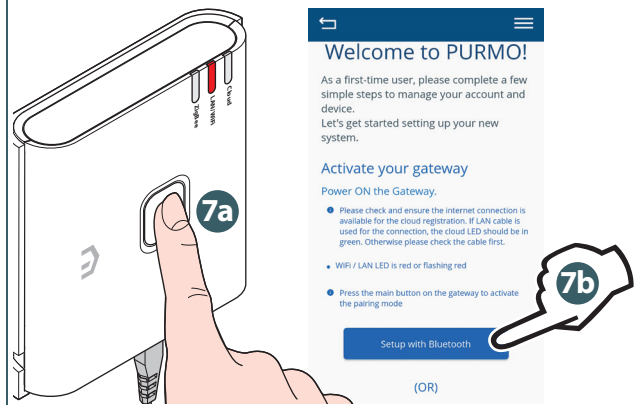
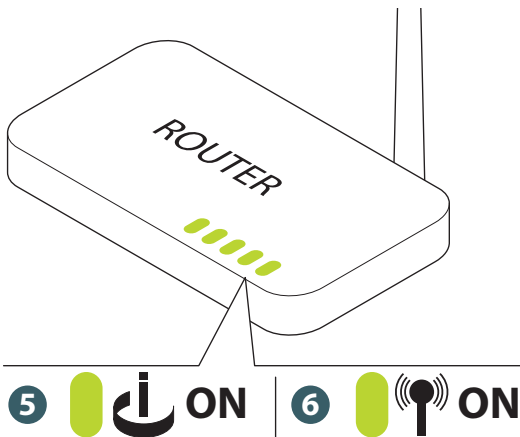
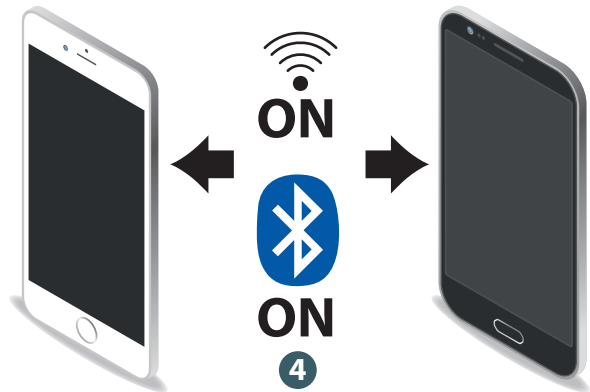
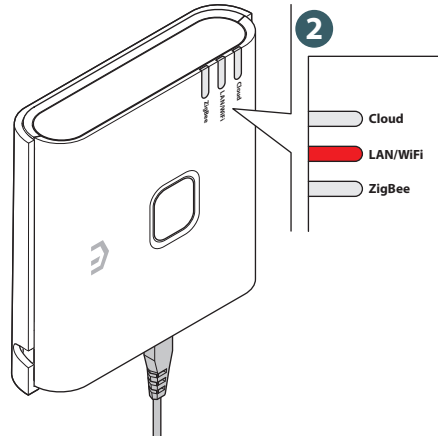
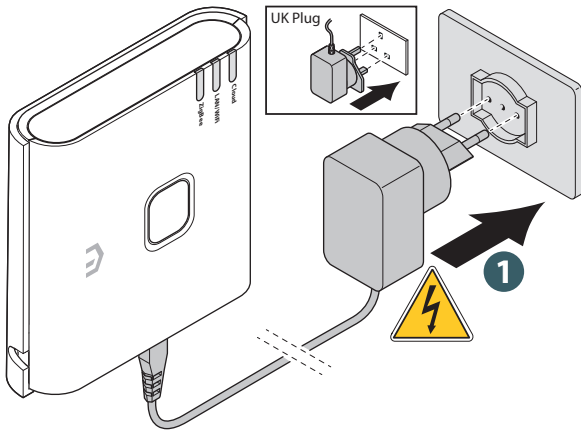
Ethernetin (LAN) kautta



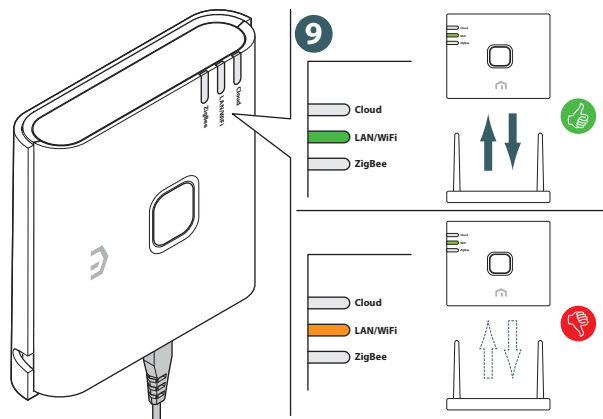


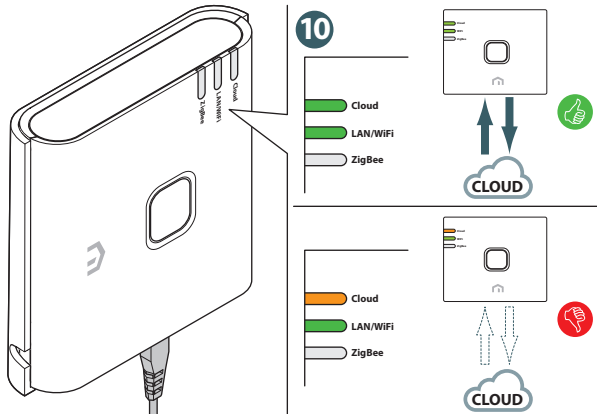
Jos yhdistät Yhdyskäytävän QR-koodilla, kohdista kameran kehikseen Mac-osoitteen tarra laitteen takapuolella.

Wi-Fi-yhteyden kautta



Valitse Yhdyskäytävä-laitteesi ja suorita pariliitoksen muodostaminen loppuun noudattamalla ohjeita.



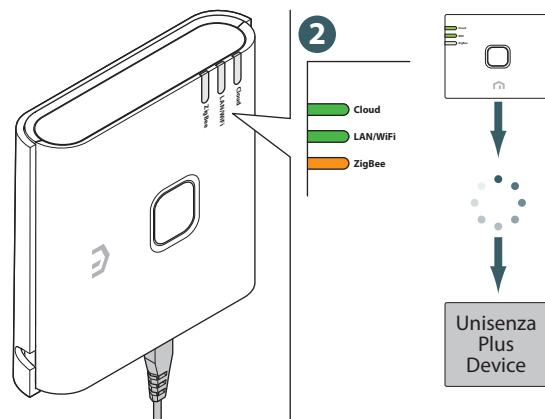
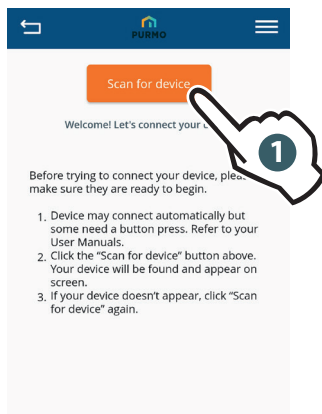


Jatka Yhdyskäytävän rekisteröintiin ohjeita noudattamalla.

Jos alkuperäinen Wi-Fi-verkko ei jostain syystä ole käytettävissä tai salasana on vaihdettu, skannaaja yhdyskäytävä uudelleen sovelluksen **Lisää Uusi Yhdyskäytävä** -toiminnolla ja päivitä Wi-Fi-verkko ja salasana.

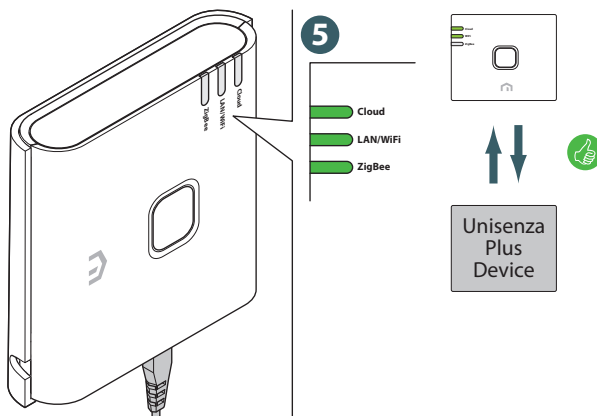
Unisenza Plus-laitteen ja yhdyskäytävän yhdistäminen

Sovelluksella

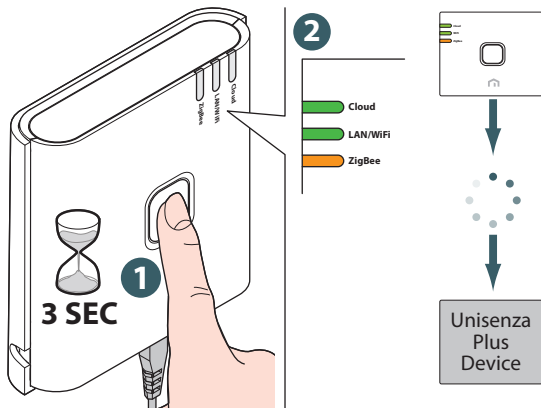


3 Siirry yhteyden muodostamistilaan noudattamalla Unisenza Plus-laitteen ohjeita.

4 Suorita yhdistäminen loppuun noudattamalla näyttöön tulevia sovelluksen ohjeita. Kun Unisenza Plus-laite on onnistuneesti yhdistetty Yhdyskäytävään, laitetiedot näkyvät sovelluksen päänäytössä.

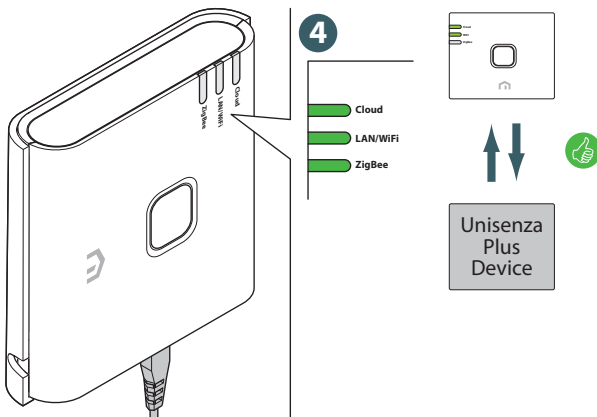


Ilman sovellusta



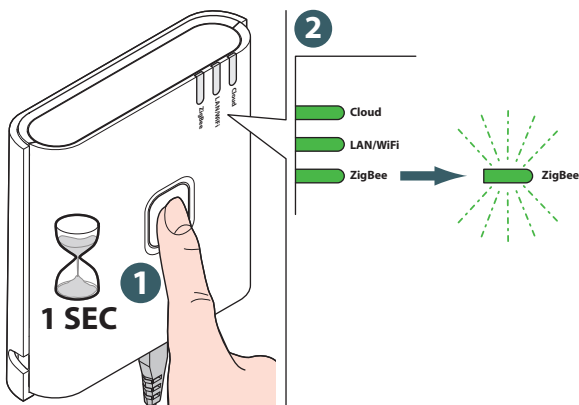
- 3 Siirry yhteyden muodostamistilaan noudattamalla Unisenza Plus-laitteen ohjeita.

Yhdistäminen alkaa...



- Poistu yhdistämistilasta pitämällä yläpainiketta painettuna 3 sekunnin ajan. Muussa tapauksessa yhdistäminen päättyy 15 minuutin kuluttua laitteen yhdistämisen yrityksestä.

Unisenza Plus-laitteen tunnistus



- 3 Muut yhdistetyt Unisenza Plus-laitteet siirtyvät tunnistamistilaan.

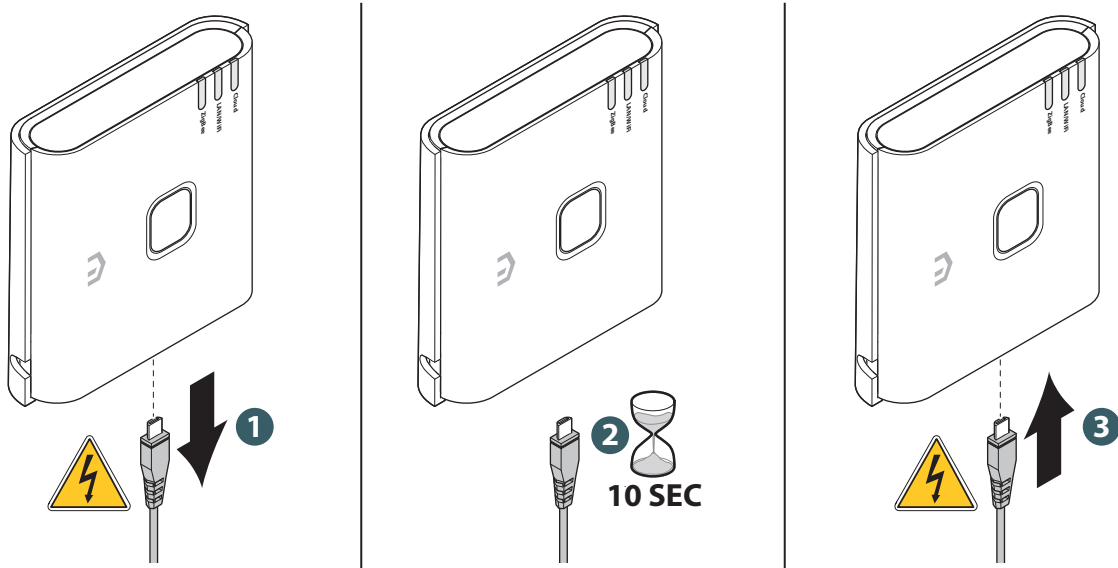
- 4 Poistu tunnistuksen jälkeen yläpainiketta painamalla.

Over-the-air (OTA) -laiteohjelmistopäivitys

Yhdyskäytävä tarkistaa onko palvelimella uudempaa laiteohjelmistoversiota kun se on yhdistettynä internetiin. Se lataa ja päivittää uuden laiteohjelmiston automaattisesti.

Nollaus virrankatkaisulla

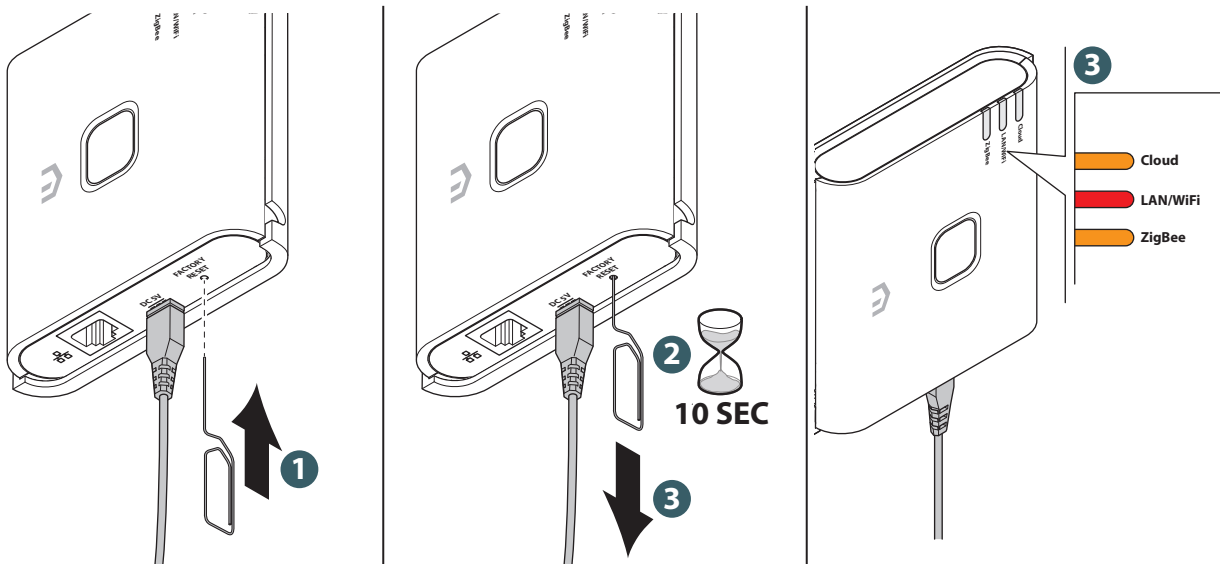
Jos Yhdyskäytävä ei jostain syystä vastaa tai on käynnistettävä uudelleen.



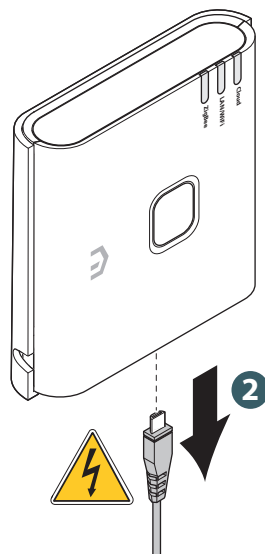
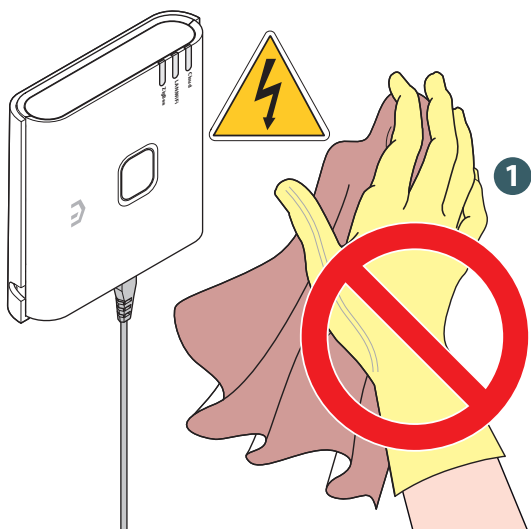
Tehdasasetusten palautus



Varoitus: Tämä prosessi poistaa kaikki asetukset, mukaan lukien WiFi-määrytykset, ZigBee-verkon, liitetyt laitteet ja kirjautumisen sovelluksen käyttäjätilille.



Puhdistus



11 KÄYTTÖOPPAAN LATAUS JA PÄIVITYKSET

Jatkuvien parannusten tavoitteen vuoksi päivitämme järjestelmiemme käyttöoppaita säännöllisesti. Siksi kannattaa tarkistaa säännöllisesti, onko hallussasi oleva käyttöohje aina uusin kirjallinen versio. Voit tehdä sen seuraavassa **internetosoitteessa**:

<https://www.purmogroup.com/support>

tai skannaamalla jäljempänä oleva QR-koodi.



12 HÄVITTÄMINEN KÄYTTÖIÄN LOPUSSA



Vuonna 2014 annetun asetuksen 49, 13 artiklan "Sähkö- ja elektroniikkalaiteromudirektiivin 2012/19/EU täytäntöönpano" mukaisesti.

Yliiivattua jätteastiaa ja palkkia esittävä kuva tarkoittaa, että tuote on tuotumarkkinoille 13.8.2005 jälkeen ja että sitä ei saa sen käyttöön päätyttyä hävittää tavallisen jätteen mukana, vaan se on hävitettävä erikseen. Kaikki laitteet on valmistettu kierrätettävistä metallimateriaaleista (ruostumaton teräs, rauta, alumiini, galvanoitu metallilevy, kupari jne.) yli 90-prosenttisesti painosta laskettuna. Tee laitteesta käyttökelvoton hävittämistä varten irrottamalla virtajohto ja mahdollinen lokeron tai kammion sulkulaite. Tämän tuotteen hallintaan sen käyttöön lopussa on kiinnitettävä huomiota, jotta voidaan vähentää mahdollisia haitallisia ympäristövaikutuksia ja parantaa luonnonvarojen käytön tehokkuutta käyttämällä "saastuttaja maksaa" -periaatetta, ehkäisemällä jätteiden syntymistä, valmistelemalla uudelleenkäyttöön, kierrättämällä ja talteenotolla. Huomaa, että tuotteen lainvastaisesta tai virheellisestä hävittämisestä rangaistaan voimassa olevan lainsäädännön mukaisesti.

Tietoja hävittämisestä Italiassa

Italiassa **SER-laitteet** on toimitettava:

keräyskeskuksiin (sanotaan myös jätteenlajittelualueiksi tai -alustoiksi)

jälleenmyyjälle, jolta ostat uudet laitteet ja jonka on hyväksyttävä ne ilmaiseksi ("one on one" -keräys).

Tietoa hävittämisestä Euroopan unionin maissa

EU:n **SER**-laitedirektiivi on toteutettu eri maissa eri tavoin. Jos haluat hävittää tämän laitteen, suosittelme ottamaan yhteyttä paikallisiin viranomaisiin tai jälleenmyyjään oikean hävitysmenetelmän valitsemiseksi.

PURMO GROUPIN MERKKI 

Bulevardi 46
PL 115
FI-00121 Helsinki
Suomi
www.purmogroup.com

Tämä asiakirja on laadittu huolellisesti. Mitään tämän asiakirjan osaa ei saa kopioida ilman Purmo Groupin nimenomaista kirjallista suostumusta. Purmo Group ei ota vastuuta mistään epätarkkuuksista tai seurauksista, jotka aiheutuvat tässä olevien tietojen käytöstä tai väärinkäytöstä.

