

NARVI ROCKY ELECTRON 6008
 NARVI ROCKY ELECTRON 6008 DELUXE
 NARVI ROCKY ELECTRON 9008
 NARVI ROCKY ELECTRON 9008 DELUXE

1. SÄHKÖKIUASPAKETTIIN KUULUU:

1. Kiuas ohjauslaitteineen
2. Kiinnityslevy + kiinnitysruuvit
3. Tuntoelin
4. Ohjausyksikkö + teline
5. Kiukaan asennus- ja käyttöohje

2. ENNEN ASENNUSTA:

Tarkista seuraavat asiat:

- Kiuas on oikean kokoinen (kW) saunan kokoon (m³) verrattuna.
- Taulukossa 1 on esitetty saunan tilavuudet eri kiuastyypeille.
- Jos saunassa on eristämätöntä esim. tiili-, kaakeli- tai lasipintoja on jokaista tällaista seinäneliötä kohti laskettava 1,5 m³ lisää saunatilavuuteen, jonka perusteella määritetään taulukosta 1 tarvittava kiuasteho.

Taulukon 1 antamia saunan tilavuusarvoja ei saa ylittää eikä alittaa.

Taulukko 1. ROCKY-kiukaan asennustiedot

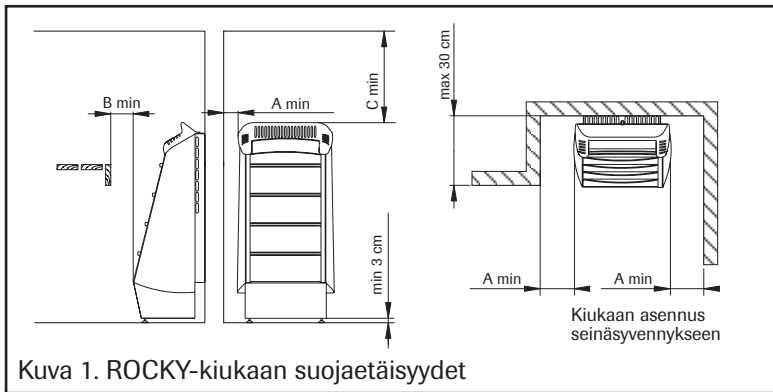
| Kiuasmalli | Teho kW | Löylyhuone | | | Kiukaan minimisuojaetäisyydet | | | | Paino kg | Litätäntä*) | |
|--|------------|-----------------------|-----------------------|----------------------|-------------------------------|-----------------------|------------------------|-------------------------|-------------|----------------------------|----------------|
| | | Tilavuus | | Korkeus min cm | Sivuilla A **) cm | Edessä B **) cm | Kattoon C **) cm | Lattiaan D **) cm | | 400V 3N mm ² | Sulakkeet A |
| | | min m ³ | max m ³ | | | | | | | | |
| ROCKY 6008 / ROCKY 6008 DELUXE ROCKY 9008 / ROCKY 9008 DELUXE | 6 9 | 5 8 | 8 14 | 190 190 | 3 5 | 25 25 | 100 100 | 3 3 | 55 55 | 5x1,5 5x2,5 | 3x10 3x16 |

**) Katso kuva 1

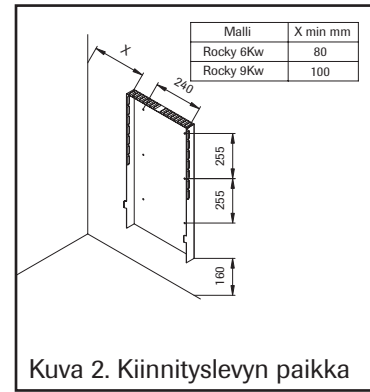
*) Litätäntäkaapelina kumikaapeli H07RN-F tai vastaava

- Saunan minimikorkeus on määritelty taulukossa 1 samoin kuin minimisuojaetäisyydet.
- Varmista, että kiinnityslevyn ruuveille on riittävän tukeva kiinnitysalausta. Pelkkä ohut paneeli ei riitä. Vahvistuksena voi olla lisäkoolaus paneelin takana tai paneelin päällä vahvikelaudat, jotka kiinnittyvät seinäkoolaukseen.
- Kiuas voidaan asentaa myös seinäsyvennykseen. Katso kuva 1.

SAUNAAN SAA ASENTAA VAIN YHDEN SÄHKÖKIUKAAN.



Kuva 1. ROCKY-kiukaan suojaetäisyydet



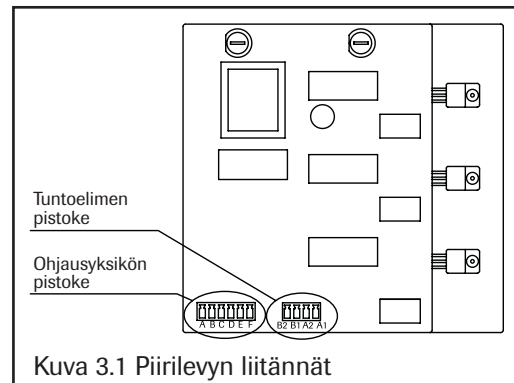
Kuva 2. Kiinnityslevyn paikka

3. ASENNUS:

3.1 Kiukaan-ja tuntoelimen asennusohje

- Kiinnitä kiukaan kiinnityslevy seinään mukana tulevilla ruuveilla (6 kpl Ø 4,8 x 25) kuvan 2 mukaisesti.
- Kiukaan liittämisen sähköverkkoon saa suorittaa vain asennusoikeudet omaava sähköasentaja voimassa olevien määräysten mukaan.
- Liitäntäkaapelina tulee käyttää kumikaapelia tyyppiä H07RN-F tai vastaavaa. Kaapelin poikkipinta ja sulakekoko on ilmoitettu taulukossa 1.

- Syöttökaapelin liittäminen
 - Poista vuolukivet kiukaasta
 - Käännä kiuas etupuoli lattiaa vasten
 - Poista pohjalevy
 - Liitä liitäntäkaapeli
 - Liitä ohjausyksikön ja tuntoelimen liittimet piirilevyn pistokkeisiin (kuva 3.1)
 - Kiinnitä vedonpoistajat kytkentäkotelon vaippaan
 - Kiinnitä kotelon pohja
 - Käännä kiuas

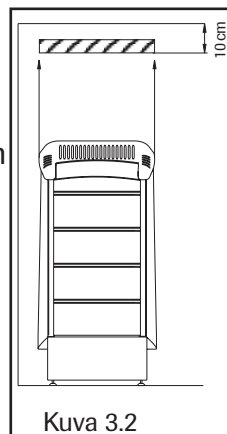


Kuva 3.1 Piirilevyn liitännät

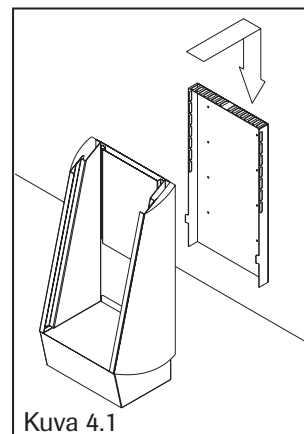
- Asenna tuntoelin seinälle mukana tulevilla ruuveilla (2 kpl Ø 2,9 x 16) (kuva 3.2). Asenna anturi kuvan 3.2 viivoitetulle alueelle
- Tuntoelimen johdotus voidaan upottaa.

SEINÄÄN ASENNUS:

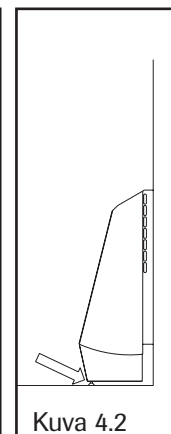
- Pujota kiuas seinäkiinnityslevyn korvakkeisiin (kuva 4.1)
- Säädä jalkaruuvien korkeus, kiuas nojaa seinä kiinnityslevyä vasten (kuva 4.2)
- Kiuas voidaan asentaa myös kulmaan erillisellä kulma-asennustelineellä (lisävaruste)



Kuva 3.2

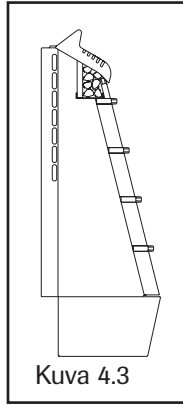


Kuva 4.1

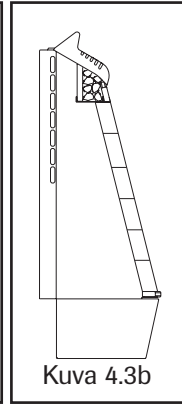


Kuva 4.2

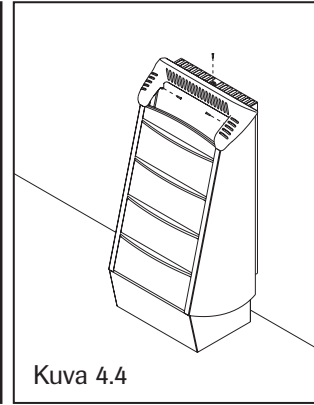
- Asenna vuolukivet paikoilleen
- ROCKY ELECTRON sileiden vuolukivien asennus (kuva 4.3)
- ROCKY ELECTRON DELUXE lohkokivien asennus (kuva 4.3b)
- Kiukaan mukana tulevat kivet on asennettava kaikki paikoilleen ennen kiukaan käyttöä



Kuva 4.3



Kuva 4.3b

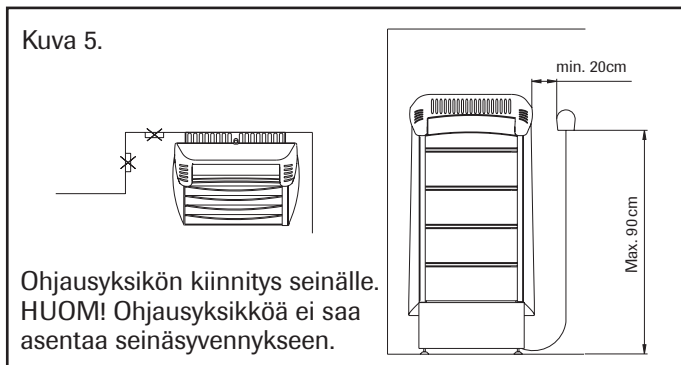


Kuva 4.4

- Asenna kiinnitysruuvit (Ø 4,2 x 9,5) yläkehukseen 2 kpl, seinäkiinnityslevyyn 1 kpl (kuva 4.4)
- Lado pienet löylykivet tasolevyn päälle

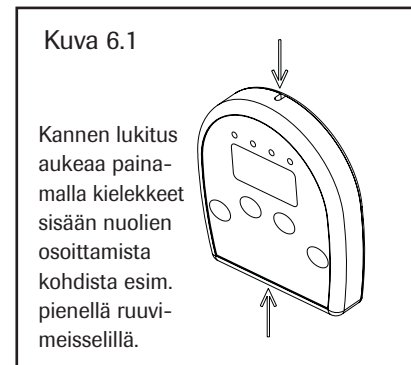
3.2 Ohjausyksikön asennusohje

- Ohjausyksikkö voidaan asentaa saunaan tai pukutilaan. Saunassa ohjausyksikön maksimi asennus korkeus on 90 cm. Katso kuva 5.
- Kiinnitä ohjausyksikön teline seinään ruuveilla (2 kpl Ø 4 x 30) ja ohjausyksikkö telineeseen (2 kpl Ø 3,5 x 15). Kuva 7.
- Ohjausyksikölle menevää johdinta voi lyhentää. Johdinta ei saa työntää kiukaan kytkentäkoteloon.
- Ohjausyksikkö voidaan pinta-asentaa sähkörasiaan (2 kpl Ø 3,5 x 15). Kuva 6.2



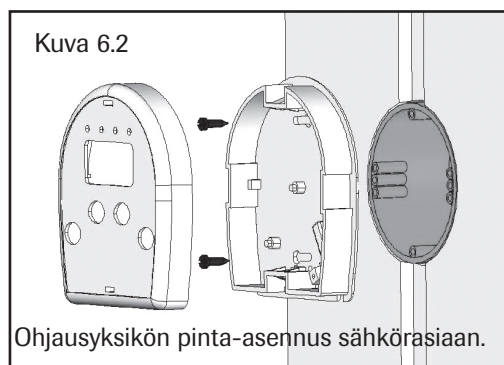
Kuva 5.

Ohjausyksikön kiinnitys seinälle. HUOM! Ohjausyksikköä ei saa asentaa seinäsvennykseen.



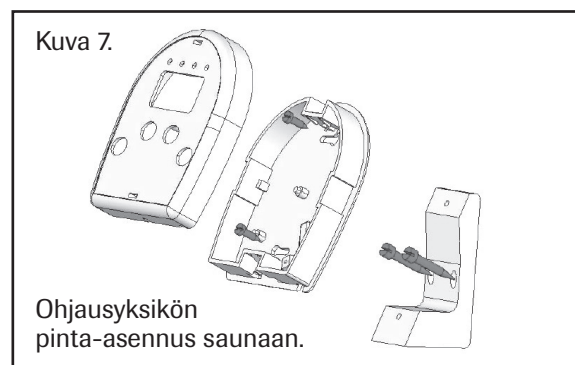
Kuva 6.1

Kannen lukitus aukeaa painamalla kielekkeet sisään nuolien osoittamista kohdista esim. pienellä ruuvi-meisselillä.



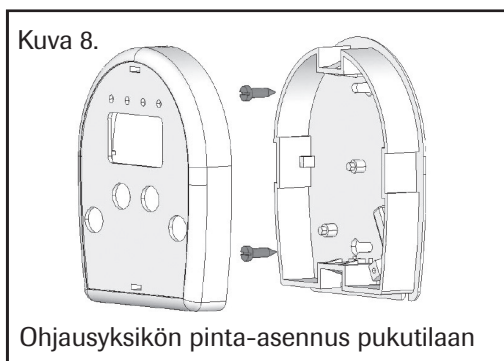
Kuva 6.2

Ohjausyksikön pinta-asennus sähkörasiaan.



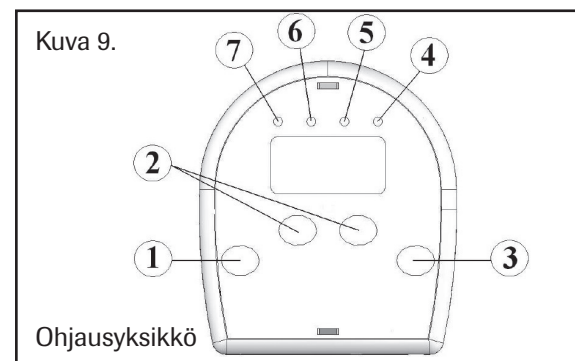
Kuva 7.

Ohjausyksikön pinta-asennus saunaan.



Kuva 8.

Ohjausyksikön pinta-asennus pukutilaan



Kuva 9.

Ohjausyksikkö

4. OHJAUSYKSIKKÖ

4.1 Ohjausyksikön käyttöohje

1. On/Off-näppäin

- Kun näyttö on pimeänä, napin painallus aktivoi ohjausyksikön ja kiukaan. Nappia pitää painaa yli sekunnin.
- Pitkä painallus (>1 sekunti) ohjausyksikkö+kiuas pois päältä.
- Kun kiuas on aktivoitu, näytöllä on esivalinta-aika (keltainen ledi vilkkuu). Esivalinta aika pysyy näytöllä n. 5 sekuntia, jonka jälkeen näytölle tulee mitattu lämpötila (perustila).
- ON/OFF-napin muut toiminnot (painallus <1 sekunti)
 1. painallus, esivalinta-aika säädettävissä. Keltainen ledi vilkkuu.
 2. painallus, päälläoloaika säädettävissä. Keltainen ledi palaa.
 3. painallus, tavoitelämpötila säädettävissä. Vihreä ledi vilkkuu.
 4. painallus, mitattu lämpötila.

2. Ajan-ja lämpötilan säädöt

- säädöt +/- napeilla, kun ko. toiminto näytöllä.

3. Saunan valo

- Nappia painamalla valot päälle ja pois päältä. Napilla ei ohjata ledejä.

4.2 Merkkivalojen merkitys

4. Vihreä merkkivalo= saunan valo päällä
5. Vihreä merkkivalo= palaa, kun näytössä saunan mitattu lämpötila.
6. Keltainen merkkivalo= palaa, kun näytöllä päällä olo aika. Vilkkuu, kun näytöllä esivalinta-aika.
7. Punainen merkkivalo= palaa, kunnes asetettu lämpötila saavutetaan ensimmäisen kerran.

4.3 Virheilmoitukset

- ERR1 = katkos anturipiirissä
- ERR2 = oikosulku anturipiirissä
- ERR3 = katkos ylikuumenemissuojan virtapiirissä (ylikuumenemis-suojan voi kuitata tuntoelimessä olevasta palautuspainikkeesta)

HUOM! Virheen tullessa kiuas kytketään pois päältä.

4.4 Tekniset tiedot

- Lämpötilan säätö 40°C-115°C
- Lämpötilan näyttö 20°C-115°C
- Askellus 1°C välein
- Esiasettelu-aika max. 24 h
- Askellus
0-1 h 15 min välein
1-24 h 30 min välein

5. TEKNISET TIEDOT

5.1 Yläkortti

- suojaus IPX4
- ohjausyksikkö voidaan asentaa saunaan tai pukutilaan

5.2 Alakortti

- jännite 400 V 3N 50 Hz
- virta 16 A
- kiukaan teho max. 9 kW
- saunan valo max. 100 W
- suojaus IPX4
- yllilämpösuojaus 144°C
- Sulake 1 1A
- Sulake 2 1A

6. KIUKAAN LÄMMITYS

- Esilämmitys
 - ensimmäinen kerta 15 min
 - toinen kerta 30 min, lämmityksen välillä kiukaan annetaan jäähtyä kunnolla

7. SAUNAN ILMANVAIHTO:

- Saunan ilmanvaihto on järjestettävä mahdollisimman tehokkaasti riittävän happipitoisuuden ja raikkauden saavuttamiseksi.
- Raitisilma johdetaan halkaisialtaan n.100 mm:n putkella mieluiten suoraan ulkoa kiukaan yläpuolelle.
- TUNTOELIMEN ja raitisilmaputken väli pitää olla vähintään 1000 mm tai 500mm suunnatulla suulakkeella.
- Raitisilma voidaan tuoda myös kiukaan lähelle; sivulle tai alle
- Raitisilman tuonnissa on tärkeää ilman sekoittuminen saunailmaan ja löylyyn.
- Poistoilma johdetaan pois mahdollisimman kaukaa tuloilmasta.
- Poistoilmaventtiili voi olla lauteiden alla.
- Poistoilma voidaan johtaa saunatilasta pesuhuoneen kautta esim. oven alapuolelta. Oven alla pitää olla n.100-150 mm väli lattiaan.

8. SAUNAN RAKENNE:

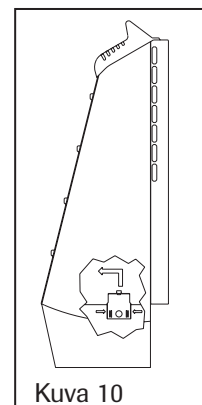
- Saunan tulee olla hyvin lämpöeristetty, varsinkin katto, josta eniten löyly pyrkii poistumaan. Kosteuden vuoksi suositellaan saunan lämpöeristeet suojaamaan kosteutta läpäisemättömällä esim. alumiinipaperilla. Pintaverhoukseen tulee aina käyttää puuta.

9. SUOJAKAIDE:

- Kiukaan ympärille voidaan tarvittaessa rakentaa suojakaide, tällöin on ehdottomasti noudatettava annettuja vähimmäisetäisyyksiä palava-aineisiin rakenteisiin.

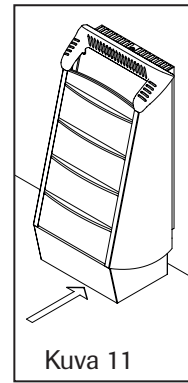
10. LEDIN VAIHTO:

- Nosta lampun pidikettä ylös ja vedä kiukaan etureunaa kohden pidike irtaakseen kotelosta
- Laske ledipidike varovasti alas suojavaipan ja kotelon välistä
- Vaihda ledi
- Nosta pidike kiinnityskorvakkeisiin, työnnä taakse ja vedä pidikettä alas, jolloin se lukittuu kiinnityskorvakkeisiin

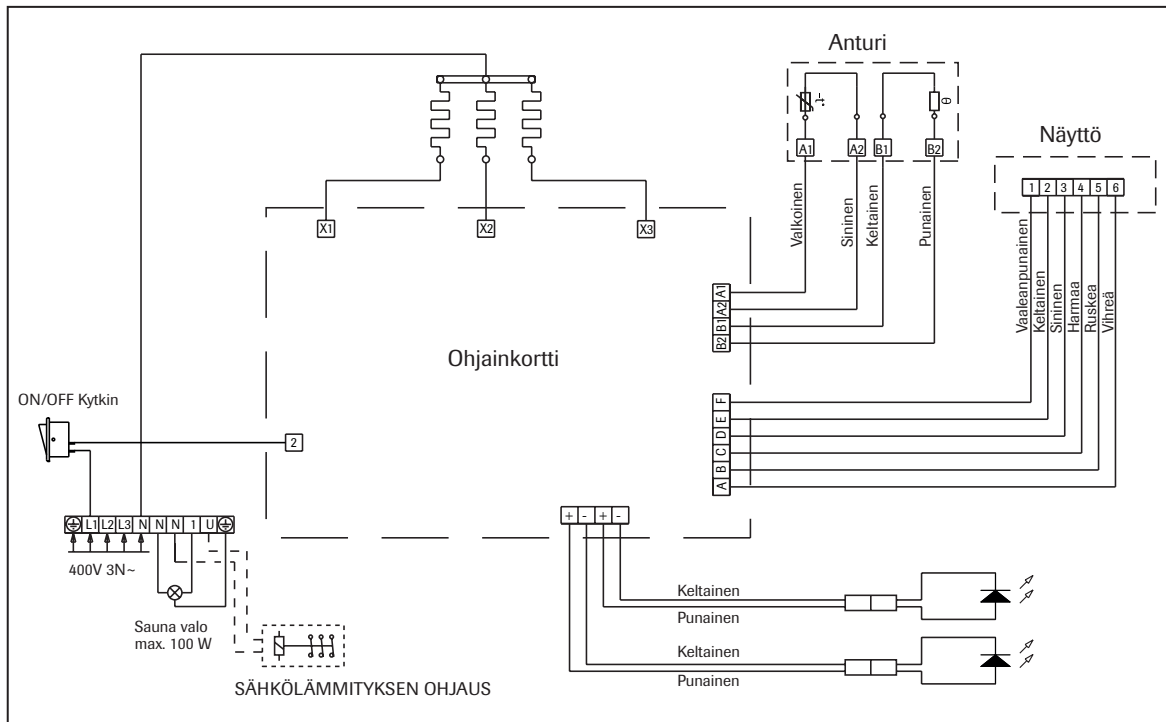


11. ELEKTRONIIKAN KYTKIN ON/OFF:

- Kiukaan päävirtakatkaisin sijaitsee kiukaan alaosassa (katso kuva 11).



12. KYTKENTÄKAAVIO:



Kiukaan eristysresistanssimittauksessa saattaa esiintyä vuotoa, johtuen varastoinnin tai kuljetuksen aikana lämmitysvastuksien eriste-aineeseen imeytyneestä ilmassa olevasta kosteudesta. Kosteus saadaan poistumaan vastuksista parin lämmityskerran jälkeen.

Älä kytke sähkökiukaan tehonsyöttöä vikavirtakytkimen kautta!

Tämä laite ei ole tarkoitettu lasten tai muiden sellaisten henkilöiden käytettäväksi, joiden fyysiset, aistinvaraiset tai henkiset ominaisuudet tai kokemuksen tai tiedon puute estävät heitä käyttämästä laitetta turvallisesti, ellei heidän turvallisuudestaan vastaava henkilö valvo heitä tai ole opastanut heille laitteen käyttöä.

Lapsia on valvottava, jotteivät he leiki tällä laitteella.