

## Roth Minishunt Plus Installation



*Living full of energy*

# Installation Roth Minishunt Plus

## (DK) Beskrivelse

Roth Minishunt Plus er perfekt når der skal tilsluttes et mindre gulvvarmesystem til et allerede eksisterende radiatorsystem. Der kan tilsluttes to gulvvarmekredse med en Roth duofordeler.

Rumtemperaturen styres via Roth termostaten med kapillarføler eller Roth trådløs rumtermostat og termomotor. Kan bruges i både 1- og 2-strengede varmesystemer. Der er en indbygget maksimal begrænsning i shunten, som sikrer en fremløbstemperatur på maks. 45°C.

## Roth Minishunt Plus:

1. Ventil til termostat eller termomotor
2. Cirkulationspumpe
3. Automatisk udluftningsventil
4. Fremløb, primær
5. Retur, primær
6. Retur, sekundær
7. Fremløb, sekundær
8. Reguleringsventil for vandvolumen
9. Omløbsventil til 1- eller 2-strengede systemer
10. Analogt termometer
11. Isoleringskasse

## (SE) Beskrivning

Roth Minishunt Plus är avsedd för mindre golvvärmeytor. Shunten kan anslutas "ute i anläggningen" på samma sätt som en radiator och kan förses med en duofördelare för anslutning av 2 kretsar. Den kan användas i både 1- och 2-rörssystem och har en max temperaturgräns på 45°C. Minishunt Plus används för blandning av tillopp- och returvatten, där värmekällan har en högre framledningstemperatur än vad golvvärme-kretsen ska ha. Minishunt Plus fås antingen med termisk reglering och en rumsgivare med 5 m kapillär rör, eller med trådlös reglering.

## Roth Minishunt Plus:

1. Ventil för termostat eller reglermotor
2. Cirkulationspump
3. Avluftningsventil
4. Primär tillopp
5. Primär retur
6. Sekundär retur
7. Sekundär tillopp
8. Temperatur begränsare
9. By-passventil för 1- eller 2-rörssystem
10. Termometer
11. Isolering

## (NO) Beskrivelse

Roth Minishunt Pluss er beregnet for forsyning og tilkobling av et lite gulvvarmesystem til eksisterende radiatorvarmesystemer. To gulvvarmekurser kan kobles til duofordeleren. Romtemperaturen styres via en termostat med kapillarføler eller en trådløs romtermostat og reguleringsmotor (temperaturregulering med fast verdi). Kan brukes på både 1- og 2-rørssystemer og har en innebygd temperaturgrense på 45°C.

## Roth Minishunt Pluss:

1. Ventil til termostat eller reguleringsmotor
2. Sirkulasjonspumpe
3. Lufteventil
4. Tur, primær
5. Retur, primær
6. Retur, sekundær
7. Tur, sekundær
8. Reguleringsventil
9. Shuntventil for 1- eller 2-rørssystemer
10. Analogt termometer
11. Isolasjonsboks

## (FI) Kuvaus

Roth Minishunt Plus sekoituspumppuryhmä on kehitetty pienen lattialämmitysjärjestelmän liittämisen olemassa oleviin patterilämmitysjärjestelmiin. Haaraputken avulla voidaan liittää kaksi lattialämmityspiiriä yhteen. Huonelämpötilaa ohjataan kapillaarianturilla varustetulla termostaatilla tai langattomalla huonetermostaatilla ja toimilaitteella (kiinteän lämpötilan säätö). Sekoituspumppuryhmässä on integroitu syöttöveden lämpötilan maksimirajoin, joka varmistaa, että syöttöveden lämpötila lattialämpöpiirissä ei koskaan ylitä 45 °C.

## Roth Minishunt Plus:

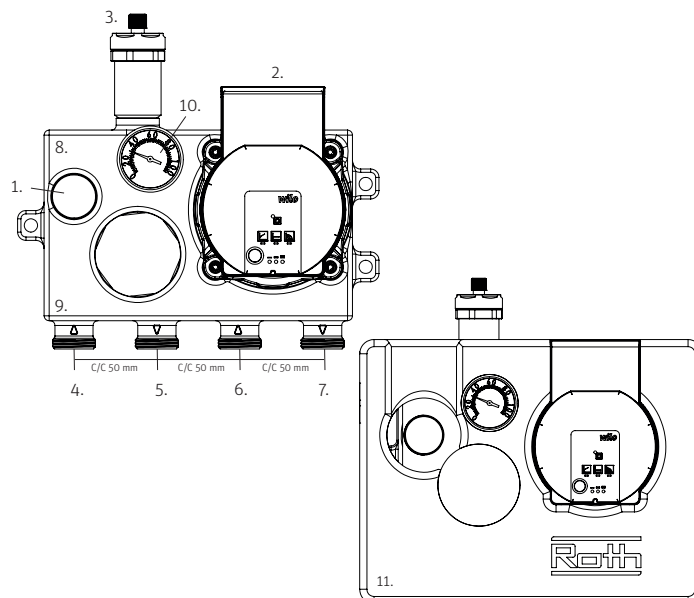
1. Säästöventtiili termostaatille tai toimilaitteelle
2. Kiertovesipumppu
3. Ilmakello
4. Meno, ensiö
5. Paluu, ensiö
6. Paluu, toisio (lattialämmitys)
7. Meno, toisio (lattialämmitys)
8. Lämpötilanrajoitin (venttiili)
9. 1- tai 2-putkijärjestelmän ohitusventtiili
10. Analoginen lämpömittari
11. Eristysrasia

## (UK) Description

Roth Minishunt Plus is intended for supplying and connecting a small floor heating system to existing radiator heating systems. Two underfloor heating circuits can be connected with the dual coupling. The room temperature is controlled via a thermostat with capillary sensor or a wireless room thermostat and actuator (fixed-value temperature control). Can be used on both 1- and 2-string systems and has a built-in temperature limit of 45°C.

## Roth Minishunt Plus:

1. Valve for thermostat or actuator
2. Circulation pump
3. Air vent
4. Flow, primary
5. Return, primary
6. Return, secondary
7. Flow, secondary
8. Regulation valve for water volume
9. Bypass valve for 1- or 2- string systems
10. Analog thermometer
11. Insulation Box



## Installation Roth Minishunt Plus

Rør > Rör dim. > Rördimensjoner > Putkikoko > Pipe dimensions	Antal kredse > Antal kretsar > Antall kurser > Piirien määrä > Number of loops	Maks. rørlængde > Max. rörlängd > Maks. rørlengde > Putken maksimipituus > Max. pipe length
10,5 mm	1	70 m
10,5 mm	2	2 x 70 m
16 mm	1	90 m
16 mm	2	2 x 90 m
20 mm	1	120 m
20 mm	2	2 x 120 m

Når der installeres 2-kredse skal der sikres ens længder./ Om 2 kretsar installeras ska dessa vara lika långa. / Like lengder kreves med 2 kurser./ Varmista, että putket ovat samanpituiset 2:n piirin asennuksessa. / Secure an equal length when installing 2 loops.

### (DK) Monteringskrav

- › Roth Minishunt Plus skal monteres i vandret position som vist på billede 1.
- › Det skal sikres, at der er et differenstryk på min. 15 kPa og maks. 50 kPa.
- › Vandtemperaturen på primærsiden skal være 5 - 15°C højere end den ønskede vandtemperatur på sekundærsiden.
- › Skyl altid installationen igennem, inden Roth Minishunt Plus tilsluttes.

### (SE) Monteringskrav

- › Roth Minishunt Plus monteras i horisontellt läge, se bild 1.
- › Säkerställ att differenstrycket är minst 15 kPa och max 50 kPa.
- › Vattentemperaturen på primärsidan ska vara minst 15°C högre än på sekundärsidan.
- › Renspola alltid den befintliga installationen innan Roth Minishunt Plus monteras.

### (NO) Monteringskrav

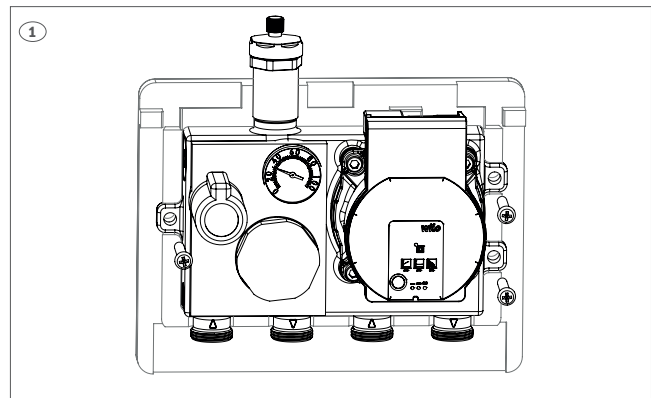
- › Roth Minishunt Plus må monteres i vannrett stilling som vist på bilde 1.
- › Det må sikres at det er et differensialtrykk på minst 15 kPa og maks. 50 kPa.
- › Vanntemperaturen på installasjonssiden skal være minst 15°C høyere enn gulvvarmekursen.
- › Spyl alltid installasjonen før du monterer Roth Minishunt Plus.

### (FI) Asennusvaatimukset

- › Roth Minishunt Plus asennetaan vaakatasoon, katso kuva 1.
- › Varmista, että paine-ero on vähintään 15 kPa ja korkeintaan 50 kPa.
- › Ensiöpuolella veden lämpötila on oltava vähintään 15°C astetta lämpimämpi kuin lattia-lämmityksen lämpötila.
- › Huuhto aina käytössä oleva lämmitysjärjestelmä ennen Roth Minishunt Plusin käyttöönottoa.

### (UK) Assembly requirements

- › The Roth Minishunt Plus must be mounted in a horizontal position as shown in picture 1.
- › It must be ensured there is a differential pressure of Min. 15 kPa and Max. 50 kPa.
- › The water temperature on the installation side should be min. 15°C higher than the underfloor circuit.
- › Always flush the installation before attaching the Roth Minishunt Plus.



# Installation Roth Minishunt Plus

## (DK) Montering

- › Fastgør Roth Minishunt Plus i et egnet rum eller i et Roth skab. Roth Minishunt Plus er designet så pumpen ikke forårsager støj.
- › Arbejdsgangen ved gennemskylning og udluftning er optimeret i shuntens udformning. Gennemskyl, udluft og trykprøve iht. brancheregler
- › Vælg mellem 1- og 2-strengede systemer, se side 6.
- › Monter termostaten eller termomotoren (kun trådløs styring) på ventilen.
- › Føler eller rumtermostat placeres ca. 1,7 m over gulvet på en indvendig væg på et repræsentativt sted.
- › Indstil pumpen til konstant tryk. Normalt vil en indstilling som vist på billede 2E være tilstrækkelig til at opnå optimal komfort med minimal støj.

## (SE) Montering

- › Montera Minishunt Plus på lämplig vägg eller i skåp. Minishunt Plus är utformad så cirkulationspumpen inte orsakar missljud i anläggningen.
- › Avluftning och provtryckning utförs enligt branschens regler. Påfyllnad, spolning och avluftning optimeras genom den kompakta designen och avluftningsventilen.
- › Ställ in för 1- eller 2-rörssystem, se sidan 6.
- › Montera termostaten eller reglermotorn (endast vid trådlös styrning) på ventilen.
- › Placera givaren eller rumstermostaten (endast vid trådlös styrning) ca 1,7 m ovan golv på en representativ innervägg.
- › Ställ pumpen i läge konstant tryck. Normalt är en inställning som visas i bild 2E tillräcklig för att uppnå optimal komfort.

## (NO) Montering

- › Fest Minishunt Pluss til en egnet vegg. Pumpen vil ikke forårsake støy på grunn av det kompakte shunthuset.
- › Luft ut og utfør trykktesting i henhold til bransjeregler. Fylling av vann, spyling og lufting er optimalisert ved å kombinere utformingen av shunt-huset med lufterventilen.
- › Velg mellom 1- og 2-rørssystemer, se side 6.
- › Monter termostaten eller reguleringsmotoren (kun trådløs regulering) på ventilen.
- › Sensor eller termostat er plassert ca. 1,7 m over gulvet på en inner vegg på et representativt sted.
- › Still pumpen på konstant trykk. Normalt vil en innstilling som vist i bilde 2E være tilstrekkelig for å oppnå optimal komfort med minimalt med støy. Minishunt Pluss må monteres i rom med sluk eller i Roth fordelerskap iht veiledning.

## (FI) Aseennus

- › Asenna Minishunt Plus sopivalle seinälle. Pumpusta ei aiheudu häiritseviä ääniä shuntin paksun rungon ansiosta.
- › Ilmaus ja koeponnistus pitää suorittaa alan määräysten mukaisesti ennen käyttöönottoa. Vedentäyttö, huuhtelu ja ilmaus on tehty mahdollisimman helpoksi yhdistämällä ilmausruuvi shunttiin.
- › Asenna termostaatti tai toimilaite (vain langaton ohjaus) venttiilin päälle.
- › Anturi tai termostaatti asennetaan sisäseinälle noin 1,7 m lattian yläpuolelle.
- › Säädä kiertovesipumppu vaihtelevalla paineelle. Kuvan mukainen asetus riittää normaalisti optimaalisen mukavuuden saavuttamiseksi, mahdollisimman pienillä äänihaitoilla. Katso kuva 2E.

## (UK) Assembly

- › Attach the Minishunt Plus to a suitable wall. The pump will not cause noise due to the dense shunt body.
- › Vent and perform pressure testing according to industry rules. Water filling, flushing and venting is optimized by combining the design of the shunt body with the air vent.
- › Set between 1- and 2-string systems see page 6.
- › Mount the thermostat or the actuator (wireless control only) on the valve.
- › Sensor or thermostat is placed approx. 1.7 m above the floor on an inner wall in a representative place.
- › Set the pump to constant pressure. Normally, a setting as shown in image 2E will be sufficient to achieve optimal comfort with minimum noise.

## Installation Roth Minishunt Plus

### (DK) Indikatorlys (LED'er)

#### (2A)

- > Signaldisplay
  - > LED lyser grønt ved normal drift
  - > LED lyser/blinker i tilfælde af fejl

#### (2B)

- > Visning af den valgte pumpedrift, vælg konstant pumpetryk, (den midterste mulighed).

#### (2C)

- > Visning af den valgte pumpekurve (I, II, III).

#### (2D)

- > LED-indikator kombinationer under udluftningsprogram, manuel genstart og tastelås. Vi henviser til vejledningen på pumpen.

- > Ingen lys i LED = Ingen strøm.



### (SE) Indikeringslampor (LED)

#### (2A)

- > Statusindikering
  - > LED lyser grönt vid normal drift
  - > LED blinkar vid fel

#### (2B)

- > Visning av vald regleringstyp  $\Delta p-v$  (variabelt tryck),  $\Delta p-c$  (konstant tryck) och konstant hastighet.

#### (2C)

- > Visning av vald pumpkurva (I, II, III) inom vald regleringstyp.

#### (2D)

- > Visningskombinationer för LED under avluftningsprogram, manuell omstart och knäppelås.

- > Inget ljus i LED-lampan = Ingen strömförsörjning

### (NO) Indikatorlamper (LED)

#### (2A)

- > Signalvisning
  - > LED lyser grønt i normal drift
  - > LED lyser/blinker i tilfelle feil

#### (2B)

- > Visning av valgt reguleringsmodus  $\Delta p-v$ ,  $\Delta p-c$  og konstant hastighet

#### (2C)

- > Visning av valgt pumpekurve (I, II, III) i reguleringsmodus

#### (2D)

- > Kombinasjoner av LED-indikatorer under pumpeventilasjonsfunksjonen, manuell omstart og tastelås

- > Ikke lys i LED = ikke strøm

### (FI) Merkkivalot (Ledit)

#### (2A)

- > Signaalinäyttö (Ledin väri ja merkitys)
  - > Jatkuva vihreä merkkivalo, kun pumppu toimii normaalisti
  - > Vilkkuva vikatapauksessa

#### (2B)

- > Valitun ohjaustavan  $\Delta p-v$ ,  $\Delta p-c$  ja vakionopeuden näyttö

#### (2C)

- > Valitun pumppukäyrän (I, II, III) näyttö ohjaustilassa

#### (2D)

- > Eri merkkivaloyhdistelmiä kun ilmausohjelma on käynnissä, manuaalinen uudelleen käynnistys ja näppäinlukitus

- > Ei LED-valoa = Ei sähkösyöttöä

### (UK) Indicator lights (LEDs)

#### (2A)

- > Signal display
  - > LED is lit up in green in normal operation
  - > LED lights up/flashes in case of a fault

#### (2B)

- > Display of selected control mode  $\Delta p-v$ ,  $\Delta p-c$  and constant speed

#### (2C)

- > Display of selected pump curve (I, II, III) within the control mode

#### (2D)

- > LED indicator combinations during the pump venting function, manual restart and key lock

- > No light in LED = No power

# Installation Roth Minishunt Plus

## (DK) Indstilling af Minishunt til 1- eller 2-strengt system, billede 3 + 4 (Fabriksindstillingen er 2-strengt)

- › Ved 2-strengt varmesystemer, skal unbrakoskruen (2,5 mm) være helt i bund, se billede 3.
- › Ved 1-strengt varmesystemer, skal unbrakoskruen (2,5 mm) indstilles i forhold til den ønskede vandvolumen. Figur 4 viser den procentdel af vandet, der passerer gennem bypass-skruen ved de forskellige indstillinger. Eksempel: Åbnes skruen 2,0 omgange ledes 65% ind i shunten og 35% uden om shunten.

## (SE) Inställning för 1- eller 2-rörssystem, bild 3 + 4 (Fabriksinställning för 2-rörssystem)

- › För 2-rörssystem ska by-passventilen vara fullt inskruvad, insexnyckel 2,5 mm, se bild 3.
- › För 1-rörssystem ska by-passventilen ställas in till önskad andel flöde genom Minishunt Plus, insexnyckel 2,5 mm. Bild 4 visar hur stor del av vattnet som passerar genom by-passventilen vid olika inställningar.

## (NO) Innstilling av Minishunt for 1- eller 2-rørssystem, bilde 3 + 4 (Fabrikkinnstillingen er 2 rør)

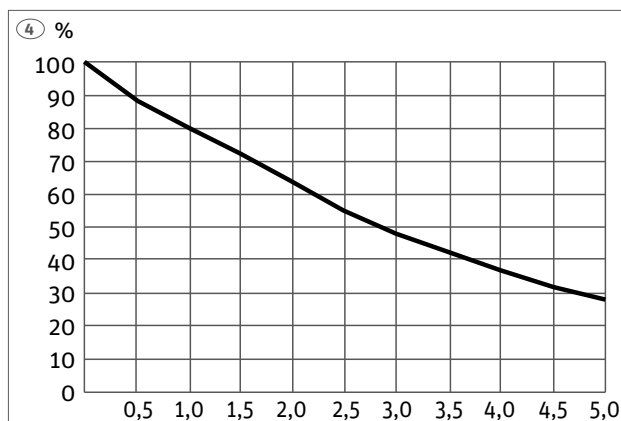
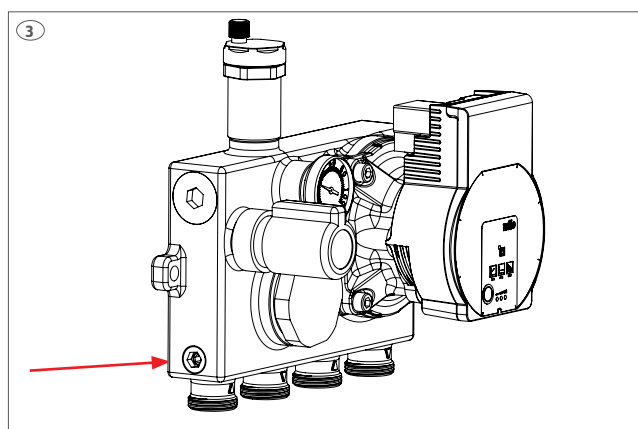
- › 2-rørs, 2,5 mm unbrakoskrue må være helt innskrudd, se bilde 3.
- › 1-rørs system, 2,5 mm unbrakoskrue må stilles i forhold til ønsket shuntet vannvolum. Figur 4 viser prosentandelen vann som passerer gjennom bypass-skruen ved de forskjellige omdreiningene.

## (FI) Minishuntin asennus 1- tai 2-putkijärjestelmää varten, katso kuvat 3 + 4 (Tehdasasetuksena 2-putkijärjestelmä)

- › 2-putkijärjestelmässä 2,5 mm kuusioavain on oltava täysin kiinni/pohjassa, katso kuva 3.
- › 1-putkijärjestelmässä 2,5 mm kuusioavain on asetettava toivotun virtausmäärän mukaisesti. Säättämällä ohitusventtiiliä voidaan ohjata osa virtauksesta Minishunt Plusin läpi. Kuva 4 osoittaa kuinka paljon vettä virtaa ohitusventtiilin läpi eri asetuksissa.

## (UK) Setting of Minishunt for 1- or 2-string system, picture 3 + 4 (The factory setting is 2-string)

- › 2-string system 2.5 mm Allen screw must be completely at the bottom, see picture 3.
- › 1-string system, 2.5 mm Allen screw must be set in relation to the desired bypass water volume. Figure 4 shows the percentage of water that is passed through the bypass screw at the various settings.



Indstilling af bypass-skruen / By-pass ventil, antal varv åben / By-pass ventil, omdreiningen åben / Ohitusventtiili, kierrosta auki / Bypass valve, turns open

### (DK) Tekniske data

Anvendelse	Gulvvarmesystem
Roth Minishunt Plus med termostat og kapillarføler	VVS-nr. 466210.141
Roth Minishunt Plus med trådløs rumtermostat	VVS-nr. 466210.310
Roth Minishunt Plus med trådløs rumtermostat, varmeelement, tee og sikkerhedsventil	VVS-nr. 466210.351
Maks. driftstryk	6 bar
Maks. driftstemperatur	Maks. 80°C på primær side
Maks. driftstemperatur	Maks. 45°C på sekundær side
Pumpe	Wilo PARA MS/ 6-43/ SC-12
Gevind på primær side	EURO 3/4"
Gevind på sekundær side	EURO 3/4"
Materiale	Messing CW614
Elektrisk tilslutning	230V, 50 Hz med jordforbindelse
Pumpeudgang	3 - 45W
Frostvæske	Vand blandet med maks. 50% glycol.

### Tilbehør:

Roth duofordeler – 10,5 mm x 3/4" EURO	VVS-nr. 401974.830
Roth duofordeler, sæt	VVS-nr. 046296.220
Roth indstikskobling 16 mm x 3/4" EURO	VVS-nr. 046217.546
Roth indstikskobling 20 mm x 3/4" EURO	VVS-nr. 046217.550
Roth fordelerkobling 10,5 mm x 3/4" EURO	VVS-nr. 401974.810
Roth fordelerkobling 12 mm x 3/4" EURO-red	VVS-nr. 401975.812
Roth fordelerkobling 15 mm x 3/4" EURO-red	VVS-nr. 401975.815
Roth fordelerkobling 16 mm x 3/4" EURO	VVS-nr. 401974.816*
Roth fordelerkobling 17 mm x 3/4" EURO	VVS-nr. 401974.817
Roth fordelerkobling 18 mm x 3/4" EURO-red	VVS-nr. 401975.818
Roth fordelerkobling 20 mm x 3/4" EURO	VVS-nr. 401974.820*
Roth skab til Minishunt	VVS-nr. 046219.540

\* Kan også bruges til Alu-LaserPlus®.

### (SE) Teknisk data

Användningsområde	Golvvarmesystem
Roth Minishunt Plus, termisk	RSK nr. 298 89 50
Roth Minishunt Plus, trådlös	RSK nr. 298 89 51
Roth Minishunt Plus, trådlös m. elpatron	RSK nr. 298 89 52
Max. drifttryck	6 bar
Max. drifttemperatur, primär	80°C
Max. drifttemperatur, sekundär	45°C
Pump	Wilo PARA MS/ 6-43/ SC-12
Anslutning primär	EURO R20 utv gga
Anslutning sekundär	EURO R20 utv gga
Material	Mässing
Spänning	230V, 50 Hz
Pumpeffekt	3 - 45 W
Frostsäkring	Vatten med upp till 50% glykol

### Tillbehör:

Roth duo fördelare 10,5 mm	RSK nr. 243 12 44
Roth duo fördelare, sats	RSK nr. 298 79 58
Roth instickskoppling 16 mm x GE20	RSK nr. 221 78 71
Roth instickskoppling 20 mm x GE20	RSK nr. 221 78 72
Roth anslutningskoppling 10,5 mm x GE20	RSK nr. 242 22 82

Roth anslutningskoppling 16 mm x GE20 RSK nr. 221 77 80\*

Roth anslutningskoppling 20 mm x GE20 RSK nr. 221 77 81\*  
Roth fördelarskåp, mini RSK nr. 298 90 35

\* Kan även användas med Alu-LaserPlus rör®.

### (NO) Tekniske data

Bruksområde	Gulvvarmesystem
Roth Minishunt Pluss m/kapillarføler	NRF nr. 837 05 41
Roth Minishunt Pluss m/trådløs regulering	NRF nr. 837 05 42
Roth Minishunt Pluss m/EL-kolbe, trådløs regulering	NRF nr. 837 05 43
Maks. driftstrykk	6 bar
Maks. driftstemperatur	maks. 80°C på primærsiden
Maks. driftstemperatur	maks. 45°C på sekundær siden
Pumpe	Wilo PARA MS / 6-43 / SC-12
Gjenger primærside	EURO 3/4" forl./MT
Gjenger sekundærside	EURO 3/4" forl./MT
Materiale	Messing CW614
Elektrisk forbindelse	230V, 50 Hz med jording
Pumpeutgang	3 – 45W
Frostvæske	Vann blandet med maks. 50% glykol.

### Tilbehør:

Roth duokupling 10,5 x 1,3 mm x 3/4" EURO	NRF nr. 837 01 25
Roth duofordeler til minishunt GVC	NRF nr. 837 01 43
Roth overgang 16 x 3/4" EURO, IS	NRF nr. 511 86 71
Roth overgang 20 x 3/4" EURO, IS	NRF nr. 511 86 72
Roth fordelerkupling 10,5 x 1,3 mm x 3/4" EURO	NRF nr. 837 01 23
Roth fordelerkupling 12 x 2,0 mm x 3/4" EURO RG	NRF nr. 511 86 65
Roth fordelerkupling 15 x 2,5 mm x 3/4" EURO RG	NRF nr. 511 86 66
Roth fordelerkupling 16 x 2,0 mm x 3/4" EURO	NRF nr. 837 01 28
Roth fordelerkupling 17 x 2,0 mm x 3/4" EURO	NRF nr. 837 01 31
Roth fordelerkupling 18 x 2,5 mm x 3/4" EURO RG	NRF nr. 511 86 67
Roth fordelerkupling 20 x 2,0 mm x 3/4" EURO	NRF nr. 837 06 81*
Roth fordelerskap for Minishunt	NRF nr. 837 02 59

\* Kan også brukes med Alu-LaserPlus®.

### (FI) Tekniset tiedot

Käyttötarkoitus	Lattialämmitysjärjestelmät
Roth Minishunt Plus	LVI-nro 2070754
Roth Minishunt Plus langaton	LVI-nro 2070755
Roth Minishunt Plus E500W langaton	LVI-nro 2070756
Maksimikäyttöpaino	6 bar
Maksimikäyttölämpötila	80 °C ensiöpuolella
Maksimikäyttölämpötila	45 °C toisiopuolella
Pumppu	Wilo PARA MS/ 6-43/ SC-12
Liitos, tulo/ensiöpuoli	EURO 3/4" uk
Liitos, meno/toisiopuoli	EURO 3/4" uk
Materiaali	Messinkiä CW614
Sähkökytkentä	230V, 50 Hz maadoituksella
Teho	3 - 45W
Jäätymisenesto	Vettä, jossa maks. 50% glykolia.

### Tarvikkeet:

Roth haaraputki 10,5 mm	LVI-nro 2070981
Roth GVC haaraputki 12-20 mm	LVI-nro 2070809
Roth adapteri 16 mm x 3/4" EURO	LVI-nro 2016100
Roth adapteri 20 mm x 3/4" EURO	LVI-nro 2016101
Roth jakotukkiliitin 10,5 mm x 3/4" EURO	LVI-nro 2070970
Roth jakotukkiliitin 16 mm x 3/4" EURO	LVI-nro 2070972
Roth jakotukkiliitin 20 mm x 3/4" EURO	LVI-nro 2070973
Roth Minishunt Plus jakotukkikaappi	LVI-nro 2011183

\* Soveltuu myös Alu-LaserPlus®-komposiittiputkille.

### (UK) Technical data

Application	Underfloor heating system
Roth Minishunt Plus with capillary sensor	HVAC no. 7466210141
Roth Minishunt Plus with basic wireless thermostat	HVAC no. 7466210310
Roth Minishunt Plus with advanced wireless thermostat and heating element	HVAC no. 7466210351
Max. operating pressure	6 bar
Max. operating temperature	Max. 80°C on primary side
Max. operating temperature	Max. 45°C on secondary side
Pump	Wilo PARA MS/ 6-43/ SC-12
Thread primary side	EURO 3/4" Ext./MT
Thread secondary side	EURO 3/4" Ext./MT
Material	Brass CW614
Electrical connection	230V, 50 Hz with earthing
Pump output	3 - 45W
Antifreeze	Water mixed with max. 50% Glycol.

### Accessories:

Roth Duo CC T Connection - 10,5 mm	HVAC no. 7401974830
Roth Duo Splitter Set 3/4" 12 - 20 mm	HVAC no. 7046296220
Roth adapter 16 mm x 3/4" EURO	HVAC no. 7046217546
Roth adapter 20 mm x 3/4" EURO	HVAC no. 7046217550
Roth manifold coupler 10,5 mm x 3/4" EURO	HVAC no. 7401974810
Roth manifold coupler 12 mm x 3/4" EURO	HVAC no. 7401974812
Roth manifold coupler 15 mm x 3/4" EURO	HVAC no. 7401974815
Roth manifold coupler 16 mm x 3/4" EURO	HVAC no. 7401974816*
Roth manifold coupler 17 mm x 3/4" EURO	HVAC no. 7401974817
Roth manifold coupler 18 mm x 3/4" EURO	HVAC no. 7401974818
Roth manifold coupler 20 mm x 3/4" EURO	HVAC no. 7401974820*
Roth manifold cabinet Roth Minishunt Plus	HVAC no. 7046219540

\* Can also be used for Alu-LaserPlus® pipes.



Roth Minishunt  
Plus QR

# Roth

### ROTH DANMARK A/S

Centervej 5  
3600 Frederikssund  
Tlf. +45 4738 0121  
E-mail: [service@roth-danmark.dk](mailto:service@roth-danmark.dk)  
[roth-danmark.dk](http://roth-danmark.dk)

8/8

### ROTH SVERIGE AB

Höjdroergatan 22  
212 39 Malmö  
Tel. +46 40534090  
Fax +46 40534099  
E-mail: [service@roth-sverige.se](mailto:service@roth-sverige.se)  
[roth-sverige.se](http://roth-sverige.se)

### ROTH NORGE AS

Billingstadsletta 19  
1396 Billingstad  
Tel. +47 67 57 54 00  
E-mail: [service@roth-norge.no](mailto:service@roth-norge.no)  
[roth-norge.no](http://roth-norge.no)  
[facebook.com/RothNorge](https://facebook.com/RothNorge)

### ROTH UK Ltd

1a Berkeley Business Park  
Wainwright Road  
Worcester WR4 9FA  
Phone +44 (0) 1905 453424  
E-Mail [enquiries@roth-uk.com](mailto:enquiries@roth-uk.com)  
[technical@roth-uk.com](mailto:technical@roth-uk.com)  
[orders@roth-uk.com](mailto:orders@roth-uk.com)  
[accounts@roth-uk.com](mailto:accounts@roth-uk.com)  
[roth-uk.com](http://roth-uk.com)

### ROTH FINLAND OY

Systemiehenkatu 12  
10300 Karjaa  
Puh. +358 (0)19 440 330  
S-posti: [service@roth-finland.fi](mailto:service@roth-finland.fi)  
[roth-finland.fi](http://roth-finland.fi)  
[facebook.com/RothFinland](https://facebook.com/RothFinland)