

Roth Minishunt Plus

Yksittäisten huoneiden lattialämmityksen säätöön

Kuvaus

Roth Minishunt soveltuu yksittäisten huoneiden lattialämmityksen säätöön.

Shuntti voidaan liittää jo olemassa olevaan patterilämmitysjärjestelmään, sekä 1- että 2-putkijärjestelmille. Shuntti voidaan varustaa haaraputkella, joka yhdistää 2 piiriä.

Minishunttia käytetään lämmitysveden sekoittamiseen, jossa lämmönlähteen menolämpötila on korkeampi kuin lattialämmitykselle tarvitaan.

Shuntti on varustettu maksimilämpörajoituksella 45 °C.

Minishuntti on saatavana joko termostaatilla, jota ohjataan huoneanturilla 5 m kapillaarianturilla, tai langattomalla Minishunt Plus-sarjan huonetermostaatilla.

Käyttötarkoitus

Lattialämmitysjärjestelmä kaikentyypisille lämmönlähteille.

Tekninen kuvaus

Minishuntti on kehitetty järjestelmille, jotka on kytkettävä vain yhteen tai kahteen lattialämmityspiiriin yksittäisessä huoneessa. Se on usein sopivin ratkaisu kylpyhuoneeseen tai asunnon laajentamiseen ja modernisointiin.

Minishuntti on mitoitettu järjestelmälle, jossa on yksi tai kaksi lattialämmityspiiriä, ks. putkien maksimipituudet sivulla 2. Kun tarvitaan kaksi lattialämmityspiiriä, shuntti voidaan varustaa haaraputkella. On tärkeää, että putket ovat samanpituisia. Integroitu maksimivirtauksen rajoitus varmistaa, että lattialämmityspiirin menolämpötila ei voi koskaan ylittää 45 °C. Termostaattiventtiilillä varustettua shunttia ohjataan termostaatilla, jonka 5 m kapillaarianturi on säädettävissä 10-26 °C välillä. Shuntti toimitetaan ilman Euro-liittimiä.

Shuntti on helppo kiinnittää lämmityslaitteistoon. Se toimitetaan energiatehokkaalla pumpulla, jonka virrankulutus on alk. vain 3 W, ja 3-napaisella n. 1 m johdolla. Johto on kytkettävä ohjausyksikköön.

Tekniset tiedot

Käyttötarkoitus	Lattialämmitysjärjestelmät
Roth Minishunt Plus	LVI-nro 2070754
Roth Minishunt Plus langaton	LVI-nro 2070755
Roth Minishunt Plus E500W langaton	LVI-nro 2070756
Maksimikäyttöpaine	6 bar
Maksimikäyttölämpötila	80°C ensiöpuolella
Maksimikäyttölämpötila	45°C toisiopuolella
Pumppu	Wilo PARA MS15/6 - 43/SC-12
Liitos, tulo/ensiöpuoli	EURO 3/4" uk
Liitos, meno/toisiopuoli	EURO 3/4" uk
Materiaali	Messinkiä CW614
Sähkökytkentä	230V, 50 Hz maadoituksella
Teho	3-45 W
Jäätymisenesto	Vettä, jossa maks. 50% glykolia.



Roth Minishunt Plus
LVI-nro 2070754



Roth Minishunt Plus langaton
LVI-nro 2070755



Roth Minishunt Plus E500W
langaton
LVI-nro 2070756

Roth Minishunt Plus

Roth Minishunt Pro termostaatti

Kapillaariputki
Termostaattiasetus

LVI-nro 2070761
5 m
6 - 28 °C

Roth Minishunt Basic langaton ohjaus

Syöttöjännite, huonetermostaatti
Pariston käyttöikä noin
Lähetystaajuus
Lähetysteho
Suojausluokka
Hyväksynnät

LVI-nro 2070758
2 x AAA, 1.5V
2 vuotta
868 MHz
< 25 mW
IP20 (EN60529)
EN 300220
EN 301489
5 - 35°C
0.5°K

Lämpötilan asetusväli
Tarkkuus

Roth Minishunt Pro langaton ohjaus

Syöttöjännite, huonetermostaatti
Pariston käyttöikä noin
Lähetystaajuus
Lähetysteho
Suojausluokka
Hyväksynnät

LVI-nro 2070759
2 x AAA, 1.5V
2 vuotta
868 MHz
< 25 mW
IP20 (EN60529)
EN 300220
EN 301489
5 - 35°C
0.5 °K

Lämpötilan asetusväli
Tarkkuus

Ohjauskeskus:

Syöttöjännite

230VAC, ±10%
50/60 Hz

Maksimivirrankulutus
Käyttölämpötila
Pumpun maksimikuormitus
Toimilaitteen maksimikuormitus
Sähkövastuksen maksimikuormitus
Sulake
Lähetystaajuus
Lähetyskantama noin
Lähetyskantama noin
Maksimikuormitus
Toimilaitteiden määrä
Suojausluokka
Hyväksynnät

4W
5 - 50°C
0,5 A
0,5 A
2,5 A
6,3 A
868 MHz
20 m sisätiloissa
15 m metallikaapissa
230VAC (3,5A)
1 (NC/NO)
IP20 (EN60529)
EN 300220
EN 301489
100 cm

Sähkökaapeli

Toimilaite:

Jännite
Virrankulutus
Suojausluokka

230VAC
1W
IP42 (EN60730)

Sähkövastus:

LVI-nro
Teho
Käyttölämpötila noin
Syöttöjännite
Lämpötilasuojaus automaattisella
palautuksella
Halkaisija ja pituus

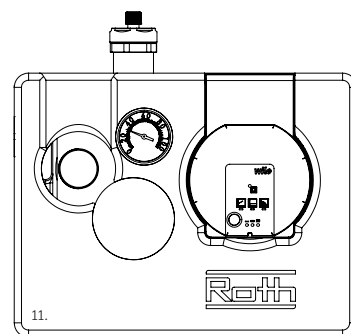
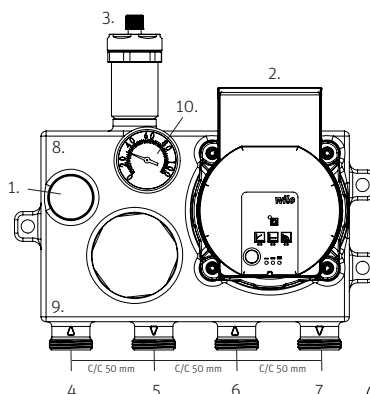
2070757
500 W
40°C
230VAC, maad.
50°C
Ø 51 x 73 mm

Tarvikkeet:

Roth haaraputki 10,5 mm LVI-nro 2070981
Roth GVC haaraputki 12-20 mm LVI-nro 2070809
Roth jakotukkiliitin 10,5 mm x 3/4" EURO LVI-nro 2070970
Roth jakotukkiliitin 12 mm x 3/4" EURO LVI-nro 2016116
Roth jakotukkiliitin 16 mm x 3/4" EURO LVI-nro 2070972*
Roth jakotukkiliitin 20 mm x 3/4" EURO LVI-nro 2070973
Roth Minishunt Plus jakotukkikaappi LVI-nro 2011183
*Soveltuu myös Alu-LaserPlus®-komposiittiputkille.

Roth Minishunt Plus:

- Säätöventtiili termostaatille tai toimilaitteelle
- Kiertovesipumppu
- Ilmakello
- Meno, ensiö
- Paluu, ensiö
- Paluu, toisio (lattialämmitys)
- Meno, toisio (lattialämmitys)
- Lämpötilanrajoitin (venttiili)
- 1- tai 2-putkijärjestelmän ohitusventtiili
- Analoginen lämpömittari
- Eristysrasia

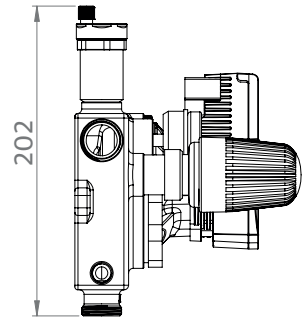
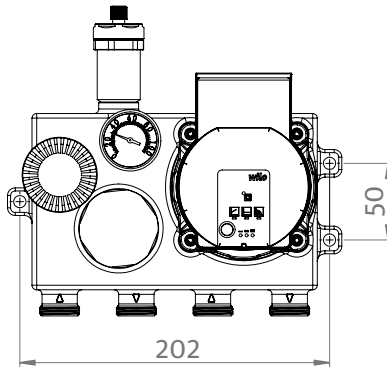
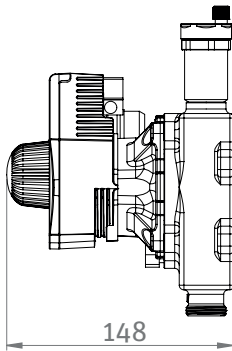
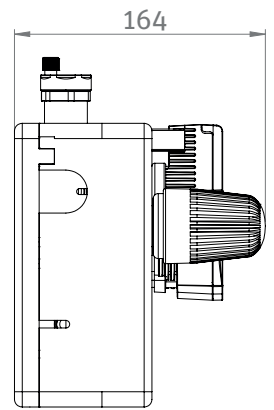
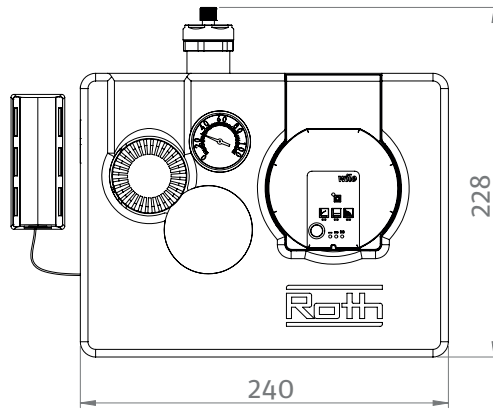
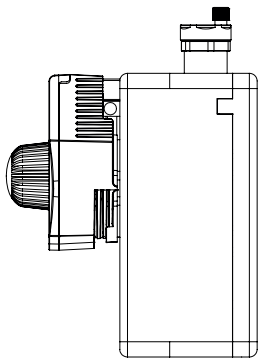
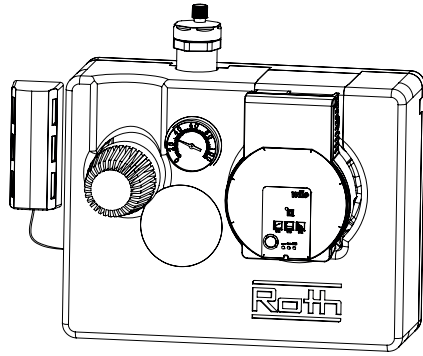


Putkikoko	Piirien määrä	Putken maksimipituus
10,5 mm	1	70 m
10,5 mm	2	2 x 70 m
16 mm	1	90 m
16 mm	2	2 x 90 m
20 mm	1	120 m
20 mm	2	2 x 120 m

Varmista, että putket ovat samanpituiset 2:n piiriin asennuksessa.

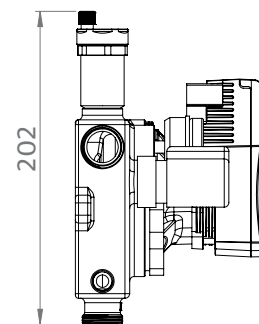
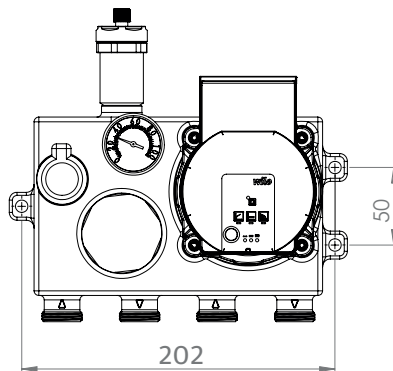
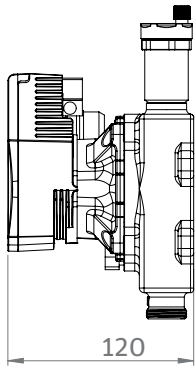
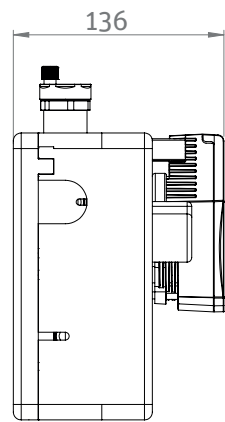
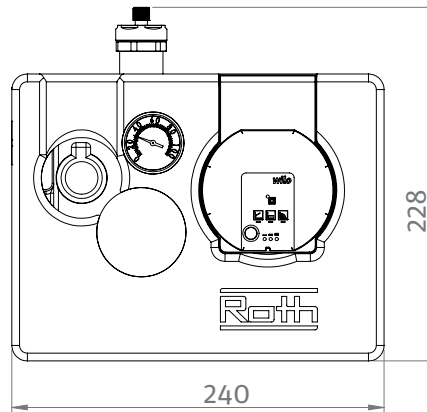
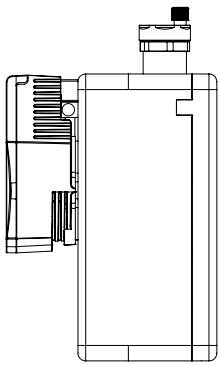
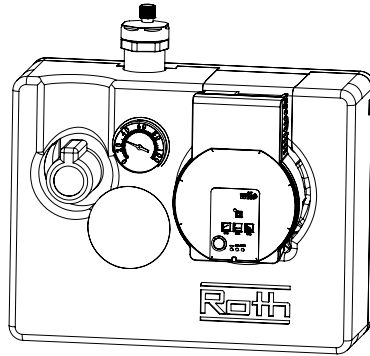
Roth Minishunt Plus

Roth Minishunt Plus
LVI-nro 2070754



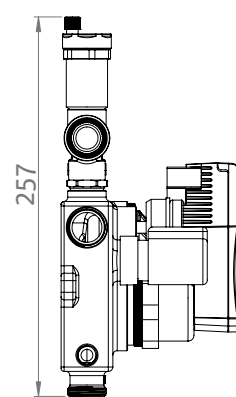
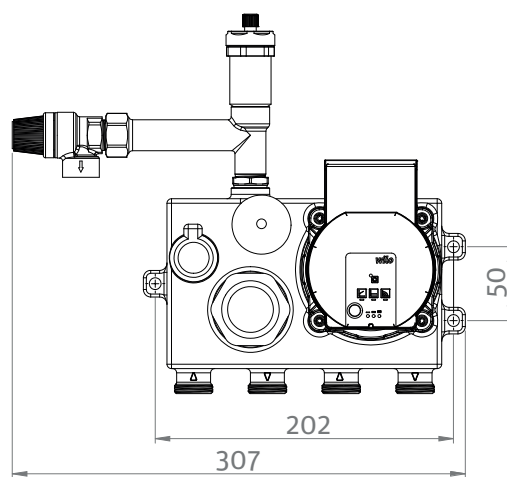
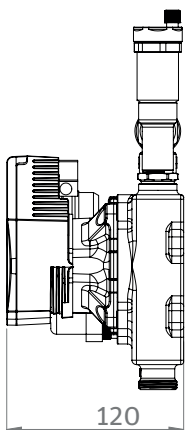
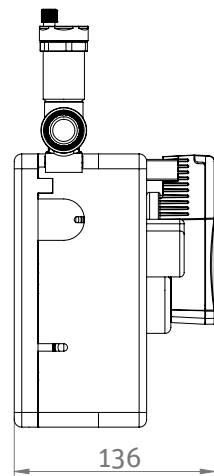
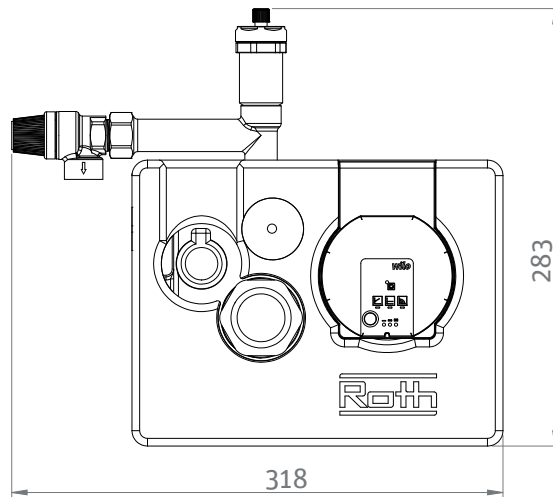
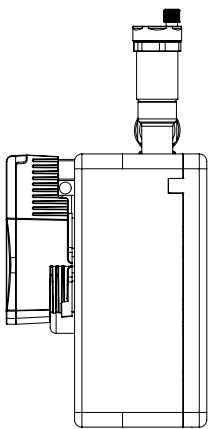
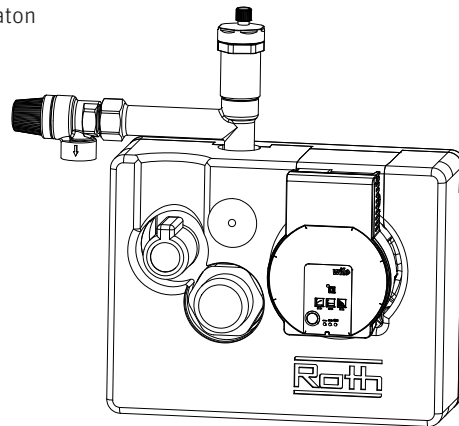
Roth Minishunt Plus

Roth Minishunt Plus langaton
LVI-nro 2070755



Roth Minishunt Plus

Roth Minishunt Plus E500W langaton
LVI-nro 2070756



Roth Minishunt Plus



Merkkivalot (Ledit)

- > Signaalinäyttö (Ledin väri ja merkitys)
 - > Jatkuva vihreä merkkivalo kun pumppu toimii normaalisti
 - > Vilkkuva vikatapauksessa



- > Valitun ohjaustavan Δp -v, Δp -c ja vakionopeuden näyttö



- > Valitun pumppukäyrän (I, II, III) näyttö ohjaustilassa



- > Eri merkkivaloyhdistelmiä kun ilmausohjelma on käynnissä, manuaalinen uudelleenkäynnistys ja näppäinlukitus



- > Ei LED-valoa = Ei sähkösyöttöä

Pumpun tekniset tiedot

