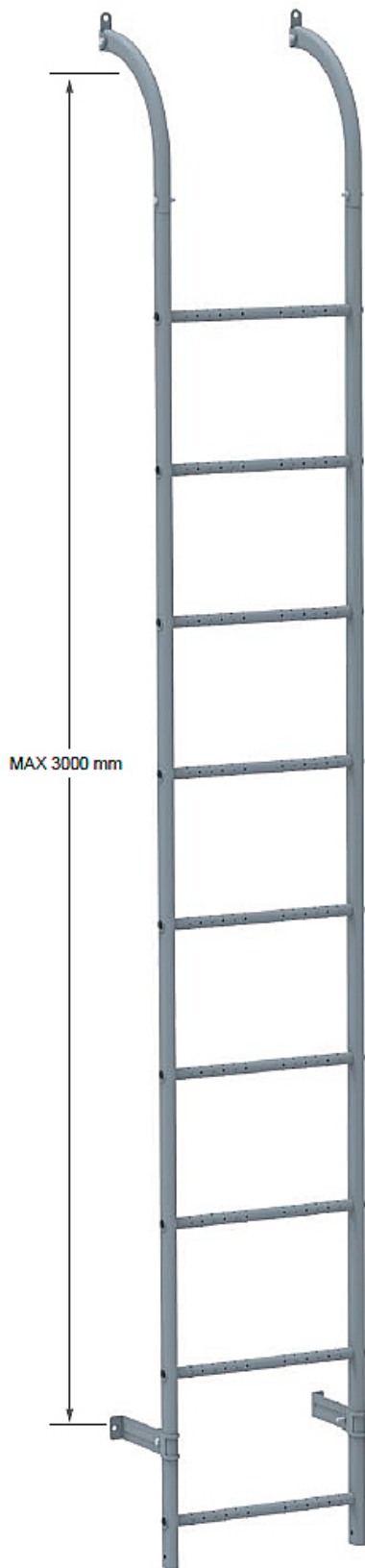


# **Ruukki SafeGrip turvatikas ja sivutangot**

## **Asennusohje**

Ruukki SafeGrip turvatikkaita ja sivutankoja käytetään hätäpoistumiseen.



### Asennussarja SafeGrip turvatikkaalle

Ruukki SafeGrip turvatikas

Turvatikkaan yläkaari 435 P	2 kpl
Turvatikkaan kiinnityskorva	2 kpl
Turvatikkaan seinäkiinnike 437 P	2 kpl
Kuusioruuvi kuumasinkitty M8 x 30 mm 591 P	2 kpl
Kuusioruuvi kuumasinkitty M8 x 40 mm 597 P	4 kpl
Kattoturvaruuvi maalattu kanta 7 x 50 mm 595 P	4 kpl
Kuusiomutteri M8 kuumasinkitty 592 P	6 kpl

### Turvatikkaan asennus

- Kiinnikekorvat kiinnitetään yläkaariin ja yläkaaret tikasrunkoon M8 x 40 mm kuusioruuveilla ja M8 kuusiomuttereilla. Turvatikkaan seinäkiinnikkeet kiinnitetään tikasrunkoon M8 x 30 mm kuusioruuveilla.
- Tikkaat mitoitetaan siten, että ylin askelma on mahdollisimman lähellä poistumistasoa ja alin askelma noin 1000–3000 mm maasta.
- Turvatikkaat kiinnitetään seinän runkorakenteisiin neljällä 7 x 50 mm kattoturvaruuvilla. (Kaksi ruuvia yläkaaren kiinnikekorvista ja kaksi seinäkiinnikkeistä).
- Kiinnikkeiden suurin sallittu asennusväli 3000 mm. Pidemmässä tikkaissa käytetään ylimääräisiä turvatikkaan seinäkiinnikkeitä.

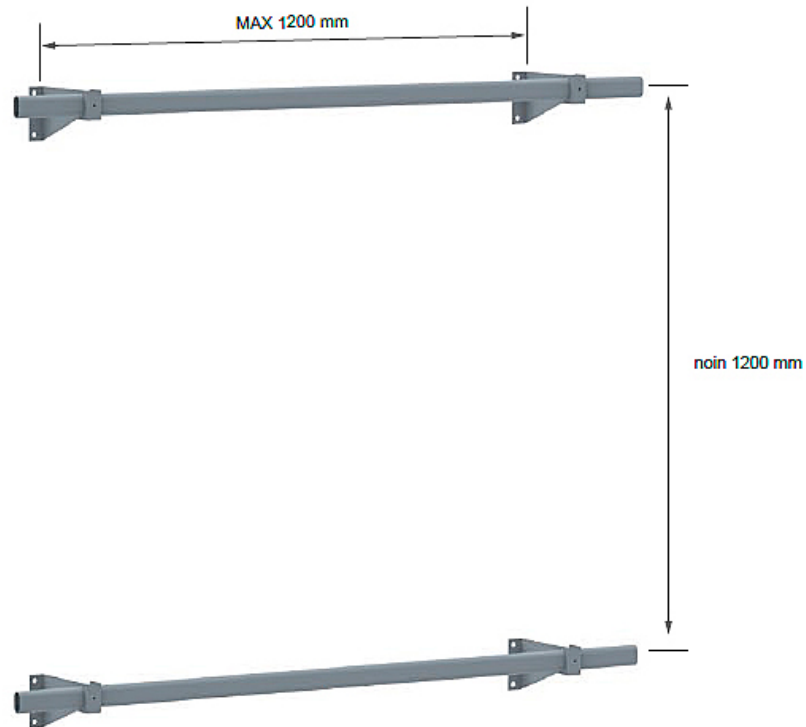
## Sivutankojen asennus

Sivutangoilla voidaan siirtyä sivuttain tikkaalta toiselle tai muuten käyttää apuna turvallisia poistumisteitä rakennettaessa.

- Sivutangon seinäkiinnikkeet kiinnitetään 7 x 50 mm kattoturvaruuveilla (2 kpl / kiinnike) seinän runko-rakenteisiin. Kiinnikkeiden max. etäisyys 1200 mm. Sivutankojen etäisyys toisistaan noin 1200 mm.
- Sivutanko lukitaan kannakkeisiin esim. kateruuveilla. Nämä ruuvit eivät sisälly asennussarjaan.

### Asennussarja kahdelle 1500 mm sivutangolle Ruukki sivutanko

Sivutangon seinäkiinnike 443 P	4 kpl
Kattoturvaruuvi maalattu kanta 7 x 50 mm 595 P	8 kpl



Kuluttaja-asiakaspalvelu 020 592 7774

Myynti Eteläinen Suomi 020 592 7777

Myynti Pohjoinen Suomi 020 592 7778

Telefax 020 592 7702

Tekninen neuvonta 020 592 7776

Kuljetuspalvelut 020 592 7775

tarjouslaskenta@ruukki.com

Ruukki Construction Oy, Panuntie 11, 00620 Helsinki, 020 59150

ruukki.fi

Tämä ohjelehti on tarkistettu mahdollisimman huolellisesti. Emme kuitenkaan vastaa mahdollisista virheistä tai tietojen väärästä soveltamisesta aiheutuneista välittömistä tai välillisistä vahingoista. Oikeudet muutoksiin pidätetään.

Copyright© 2020 Ruukki Construction. Kaikki oikeudet pidätetään.

Ruukki ja Ruukin tuotenimet ovat Rautaruukki Oyj:n tavaramerkkejä tai rekisteröityjä tavaramerkkejä. Rautaruukki on SSAB:n tytäryhtiö.