

S-Bar[™] asennusohje poikittaissuuntaisiin lauteisiin.

**N
O
S
T
A
O
M
A
S
I**

*LUE HUOLELLISESTI ENNEN TYÖN ALOITUSTA !
Tarvittaessa pyydä apua ammattilaiselta.*

HUOMIOITAVAA ON, ETTÄ HÖYLÄTYN SEKÄ SAHATUN PUUN MITTATARKKUUS EI VÄLTTÄMÄTTÄ OLE ILMOITETUN MITAN MUKAINEN. ESIMERKIKSI LÄMPÖKÄSITELLYSSÄ PUUSSA ON YLEISTÄ, ETTÄ TODELLINEN LEVEYS ON ILMOITETTUA NIMELLISMITTAA PIENEMPI. HUOMIOI SE LAUDETTA MITOITTAESSASI.

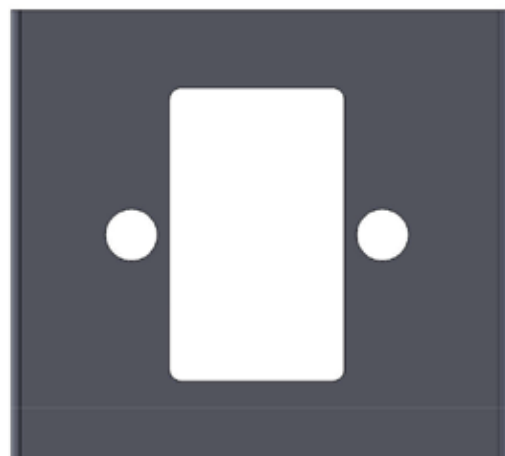
S-Bar™ "kylmäjuoma-automaatin" voi asentaa yhtä lailla uusiin kuin jo olemassa oleviinkin lauteisiin tietyin edellytyksin. S-Bar™ soveltuu asennettavaksi lauteisiin, joiden kansilaudan paksuus on **28mm** tai sitä vähemmän. Ehdoton maksimipaksuus on **30mm**.

Lauteen kansilaudan on oltava pituussuuntaisessa kansilaudassa vähintään **145mm** ja poikittaissuuntaisessa kansilaudassa **185mm leveä**, mieluiten jopa leveämpi. Tämä 210mm leveys sen vuoksi, että S-Bar™:in "hissin" kansi saadaan symmetriseksi keskiosaan nähden, jonka varaan juomatölkki nostettaessa asettuu.

Mikäli hyödynnät S-Bar™:in asennuksessa olemassa olevia lauteita, joudut joka tapauksessa uusimaan S-Bar™:in kohdalle tulevan kansilaudan. Tällöin olemassa olevat kansilaudat saattavat näyttää ajan patinoimilta, eikä lopputulos ole paras mahdollinen.



Kansi 185mm



Kansi 210mm

Olemassa olevien lauteiden runkorakenne on tehtävä tässä asennusohjeessa esitetyn mukaiseksi. Älä tee muutoksia lauteen kannatukseen, jos ne ovat olleet riittävän tukevat aiemmin. Sovella siis samanlaista lauteiden kannatinrakennetta, mikä lauteissa jo entuudestaan on ollut.

Lattialta tuetuissa jalallisissa lauteissa on ilmeistä, ettei seinissä pintaverhouspaneelin takana ole kannatinpuuta, joihin lauteet ruuvataan kiinni panelin läpi. Mikäli lauteiden runkorakenteet ovat monimuotoiset tai kovin kevytrakenteiset, ne tarvitsevat tuennan lattiasta.

Mikäli seinäpanelin takana on lauteiden kiinnitykseen tarkoitettu runkorakenne ja lauteet saadaan niihin tukevasti kiinni, voidaan pääkannatinpuiden pituusmitoituksessa nyrkkisääntönä pitää **taulukkoa A**.

TAULUKKO A

alle 2000mm pääkannatinpuu	45x95mm tai 48x98mm
2000-2500mm pääkannatin puu	45x120mm tai 48x123mm
2500-3000mm pääkannatinpuu	45x145mm tai 48x148mm

(LÄHDE Rakennustieto Oy 2008, 60.)

Toki huomioitavaa on, ettei kannatinpuissa ole suuria tai epäterveitä oksia.

Asennusohjeessa olevat poikittaiskannatinpuut **B** voivat hyvin olla kooltaan vaikkapa 45x70, tai 45x95 lauteen pituudesta huolimatta. Toki kannattaa miettiä, kannattaako hankkia erikokoisia runkopuita, jos pääkannatinpuiden **A** hukkapätkistä saa tehtyä kannatinpuut **B**.

Poikittaiskannattimia **B** tulisi laittaa lauderunkoon 500-600mm välein.

S-Bar™:in kohdalla poikittaistukia ei tarvita. Laite on suunniteltu siten, että laitteen teräsrunko ja sen alle asennettava puinen apurunko kantavat S-Bar™:in kohdalla olevat kansilaudat.

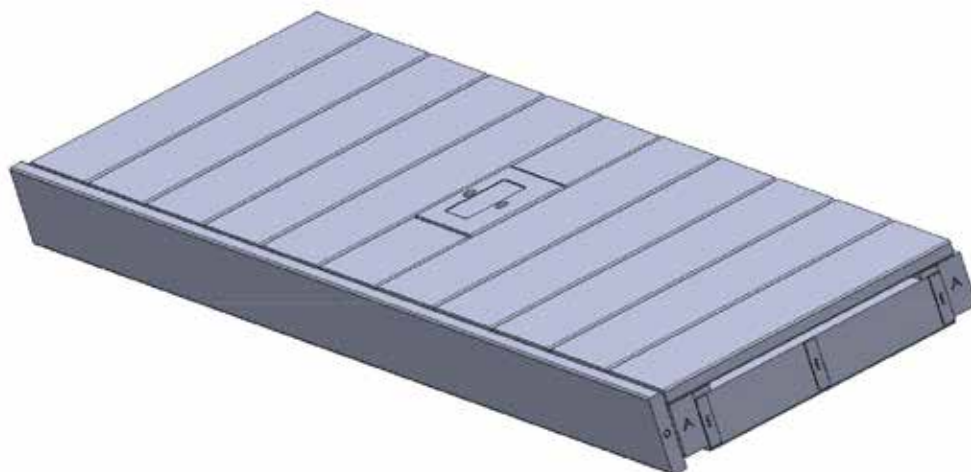
S-Bar™:in sijoittaminen lauteeseen.

Suunnittele huolellisesti mihin kohtaan laudetta haluat sijoittaa S-Bar™:in. Sen voi sijoittaa joko seinän ja reunimmaisen kuvitellun saunojan väliin tai kesemmälle laudetta, laitteen runkopituuden (1100mm) sallimissa puitteissa.

Jos haluat sijoittaa S-Bar™:in kesemmälle laudetta pituussuunnassa, kannattaa sijoittelu miettiä siten, että "hissin" kansiosa jää lauteilla istuvien saunojien väliin. Tällöin juoman saa nostettua kenenkään saunojan siirtymättä paikoiltaan kesken saunomisen.

HUOMIOI SE, ETTÄ LAUTEEN POIKITTAISEN KANSILAUDAN LEVEYS JA JAKO MÄÄRITTELEE S-Bar™:in PAIKAN POIKITTAISSUUNTAISISSA KANSILAUDOISSA. S-Bar™:in KANSI TÄYTYY SIJOITTAJAN JOHONKIN POIKKISUUNTAISISTA LAUDELAUDOISTA. TEE KANSILAUDOISTA KOELADONTA N.5mm RAOLLA JA ASEMOI S-Bar™ TÄSMÄLLEEN KANSILAUTAJAON MUKAISEEN PAIKKAAN. HUOMIOI MYÖS SE, ETTÄ POIKITTAISSUUNTAISESSA KANSILAUTALAUTEESSA LAUTAJAKO EI USEIN OSU TÄYSILLE LAUDOILLE. SUUNNITTELE SE, LEIKKAATKO SAMANLEVYISET SUIKALEET KANSILAUDOISTA LAUTEEN MOLEMPIIN PÄIHIN, VAI ALOITATKO TOISESTA REUNASTA TÄYDELLÄ LAUDALLA JA LEIKKAAT TOISEEN PÄÄHÄN SEN LEVYISEN SUIKALEEN, KUIN SINNE MENEE. POIKKISUUNTAISESSA KANSILAUDASSA ON MYÖS MAHDOLLISTA LAITTA AINOASTAAN S-Bar™:in KOHDALLE 185-210MM LEVEÄ LAUTA JA MUUT LAUDAT HALUTUN LEVYISIKSI.

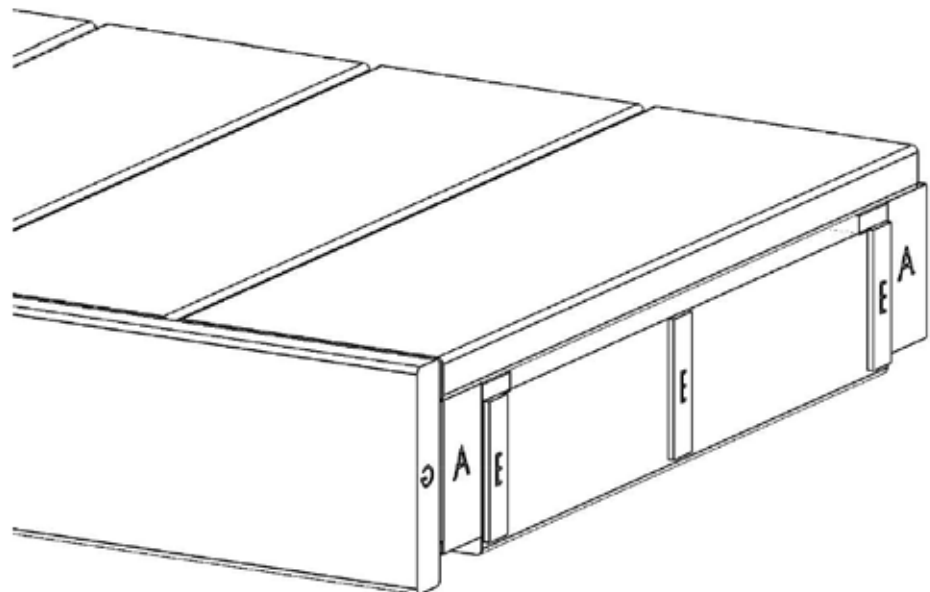
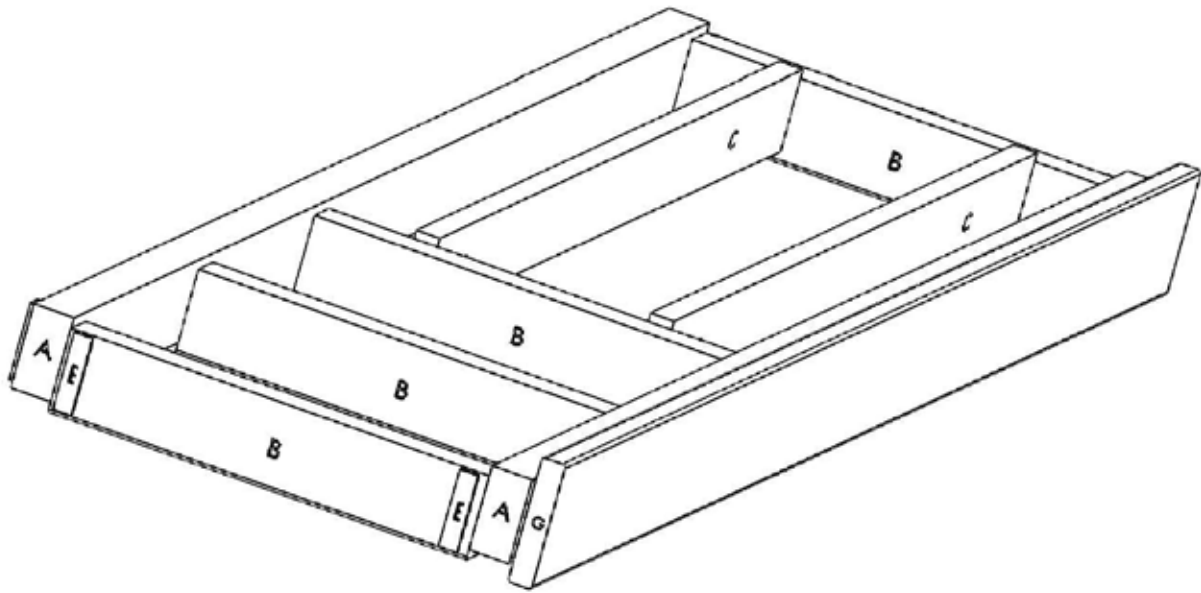
Syvyys suunnassa S-Bar™ kannattaa asentaa mieluummin lauteen keskikohdan etupuolelle, kuin aivan keskelle. Tällöin juomaa nostettaessa esim. kyynänpää ei osu niin helposti saunan takaseinään, tai mahdolliseen takaseinässä kiinni olevaan selkänojaan.



Asennus

Mittaa saunan seinien väli, johon laude sijoitetaan. Käytä runkokuina lauteen pituuden vaatimaa puutavaradimensiota **taulukon A** mukaisesti.

Lauderungon mitoituksessa tulee huomioida se, että molempien sivuseinien ja takaseinän väliin jää ilmarako. Ohjeessa on 5mm ilmarako laudelautojen väleissä. Sama rako on etumaisen kansilaudan ja "otsalaudan" välissä. Se toteutetaan kiinnittämällä 5mm paksut, puusta tai vanerista sahatut listat **E** lauderunkoon liiman ja ohuen naulan avulla.



Työvaihe 1

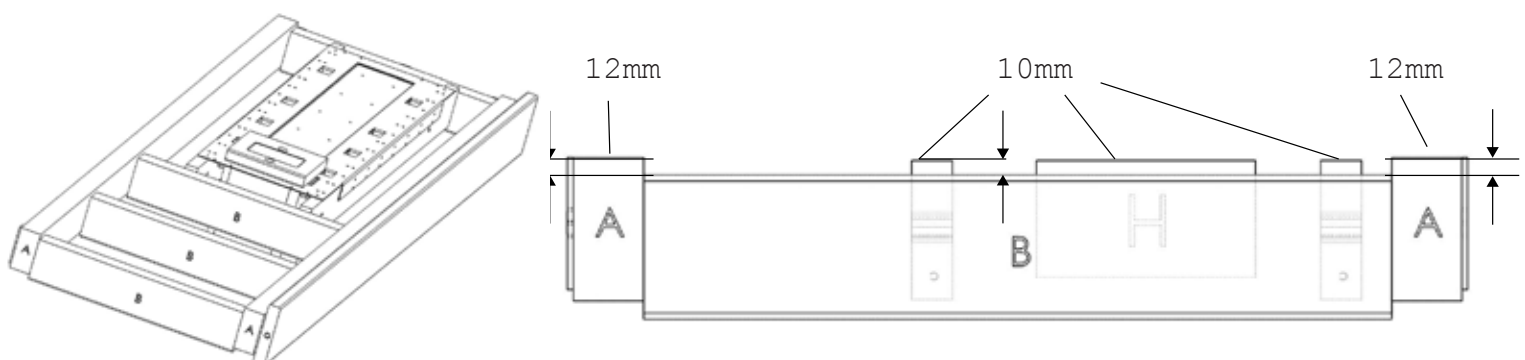
Tarkasta saunan seinien suorakulmaisuus toisiinsa nähden. Huomioi poikkeamat lauderungon rakentamisessa.

Katkaise pääkannatinpuut **A** 10 mm saunan kokonaisleveyttä lyhyemmiksi. Katko poikittaistuet **B** sen mittaiseksi, että saat lauteestasi halutun syvyyden. Huomioi turvaetäisyys kiukaaseen.

Mitoita S-Bar™ haluamaasi paikkaan lauderungossa. Aseta ensin paikoilleen S-Bar™:in vaatimat poikittaistukipuut **B** 1100mm välein. Poikittaistuet **B** tulee olla myös lauderungon molemmissa päässä, joista se kiinnitetään seinään. Varmista, että seinässä on kannatinpuut paneliverhouksen takana. Jos kannatinpuu **B** asemoituu niin lähelle lauderungon päätyä, ettei kannatinpuuta **C** saa ruuvattua paikoilleen, on kiinnitys tehtävä ennen kuin kannatinpuu **B** kiinnitetään lauderungon pääkannatinpuihin **A**. Vaihtoehtoisesti S-Bar™:in asemoivat kannatinpuut **B** on kiinnitettävä kannatinpuihin **A** ennen päätykannatinpuiden **B** kiinnittämistä. ks työvaihe 4.

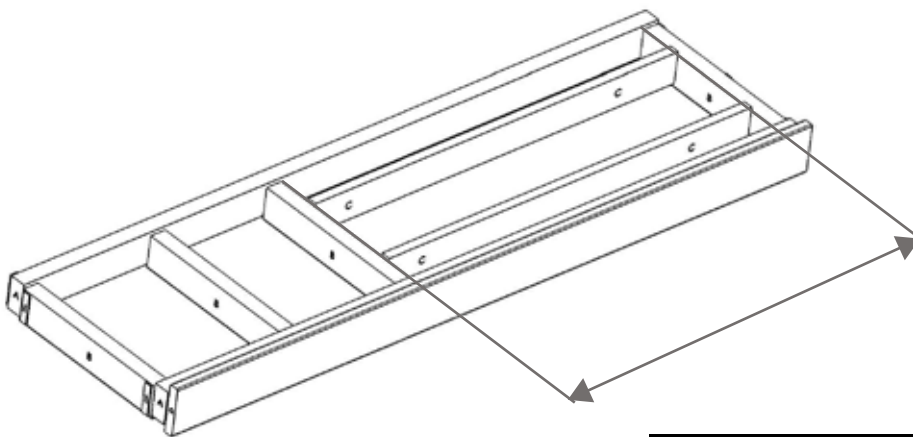
Poikittaistuet **B** asennetaan 500-600mm välein keskeltä keskelle mitattuna. Lämpökäsitellyn kansilaudan kanssa suositus 400-500mm välein muualla kuin S-Bar™:in kohdalla. Syvemmissä lauteissa voi tarvita lisäkannatinpuun tueksi lämpökäsitellyille kansilaudoille, (ei S-Bar™:in kohdalle). Poikittaiskannatinpuut **B** asennetaan 12mm yläpintojensa osalta pääkannatinpuiden **A** alapuolelle, mikäli laude on niin syvä, että 12mmx45mm vanerinen sidelista mahtuu etummaisen lauteen pääkannatinpuun **A** ja etummaisen S-Bar™:in kannatinpuun **C** väliin. Jos S-Bar™ sijoittuu niin eteen lauteen syvyyssuunnassa, että kansilaudat sitova sidelista **F** joudutaan laittamaan pääkannatinpuu **A**:n päälle, asennetaan kannatinpuut **B** ja **C** 10mm pääkannatinpuiden **A** yläpuolelle. Silloin lauteen poikittaistet kansilaudat asettuvat kannatinpuiden **A** päällä olevien 12mm vanerisidelistojen ja 2mm paksun, S-Bar™:in teräsrungon päälle.

Käytä lauderungon osien kiinnityksessä kosteuden kestävää liimaa ja 2 kpl 6x90mm ruuveja/liitos. Poraa ensin ruuveja varten pääkannatinpuihin **A** 5mm reiät siten, että reiät sijoittuvat n.25mm kannatinpuu **B** ylä- ja alapinnasta puun keskelle päin korkeussuunnassa.



Työvaihe 2

Kiinnitä lauderungon pääkannatinpuiden **A** ja **B** pintaan pystysuuntaiset 5mm paksut ilmarakolistat **E** liimalla ja pienillä nauloilla. Otsalaudan ja etukannatinpuun **A** väliin n. 40-50 cm välein. Poraa niiden viereen 4mm reiät pääkannatinpuu **A**:n ylä- ja alareunaan n.15mm päähän puun ylä- ja alapinnasta. Lauteen molempiin päihin ja takasivulle ilmarakolistat olisi mitoitetettava panelin takana olevien koolauspuiden kohdalle. (koolauspuut=mihin seinäpanelit on kiinnitetty)



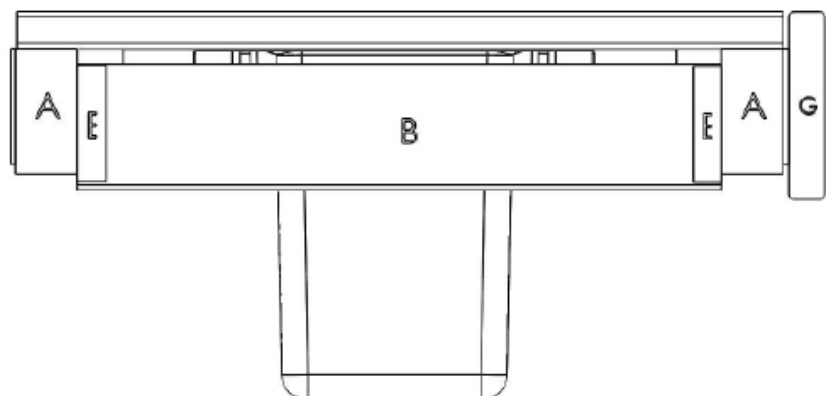
Kannatinpuu C pituus 1100mm

Työvaihe 3

Kiinnitä lauteen otsalauta **G** pääkannatinpuu **A**:n takapuolelta aiemmin porattujen reikien läpi 5x75mm ruuveilla kannatinpuu **A**:n ylä- ja alareunasta. Mitoita otsalauta lauderungon mittaiseksi. (10mm sivuseinien väliä lyhyemmäksi)

Otsalaudan **G** yläpinta tulee olla laudelaudan **D** (28mm) verran lauteen pääkannatinpuu **A**:n yläpinnan yläpuolella, tai kapeassa lauteessa sidelistan ja laudelaudan verran 12+28mm verran kannatinpuun **A**:n yläpuolella.

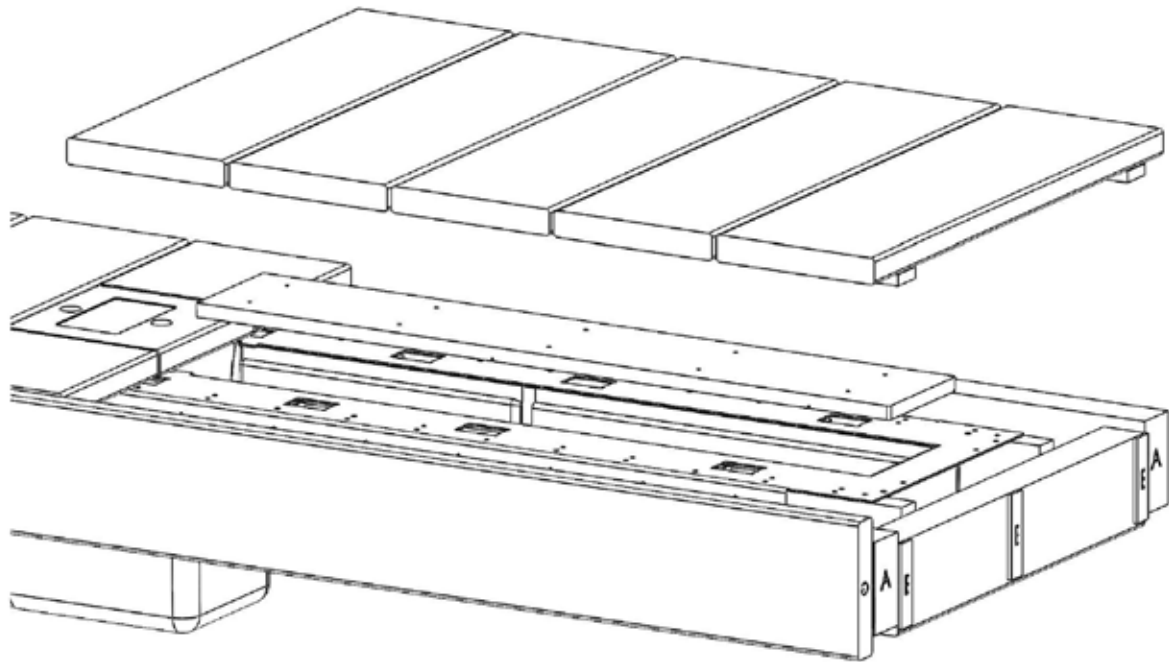
Otsalauta G on kiinnitettävä lauderunkoon ennen S-Bar™:in kannatinpuiden C asentamista.



Työvaihe 4

Kiinnitä S-Bar™:in pitkittäiset 28x95mm kannakepuut **C** poikittaiskannakepuiden **B** väliin. Mikäli laude on kapea, voit ruuvata S-Bar™:in teräsrungon suoraan etumaiseen pääkannatinpuuhun **A** kyljestä kiinni siihen korkoon, että lauteen kansilauta makaa suoraan teräsrungon päällä. Tällaisessa tapauksessa etummaista S-Bar™:in kannatinpuuta **C** ei tarvita. Takimmainen S-Bar™:in pitkittäinen 28x95mm kannakepuu **C** mitoitetaan siten, että sen takapinta jää juuri ja juuri S-Bar™:in teräsrungon sisälle. Käytä kannatinpuiden **C** kiinnityksessä kosteuden kestävää liimaa ja 2 kpl 5x90mm ruuveja/liitos. Poraa ensin kiinnitysruuveille 4mm reiät kannatinpuihin **B**.

Kannatinpuut **C** asemoidaan korkeussuunnassa siten, että niiden yläpinta tulee kannatinpuiden **B** tasolle. (= 2mm kannatinpuiden **A** alapuolelle) Silloin S-Bar™:in teräsrunko tulee kannatinpuiden **A** yläpintojen kanssa tasoihin. (jos kannatinpuut **B** ovat 12mm pääkannatinpuita **A** alempan, leveä laude) Kapeassa lauteessa kannatinpuut **B** 10mm pääkannatinpuiden **A** yläpuolelle, samaan tasoon S-Bar™:in kannatinpuiden **C** kanssa.



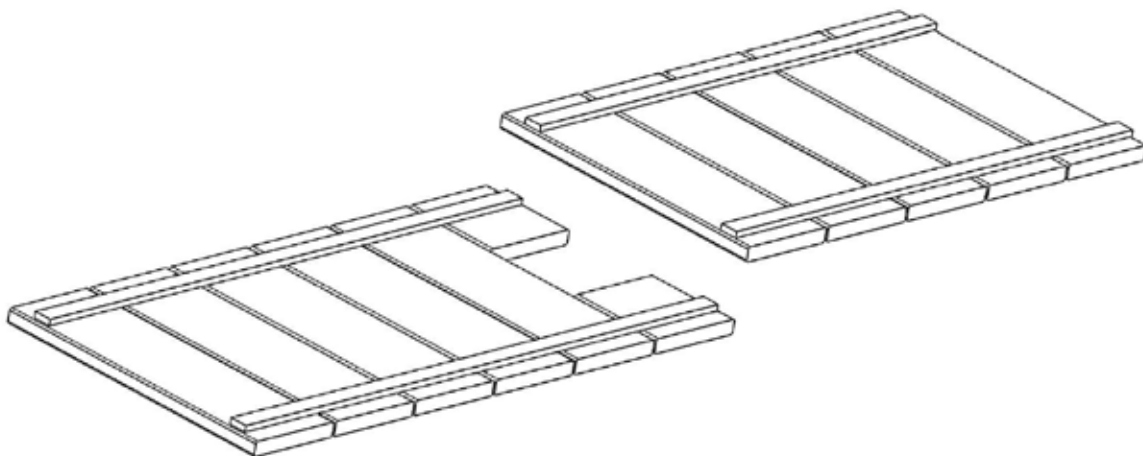
Työvaihe 5

Nosta S-Bar[™] kannakepuiden **C** varaan. Mittaa sille otsalaudasta yhdensuuntaisuus lauteen kanssa. Ota lauderungon päältä mitat lauteen kansirakenteelle. Tarkasta, että saunan seinien nurkat ovat suorassa kulmassa toisiinsa nähden. Jos eivät ole, huomioi se lauteen kannen rakentamisessa.

Mittaa ja katko kansilaudat **D** niin monta kappaletta, että lauteen mitta täyttyy leveyssuunnassa. (leveys= lauderungon leveys seinästä seinään -10mm). Aja sirkkelillä 12mm paksusta vanerista lauteen kannatinpuiden levyistä soiroa (45-48mm) ja katko vanerisoivot kannatinpuiden **A** ja S-Bar[™]:in väliin (syvässä lauteessa), tai pääkannatinpuu **A**:n päälle (alle 600mm syvässä lauteessa). Näistä muodostuvat sidelistat **F**, joilla lauteen kansiralli sidotaan yhdeksi levyksi.

Lado kansilaudat nurin päin työpöydälle ja ruuvaa ne sidelistojen läpi kiinni toisiinsa yhdeksi levyksi. (ruuvit 5x35mm, lämpöpuussa rst-ruuvi) Huomio se, että kansiralli on täsmälleen lauderungon kokoinen ja että sidelistat asemoituvat kannatinpuiden **B** päälle (syvä laude), tai kannatinpuiden **A** päälle (alle 600mm syvä laude). Jätä tässä vaiheessa kiinnittämättä vielä S-Bar[™]:in kohdalle tuleva kansilauta.

Sovita kasattua kansirallia lauderungon päälle. Rungon ja kansirallin pitäisi olla äärireunoiltaan yhteneväiset. Jos ei, tee tarvittavat korjaukset ja aseta S-Bar[™] halutulle paikalle kannatinpuiden **C** päälle. Sovita lauteen kantta rungon ja S-Bar[™]:in kanssa yhteen uudelleen niiden ollessa vielä työpöydällä. Asemoi nyt tarkasti S-Bar[™] paikoilleen niin, että lauteen kansilautojen väliset raot, hissin kannen kohdalle tulevien kansilautojen raot sekä päiden ja hissin kannen väliset raot ovat yhtä suuret kuin muuallakin kansilautojen väleissä ja kiinnitä ne paikoilleen. **Tarkasta, että S-Bar[™]:in hissi mahtuu toimimaan kunnolla ja merkkää tarkasti S-Bar[™]:in paikka lauderunkoon.** Nosta S-Bar[™] vielä tässä vaiheessa pois lauderungon päältä.

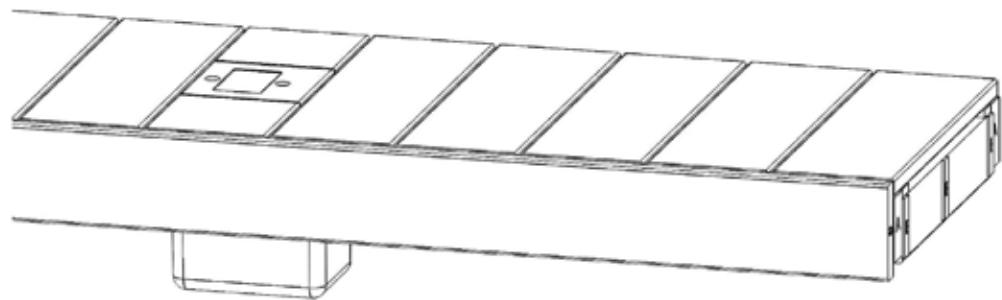


Työvaihe 6

Kiinnitä lauderunko oikealle paikalleen joko seinärakenteissa oleviin kannakepuihin tai tuettuna erillisillä jaloilla lattiasta. Varmista, että laude kantaa sille aiheutuvan kuorman, myös ääritilanteissa. Nosta S-Bar™ takaisin lauderungon päälle oikeaan kohtaan ja ruuvaa se tiukasti kiinni kannatinpuihin **C**. Mieluiten kannatinpuun kylkeen, mutta jos siellä ei ole tilaa, kiinnitä se päältä päin. Käytä sellaisia ruuveja (3-3,5x30mm uppokanta), joiden kanta ei jää ylös lauteen kansirallista, tai senkaa hieman metallirunkoa ruuvin kannan alta. Lauderallin pohjan on tarkoitus levätä S-Bar™:in teräsrungon päällä. Tarvittaessa merkkää lauderallin pohjaan ruuvin kannat ja tee poralla niiden kohdalle pienet kuopat.

Työvaihe 7

Aseta kylmälaukku-makasiini kansineen paikoilleen S-Bar™:in runkoon lauteen alle. Mittaa ja sahaa 12mm vaneriset sidelistat poikki sellaisesta kohdasta, että saat nostettua lauteen osan pystyyn ja täytettyä S-Bar™:in kylmälaukku-makasiinin kylmillä juomilla. Suunnittele katkaisukohta siten, ettei koko laudetta tarvitse nostaa ylös. Silloin "tankkauksen" ajaksi saunoja voi siirtyä lauteen toiseen päähän. Kylmälaukun kantta ei kiinnitetä poikittaislauderalliin.



Työvaihe 8

Viimeistele asennus, tarkasta kaikki kiinnitykset ja koekuormita lauteiden kiinnitys oletetun maksimikuorman mukaisesti jollakin muulla kuormalla kuin saunojilla.

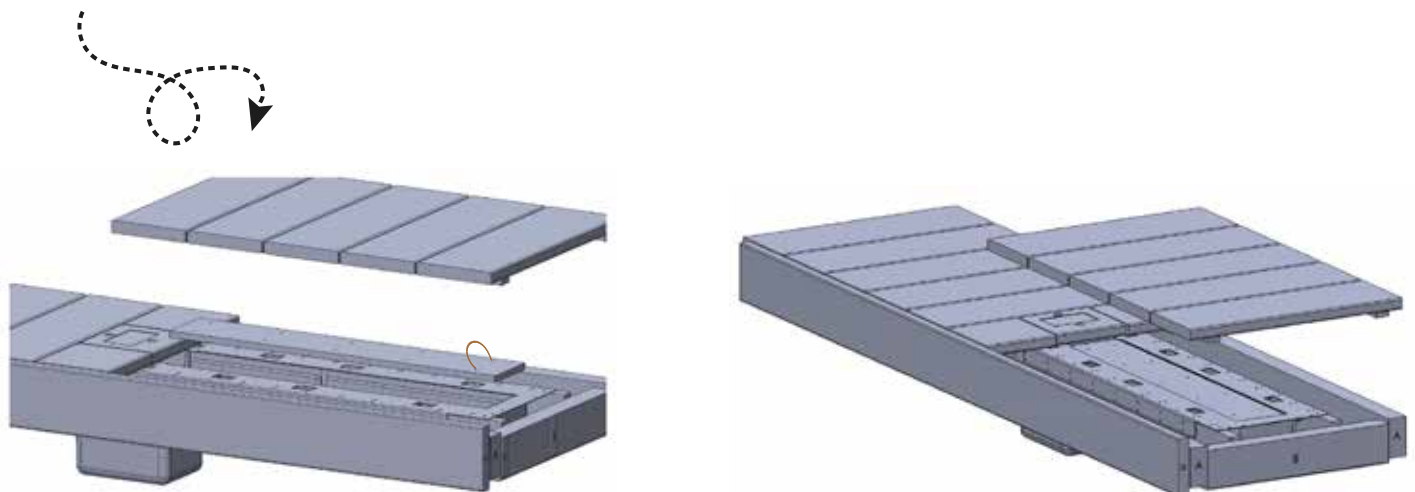
S-Bar™:in täyttö

Kiinnitä tarvittaessa esimerkiksi lanka kylmälaukun kanteen nostolenkiksi solmimalla langanpäät toisiinsa kannen alapuolelta.

Nosta S-Bar™:in yläpuoleinen ralli pois.



Nosta S-Bar™:in kylmälaukun kansi nostolenkistä ylös ja täytä S-Bar™ jääkappikylmillä juomilla.



*Nauti saunahetkistä hyvässä seurassa,
yhdessä jääkappikylmillä juomilla ladatun S-Bar™:in
kanssa ja Nosta Omasi!*