

S-Bar™ käyttöohje

**N
O
S
T
A
O
M
A
S
I**

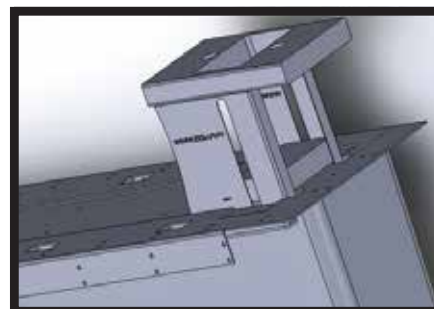
*TUTUSTU KÄYTTÖOHJEESEEN KOKONAISUUDESSAAN ENNEN LAITTEEN KÄYTTÖÄ!
ÄLÄ ANNA SELLAISTEN HENKILÖIDEN KÄYTTÄÄ TÄTÄ LAITETTA,
JOTKA EIVÄT TUNNE SITÄ TAI EIVÄT OLE LUKENEET TÄTÄ KÄYTTÖOHJETTA !*

Käyttöohje

Juomatölkkien säilytys kalusteissa tai lauteissa.

SISÄLLYSLUETTELO:

Pikakäyttöopas	1
Yleiset turvallisuusohjeet	1
Juomatölkkit, käyttö	2-3
Huolto ja ylläpito	3
Takuuehdot	4
Hävittäminen	5
Vianetsintä	5



PIKAKÄYTTÖOPAS

S-Bar™ on tarkoitettu käytettäväksi tilavuudeltaan 0,33 litran vetoisille juomatölkeille, joiden mitat ovat: halkaisija n.6,5cm ja korkeus n.11,5cm.

YLEISET TURVALLISUUSOHJEET

- S-Bar™:ia käytettäessä on huolehdittava, ettei sen käytöstä aiheudu vahinkoa S-Bar™:in käyttäjälle, S-Bar™:ille, eikä sen ympärillä mahdollisesti oleville henkilöille.
- **HUOMIOI** mahdollinen laitteen kannen väliin puristumis/kiilaantumiswaara.
- Älä käytä laitteessa muita juomapakkauskokoja kuin valmistajan suositus on.
- Älä työnnä sormia tai muita ruumiinosia S-Bar™:iin ja poista aina laitteesta juomat, kun se ei ole käytössä tai sitä puhdistetaan tai huolletaan.
- Älä käytä laitetta nuotion, tai muun avotulen välittömässä läheisyydessä tai palavien nesteiden, kaasujen tai muiden tulelle arkojen materiaalien välittömässä läheisyydessä.
- Älä istu tai seiso laitteen kylmälaukun päällä sen ollessa irti laitteesta tai kuormita kylmälaukku kannen ollessa auki.
- Pidä hiukset, vaatteet ja käsineet loitolla liikkuvista osista. Väljät vaatteet, korut ja pitkät hiukset voivat takertua liikkuviin osiin.

VAROITUS!

Muiden kuin alkuperäisessä käyttöohjeessa suositeltujen alkuperäisten osien tai lisälaitteiden käyttö voi johtaa tapaturmiin. Pidä laitteen osat sekä komponentit puhtaana ja vapaana esineistä tai kemiallisista aineista jotka eivät sinne kuulu. Epäjärjestys, esineet tai palavat nesteet, kemikaalit yms. voivat johtaa tapaturmiin.

Tarkista, että:

- Kylmälaukku on tukevasti paikallaan
- Laite ei aiheuta vaaraa lähistöllä oleville ihmisille.
- Tarkista laakerit sekä hissini liike säännöllisesti ja korvaa vioittuneet osat. Samoin tarkista kylmälaukun sekä sen kannen kunto ja hanki tarvittaessa uusi.

Jos S-Bar™:issa on em. vikoja, viat on korjattava tai viallinen osa korjattava/vaihdeettava uuteen. Viallisen laitteen käyttö on kielletty eikä valmistaja vastaa viallisen laitteen käytöstä aiheutuneista vahingoista.

S-Bar™:issa ei saa käyttää mitään muita pakkauskokoja, materiaaleja, esineitä tai vastaavaa kuin mitä tässä ohjekirjassa on mainittu.

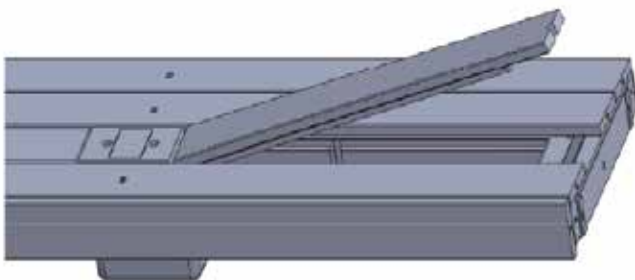
Täyttö: Pituussuuntainen laude

*Nosta kansi ylös **kuva 1** mukaisesti. Poraa täyttökannen päätyyn reikä.
(asennusohje sivu 10)*

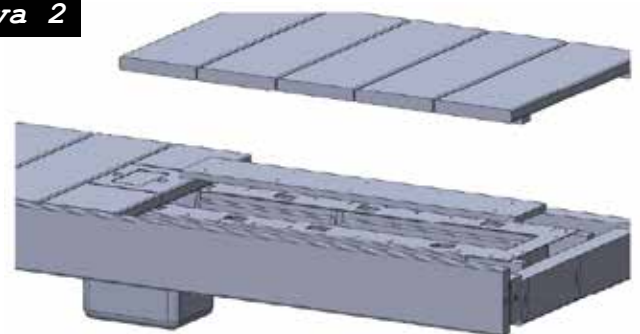
Täyttö: Poikittaissuuntainen laude

*Nosta kansiralli ylös **kuva 2** mukaisesti. Nosta myös S-Bar™ kylmälaukun kansi pois.*

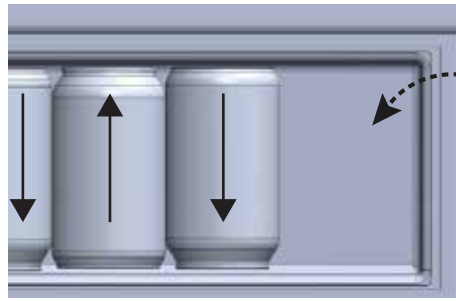
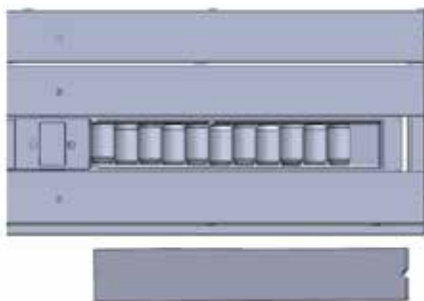
Kuva 1



Kuva 2



Aseta tarvittava määrä jääkaappikylmiä juomapakkauksia laitteen sisälle, huolellisesti keskelle niille varattua tilaan ja sulje kansi/kannet.



S-BAR
KEEP IT COOL

Asettele tölkit mieluusti kuvan mukaisesti vaihdellen suuntaa sekä mielellään silmämääräisesti keskitetysti irti seinämistä.

Juomien nostaminen laitteesta.

S-Bar™:in valmistaja ei vastaa juomien tai suosituksesta poikkeavan mittaisten juomapakkausten aiheuttamista rikkoontumisista tai mahdollisesti sen jälkeen syntyvistä vioista tai vaurioista. Oikean pakkauskoon varmistaminen sekä tarkastaminen ja siitä huolehtiminen on aina laitteen käyttäjän vastuulla!

- 1. Tarkista ennen S-Bar™:in täyttöä, että kylmälaukku on tukevasti kiinnitetty.***
- 2. Lisää tarvittava määrä juomapakkauksia, enintään 12 kpl.***
- 3. Voit säätää juomapakkausten määrää asettamalla laitteeseen 1-12 pakkausta, mutta valmistaja on mitoitannut kylmätilan siten, että sen kylmänäpitokapasiteetti on tehokkain 12 juomalla.***

VAROITUS!

Saunomisen viihtyvyys voi lisääntyä S-Bar™ -laitteen myötä merkittävästi. Saunassa vietetty aika voi huomaamatta venyä siten, että siitä voi aiheutua huonovointisuutta tai se voi olla terveydelle haitallista. Tällöin pyri pitämään säännöllisesti taukoja ja tarkkaile vointiasi.

HUOLTO JA YLLÄPITO

Pyysi kylmälaukku ulkopuolelta puhtaaksi aina tarvittaessa tai esimerkiksi viikoittain. Voit huuhdella kylmälaukun sen ollessa paikallaan tai tarvittaessa irrottaa sen erikseen pestäväksi. Tarkista astian kuluneisuus ja kunto samalla.

Kylmälaukun vaihto on suositeltavaa, mikäli siinä on halkeamia tai muita näkyviä vaurioita.

Saunomisen jälkeen huolehdi laitteen puhdistuksesta ja irrota kylmälaukku tarvittaessa puhdistamista varten.

Älä jätä juomapakkauksia laitteeseen.

TAKUUEHDOT

Annamme valmistamallemme S-Bar™ kylmäjuoma-automaatille 2 vuoden takuun, joka sisältää valmistus- ja materiaalivirheestä johtuvat viat.

Takuuseen eivät sisälly:

- koneen komponentit, jotka luokitellaan käytössä kuluviksi, kuten puuosat, kuluvat liikeosat sekä kylmälaukku.

Takuun muut ehdot:

- Takuu alkaa ostopäivästä.
- Takuuvaatimus on esitettävä myyjälle välittömästi, kun vika on ilmennyt.
- Takuu ei ole voimassa, jos laitetta tai sen osaa korjataan ennen kuin siitä on ilmoitettu myyjälle, valmistajalle tai maahantuojalle.
- Korjauksen voi suorittaa vain valmistaja tai sen valtuuttama korjaaja.
- Uusi osa toimitetaan veloitusetta normaalein kuljetusehdoin.
- Erikoislähetysten kuten postin pikapakettien kuluista vastaa lähetyksen vastaanottaja.

HUOMIOI ETTÄ ALKOHOLIPITOISTEN JUOMIEN TARJOILU ALAIKÄISILLE EI OLE SALLITTUA! TARKISTA HUOLELLISESTI JOKAISEN KÄYTÖN JÄLKEEN ETTÄ LAITTEESSA EI OLE MAHDOLLISETI ALAIKÄISTEN ULOTTUVILLE JÄÄVIÄ JUOMAPAKKAUKSIA!

HÄVITTÄMINEN

Noudata voimassaolevia kierrätysmääräyksiä poistaessasi laitteen käytöstä.

<i>Kylmälaukku</i>	<i>Runko & Hissi</i>	<i>Kansi</i>	<i>Pakkaus</i>
EPP muovi	Teräs	Puu	Kartonki

VIANETSINTÄ

S-Bar™ on voimassa olevien turvamääräysten mukainen.

Se tulee korjauttaa ainoastaan asiantuntijoilla.

Käytä alkuperäisiä varaosia.

Muiden kuin alkuperäisten osien käyttäminen voi vaarantaa laitteen

<i>Ongelma</i>	<i>Mahdollinen syy</i>	<i>Toimenpide</i>
<i>Kylmälaukku ei pysy kiinni runkokappaleessa.</i>	<i>Kylmälaukku ei ole asetettu kannakkeisiin oikein.</i>	<i>Aseta kylmälaukku ohjeiden mukaisesti.</i>
<i>Hissi ei liiku.</i>	<i>Juomapakkaus on syöttöhäiriötilassa tai laakerointi on jumutunut.</i>	<i>Poista juomapakkaus ja tarkista laakeri. Tarkista, että mekanismi on paikoillaan.</i>
<i>Juomapakkaukset eivät liiku kylmälaukussa.</i>	<i>Juomapakkaukset ovat vinossa kulkusuuntaansa nähden tai kaltevilla pinnalla on ylimääräinen roska tai esine.</i>	<i>Pese laite, poista este, asettele tölkit uudestaan tai toimita huoltoon.</i>
<i>Juomat ovat lämpimiä.</i>	<i>Kylmälaukku on rikki, kulunut tai vioittunut.</i>	<i>Laita laitteeseen jääkaappikylmät juomat tai tilaa uusi kylmälaukku</i>

***Nauti saunahetkistä hyvässä seurassa,
yhdessä jääkaappikylmillä juomilla ladatun S-Bar™:in kanssa!***

Sbar Oy | Y-tunnus 3129340-8 | www.sbar.fi | info@sbar.fi

S-Bar™ pidättää kaikki oikeudet muutoksiin.