

# savo

---

## LIESIKUPU PVK-27



## KÄYTTÖOHJEET

**PVK-2706-W 60cm valkoinen (95636)**

---

## YLEISET OHJEET JA SUOSITUKSET

Nämä käyttöohjeet koskevat useampaa liesikupumallia. Asennuskuvat ovat ohjeellisia ja näyttävät yksityiskohtia, jotka eivät ole välttämättä valitsemanne tuotteen mukaisia.

### ASENNUS

Valmistaja ei vastaa virheellisestä tai huolimattomasta asennuksesta aiheutuvista vahingoista.

Sähkölieden yhteydessä liesikuvun asennuskorkeudeksi suositellaan 450mm - 600mm. Kaasulieden pienin sallittu etäisyys liesitason ja liesikuvun välillä on 650mm.

Käyttö puuhellan päällä on kielletty muoviosien sulamisvaaran takia.

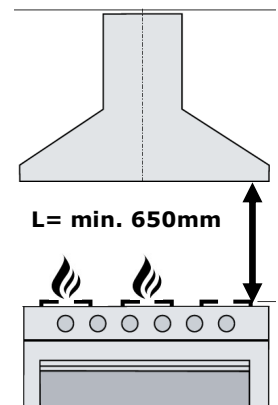
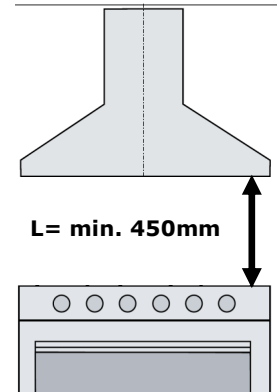
Sähköverkon jännite tulee vastata liesikuvun arvokilpeen merkittyä arvoa. Kytke laite vain maadoitettuun pistorasiaan.

Suosittelava minimihormikoko on  $\varnothing$  125 mm, mutta on hyvä noudattaa huippumurin valmistajan ilmoittamaa mitta. Paksumpi hormikoko parantaa aina kärynkeräyskykyä. Huippumurin ja liesikuvun välisen putken tulisi olla mahdollisimman lyhyt ja suora.

Älä yhdistä liesituuletinta savuhormiin (lämmityskattilat, tulisijat, jne).

Mikäli virtajohto vahingoittuu, sen saa vaihtaa vain valmistaja tai tekninen huoltopalvelu, näin vältetään mahdolliset vaaratilanteet. Korjaustyötä tehtäessä on laite kytkettävä irti sähköverkosta.

Ilmanpoistossa on noudatettava kaikkia viranomais määräyksiä.



### KÄYTTÖ

Liesikupu on tarkoitettu vain kotitalouskäyttöön.

Älä koskaan käytä liesikupua muuhun tarkoitukseen kuin, mihin se on suunniteltu.

Älä koskaan jätä avotulta liesikuvun alle.

Säädä kaasulieden liekki siten, että se kohdistuu vain astian pohjaan eikä sen reunoille.

Syviä paistinpannuja on pidettävä silmällä, sillä ylikuumentunut öljy voi leimahtaa tuleen.

Lapset tai henkilöt, joita ei ole opastettu laitteen oikeaan käyttöön, eivät saa käyttää laitetta.

Liesikuvun alla ei saa valmistaa liekitettäviä ruokia (tulipalovaara).

Käytön aikana on huolehdittava riittävästä korvausilman saannista.

LED-lamppujen valo on hyvin kirkas ja se voi vahingoittaa silmiä läheltä suoraan katsottaessa.

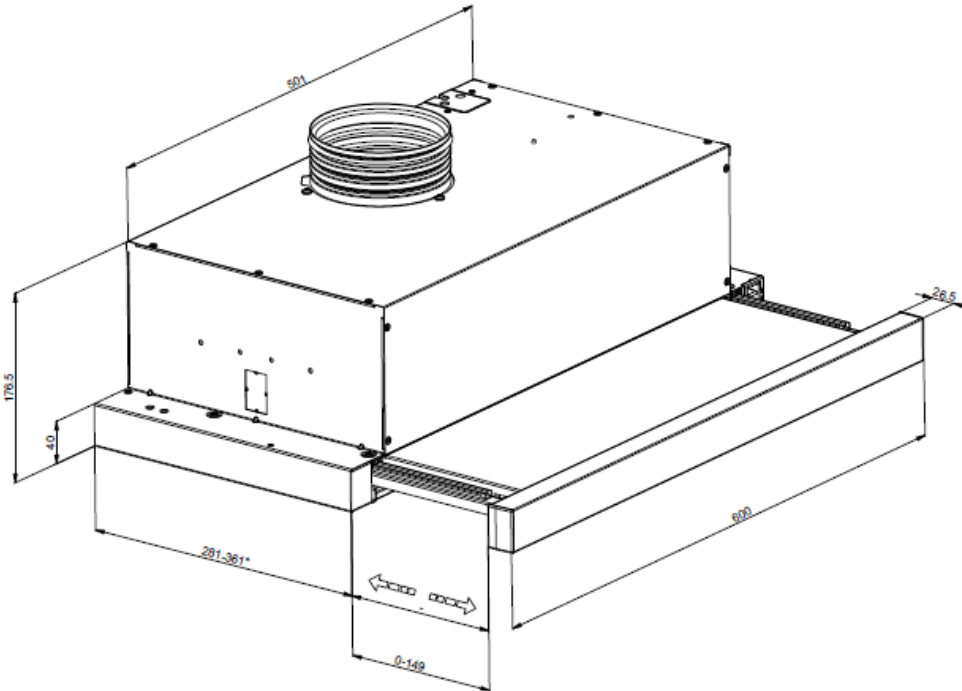
### HUOLTO

Laite suositellaan aina irrotettavaksi verkkovirrasta ennen huoltotoimenpiteitä.

Puhdista ja/tai vaihda suodattimet säännöllisen ajan kuluttua (tulipalovaara).

Puhdista liesikupu kostealla kankaalla ja miedolla, tähän tarkoitukseen sopivalla nestemäisellä pesuaineella.

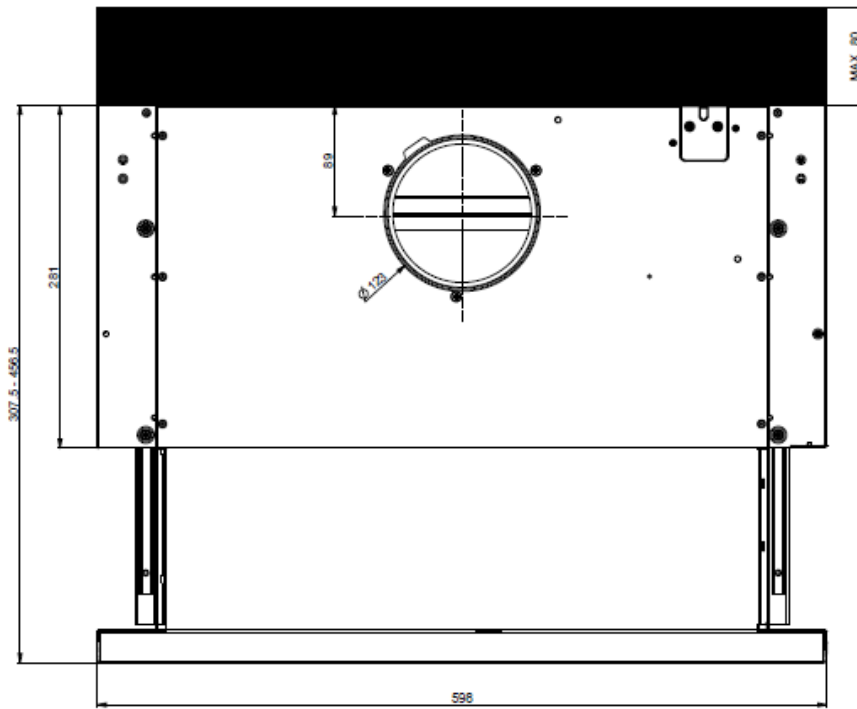
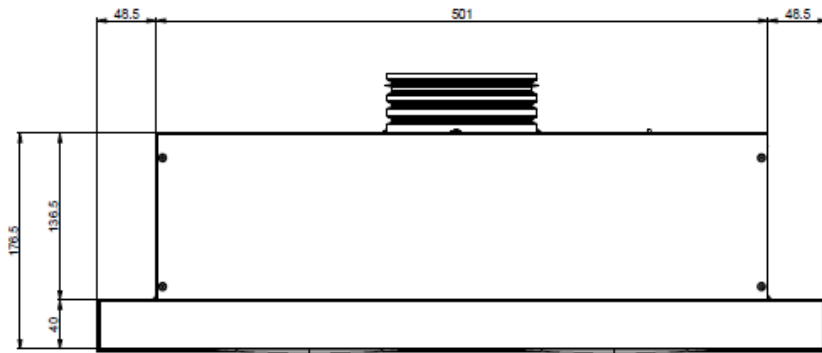
## MITTAKUVAT



Huom! Vetolipan etupaneeli on vaihdettavissa. Tarjolla on kolme eri väri vaihtoehtoa; valkoinen (vakio), musta ja RST. Irrota ensin rasvasuodatin ja sen jälkeen paneelin takana olevat kolme ruuvia (kaksi reunoilla ja yksi keskellä) vaihtotyön tekemiseksi.

Huom! Vetolipan päälle ei saa asettaa mitään kuormaa tai siihen ei saa nojata eikä tuotetta saa koskaan nostaa vetolipasta, sillä se voi vahingoittaa liukukiskostoa!

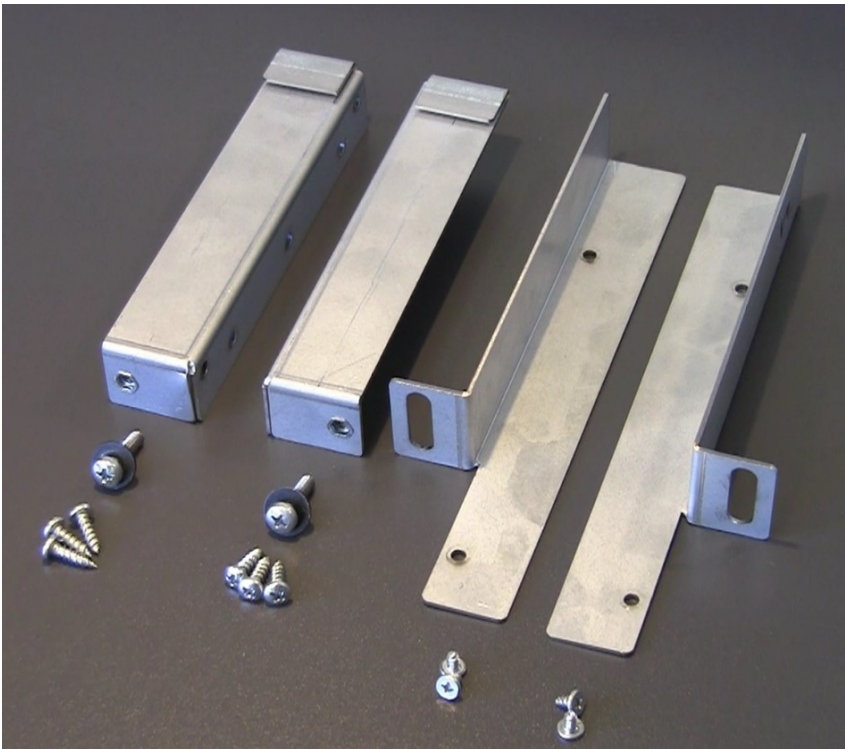
## MITTAKUVAT



## ASENNUS

### MATERIAALILUETTELO

- Peltiruuvit 4kpl (rautojen kiinnitys kuvun runkoon)
- Puuruuvit 6kpl (rautojen kiinnitys kappirunkoon)
- Koneruuvit 2kpl ja aluslevyt 2kpl (kuvun lukitus rautoihin)
- Takatäytelevy (syvyys 85mm) 1kpl kiinnitysruuveineen
- 120/150 muovinen putkisovitin
- Käyttöohje, suomenkielinen. Ruotsinkielinen löytyy Savon kotisivuilta



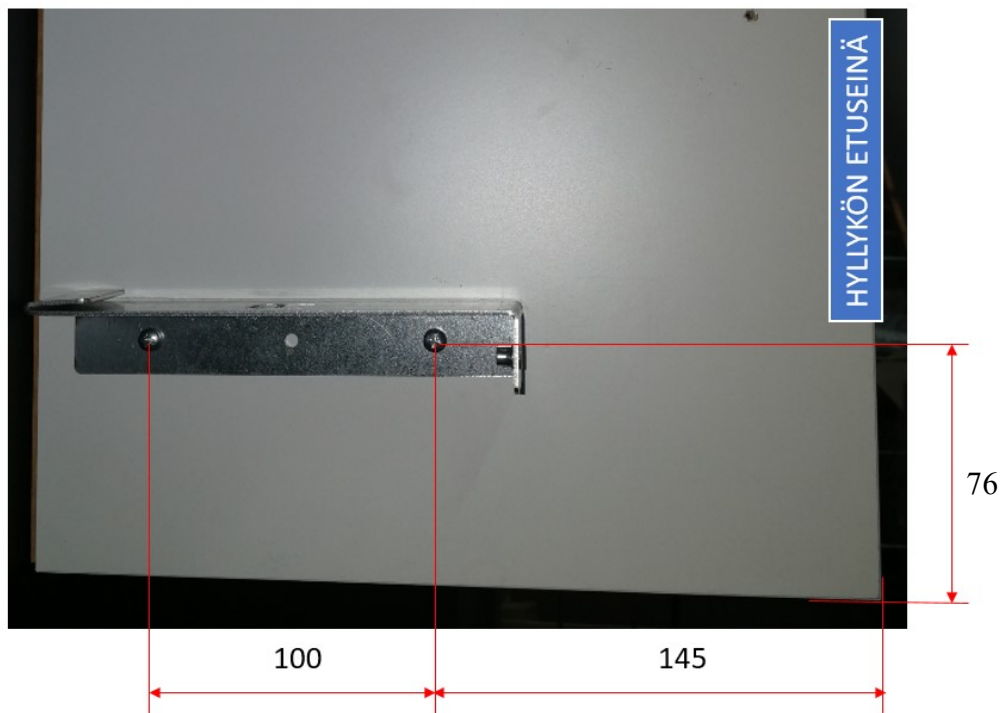
Nämä asennusohjeet koskevat SAVO-liesikupujen kiinnitysrautojen asennusta ja käyttöä.

Tuotepakkauksessa on mukana kiinnitysrautojen lisäksi kaikki kiinnitysruuvit. Käytä vain pakketin mukana tulevia ruuveja, vääränpituiset ja tyyppiset ruuvit koteloon kiinnitettynä voivat rikkoa kuvun sisällä kulkevien sähköjohtojen sähköeristyksen.

## ASENNUS

### PORAUSKAAVIO

Asennusradoissa on merkinnät 'R', eli oikeanpuoleinen rauta (Right), sekä 'L', eli vasemmanpuoleinen rauta (Left).



### ASENNUS

Kaappirungon pintaan asennettavat kiskot asennetaan kahdella puuruuvilla per puoli, yllä olevan porauskaavion mukaisesti.

Liesikuvun reunoihin asennettavat sivukiskot asennetaan kahdella peltiruuvilla per puoli, rungossa oleviin reikiin.

Asennusvideo:  
<https://youtu.be/tqqhpoxZ4Wg>

## OMINAISUUDET

- Kalusteeseen integroitava, 60cm
- Verkkoliitäntä pistotulpalla
- Ulosvedettävä lippa
- Valaistus 2 x 2,5W, 230 VAC, LED 2700K (E14 kanta)
- Lähtölaipan koko 125mm, KKT-kaulus
- Metalliset pestävät rasvasuodattimet
- Poistokanavan halkaisija 125 mm
- 598 x 281 (+26.5 mm etupaneeli) x 176.5 mm (l x s x k)
- Kolme eri väri vaihtoehtoa vetolipan etupaneelille: valkoinen (vakio), musta (varaosa) ja RST (varaosa)

Huom! Mikäli asennus edellyttää liesikuvun lähtökaulukseen asennettavaa, lukittavaa KSO-125 venttiiliä, on se ostettava erikseen. Tuote löytyy esim. hyvin varustetuista rautakaupoista.



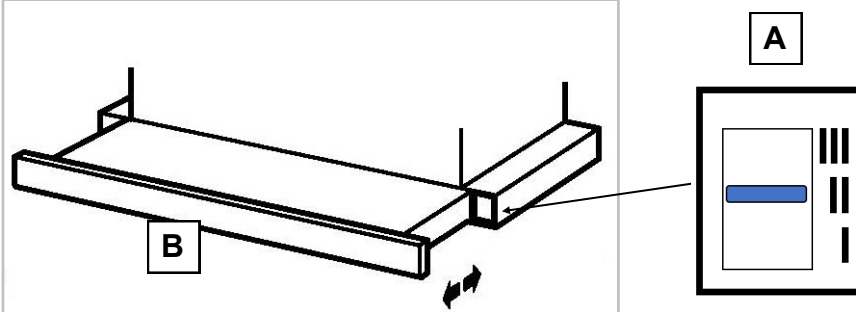
## ASENNUS

### KYTKENTÄ SÄHKÖVERKKOON

Laite on varustettu pistotulpalla (europistoke, suojausluokka II), noin 1m liitäntäjohdolla. Kotelointiluokka IP20.

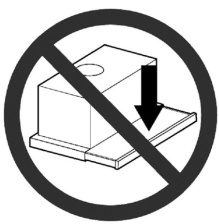
## KÄYTTÖ

### KÄYTTÖKYTKIMET



<b>Vipukytkin A</b>	Valokytkin I: Automaattitoiminto; valot päällä vain liukuosan ollessa ulosvedettynä. II: Valot aina pois III: Valot aina päällä, riippumatta liukuosan asennosta.
<b>Liukuosa B</b>	Ruoanlaiton aikana liukuosa on hyvä pitää täysin ulosvedettynä.

Huom! Vetolipan päälle ei saa asettaa mitään kuormaa tai siihen ei saa nojata, koska se voi vahingoittaa tuotetta.



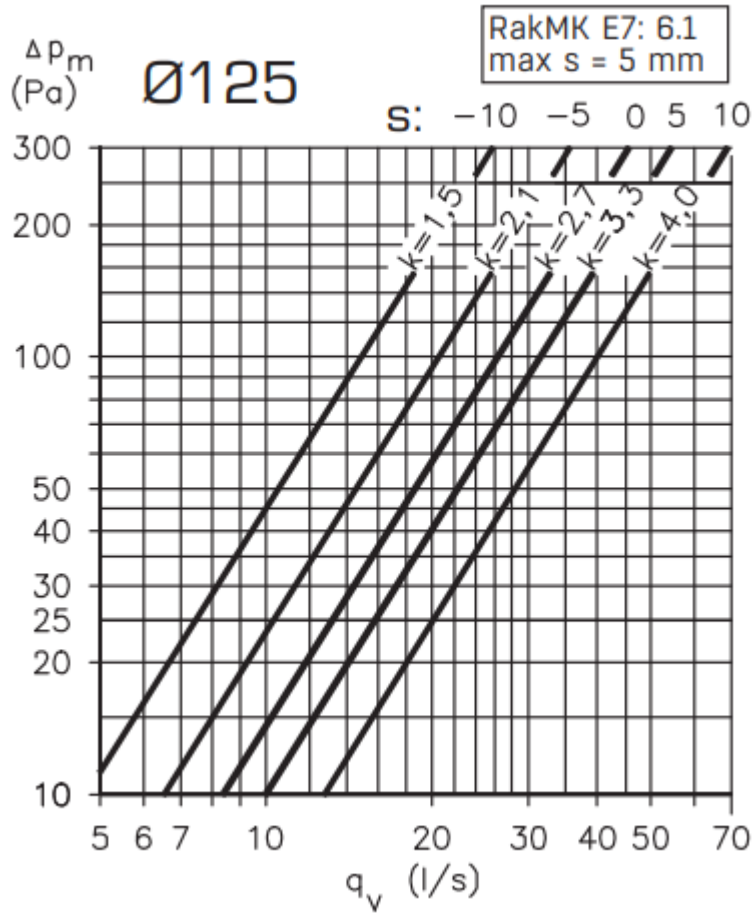
Älä paina vetolippaa alaspäin, äläkä laita sen päälle kuormaa, koska se voi rikkoa mekanismin.



## VENTTIILIN SÄÄTÖ

### SÄÄTÖARVOTAULUKKO

Lisätietoja KSO-poistoilmaventtiilin valmistajan sivuilta (FläktWoods Oy).



## HOITO, PUHDISTUS JA HUOLTO

**! Ennen puhdistus- tai huoltotöitä irrota laite aina sähköverkosta !**

### LIESIKUVUN PUHDISTUS

Puhdista vähintään kahden kuukauden välein tulipalovaaran ehkäisemiseksi.

#### ULKO-OSAN PUHDISTUS:

Käytä haalealla vedellä ja miedolla pesuaineella (maalatut liesikuvut) kostutettua rättiä. Teräspintaisen liesikuvun puhdistamiseen käytä sille tarkoitettuja erikoistuotteita.

#### SISÄOSAN PUHDISTUS:

Käytä etyylialkoholilla kostutettua rättiä (tai sivellintä).

Älä käytä hankaavia ja syövyttäviä tuotteita (esimerkiksi metallisieniä, kovia harjoja, voimakkaita pesuaineita jne.)

#### RASVASUODATTIMIEN PUHDISTUS:

Irrota rasvasuodattimet painamalla suodattimen lukitussalppa kahvansuuntaisesti taaksepäin ja vedä suodatin pois alakautta.

Puhdista käsin tai astianpesukoneessa miedolla pesuaineella. Mikäli suodatin pestään astianpesukoneessa, se saattaa haalistua, mikä ei vaikuta sen toimintaan.

### VALAISIMIEN VAIHTAMINEN

Irrota laite sähköverkosta.

Laite on varustettu LED-valaisimilla (E14). Noudata yleisiä turvallisuusohjeita vaihtaessasi lamppua. Avaa lampun suojalasi vääntämällä esim. leveällä ruuvimeisselillä varovasti suojalasin ja rungon välistä. Lamppu irtoaa kiertämällä käsin. Suositellaan käytettäväksi arvoiltaan alkuperäisiä LED-lamppuja.

### TOIMINTAHÄIRIÖT

Tarkista seuraavat seikat ennen kuin olet yhteydessä huoltopalveluun:

- tuleeko liesikuvulle sähköt (toimiiko esim. valot)?

Jos liesituuletin vetää huonosti:

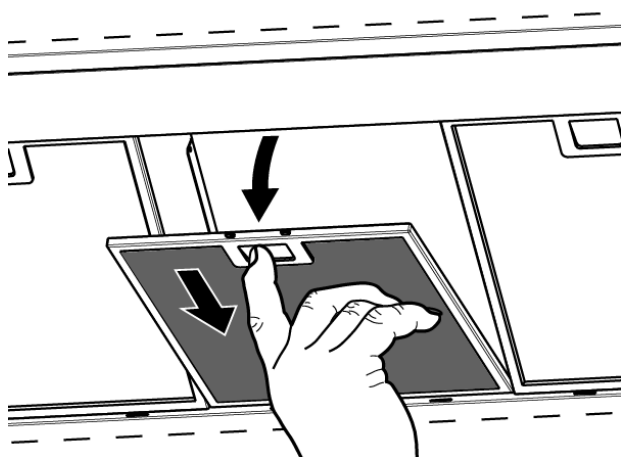
- riittääkö keittiön korvausilmansaanti
- ovatko rasvasuodattimet puhtaat

Asiakaspalvelun nopeuttamiseksi, katsothan ennen yhteydenottoasi liesikuvun tuotekilvestä (kts. s.12) liesikuvun tarkan mallitiedon, kiitos!



## LAITTEEN TUNNISTETIEDOT

### Tyyppikilpi



## savo

### 95636 Liesikupu

PVK-2706-W 60cm Valkoinen



6 438171 956361

220-240V ~ 50Hz

MAX 2x2.5W  
MAX POWER 5W



30026622000001

22095 Made in EU  
S/N 2214 000001

TYPE: RM ... J1  
MODEL: 002CL1S



300266

ECK124R0621



## ASIAKASPALVELU

Sähköposti: [info@savo.fi](mailto:info@savo.fi), [huolto@savo.fi](mailto:huolto@savo.fi)

Valtuutetut huoltoliikkeet verkkosivustollamme: [www.savo.fi](http://www.savo.fi)

## TAKUUEHDOT

[www.savo.fi](http://www.savo.fi)

## VALMISTAJA

Savo Design & Technic Oy  
Muuntotie 1, 01510 VANTAA

Puh: 0207-181 450

[info@savo.fi](mailto:info@savo.fi)



Tämä laite on merkitty sähkö- ja elektroniikkalaiteromusta annetun Euroopan unionin direktiivin 2002/96/EY mukaisesti. Tämän tuotteen asianmukainen hävittäminen auttaa estämään mahdolliset kielteiset ympäristö- ja terveysvaikutukset, joita vääränlainen jätteenkäsittely voisi muutoin aiheuttaa. Tuotteeseen merkitty tunnus osoittaa, että tätä tuotetta ei saa käsitellä kotitalousjätteenä. Sen sijaan se tulee toimittaa sähkö- ja elektroniikkalaiteromun keräyspisteeseen. Tuote tulee hävittää paikallisten jätahuoltomääräysten mukaisesti. Lisätietoja tämän tuotteen käsittelystä, keräämisestä ja kierrätyksestä saa kunnan ympäristöviranomaisilta, jätahuoltoyhtiöstä ja liikkeestä, josta tuote on ostettu.

# CE