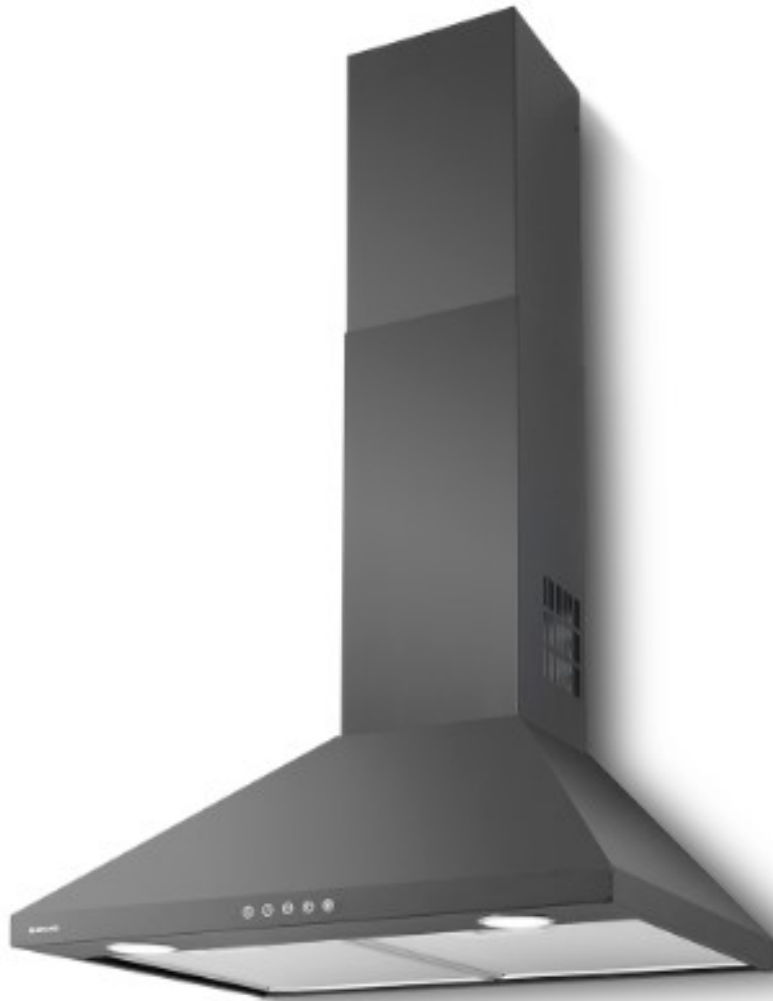


savo

TUPA



KÄYTTÖOHJEET

YLEISET OHJEET JA SUOSITUKSET

Nämä käyttöohjeet koskevat useampaa liesikupumallia. Asennuskuvat ovat ohjeellisia ja näyttävät yksityiskohtia, jotka eivät ole välttämättä valitsemanne tuotteen mukaisia.

ASENNUS

Valmistaja ei vastaa virheellisestä tai huolimattomasta asennuksesta aiheutuvista vahingoista.

Sähkölieden yhteydessä liesikuvun asennuskorkeudeksi suositellaan 500mm - 600mm. Kaasulieden pienin sallittu etäisyys liesitason ja liesikuvun välillä on 650mm.

Käyttö puuhellan päällä on kielletty muoviosien sulamisvaaran takia.

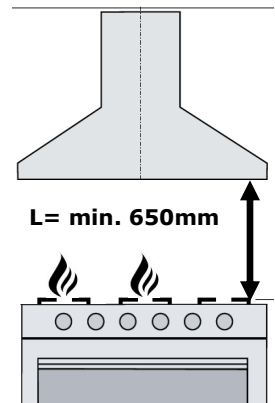
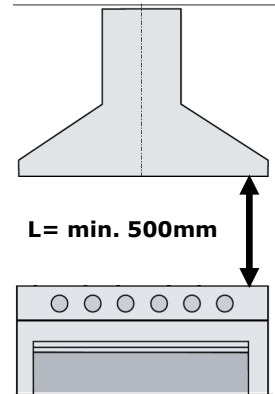
Sähköverkon jännite tulee vastata liesikuvun arvokilpeen merkittyä arvoa. Kytke laite vain maadoitettuun pistorasiaan.

Yhdistä liesituuletin hormiin vähintään \varnothing 125 mm putkella. Suositeltava hormikoko on \varnothing 160 mm, mutta on hyvä noudattaa huippuimurin valmistajan ilmoittamaa mitta. Huippuimurin ja liesikuvun välisen putken tulisi olla mahdollisimman lyhyt ja suora.

Älä yhdistä liesituuletinta savuhormiin (lämmityskattilat, tulisijat, jne).

Mikäli virtajohto vahingoittuu, sen saa vaihtaa vain valmistaja tai tekninen huoltopalvelu, näin vältetään mahdolliset vaaratilanteet. Korjaustyötä tehtäessä on laite kytkettävä irti sähköverkosta.

Ilmanpoistossa on noudatettava viranomais määräyksiä.



KÄYTTÖ

Liesikupu on tarkoitettu vain kotitalouskäyttöön.

Älä koskaan käytä liesikupua muuhun tarkoitukseen kuin, mihin se on suunniteltu.

Älä koskaan jätä avotulta liesikuvun alle.

Säädä kaasulieden liekki siten, että se kohdistuu vain astian pohjaan eikä sen reunoille.

Syviä paistinpannuja on pidettävä silmällä, sillä ylikuumentunut öljy voi leimahtaa tuleen.

Lapset tai henkilöt, joita ei ole opastettu laitteen oikeaan käyttöön, eivät saa käyttää laitetta.

Liesikuvun alla ei saa valmistaa liekitettäviä ruokia (tulipalovaara).

Käytön aikana on huolehdittava riittävästä korvausilman saannista.

LED-lamppujen valo on hyvin kirkas ja se voi vahingoittaa silmiä läheltä suoraan katsottaessa.

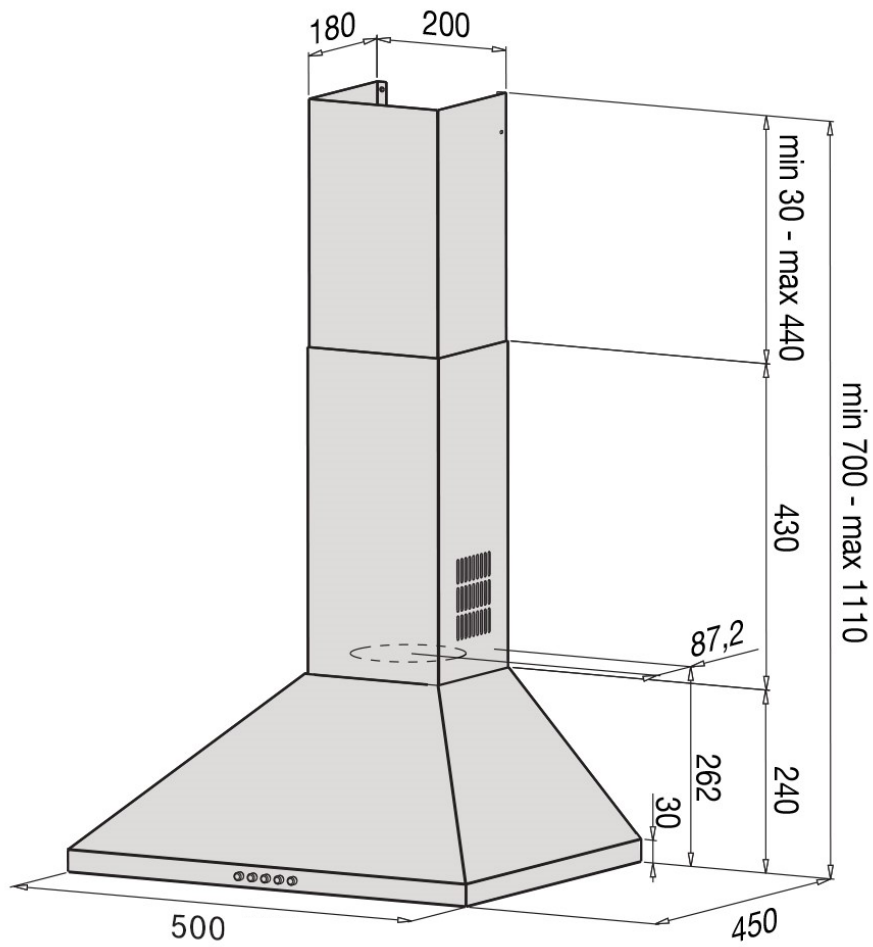
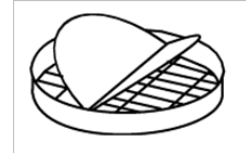
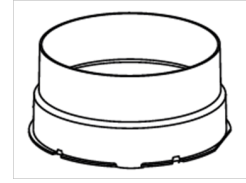
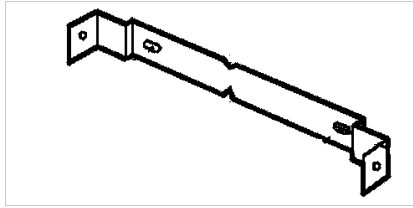
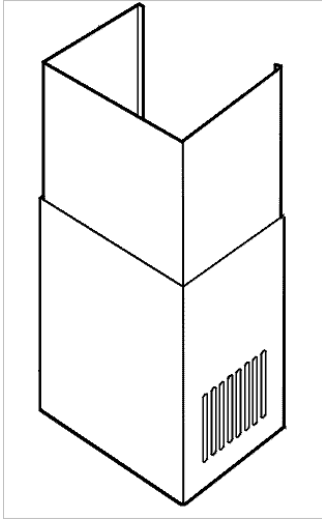
HUOLTO

Laite suositellaan aina irrotettavaksi verkkovirrasta ennen huoltotoimenpiteitä.

Puhdista ja/tai vaihda suodattimet säännöllisen ajan kuluttua (tulipalovaara).

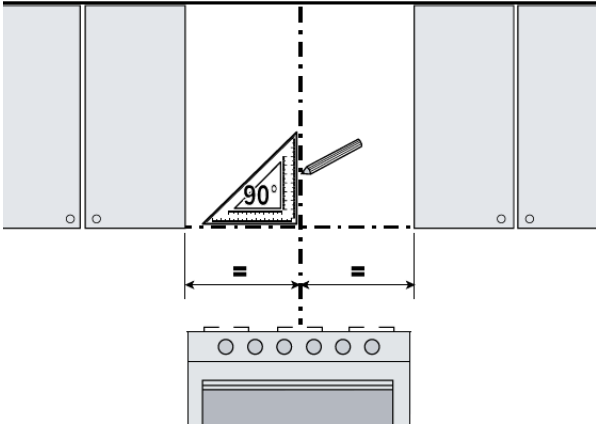
Puhdista liesikupu kostealla kankaalla ja miedolla, tähän tarkoitukseen sopivalla nestemäisellä pesuaineella.

OSALUETTELO ja MITTAKUVA

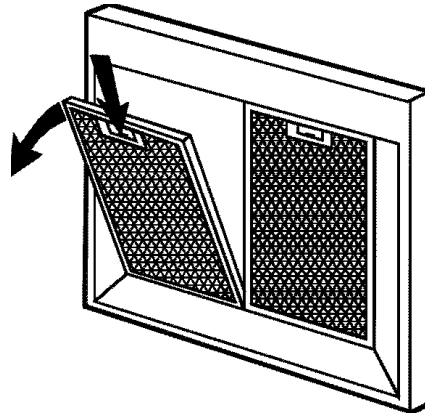


ASENNUS

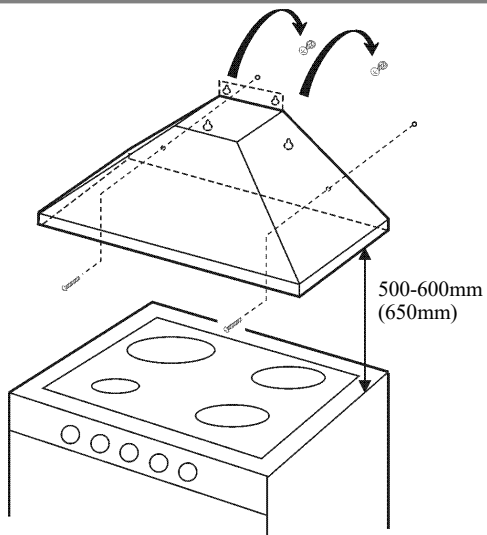
1



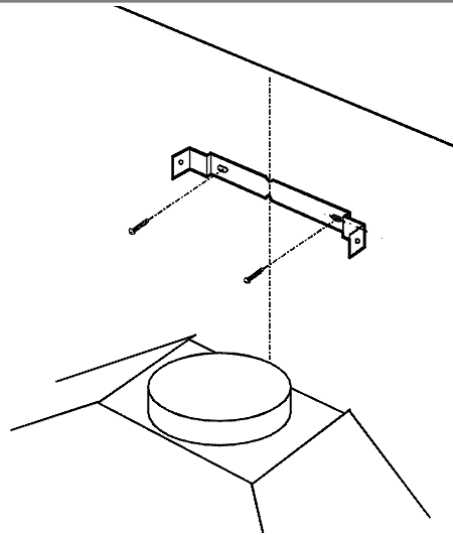
2



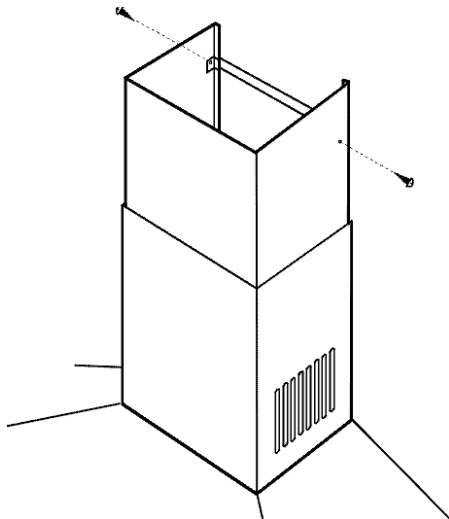
3



4



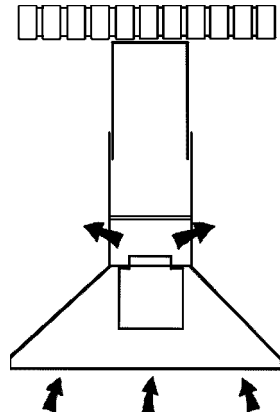
5



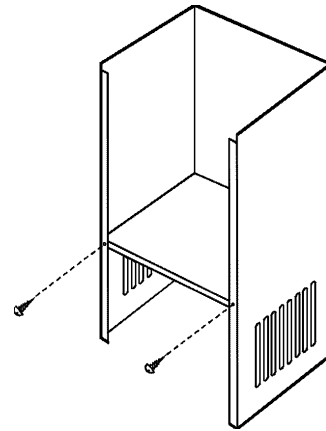
ASENNUS (Aktiivihiihisiuodatus)

6

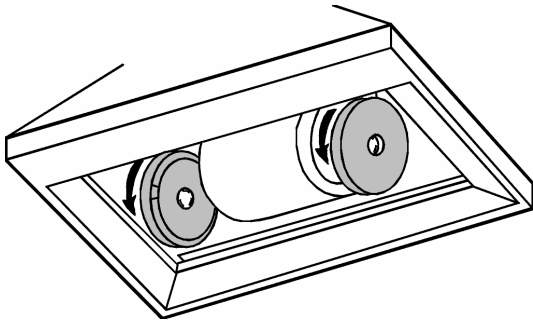
Asennus,
huoneilmaan palauttava
aktiivihiihisiuodattimella



7



8



TEKNISET TIEDOT JA KÄYTTÖ

OMINAISUUDET

- seinäkiinnitys
- energiateholuokka A
- moottoriteho 345–630 m³/h, int. 760 m³/h
- äänitaso 55–68 dB(A), int. 71 dB(A)
- valaistut käyttökytkimet
- valaisinjärjestelmän nimellisteho 5 W, 2xLED (3000 K)
- metalliset pestävät rasvasuodattimet
- poistokanavan halkaisija 150/125 mm
- 600 x 450 x 700 –1110 mm (l x s x k)
- maadoitettu pistotulppaliitäntä
- aktiivihiihluodatinmalli HS-12 (lisävaruste)

Intensiivinopeuden poiskytkentä

Liesikuvussa on elektroninen säätöjärjestelmä. Energiankulutuksen optimoimiseksi 4. nopeus (intensiivinopeus) siirtyy EU direktiivien (66/2014, Annex II) vaatimusten mukaisesti automaattisesti 3. nopeuteen noin 5 minuutin jälkeen.

Ajastin (5min)

Ajastin pysäyttää valitun puhallusnopeuden (painike B, C tai D) n. 5min päästä aktivoinnista. Ajastus aktivoidaan alkamaan painamalla haluttua puhallinnopeuspainiketta n. 2 sekunnin ajan. Nopeuspainikkeen valo alkaa vilkkua ja loppuu puhaltimen pysähtyessä ajastetun ajan päätyttyä.

Suodatinhälytykset (30h/120h)

Rasvasuodatinhälytys annetaan aina noin 30h käytön jälkeen. Hälytys ilmoitetaan niin, että painikevalot B, C, D ja E ovat samanaikaisesti päällä noin 30 sekuntia moottorin ollessa pysähtynyt. Puhdistettuasi rasvasuodattimen, poista hälytys painamalla jotain nopeuspainiketta. Uusi 30h sykli alkaa.

Rasva- ja aktiivihiihluodatinhälytys annetaan noin 120h käytön jälkeen. Hälytys ilmoitetaan niin, että painikevalot B, C, D ja E vilkkuvat samanaikaisesti noin 30 sekuntia moottorin ollessa pysähtynyt. Puhdistettuasi rasvasuodattimen ja vaihdettuasi aktiivihiihluodattimen, poista hälytys painamalla jotain nopeuspainiketta. Uusi 120h sykli alkaa.

KÄYTTÖKYTKIMET



A B C D E

Painike A	Valokytkin
Painike B	Kytkee puhallinmoottorin ensimmäisen tehoportaan. Painettaessa painiketta toisen kerran, moottori sammuu. Pitkä painallus ajastus.
Painike C	Kytkee puhallinmoottorin toisen tehoportaan. Pitkä painallus ajastus.
Painike D	Kytkee puhallinmoottorin kolmannen tehoportaan. Pitkä painallus ajastus.
Painike E	Kytkee puhallinmoottorin neljännen tehoportaan (intensiivinopeus).

HOITO, PUHDISTUS, HUOLTO

! Ennen puhdistus- tai huoltotöitä irrota laite sähköverkosta !

LIESIKUVUN PUHDISTUS

Puhdista vähintään kahden kuukauden välein tulipalovaaran ehkäisemiseksi.

ULKO-OSAN PUHDISTUS:

Käytä haalealla vedellä ja miedolla pesuaineella (maalatut liesikuvut) kostutettua rättiä. Teräspintaisen liesikuvun puhdistamiseen käytä sille tarkoitettuja erikoistuotteita.

SISÄ-OSAN PUHDISTUS:

Käytä etyylialkoholilla kostutettua rättiä (tai sivellintä).

Älä käytä hankaavia ja syövyttäviä tuotteita (esimerkiksi metallisieniä, kovia harjoja, voimakkaita pesuaineita jne.)

RASVASUODATTIMIEN PUHDISTUS (30 käyttötuntia):

Irrota rasvasuodattimet painamalla suodattimen lukitussalppa kahvansuuntaisesti taaksepäin ja vedä suodatin pois alakautta.

Puhdista käsin tai astianpesukoneessa miedolla pesuaineella. Mikäli suodatin pestään astianpesukoneessa, se saattaa haalistua, mikä ei vaikuta sen toimintaan.

AKTIIVIHIIILISUODATTIMEN VAIHTO (120 käyttötuntia):

Irrota rasvasuodatin. Kierrä hiilisuodattimet irti ja asenna uudet paikalleen. Puhdista samalla rasvasuodatin.



VALAISIMIEN VAIHTAMINEN

Laitteessa on erittäin pitkäikäiset LED-valaisimet. Mikäli valaisin on vaurioitunut, tulee valtuutetun huoltomiehen tai vastaavan pätevyyden omaavan henkilön vaihtaa valaisin uuteen.

TOIMINTAHÄIRIÖT

Tarkista seuraavat seikat ennen kuin olet yhteydessä huoltopalveluun:

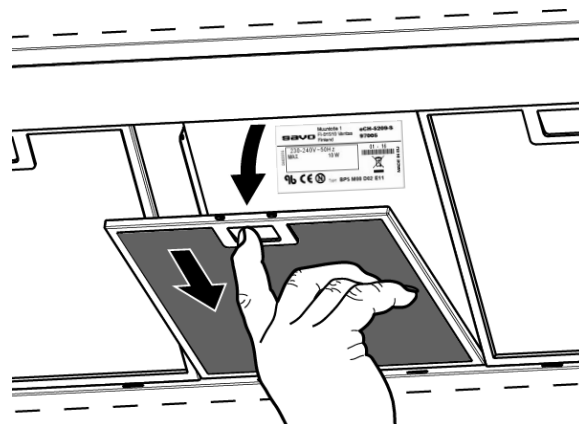
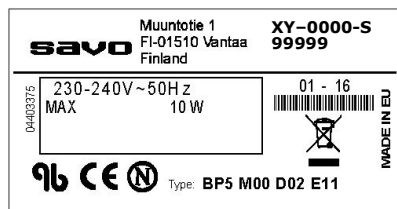
- onko sähkönsyötöt katkenneet (liesikupu ja puhallinlaite)
- onko jokin tehoporras valittuna

Jos liesituuletin vetää huonosti:

- onko valittu moottorin nopeus on riittävä tilassa olevan käryn ja höyryn poistamiseen
 - riittääkö keittiön korvausilmansaanti
 - ovatko rasvasuodattimet puhtaat
 - onko asennettu takaiskuventtiili (perhospelti) toimintakuntoinen
-

LAITTEEN TUNNISTETIEDOT

Tyypikilpimalli



ASIAKASPALVELU

Sähköposti: info@savo.fi, huolto@savo.fi

Valtuutetut huoltoliikkeet verkkosivustollamme: www.savo.fi

TAKUUEHDOT: www.savo.fi

MAAHANTUOJA

Savo Design & Technic Oy - Muuntotie 1, 01510 VANTAA - Puh: 0207-181 450 - info@savo.fi



Tämä laite on merkitty sähkö- ja elektroniikkalaiteromusta annetun Euroopan unionin direktiivin 2002/96/EY mukaisesti. Tämän tuotteen asianmukainen hävittäminen auttaa estämään mahdolliset kielteiset ympäristö- ja terveysvaikutukset, joita vääränlainen jätteenkäsittely voisi muutoin aiheuttaa. Tuotteeseen merkitty tunnus osoittaa, että tätä tuotetta ei saa käsitellä kotitalousjätteenä. Sen sijaan se tulee toimittaa sähkö- ja elektroniikkalaiteromun keräyspisteeseen. Tuote tulee hävittää paikallisten jätehuoltomääräysten mukaisesti. Lisätietoja tämän tuotteen käsittelystä, keräämisestä ja kierrätyksestä saa kunnan ympäristöviranomaisilta, jätehuoltoyhtiöstä ja liikkeestä, josta tuote on ostettu.

