

# savo

---

## LIESITUULETIN AAVA 2.0



### KÄYTTÖOHJEET

**AAVA 2.0 60cm mattamusta (93354)**  
**AAVA 2.0 90cm mattamusta (93355)**

## YLEISET OHJEET JA SUOSITUKSET

Nämä käyttöohjeet tällä sivulla koskevat useampaa liesikupumallia. Asennuskuvat ovat ohjeellisia ja näyttävät yksityiskohtia, jotka eivät ole välttämättä valitsemanne tuotteen mukaisia. Katso tuotekohtaiset tiedot seuraavilta sivuilta.

### YLEISOHJEET ASENNUKSESTA

Valmistaja ei vastaa virheellisestä tai huolimattomasta asennuksesta aiheutuvista vahingoista.

Sähkölieden yhteydessä liesikuvun asennuskorkeudeksi min. 500 mm. Kattoon asennettavien saarekemallien osalta suosittelemme asennuskorkeudeksi 600 - 800mm liesitason pinnasta. Tällöin asennuskorkeuteen vaikuttaa myös liesikuvun toimivuuden lisäksi sen käyttömukavuus. Kaasulieden yhteydessä pienin sallittu etäisyys liesitason ja liesikuvun välillä on 650mm.

Käyttö puuhellan päällä on kielletty muoviosien sulamisvaaran takia

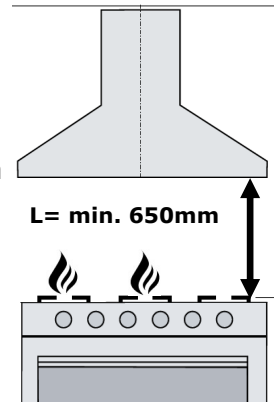
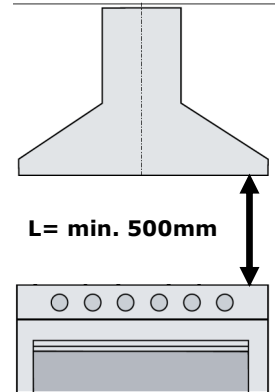
Sähköverkon jännite tulee vastata liesikuvun arvokilpeen merkittyä arvoa. Kytke laite vain maadoitettuun pistorasiaan.

Yhdistä liesituuletin hormiin vähintään  $\varnothing$  125 mm putkella. Suositeltava hormikoko on  $\varnothing$  160 mm. Jos kyseessä on ulkoisella huippuimurilla varustettu järjestelmä, on hyvä noudattaa huippuimurin valmistajan ilmoittamaa hormin  $\varnothing$  -mittaa. Huippuimurin ja liesikuvun välisen putken tulisi olla mahdollisimman lyhyt ja suora. Liesikuvun mukana tulee 150 mm (ulkohalkaisija) suora lähtölaippa, sekä 150/120mm sovituslaippa.

Älä yhdistä liesituuletinta savuhormiin (lämmityskattilat, tulisijat, jne.).

Mikäli virtajohto vahingoittuu, saa sen vaihtaa vain valmistaja tai tekninen huoltopalvelu, näin vältetään mahdolliset vaaratilanteet. Korjaustyötä tehtäessä on laite kytkettävä irti sähköverkosta.

Ilmanpoistossa on noudatettava viranomais määräyksiä.



### KÄYTTÖ

Liesikupu on tarkoitettu vain kotitalouskäyttöön. Älä koskaan käytä liesikupua muuhun tarkoitukseen kuin, mihin se on suunniteltu. Älä koskaan jätä avotulta liesikuvun alle.

Säädä kaasulieden liekki siten, että se kohdistuu vain astian pohjaan eikä sen reunoille.

Syviä paistinpannuja on pidettävä silmällä, sillä ylikuumentunut öljy voi leimahtaa tuleen.

Lapset tai henkilöt, joita ei ole opastettu laitteen oikeaan käyttöön, eivät saa käyttää laitetta.

Liesikuvun alla ei saa valmistaa liekitettäviä ruokia (tulipalovaara).

Käytön aikana on huolehdittava riittävästä korvausilman saannista.

LED-malleissa valo on hyvin kirkas ja se voi vahingoittaa silmiä suoraan läheltä katsottaessa.

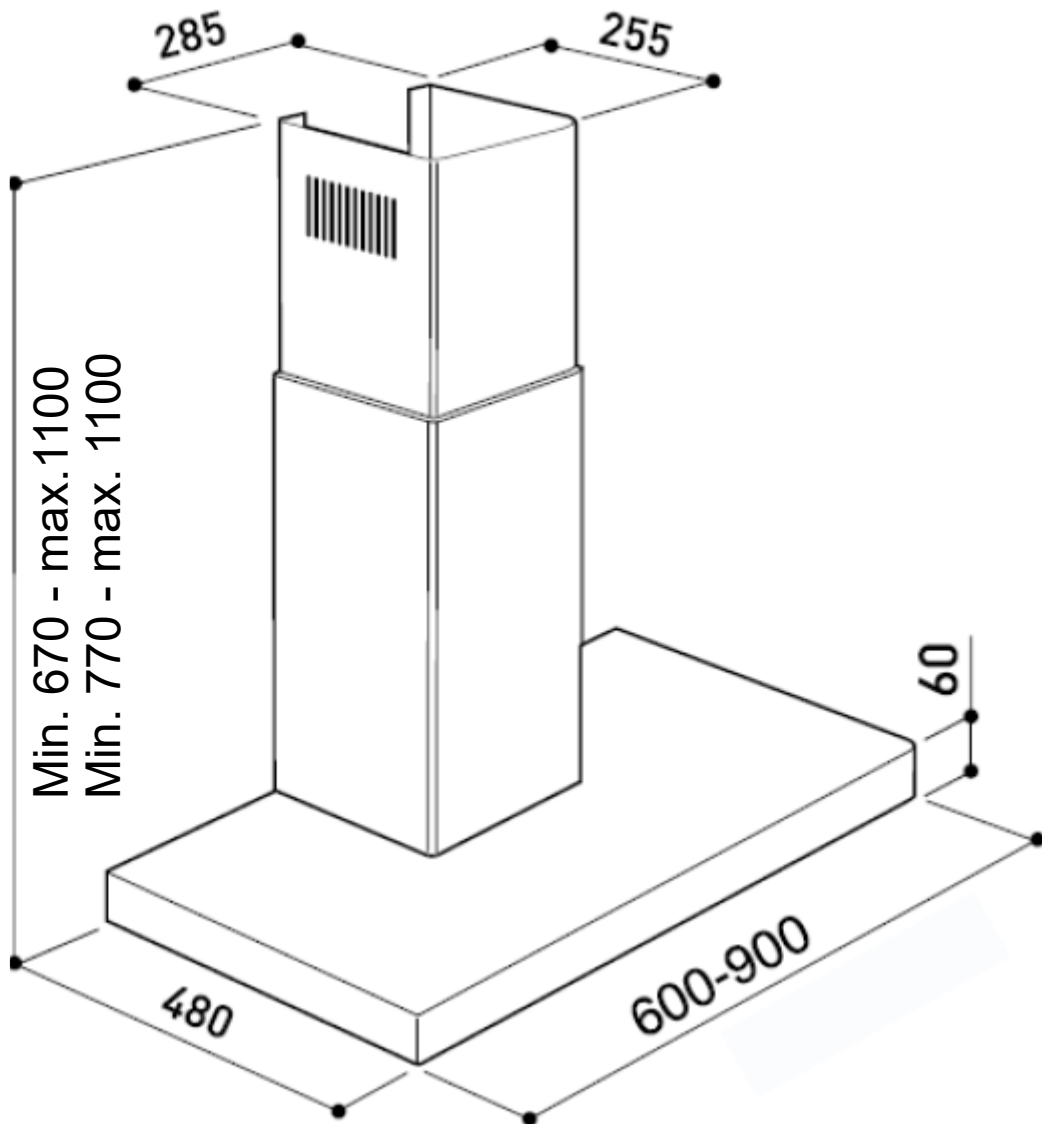
### HUOLTO

Laite suositellaan aina irrottavaksi verkkovirrasta ennen huoltotoimenpiteitä.

Puhdista ja/tai vaihda suodattimet säännöllisen ajan kuluttua (tulipalovaara).

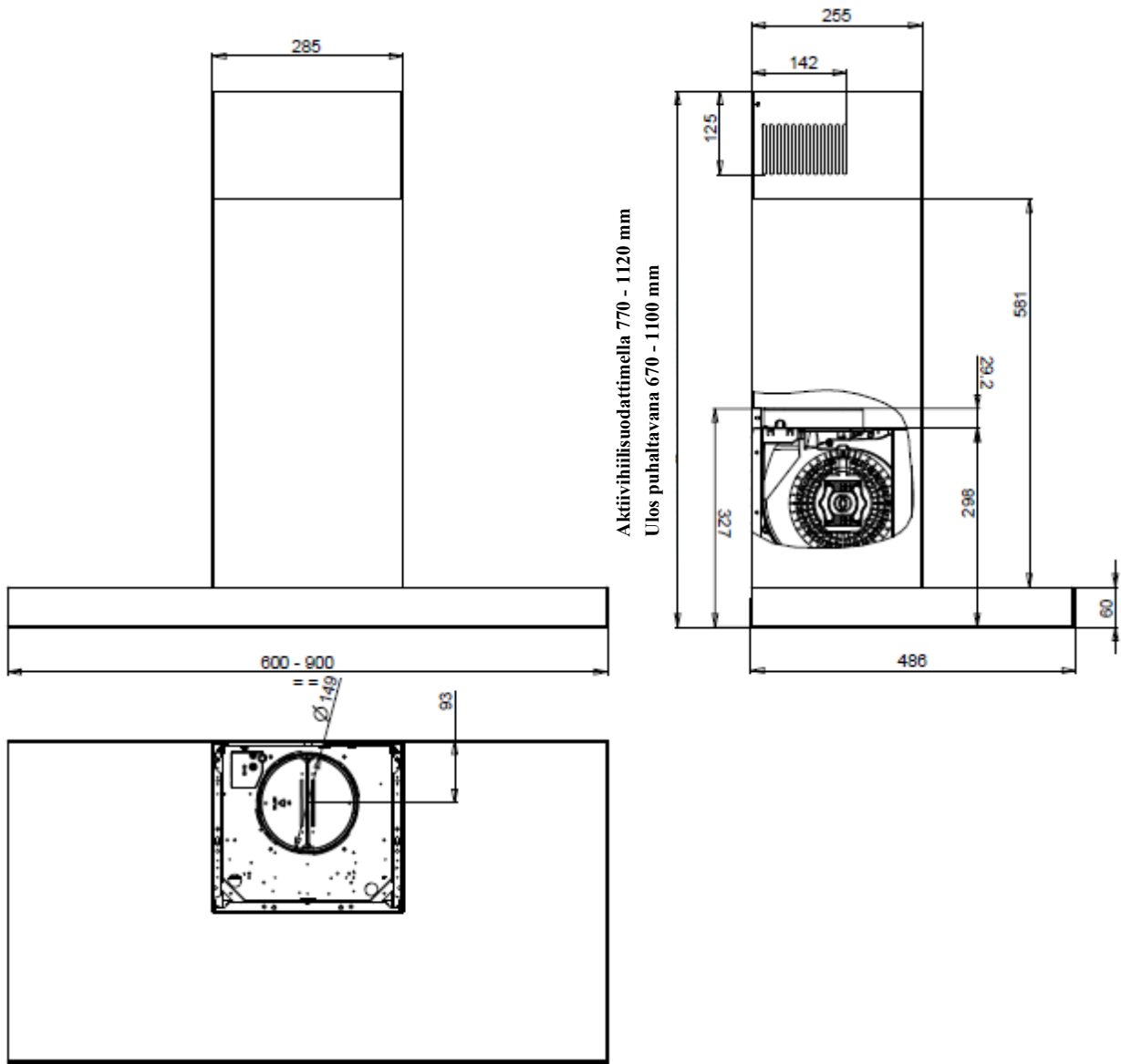
Puhdista liesikupu kostealla kankaalla ja miedolla, tähän tarkoitukseen sopivalla nestemäisellä pesuaineella.

## MITTAKUVA



Minimikorkeus sisätilaan kierrättävänä (aktiivihiilisuodattimilla varustettuna) 770mm, minimikorkeus hormiin liitettävänä 670mm.

## MITTAKUVA



## TEKNISET TIEDOT

### OMINAISUUDET

- Energiatehokkuusluokka A
- Hipaisukytkimet
- Rasvansuodatuksen erotusasteen luokka A
- Valaistus 2 x 1 W LED (4000 K)
- Ajastustoimintoja, mm. Jaksokäyttö (10 min päällä, 50min pois päältä joka tunti)
- Metalliset pestävät rasvasuodattimet (60cm mallissa 2kpl, 90 cm mallissa 3 kpl)
- Rasva- ja aktiivihiihluodattimen puhdistusmuistuttaja (30h /120h)
- Poistokanavan halkaisija 150/125 mm (125mm muuntoliittimellä)
- Kylmäsuojaventtiili (perhospelti) vakiovaruste
- 600/900 x 480 x 670 - 1120 mm (l x s x k)
- Moottoriteho 286–564 m3/h, int. 679 m3/h
- Ottoteho 253W (230VAC)
- Äänitaso 48-63 dB(A), int.68 dB(A)
- Aktiivihiihluodatinmalli HS-4 (tuotekoodi 90214, 60cm malli) ja HS-5 (tuotekoodi 90215, 90cm malli) (lisätarvike)
- Kaukosäädin (lisätarvike)



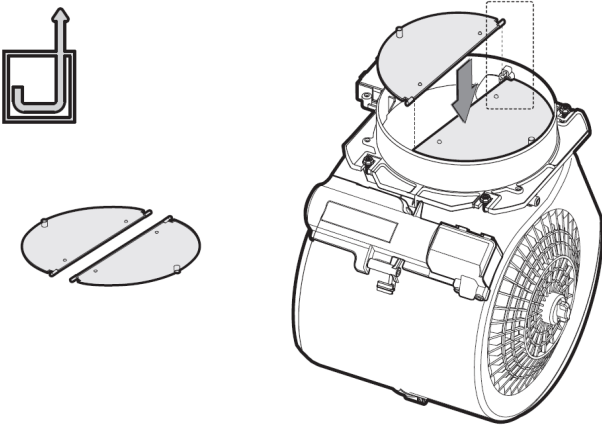
Kaukosäädin (lisätarvike) toimii infrapunalla, joten sitä ei tarvitse parittaa käyttöönotossa.

## ASENNUS

### KYLMÄSUOJAVENTTIILI (ELI PERHOSPELTI)

Kylmäsuojaventtiili estää kylmän ilman takaisinvirtauksen asuntoon poistohormista.

Venttiili on jo esiasennettu tehtaalla, mutta jos teet asennuksesta sisätilaan kierrättävän, on kylmäsuojaventtiili turha ja se kannattaa poistaa.



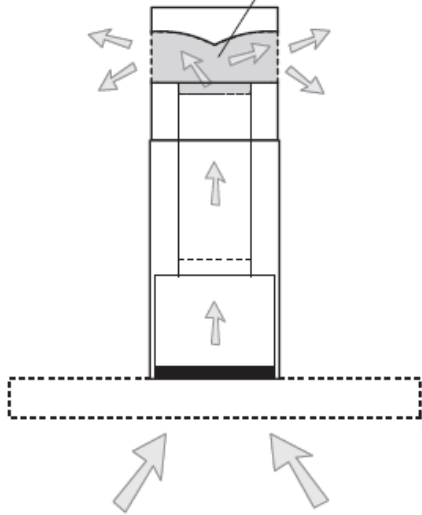
Kuva: Kylmäsuojaventtiilin kiinnitys moottorin lähtökaulukseen (on jo asennettu tehtaalla)



## ASENNUS

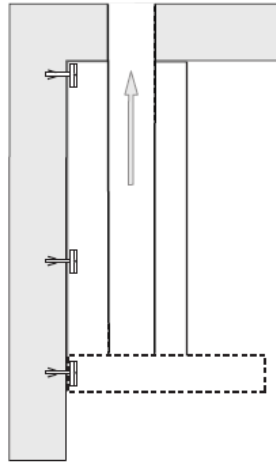
Ilmanhajotin sisätilaan palauttavassa asennustavassa.  
Katso asennusohjeet s.7.

**A**

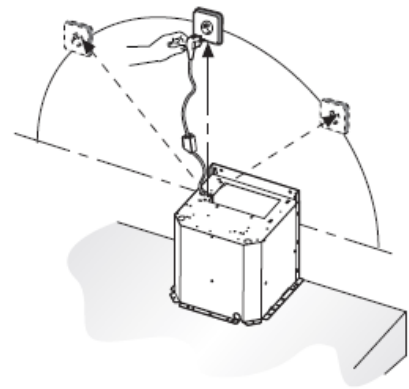


Kuva 1

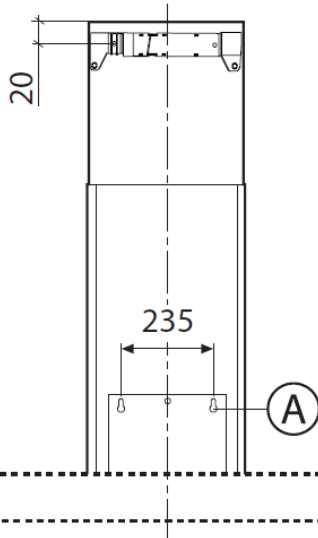
**B**



max 90 cm

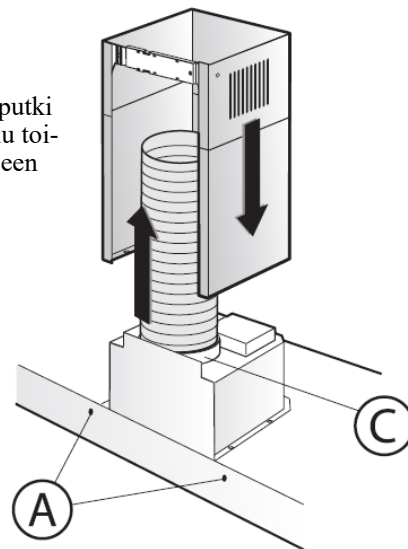


Kuva 2



Kuva 3

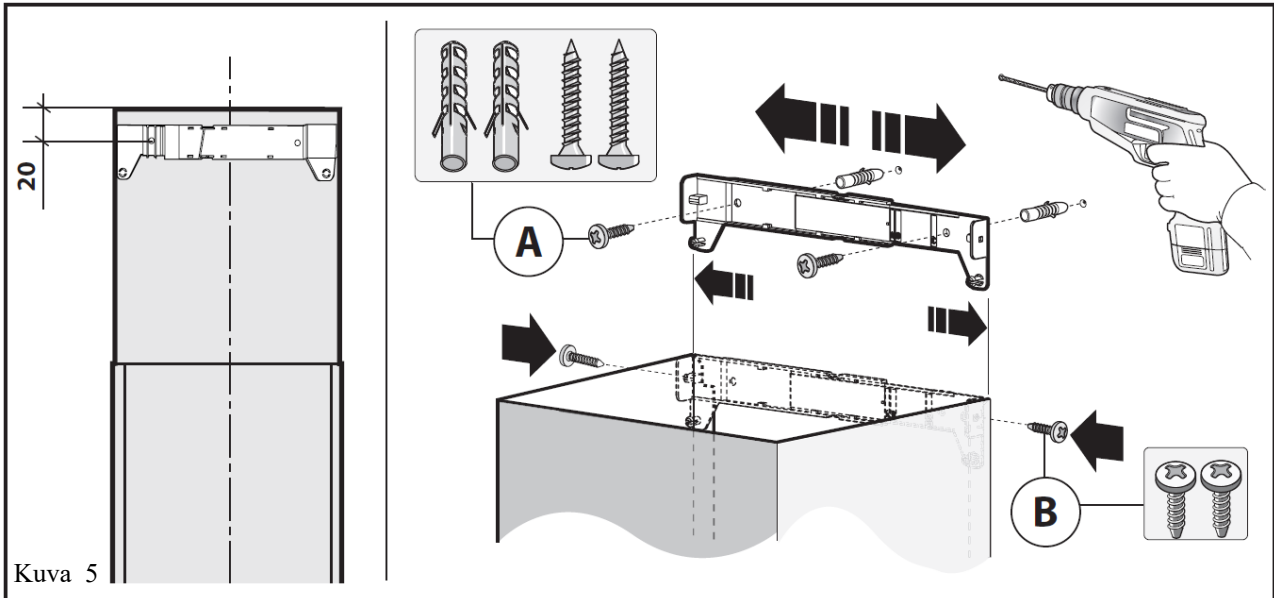
Hormiputki  
ei kuulu toi-  
mitukseen



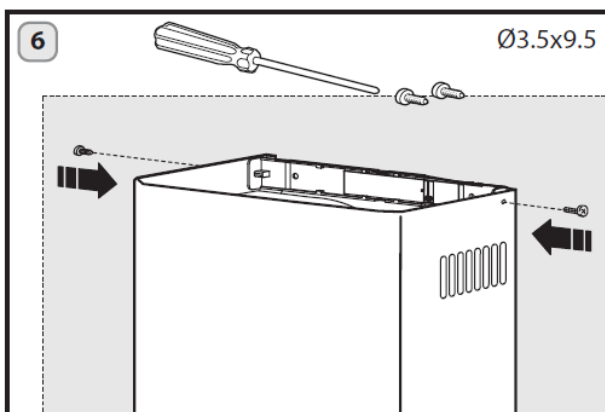
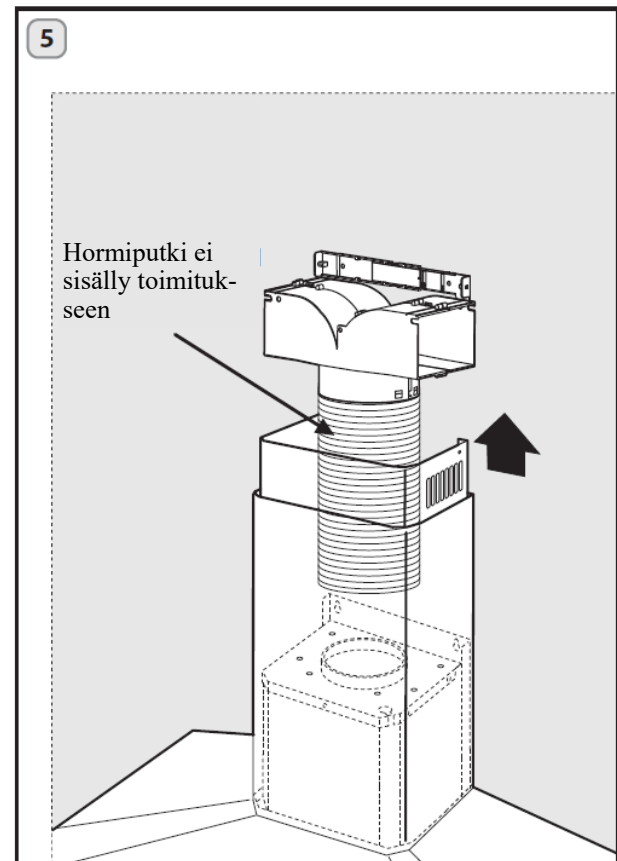
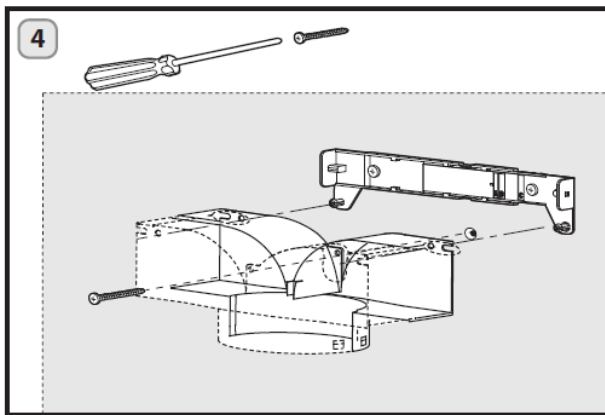
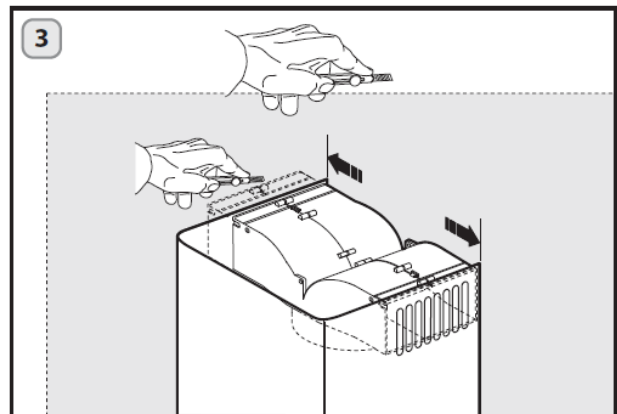
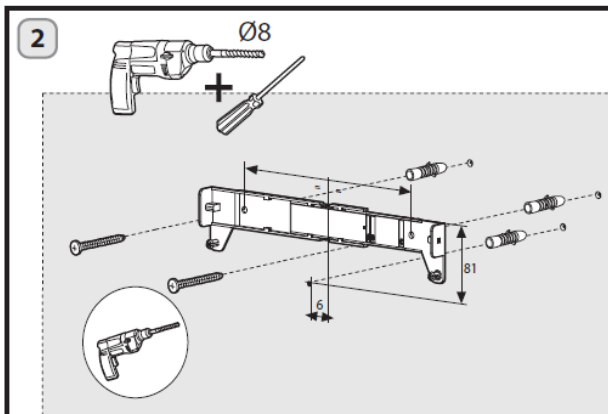
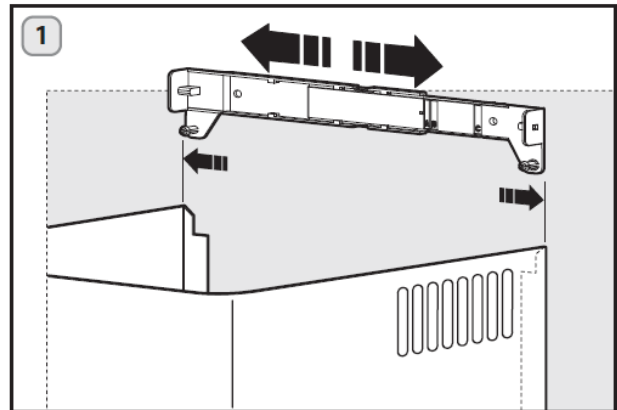
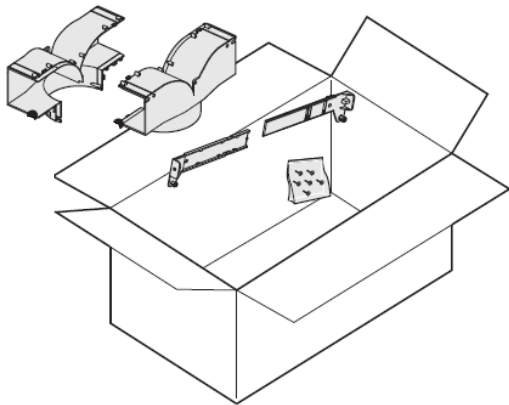
Kuva 4



## ASENNUS



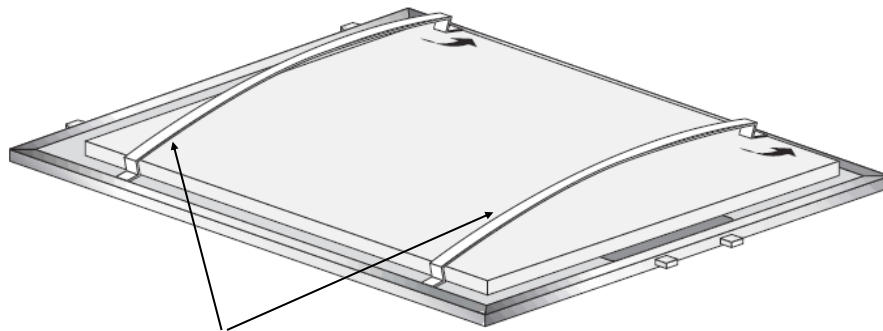
## ASENNUS – SISÄTILAAN PALAUTTAVA



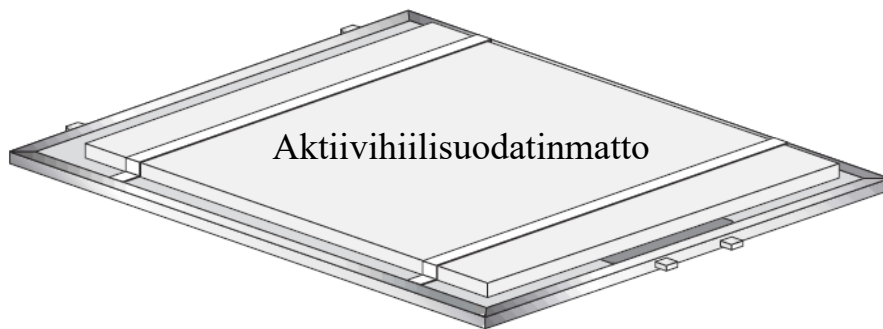
## ASENNUS – SISÄTILAAN PALAUTTAVA

### AKTIIVIHIILISUODATTIMEN ASENNUS JA VAIHTO

Tuotteesta riippuen, rasva- ja aktiivihiilisuodattimia voi olla yksi tai useampia. Poista rasvasuodatin liesikuvun alakautta. Aktiivihiilisuodatin kiinnitetään rasvasuodattimen yläpintaan kahdella teräslangalla. Teräslanka menee rasvasuodattimen kehyksen alle tai kehyksen koloihin. Kiinnityslangat voivat olla erilaiset kuin kuvassa esitetyt.



Aktiivihiilisuodattimen  
pitimet



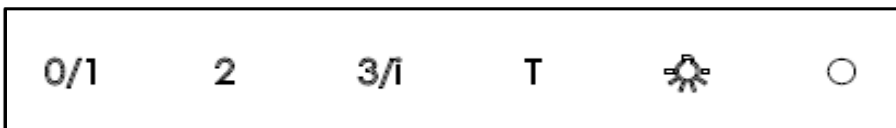
## KÄYTTÖ


### TOIMINNOT

Liesikuvussa on elektroninen säätöjärjestelmä. Energiankulutuksen optimoimiseksi 4. nopeus (tehoasento "i", intensiivinopeus) siirtyy EU-direktiivien vaatimusten mukaisesti automaattisesti alemmalle nopeudelle (lähtönopeudelle) noin 7 minuutin jälkeen. Intensiivinopeus ilmaistaan vilkuttamalla nopeuspainiketta intensiivitoiminnon ajan. Liesituulettimen ominaisuuksiin kuuluu myös Jaksokäyttötoiminto sekä hälytys- ja jälkikäyttöajastustoiminnot.

Mikäli liesikuvun käytön aikana sattuu sähkökatkos, laite (valot ja moottori) sammuu. Tämän jälkeen laite tulee käynnistää uudelleen.

### KÄYTTÖKYTKIMET



Painike <b>0/1</b>	Puhallinnopeus 1, sekä puhaltimen pysäytys.
Painike <b>2</b>	Puhallinnopeus 2
Painike <b>3/i</b>	Puhallinnopeus 3 ja Intensiivinopeus (i, 4). Painamalla painiketta noin 2-3 sekunnin ajan, käynnistyy intensiivinopeus. Puhallinmoottori käy silloin täysillä ja palaa takaisin alkuperäiseen nopeuteensa noin 7 minuutin kuluttua. Intensiivinopeuden ollessa valittuna, painikkeen led vilkkuu.
Painike 	Valot päälle ja pois päältä.
Painike <b>T</b>	Jälkikäyttöajastintoiminto. Kun tämä on valittuna, puhallin (ja myös valot) sammuu 15 minuutin jälkeen ajastuksen aloituksesta. Ajastintoimintoa ei voi valita jos intensiivinopeus (4. nopeus) on valittuna. Ajastintoiminnon ennenaikainen keskeytys tapahtuu painamalla painiketta uudelleen. Jaksokäyttötoiminto (katso alla).

### JAKSOKÄYTTÖTOIMINTO

Jaksottainen käyttö otetaan käyttöön painamalla T-painiketta kolmen sekunnin ajan liesikuvun ollessa pois päältä. Nyt liesituulettimen moottorinopeus 1 on päällä aina 10 minuutin ajan joka tunti, kunnes toiminto keskeytetään painamalla mitä tahansa painiketta paitsi valo- ja 10 minuutin jakson ollessa päällä, vilkuttaa liesituuletin 0/1 painikkeen valoa. 50min taukojakson aikana vain T painikkeen valo palaa. Jaksokäyttötoiminto lopetetaan painamalla mitä tahansa painiketta, paitsi valo- ja Jaksokäytön max. pituus on 24h.

### SUODATINHÄLYTYKSET (30h ja 120h)

Kun 2- painikkeen merkkivalo vilkuttaa, pitää rasvasuodattimet puhdistaa. Hälytys kuitataan painamalla valopainiketta noin 3s ajan liesituulettimen ollessa päällä. Hälytys aktivoituu uudestaan 30 käyttötunnin kuluttua.

Kun valopainikkeen merkkivalo vilkuttaa noin 0,5s sykleissä, pitää aktiivihiihisuodatin vaihtaa. Hälytys kuitataan painamalla valopainiketta noin 3s ajan liesituulettimen ollessa päällä. Hälytys aktivoituu uudestaan 120 käyttötunnin päästä. Aktiivihiihisuodatinhälytys aktivoituu, vaikka suodatinta ei käytettäisi. Hälytystä ei saa poiskytkettyä.

## HOITO, PUHDISTUS, HUOLTO

**!** Ennen puhdistus- tai huoltotöitä irrota laite sähköverkosta **!**

### LIESIKUVUN PUHDISTUS

Puhdista vähintään kahden kuukauden välein tulipalovaaran ehkäisemiseksi.

#### ULKO-OSAN PUHDISTUS:

Käytä haalealla vedellä ja miedolla pesuaineella (maalatut liesikuvut) kostutettua rättiä. Teräspintaisen liesikuvun puhdistamiseen käytä sille tarkoitettuja erikoistuotteita.

#### SISÄOSAN PUHDISTUS:

Käytä etyylialkoholilla kostutettua rättiä (tai sivellintä).

Älä käytä hankaavia ja syövyttäviä tuotteita (esimerkiksi metallisieniä, kovia harjoja, voimakkaita pesuaineita jne.)

#### RASVASUODATTIMIEN PUHDISTUS (30 käyttötuntia):

Irrota rasvasuodattimet painamalla suodattimen lukitussalppaa kahvansuuntaisesti taaksepäin ja vedä suodatin pois alakautta.

Puhdista käsin tai astianpesukoneessa miedolla pesuaineella. Mikäli suodatin pestään astianpesukoneessa, se saattaa haalistua, mikä ei kuitenkaan vaikuta sen toimintaan.

#### AKTIIVIHIILISUODATTIMIEN VAIHTO (120 käyttötuntia):

Katso ohjeet, sivu 11.

Aktiivihiihisiuodatinmalli HS-4 (60cm liesikupu) ja HS-5 (90cm liesikupu).

### VALAISIMIEN VAIHTAMINEN

Laitteessa on erittäin pitkäikäiset LED-valaisimet. Mikäli valaisin on vaurioitunut, tulee valtuutetun huoltomiehen tai vastaavan pätevyyden omaavan henkilön vaihtaa valaisin uuteen.

### TOIMINTAHÄIRIÖT

Tarkista seuraavat seikat ennen kuin olet yhteydessä huoltopalveluun:

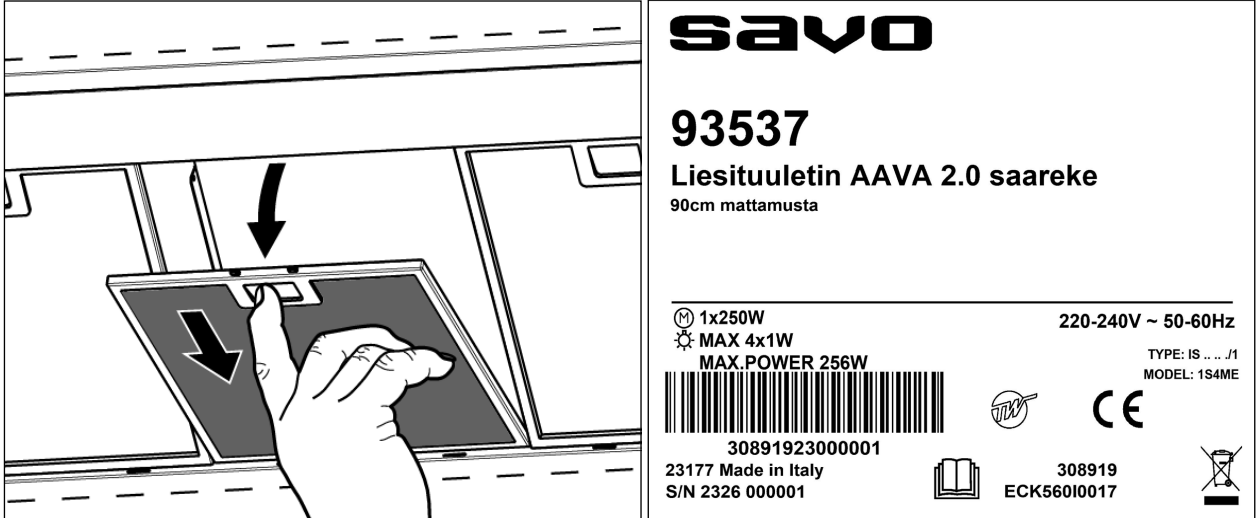
- onko sähkönsyötöt katkenneet (liesikupu ja puhallinlaite)
- onko jokin tehoporras valittuna

Jos liesituuletin vetää huonosti:

- onko valittu moottorin nopeus riittävä tilassa olevan käryn ja höyryn poistamiseen
- riittääkö keittiön korvausilmansaanti
- ovatko rasvasuodattimet puhtaat
- onko asennettu takaiskuventtiili (perhospelti) toimintakuntoinen

## LAITTEEN TUNNISTETIEDOT

Tyyppikilpi (irrota ensin rasvasuodatin)



## ASIAKASPALVELU

Sähköposti: [info@savo.fi](mailto:info@savo.fi), [huolto@savo.fi](mailto:huolto@savo.fi)

Puh: 0207-181 450

Valtuutetut huoltoliikkeet verkkosivustollamme: [www.savo.fi](http://www.savo.fi)

## TAKUUEHDOT

[www.savo.fi](http://www.savo.fi)

## VALMISTAJA

Savo Design & Technic Oy

Kisällintie 3, 01730 VANTAA



Tämä laite on merkitty sähkö- ja elektroniikkalaiteromusta annetun Euroopan unionin direktiivin 2002/96/EY mukaisesti. Tämän tuotteen asianmukainen hävittäminen auttaa estämään mahdolliset kielteiset ympäristö- ja terveysvaikutukset, joita vääränlainen jätteenkäsittely voisi muutoin aiheuttaa.

Tuotteeseen merkitty tunnus osoittaa, että tätä tuotetta ei saa käsitellä kotitalousjätteenä. Sen sijaan se tulee toimittaa sähkö- ja elektroniikkalaiteromun keräyspisteeseen. Tuote tulee hävittää paikallisten jätehuoltomääräysten mukaisesti. Lisätietoja tämän tuotteen käsittelystä, keräämisestä ja kierrätyksestä saa kunnan ympäristöviranomaisilta, jätehuoltoyhtiöstä ja liikkeestä, josta tuote on ostettu.

