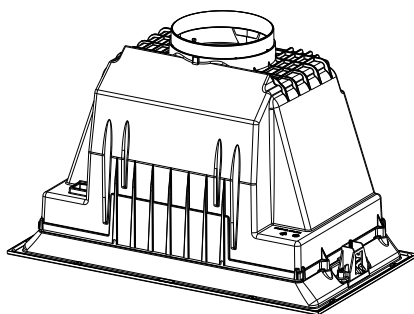




Liesituuletin
Spisfläkt
Cooker Hood

G-3705-S

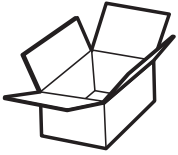


Asennusohjeet
Installationsanvisningar
Installation Manual

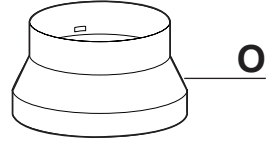
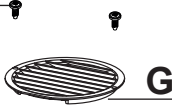
- FI** Varoitus! Ennen laitteen asentamista lue käyttöoppaassa olevat turvallisuustiedot.
- SE** Varning! Läs säkerhetsföreskrifterna i bruksanvisningen innan apparaten installeras.
- EN** Warning! Before proceeding with installation, read the safety information in the User Manual.



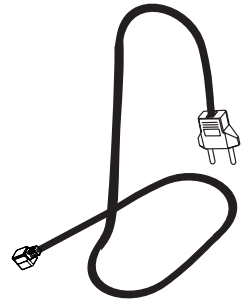
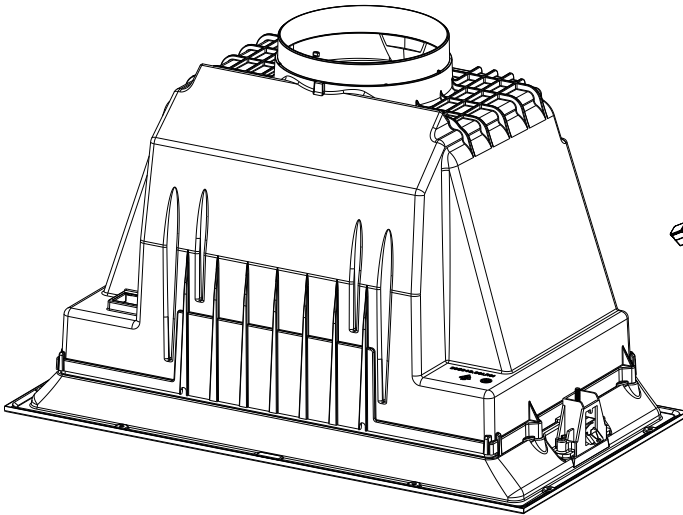
- FI** Liesituuletin tulee asentaa kalusteen sisään niin, että liesituulettimen muovikotelo on asennuksen jälkeen saavuttamattomissa.
- SE** Köksfläkten ska installeras inuti ett köksskåp på ett sådant sätt att köksfläktens plasthölje inte är åtkomligt efter installationen.
- EN** The hood must be installed inside a unit, so that the plastic casing around the hood cannot be reached when installation is complete.



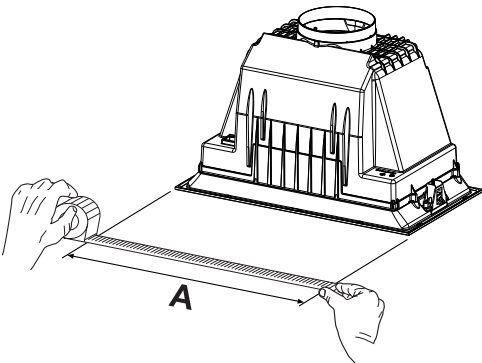
G1
2x



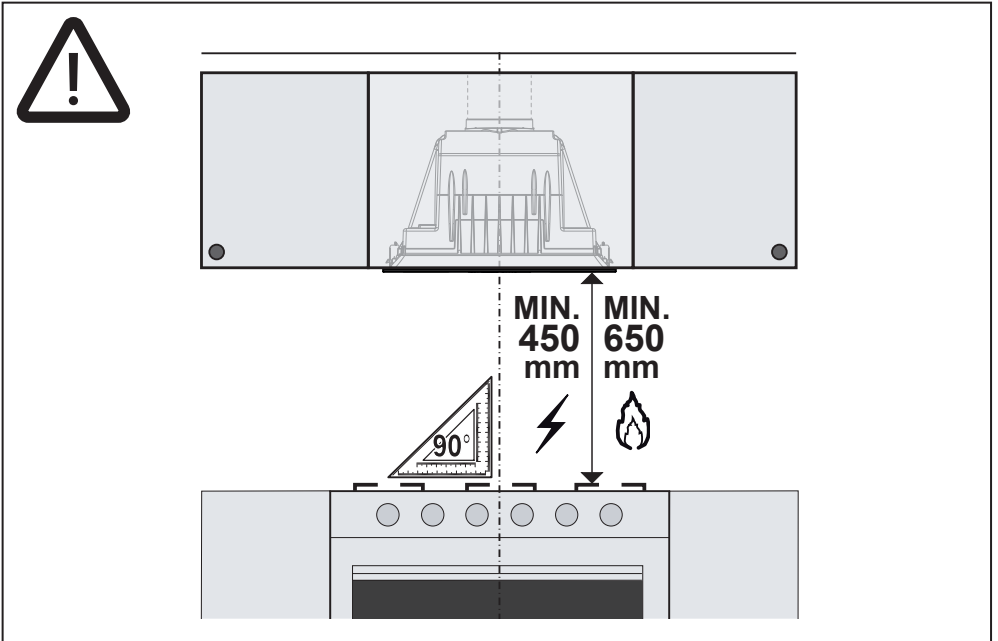
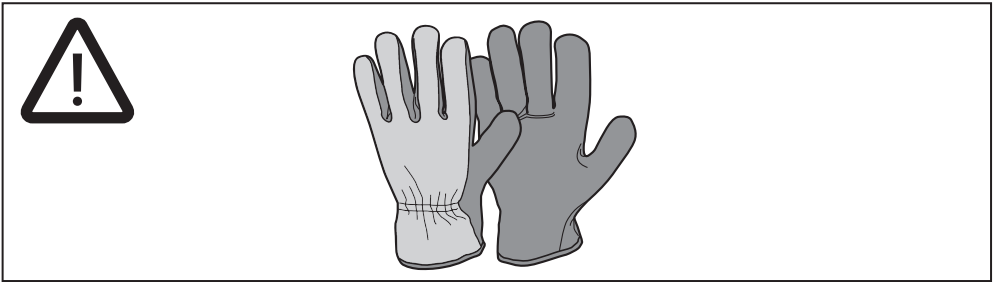
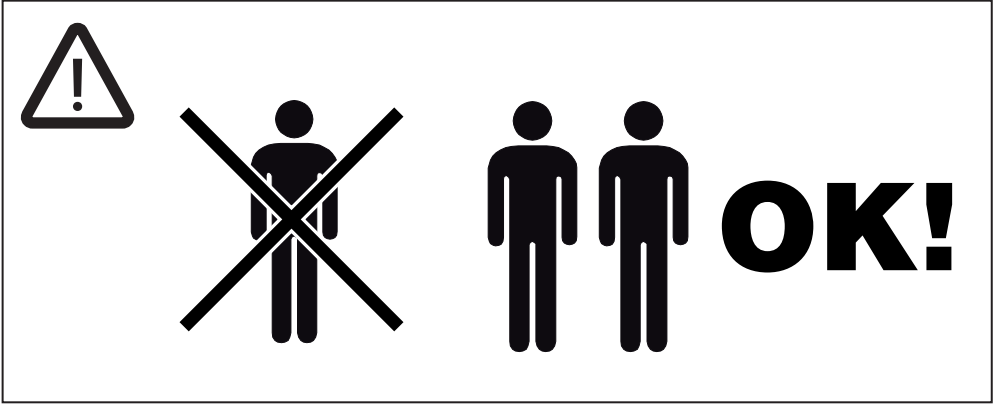
11b
2x

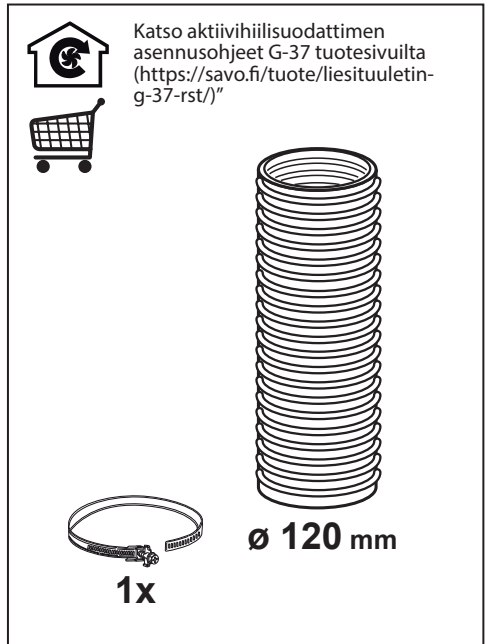
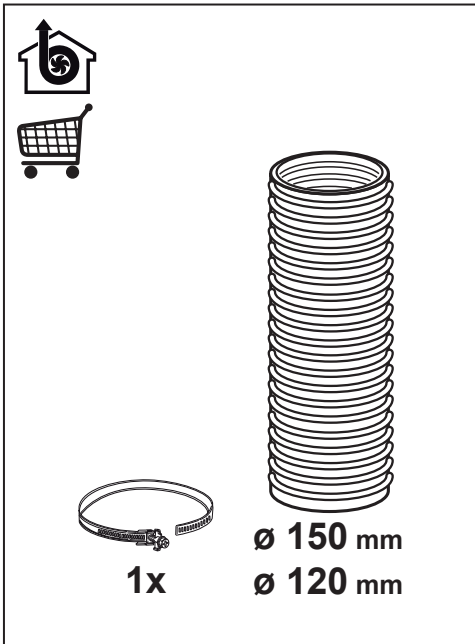
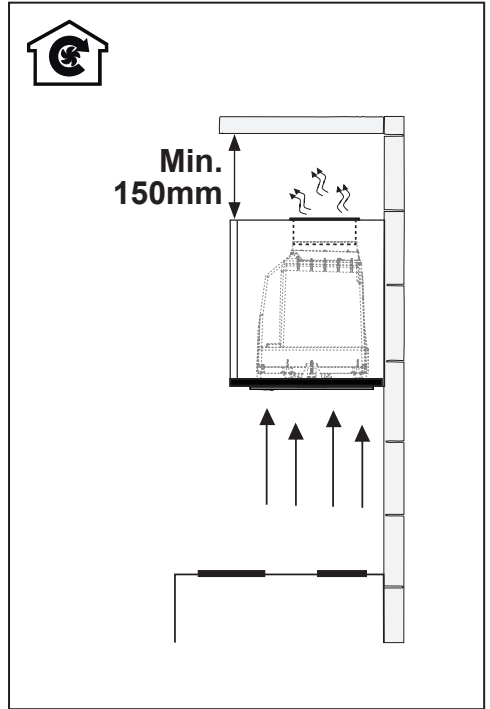
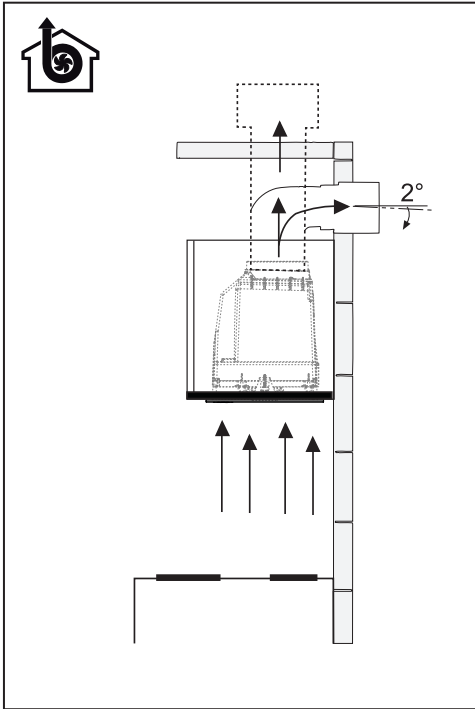


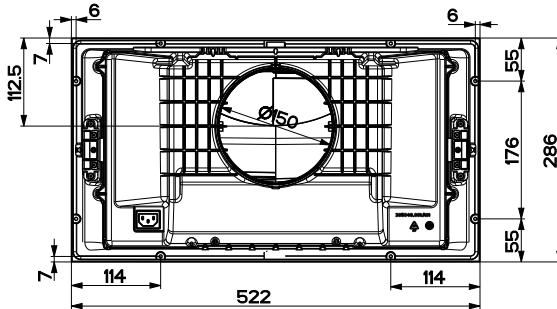
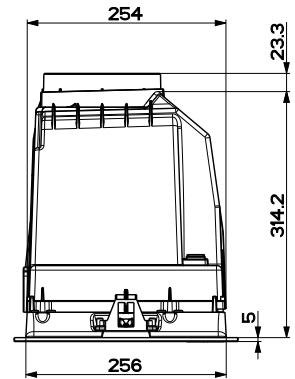
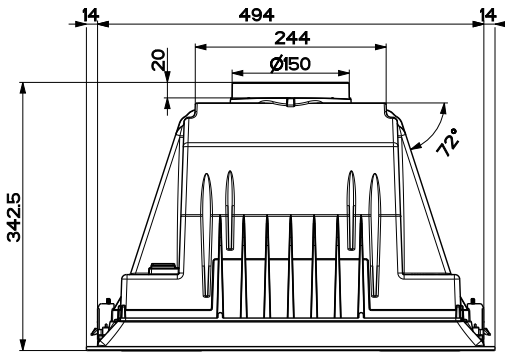
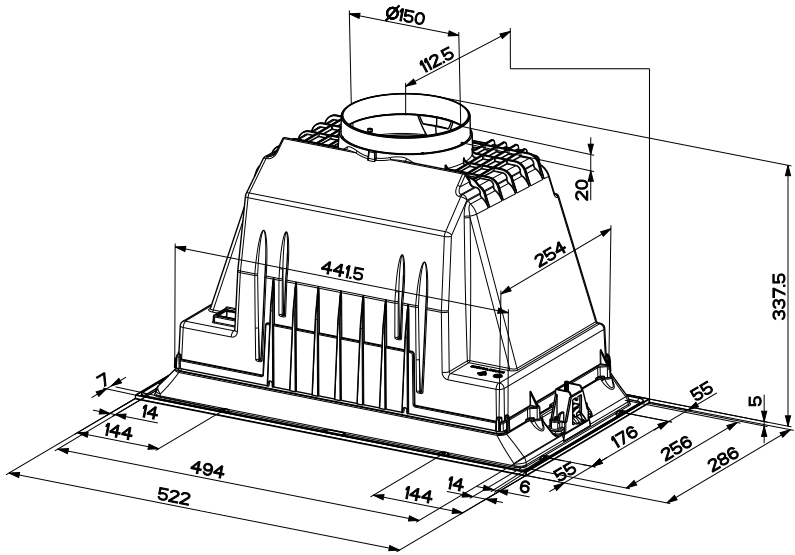
F = 4x

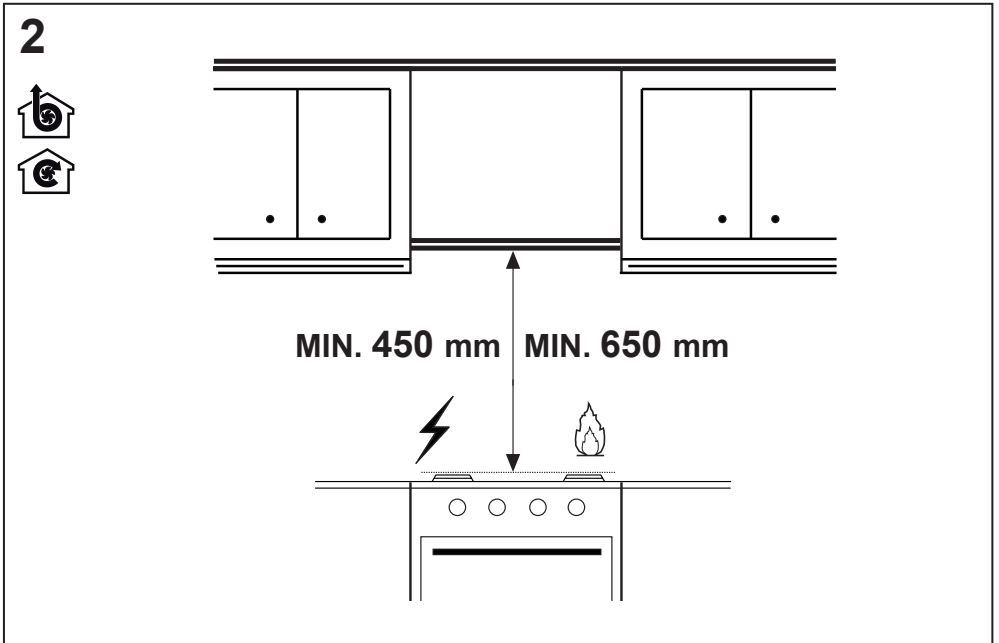
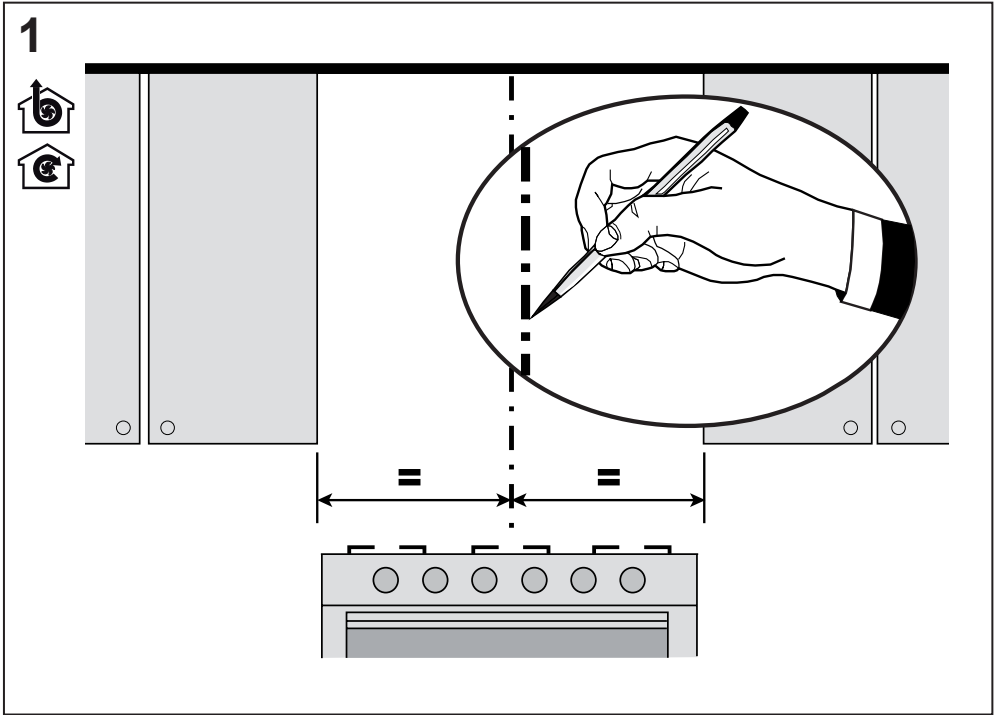


L = 10x (A = 700mm)

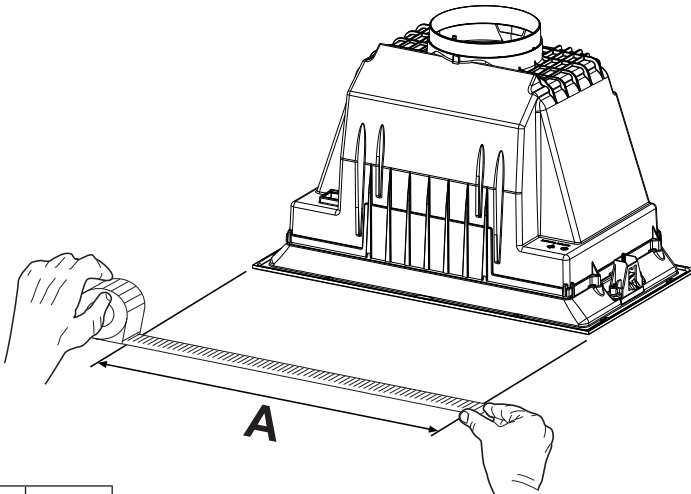
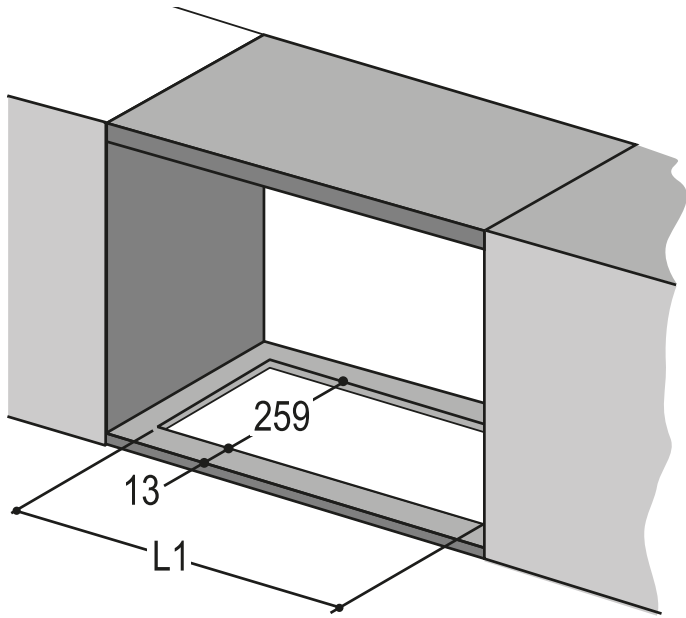






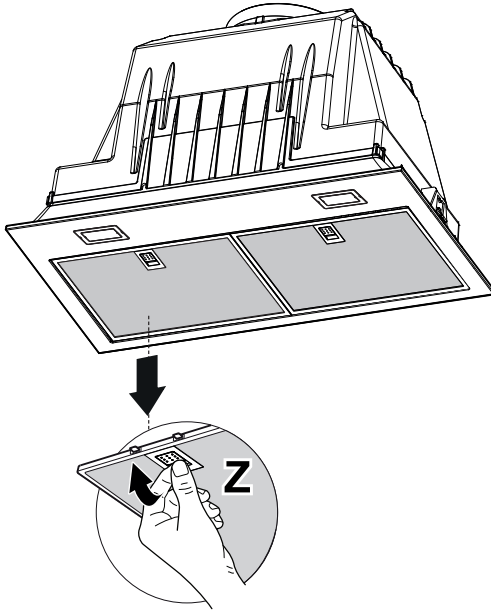


3

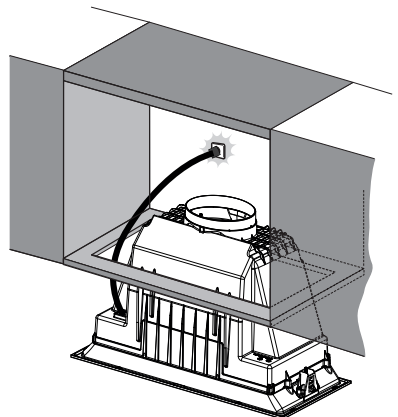
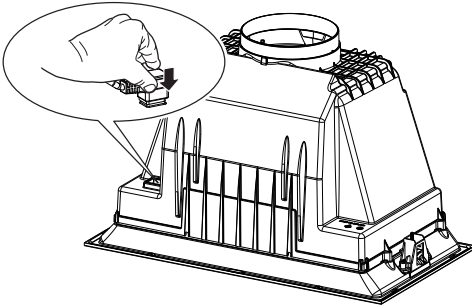


A	520
L1	497

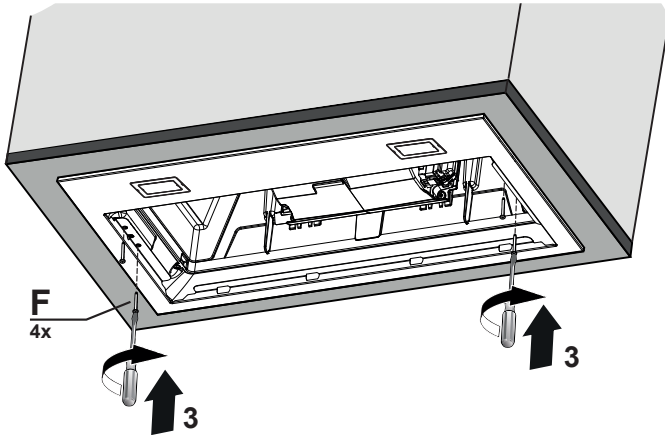
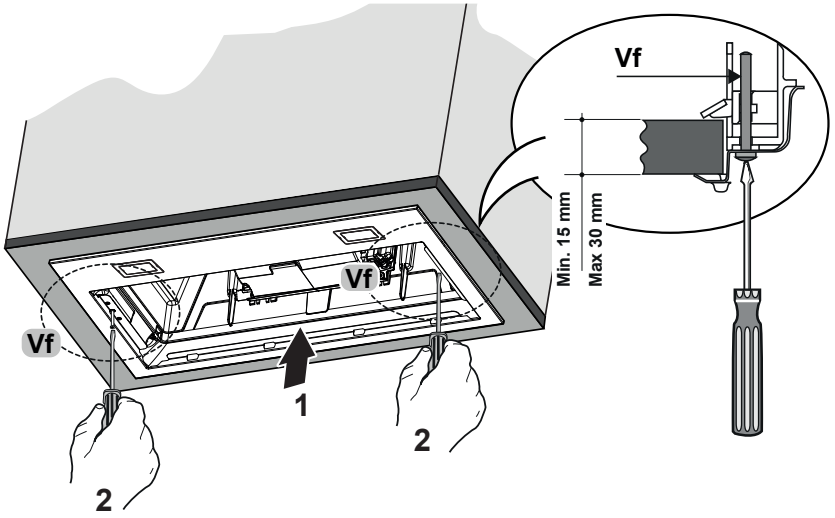
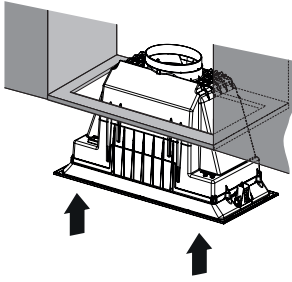
4



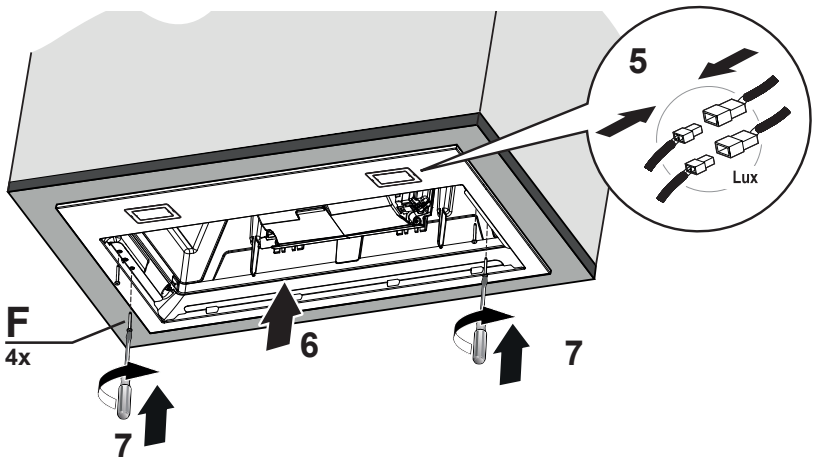
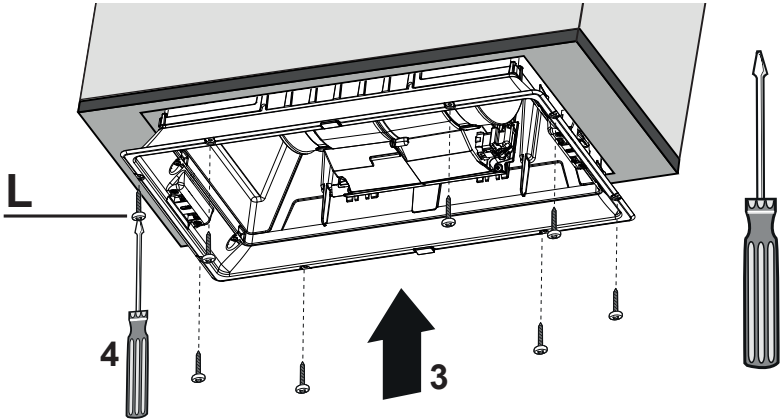
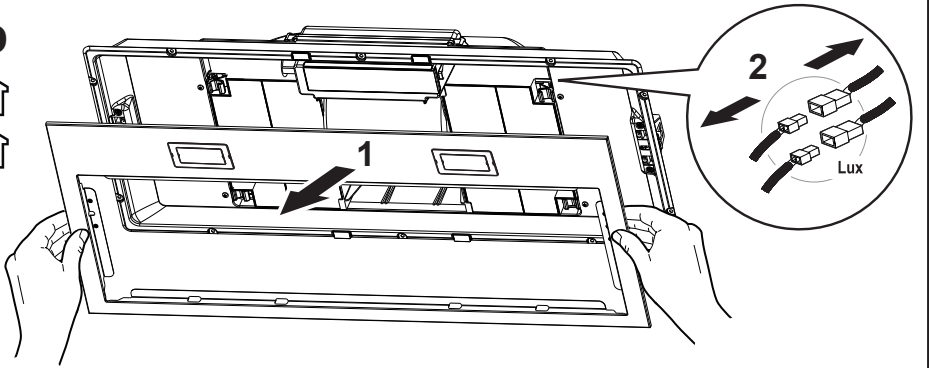
5



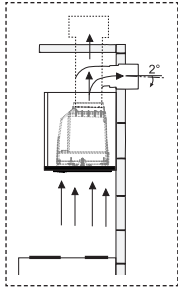
6a



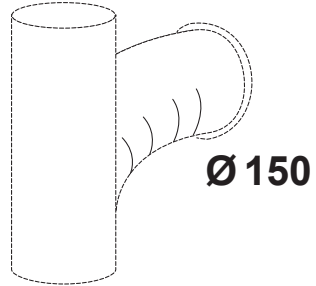
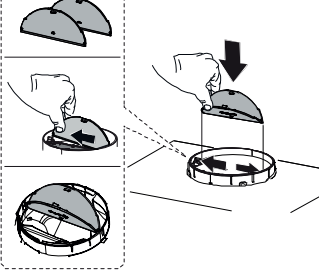
6b



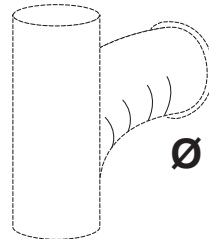
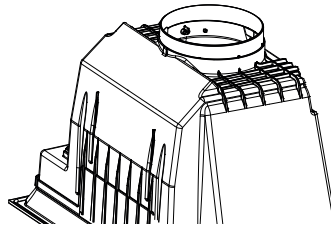
7



11b



Ø 150



Ø 120

0

11b

