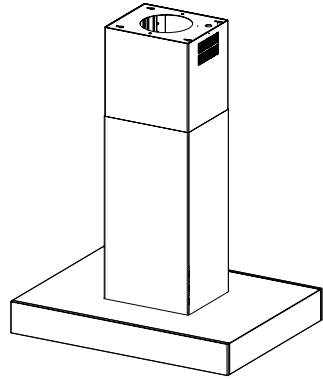




I-6509-S2

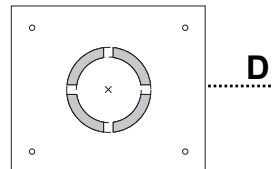
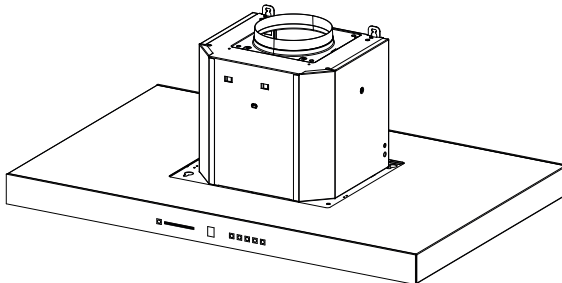
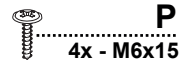
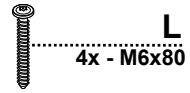
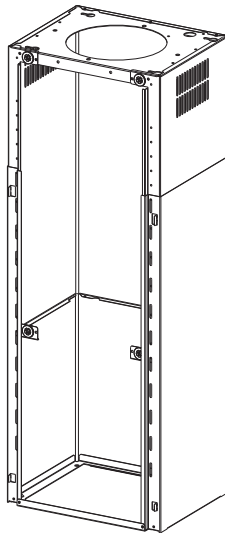
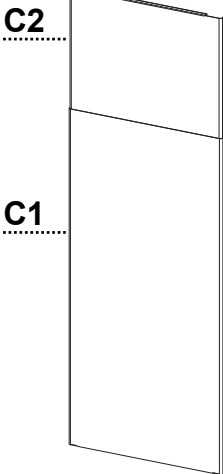
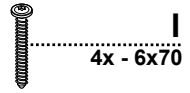
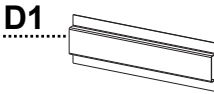
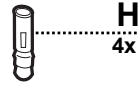


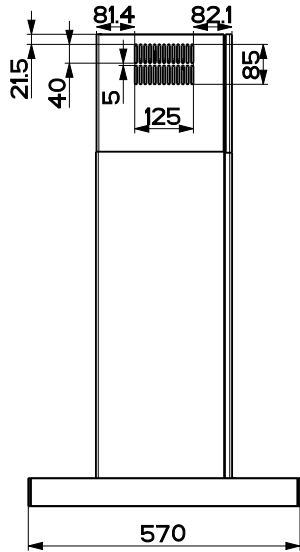
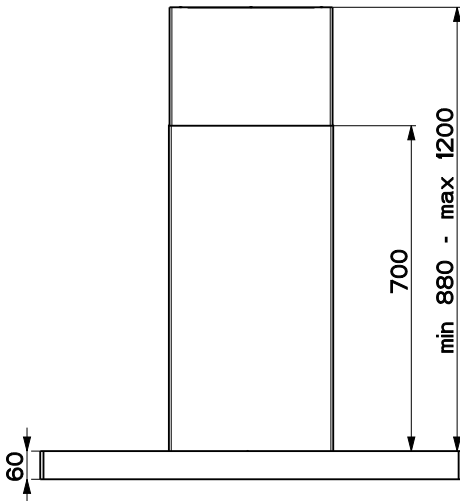
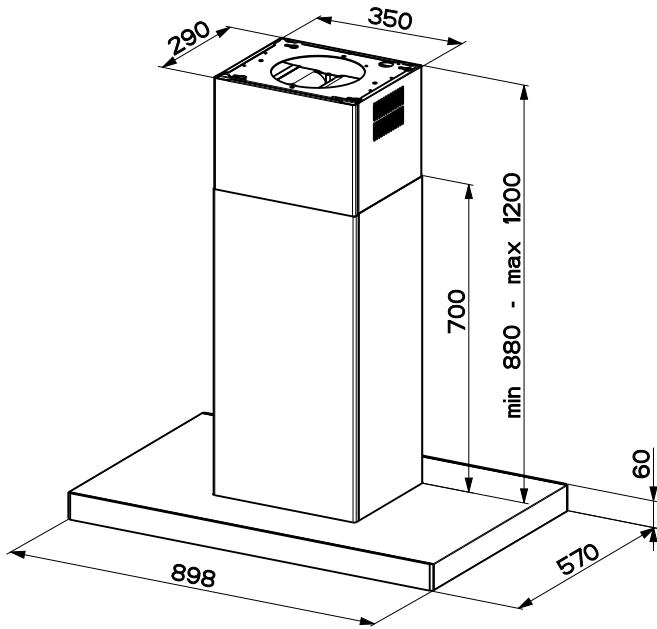
**Asennusohjeet
Installationsanvisningar
Installation Manual**

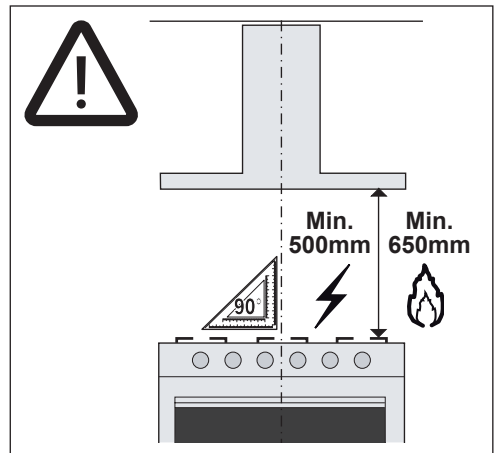
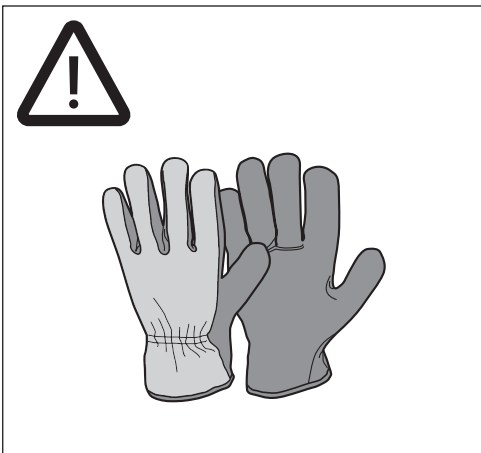
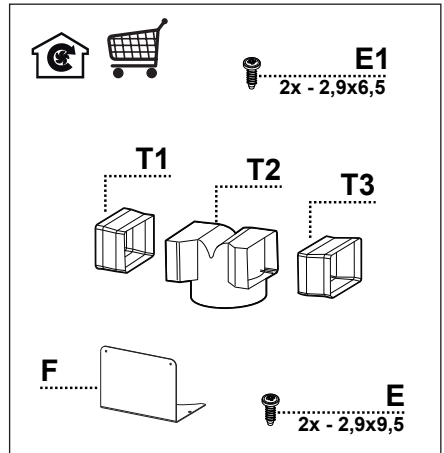
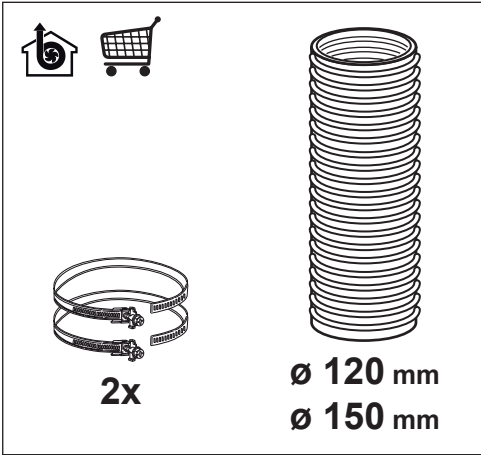
- FI** Varoitus! Ennen laitteen asentamista lue käyttöoppaassa olevat turvallisuustiedot.
- SE** Varning! Läs säkerhetsföreskrifterna i bruksanvisningen innan apparaten installeras.
- EN** Warning! Before proceeding with installation, read the safety information in the User Manual.

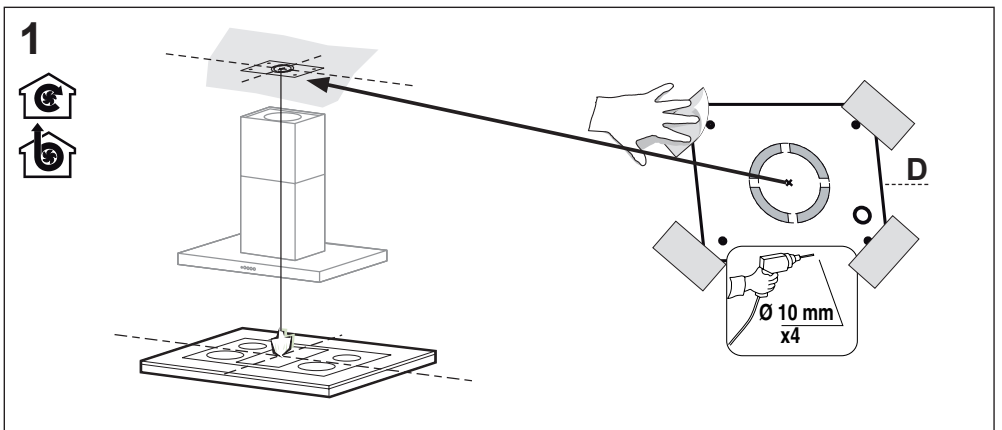
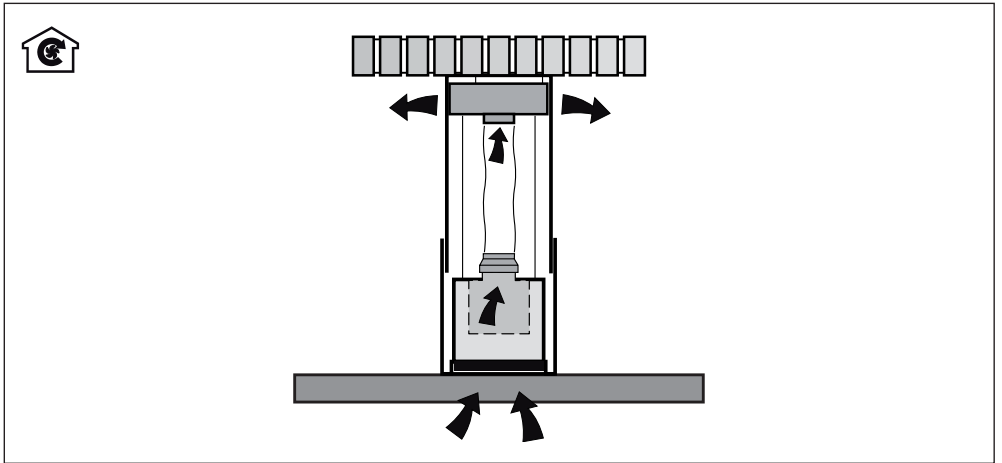
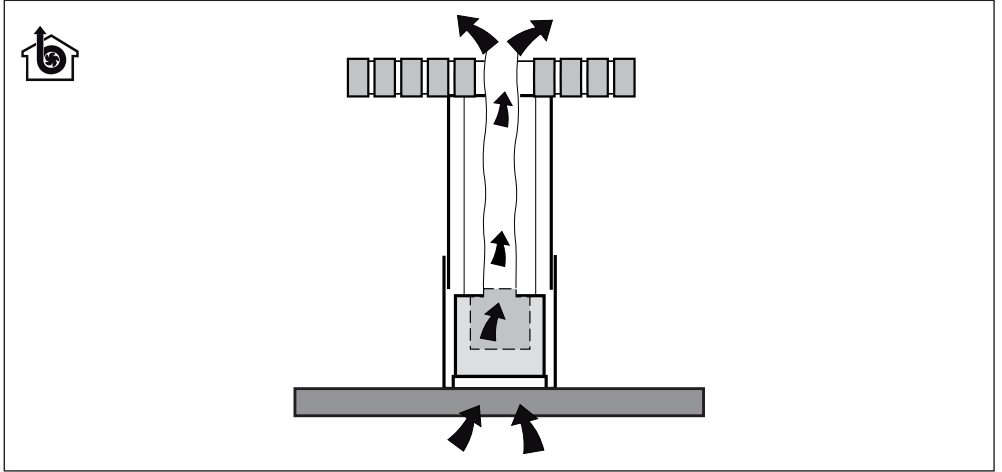


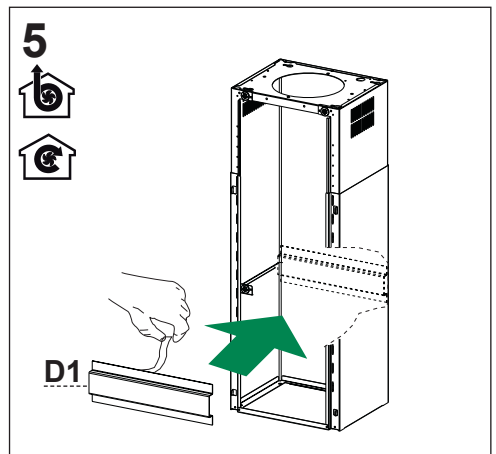
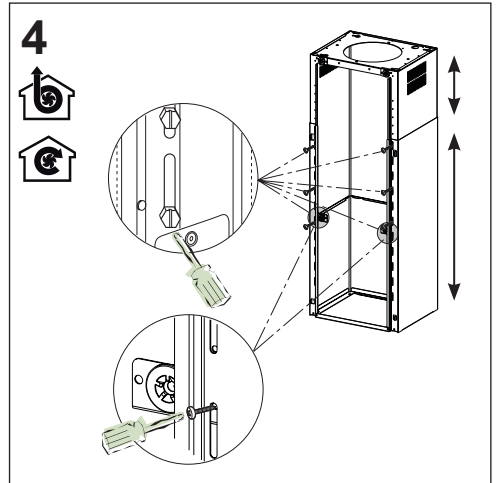
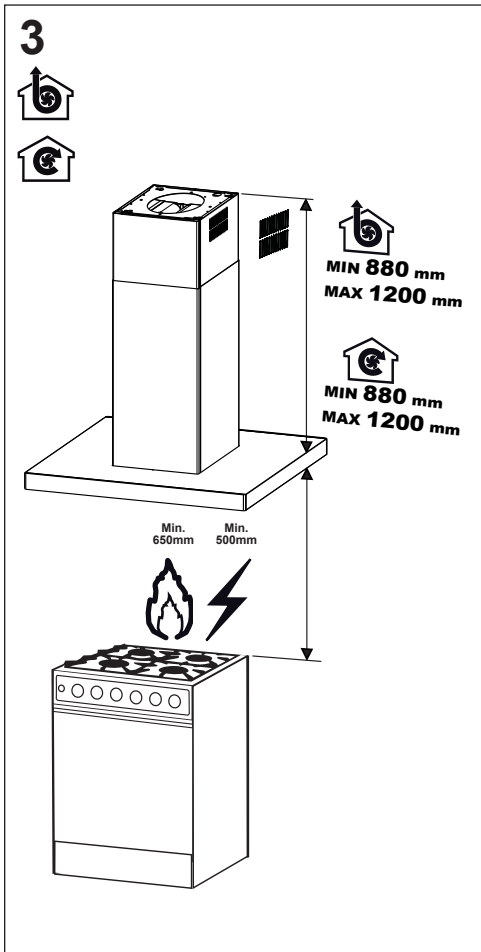
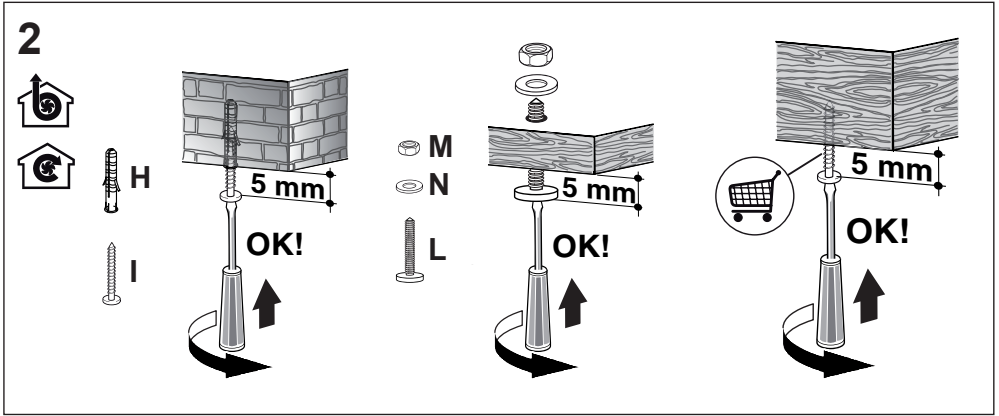
H1
2x

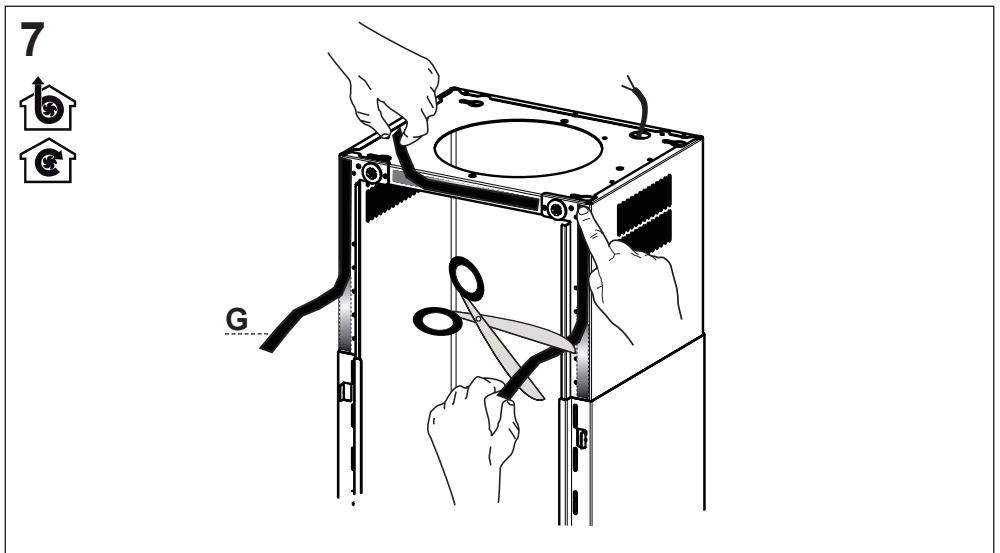
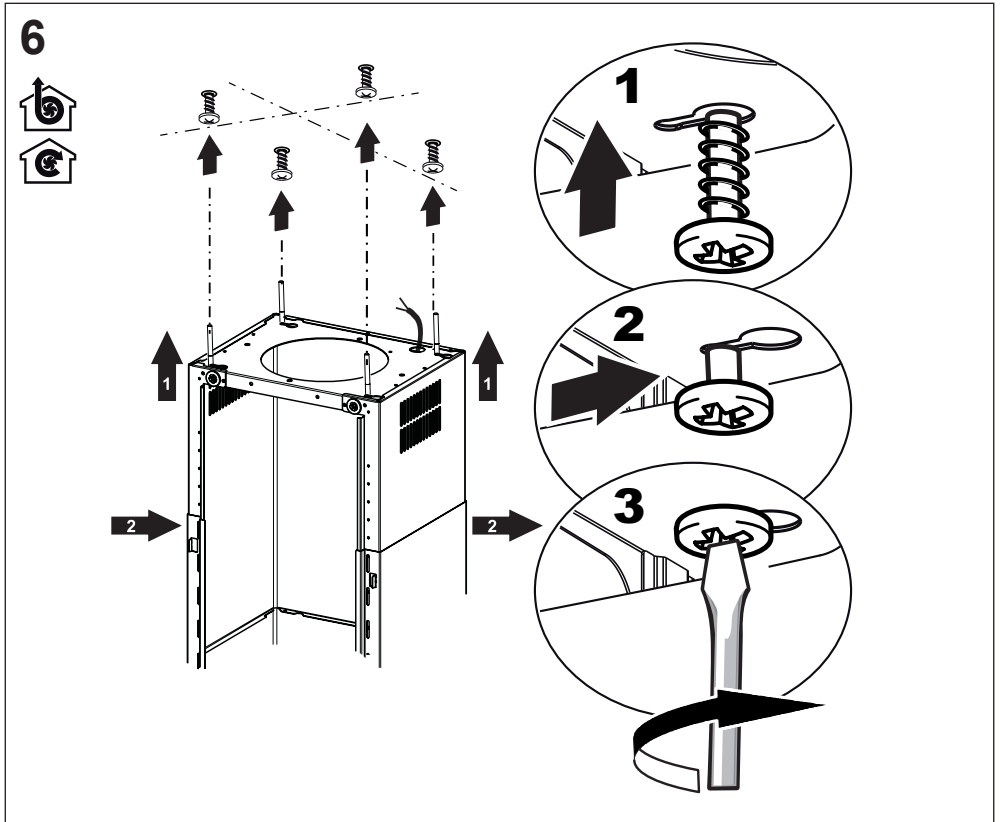




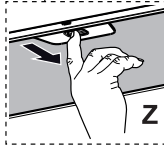
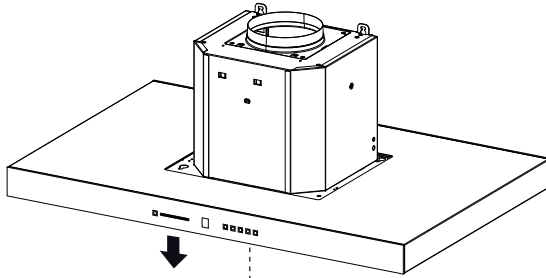




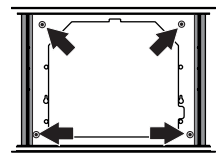
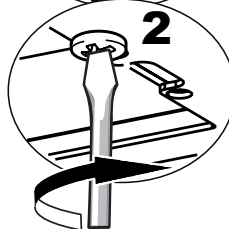
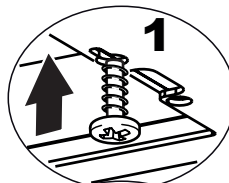
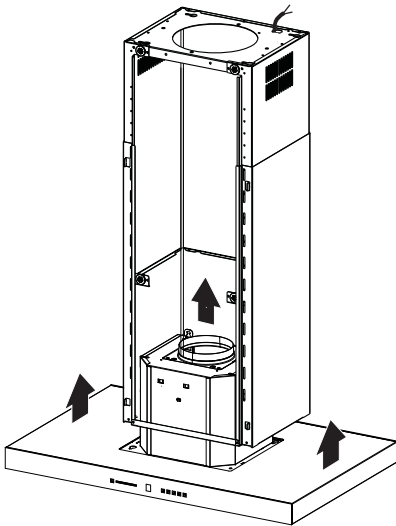


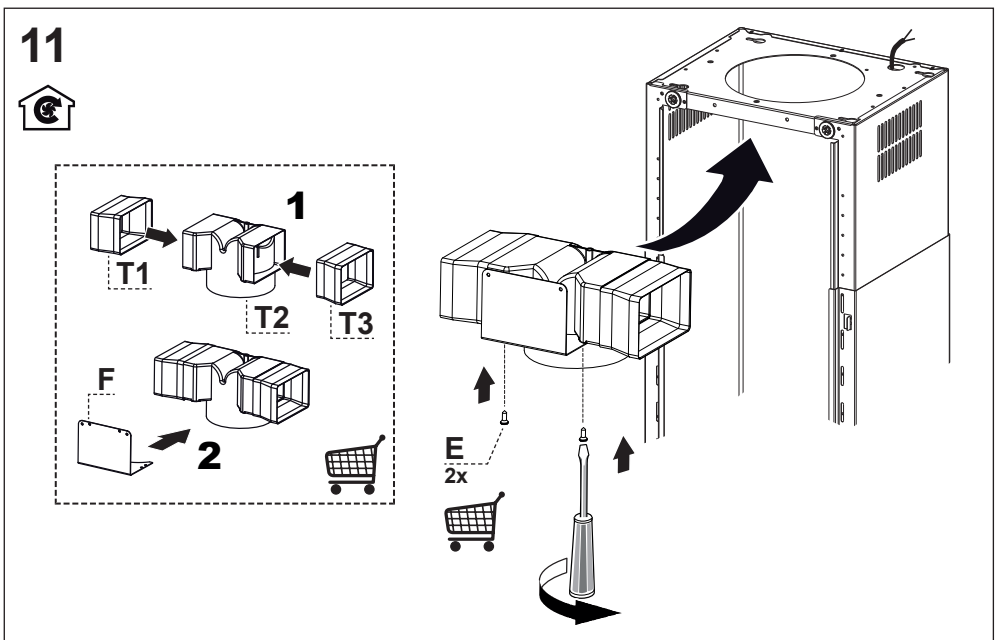
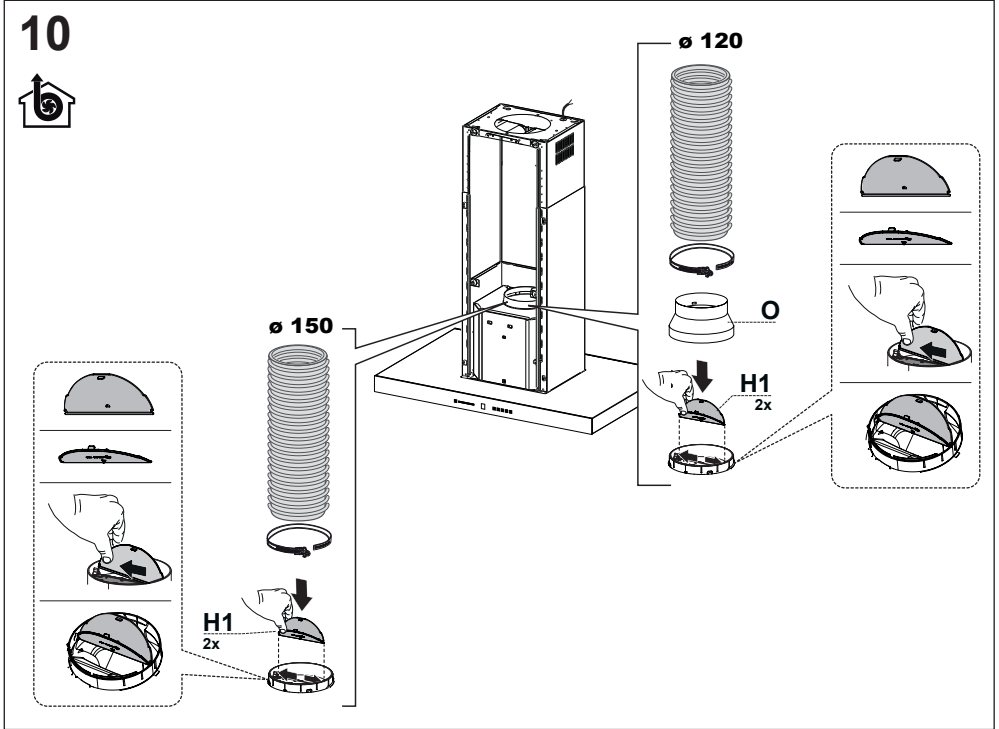


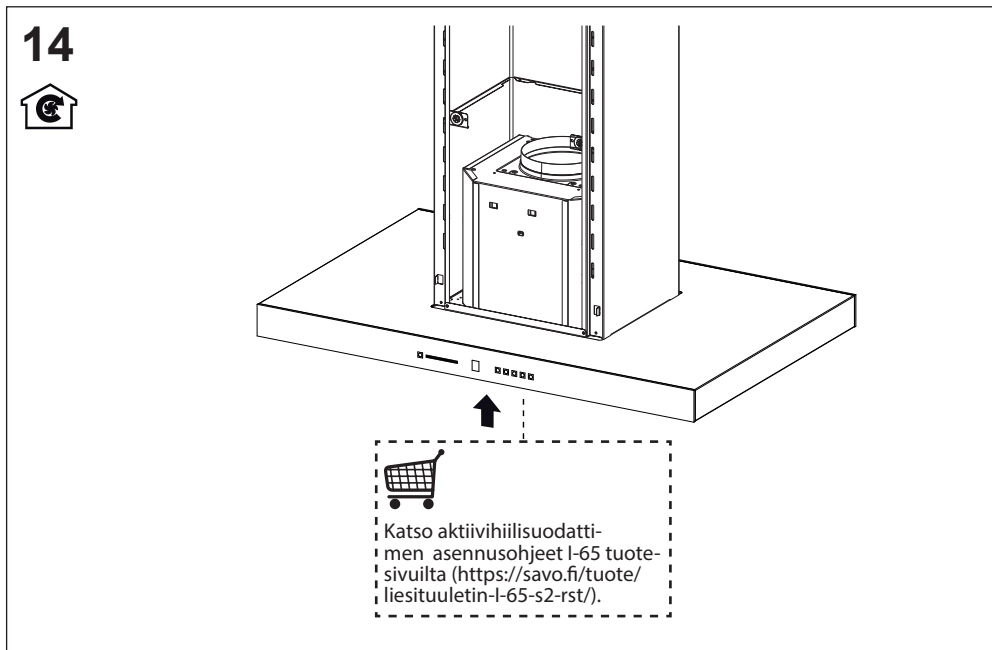
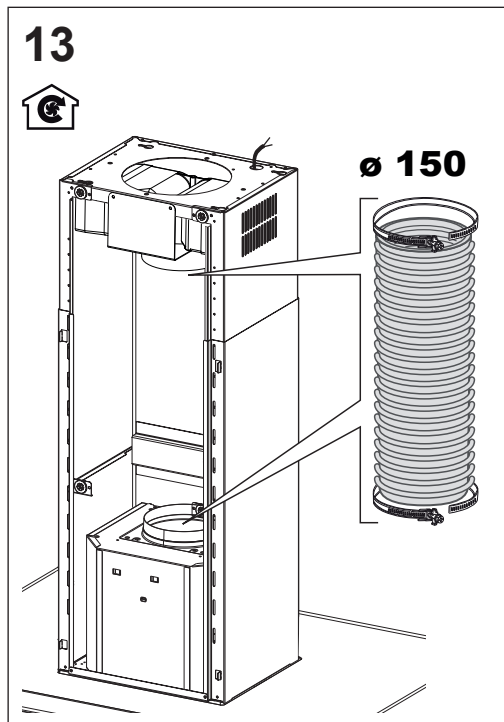
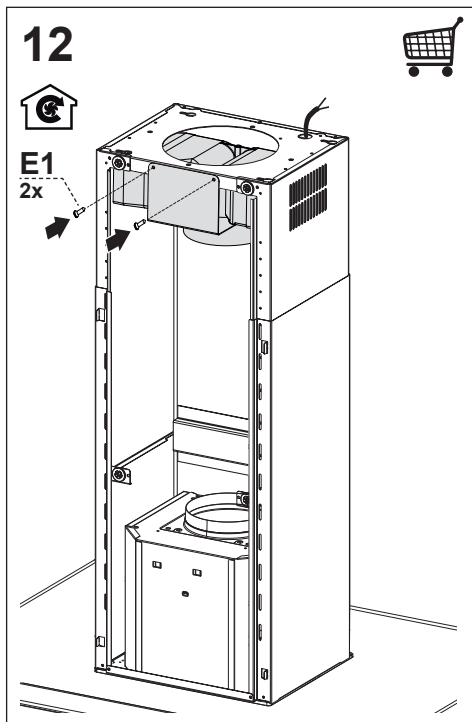
8



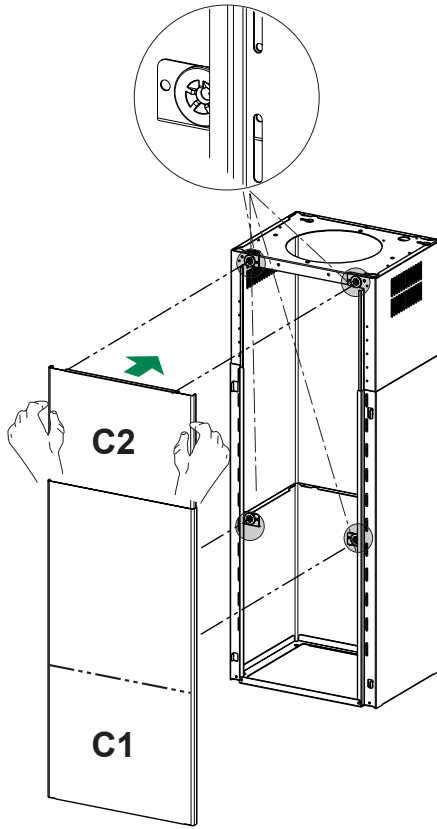
9



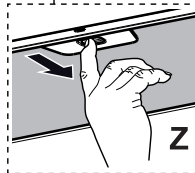
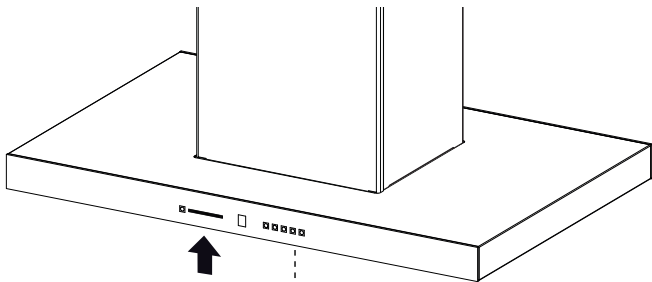


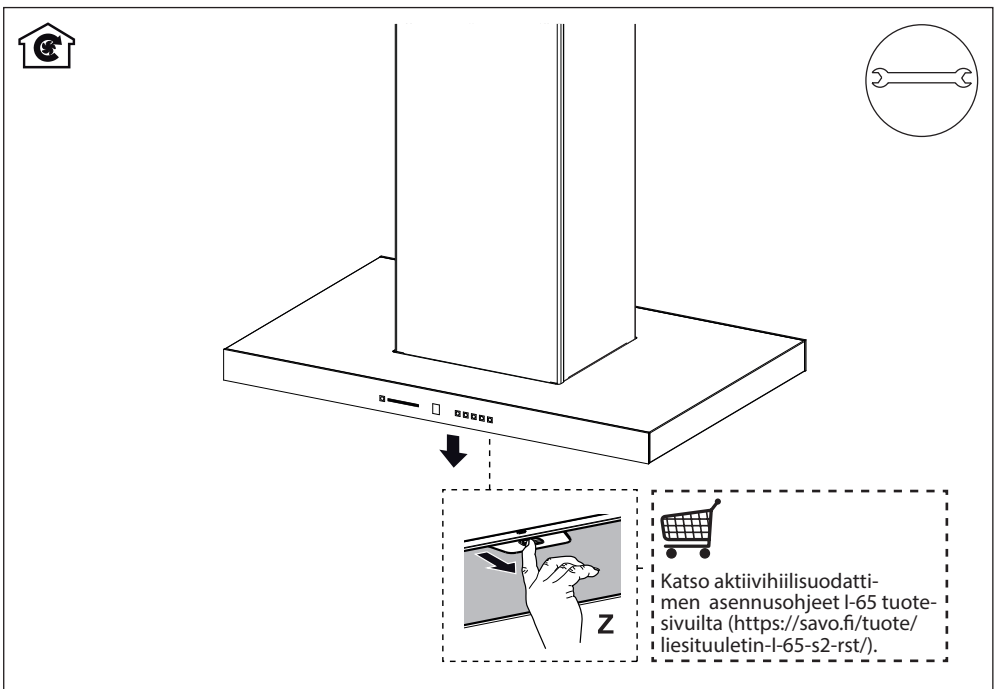
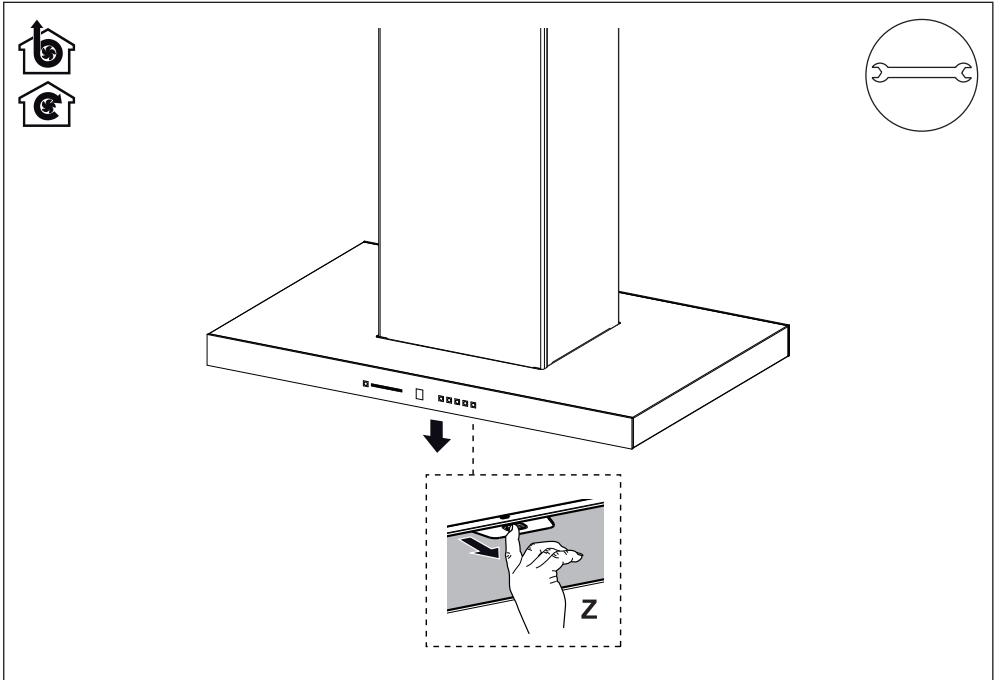


15



16





CE