

# OER<sub>416</sub> /OER<sub>616</sub>

## KALUSTEUUNIN KÄYTTÖOHJE

Hyvä asiakas,  
Kiitämme sinut tämän laadukkaan tuotteen ostamisesta.

Lue käyttöohjetta ennen laitteen käyttöön ottamista ja säilytä sitä lukemiseksi tulevaisuudessa.

### **HUOMIO:**

Ohjekirja pätee monen eri kalusteunimallin tapauksessa. Muutamat toiminnot, mistä tässä käyttöohjessa puhutaan, eivät välttämättä ole sinun ostamasi tuotteen ominaisuuksina.

Älä jätä laitteen pakkausta pikkulasten ulottuville. Hävitä pakkaus vaatimustenmukaisesti.

LAITE ON ASENNETTAVA VOIMASSAOLEVIEN SÄÄNNÖSTEN MUKAISESTI HYVIN ILMASTOIDUUN HUONETILAAN. LUE OHJEET HUOLELLISESTI ENNEN LAITTEEN KÄYTTÖÖNOTTOA.

### SISÄLLYSLUETTELO

Liittäminen.

Unin tekniset tiedot

Varoitukset

#### **Jos laite ei toimi:**

Unin ja ohjauspaneelin kuvailu

Unin käyttäminen

Lämpösuojan käyttö

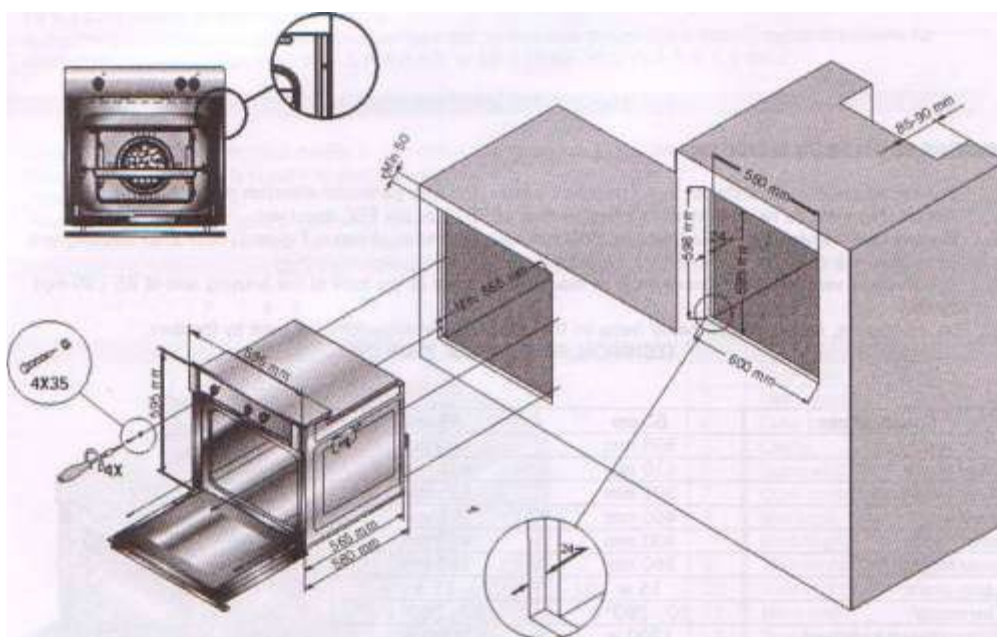
HUOLTO JA PUHDISTUS

## LIITTÄMINEN VIRTAVERKKOON.

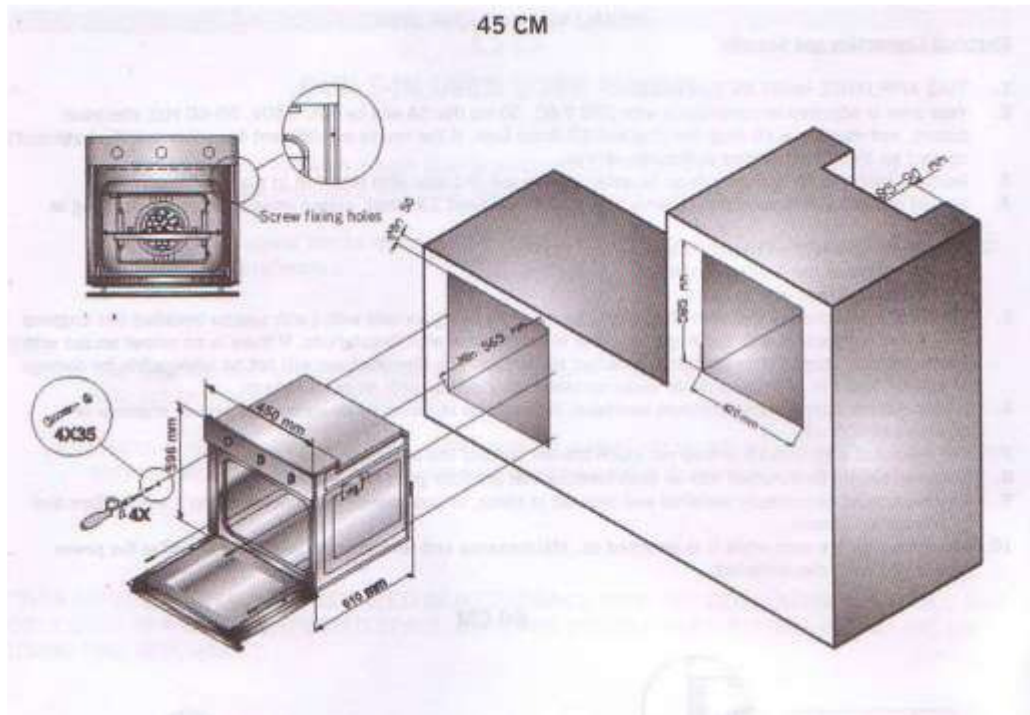
### Sähkön liittäminen

1. Laite on maadoitettava.
2. Uuni liitetään 230V -50 Hz virtaverkkoon ja suojattava 16 ampeerin sulakkeella. Kannattaa kääntyä ammattilaisen sähköasentajan puoleen, virtaan liittyvillä kysymyksillä.
3. Katkaisukytkin, joka mahdollistaa virran katkaisemisen uunista, on asennettava luoksepääsettävään paikkaan.
4. Liitäntäkaapelin johtojen värit merkitsevät seuraavaa:  
Ruskea johto - virta  
Sininen johto - neutraali,  
Keltainen/ vihreä - maadoitus.
5. Sähköliitännään tulee aina kuulua vaatimustenmukainen maadoitus. Käänny ammattilaisen sähköasentajan puoleen. Valmistaja kiistää vastuun vahingoista tai tapaturmista, jotka saattavat syntyä väärin suoritetusta sähköliitännästä tai maadoituksen puuttumisesta.
6. Jos laitteen virtakaapeli mistäkin syystä vahingoittuu, käänny huoltoliikkeeseen tai valmistajan valtuuttamaan korjaamoon.
7. Kaapelia ei voi altistaa kuumuudelle.
8. Uuni on asennettava kalusteeseen siten, että riittävä ilmanvaihto uunin ympärillä olisi taattu.
9. Laitteen asennuksessa on noudatettava kansallisia vaatimuksia.
10. Ennen huoltoa ja puhdistusta katkaise virta uunista.

60 cm



Kuva 1.



### **Olennaista**

1. Uuni on asennettava pätevän asentajan toimesta. Varsinaista huomiota on osoitettava riittävälle ilmastoinnille.
2. Ympäröivän kalusteen on kestettävä 95 °C asteen kuumuutta, EEC direktiivien mukaisesti.
3. Uuni voidaan asentaa standardiseen 600 mm kaappiin, kuten kuvassa 1 tai korkeaan kaappiin.
4. Laitteen takana pitää ollaa 85-90 mm ilmatilaa.
5. Uunin luukulle ei voi astua, nojaa eikä sijoittaa mitään painavaa.

### **UUNIN TEKNISET TIEDOT**

<b>TEKNISET TIEDOT</b>	<b>60 cm</b>	<b>45 cm</b>
Leveys ulkopuolella	595 mm	450 mm
Syvyys ulkopuolella	510 mm	610 mm
Korkeus ulkopuolella	595 mm	595 mm
Leveys sisällä	450 mm	365 mm
Syvyys sisällä	400 mm	410 mm
Korkeus sisällä	350 mm	355 mm
Uunilamppu	15 W	15 W
Termostaatti	50 - 280 °C	50 - 280 °C
Alalämpövastus	1200 W	1000 W
Ylälämpövastus	1000 W	800 W
Turbo-lämpövastus	2200 W	1500 W
Grillivastus	2000 W	1800 W
Syöttövirta	220-240 V, 50-60 Hz	



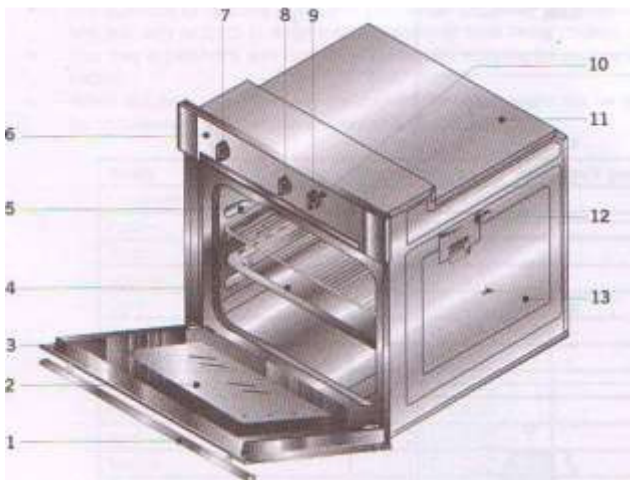
## VAROITUKSET

1. LAITE ON MAADOITETTAVA.
2. Pikkulapset eivät saa oleskella toimivan uunin läheisyydessä.
3. Uunin syöttövirta 230 V, 50 Hz
4. Jos sulake on alle 15 ampeeria, on se vaihdettava ainakin 16 ampeerin sulakkeeseen.
5. Uunin sähköliitäntä on varustettava maadoituksella. Valmistaja kiistää vastuun esine- tai henkilövahingoista, jotka mahdollisesti syntyvät maadoituksen virheellisyydestä tai puuttumisesta. Katkaisukytkimen /liitäntäpistoksen on oltava luoksepääasettavässä paikassa myös laitteen asennuksen jälkeen.
6. Virtajohtoa ei voi altistaa kuumuudelle / johto ei voi joutua kosketuksiin laitteen kuumiin osiin. Suojaa johtoa myös teräviltä esineiltä.
7. Jos laitteen virtakaapeliin tulee vahinkoja, käänny valmistajan valtuuttamaan korjaamoon / huoltoliikkeeseen.
8. Ennen uunilampun vaihtoa on laite irrotettava virtaverkosta.
9. Virrankatkoksen jälkeen tulee uunin kello säätää uudelleen. Muutoin uuni ei käynnisty.
10. Uunin käyttämisestä syntyy lämpöä ja kosteutta sisätiloissa. Varmista, että huonetilat ovat hyvin ilmastoituja.
11. Uunin osien lämpötila nousee käytössä todella korkeaksi. Pidä pikkulapset poissa uunin lähetyviltä.
12. Älä koske uunin luukun lasiin paljain käsin.
13. Uunin läheisyydessä ei voi säilyttää paperista, muovista esineitä tm. palonarkaa tai sulavaa materiaalia. Älä säilytä uunissa eikä sen astialaattikossa mitään syttyvää tai kuumuutta eikestävää.
14. Laite on tarkoitettu vain kotikäyttöön. Älä käytä laitetta muussa tarkoituksessa.
15. Käytä uunikäsineitä, jos käsittelet kuumia astioita. Varo laitteen kuumia pintoja.
16. Uunille ei voi roiskia vettä.
17. Älä käytä laitetta ympäristössä, missä on räjähtäviä kaasuja tai höyryjä.
18. Laitetta ei saa nostaa luukun kahvasta.
19. Muutamat uunimallit toimitetaan ilman virtakaapelia. Sopiva kaapeli yksivaiheiseen kytkentään on 05 VV-F 3 G 4 mm<sup>2</sup> kolmevaiheiseen H05 VV-F 5 G 1.5 mm<sup>2</sup>.

### JOS UUNI EI TOIMI:

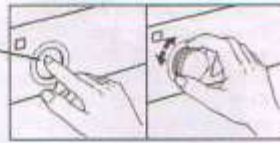
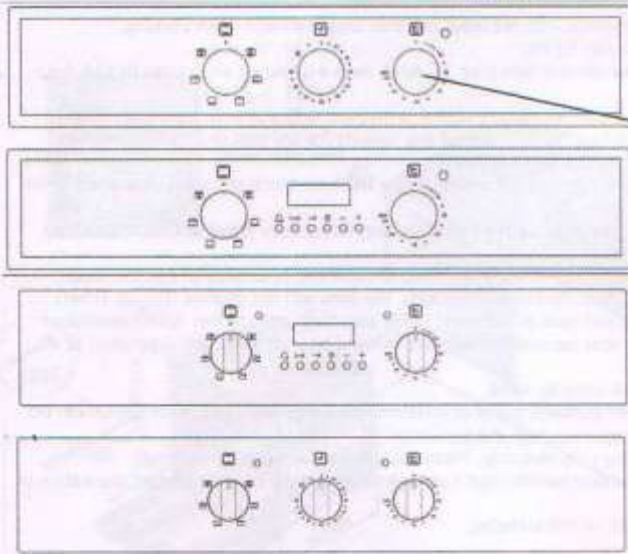
1. Tarkista, onko virta liitetty ja uuni kytketty päälle.
2. Tarkista, onko sähköliitäntä suoritettu oikein.
3. Tarkista virtakehän sulakkeet.
4. Tarkista, onko kello / ohjelmointilaite säädetty käsinohjaukselle.
5. Jos ongelma pysyy, ota yhteys jälleenmyyjään tai valmistajan valtuuttamaan huoltoliikkeeseen.

### UUNIN JA OHJAUSPANEELIN KUVAILU

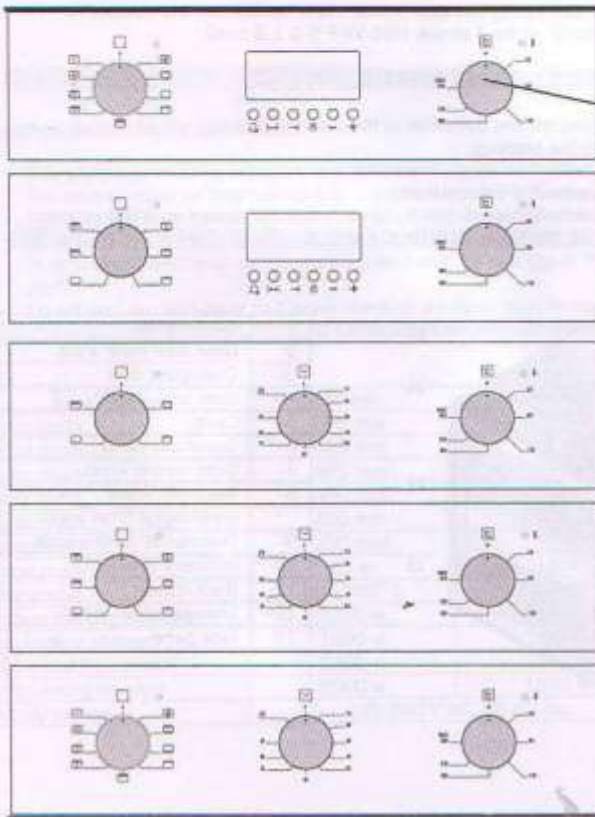


1.	Uunin luukun kahva
2.	Uunin luukun sisäinen lasi
3.	Lasista luukku
4.	Uunikannatin
5.	Uunin luukun tiiviste
6.	Ohjauspaneeli
7.	Uunin toimintokytkin
8.	Mekaanisen ajastimen / digitaalisen ajastimen kytkin
9.	Termostaattikytkin
10.	Uunin merkkivalo
11.	Takaseinä
12.	Siirtämiskahva
13.	Sivupaneeli




60 cm



45 cm



## Ohjauspaneelin symbolien merkitykset:

	Tuuletin		Ala- sekä ylälämpövastus
	Turbo-lämpövastus + tuuletin		Valo
	Ala- sekä ylälämpövastus + tuuletin		Alalämpövastus + tuuletin
	Grillivastus+ tuuletin		Grilli + pyörivä grillivarsi
	Grilli		Grillivastus+ uunivalo
	Ylälämpövastus		Käsinohjaus
	Alalämpövastus		Grilli + valo + pyörivä grillivarsi
	Pyörivä grillivarsi		Valo + pyörivä grillivarsi
	Tuuletin + pyörivä grillivarsi		Tuuletin + uunivalo

Termostaattikytkin: uunin lämpötilan säätämiseksi. Uunilämpötila on asetettavissa 50° ... 280° °C asteen välille.

Mekaanisen ajastimen kytkin (muutamassa mallissa). Ajastimella varustettua uunia voidaan käynnistää, asettamalla ajastin ensin.

### Käyttö

Uuden uunin ensikertaisen käynnistämisen aikana tunnet palamisen hajua nousevan uunista. Anna uunin toimia noin 45 minuuttia enimmäisteholla tyhjänä.

Säädä haluttu lämpötila termostaattikytkimellä ja valitse sopiva uunitoiminto.

Seuraavassa taulukossa ovat suositellut valmistusajat ja lämpötilat. Kuitenkin jokaisen kokin on itse päätettävä kokemuksensa perusteella, kuinka kauan ja miten ruoka paistuu.

Paistamisen aikana ei pitäisi uunin luukkua aukaista liian usein.

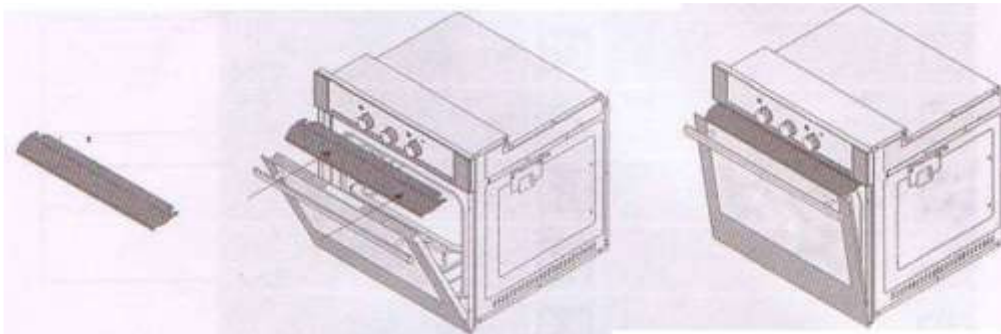
Ruoka	Lämpötila °C		Aika minuuteissa
Kakku	150 - 170	2	30-35
lehtitaiquina	200-220	2	35-45
Keksit	160 - 170	3	20 - 25
Leivonnaiset	160 - 170	3	20 - 35
Kakku	160 - 180	2	25-35
Punottu pulla	200 - 220	2	30-40
Filo-taikina	180-200	2	35-45
Lampaanliha	210 - 230	1	90-120
Naudanliha	210-230	1	90-120
Paloiteltu kana	210-230	1	75 — 100
Kala	190 - 210	3	40-50

**HUOMIO:** taulukon tiedot perustuvat laboratoriotestauksille. Jokaisen pitäisi löytää makunsa ja mieltymyksensä mukaiset asetukset. Esilämmitä uunia ennen ruuan laittamista uuniin noin 5-10 minuuttia.

### LÄMPÖSUOJAN KÄYTTÖ

1. Lämpösuoja käytetään ohjauspaneelin suojaamiseksi grillaustoiminnon aikana.
2. Laita lämpösuoja luukun ja yläpaneelin välille kuten kuvassa 2.
3. Sijoita lämpösuoja paikalle ja sulje luukku varovaisesti.
4. Grillaustoiminnon aikana pidetään luukku hieman auki.

Varo: lämpösuojan lämpötila nousee käytössä hyvin korkeaksi. Älä poista sitä paljain käsin!



Kuva 1.

Kuva 2

Kuva 3.

### HUOLTO JA PUHDISTUS

1. Kytke laite pois ja poista virtaverkosta ennen puhdistamista.
2. Uuni on kuuma käyttämisen jälkeenkin. Varo koskettamasta lämpövastusta.
3. Uunin osia ei voi puhdistaa terävillä esineillä, kuten metallista pesusienet, rautalankaharja tai veitsi. Älä puhdistu uunia hankaavilla pesuaineilla.
4. Käytä lämpimää vettä ja vähän astianpesuainetta, huuhtelee puhtaassa vedessä kostutetulla pyyhkeellä ja kuivaa huolellisesti.
5. Puhdista lasipinnat erikoisella lasinpuhdistusaineella.
6. Uunia ei saa puhdistaa höyrypesurilla.
7. Älä puhdistu uunia syttyvillä nesteillä (polttoaineet, liuottimet) eikä hapoilla.
8. Älä pese laitteen osia astianpesukoneessa.
9. Luukun puhdistamiseksi poista sisälasin profiili (yläreunassa). Liu'uta lasi varovaisesti ulos, puhdista, huuhtelee ja kuivaa. Asenna lasi takaisin ja kiinnitä profiili.
10. Puhdista uunia säännöllisesti, silloin on puhdistus helpompaa.
11. Tarttunut lika saattaa vahingoittaa uunin emaloitua sisäpintaa. Senkaltaista vahinkoa ei katsota takuun alaiseksi.

