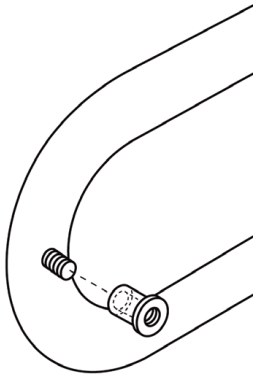
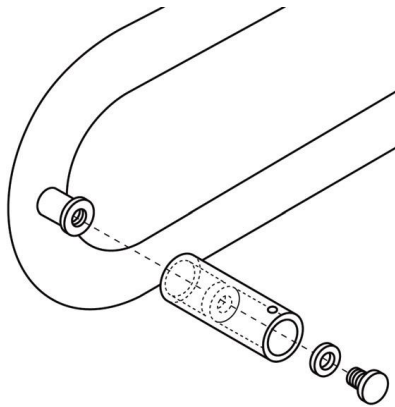


Sentakia EN- ja EE –mallien seinäkiinnitys



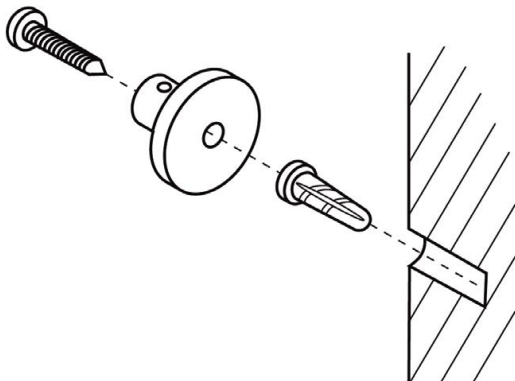
1.

1. Kierrä jalan kiinnitysmutteri kuivaimen runkoon.



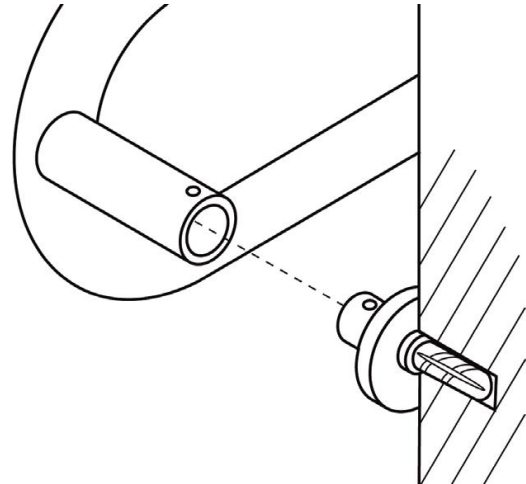
2.

2. Kiinnitä jalkaosa runkoon kierrettyyn kiinnitysmutteriin.



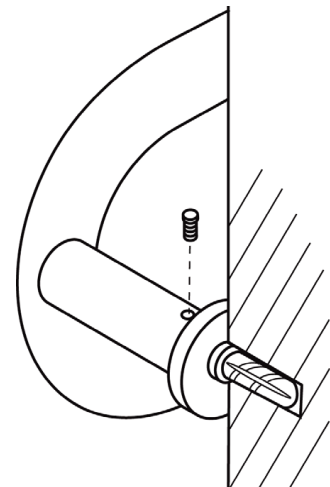
3.

3. Merkitse seinäkiinnikkeiden paikat seinään kuivaimen avulla. Kiinnitä seinäkiinnikkeet kuvan osoittamalla tavalla (pakkaus sisältää 8 mm kiinnitystulpat kuivaimen asentamiseksi betoni tai tiiliseinään).



4.

4. Työnnä kuivain seinäkiinnikkeisiin.



5.

5. Kiinnitä kuivain seinäkiinnikkeisiin kiristysruuvien avulla