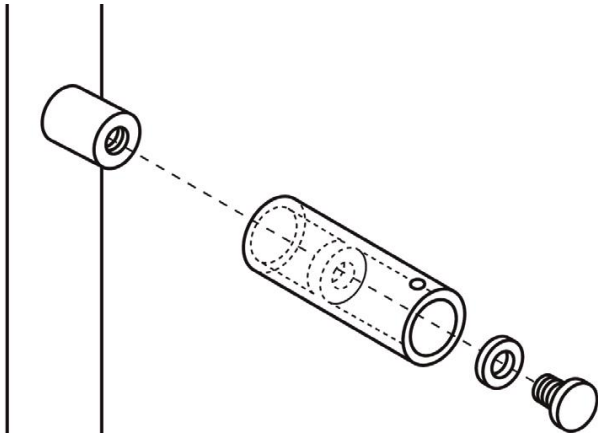


## Sentakia LC- ja LS –mallien seinäkiinnitys

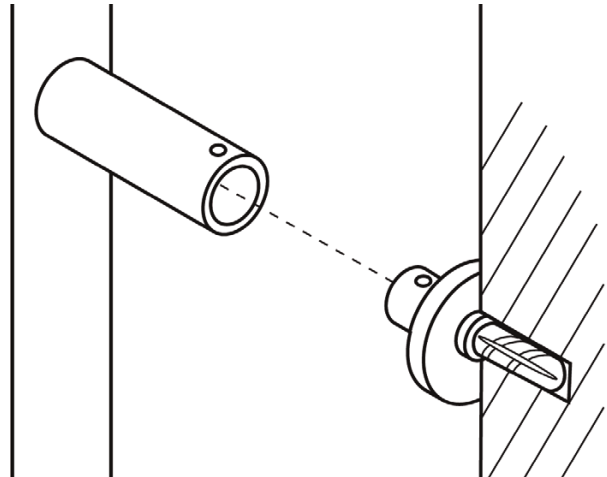
(+ EZ ylä –mallit)

1.



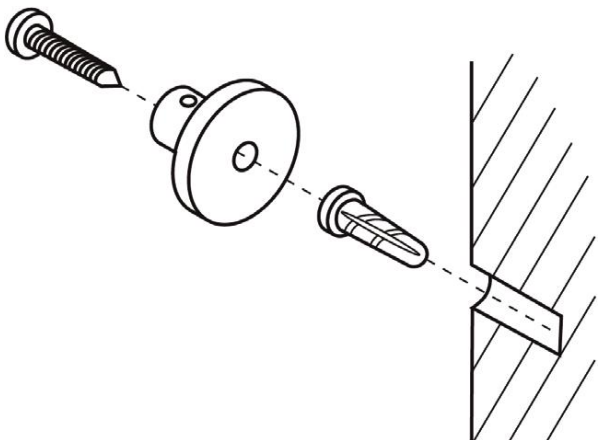
1. Kiinnitä jalkaosaa kuivaimen pystyputkeen.

3.



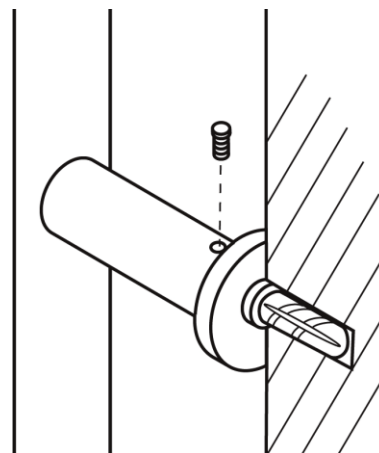
3. Työnnä kuivain seinäkiinnikkeisiin.

2.



2. Merkitse seinäkiinnikkeiden paikat seinään kuivaimen avulla. Kiinnitä seinäkiinnikkeet kuvan osoittamalla tavalla (pakkaus sisältää 8 mm kiinnitystulpat kuivaimen asentamiseksi betoni tai tiiliseinään).

4.



4. Kiinnitä kuivain seinäkiinnikkeisiin kiristysruuvien avulla

### HUOM!

LC- ja LS – kuivaimet voidaan asentaa seinälle miten päin tahansa.