

3xG9 MAX4W

S  
Montera lampan enligt skissen.

D  
Montieren Sie die Lampe laut Skizze.

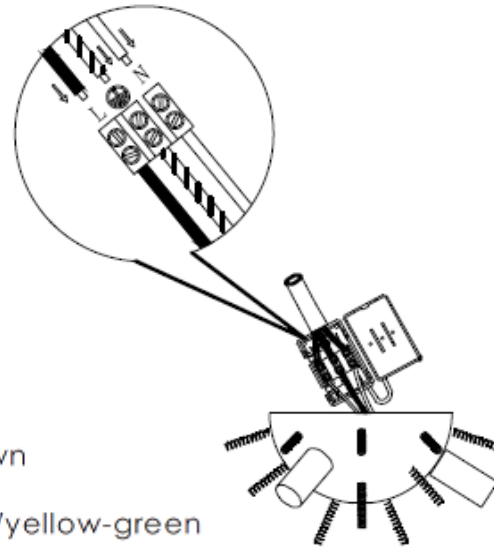
F  
Montez la lampe conformément au croquis.

I  
Montare la luce del diagramma

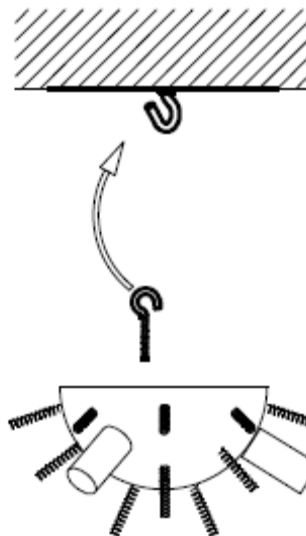
N  
Monter lampen i henhold til skissen.

SF  
Kiinnitä lamppu alla olevan piirroksen mukaan.

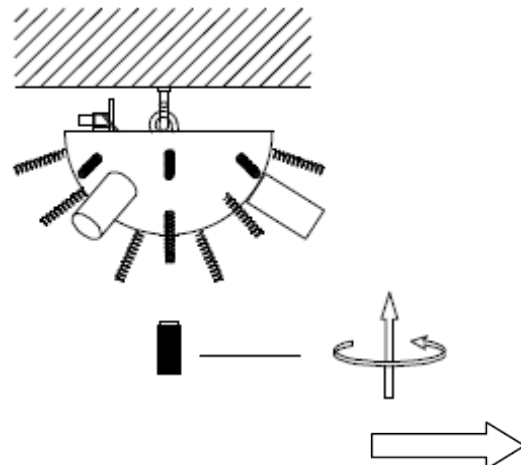
EN  
Assembly the lamp according to the sketch



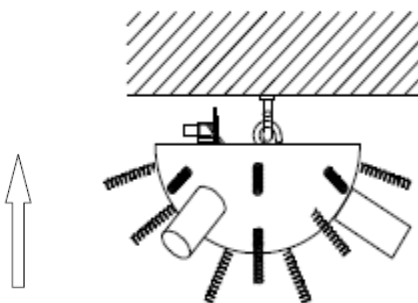
II

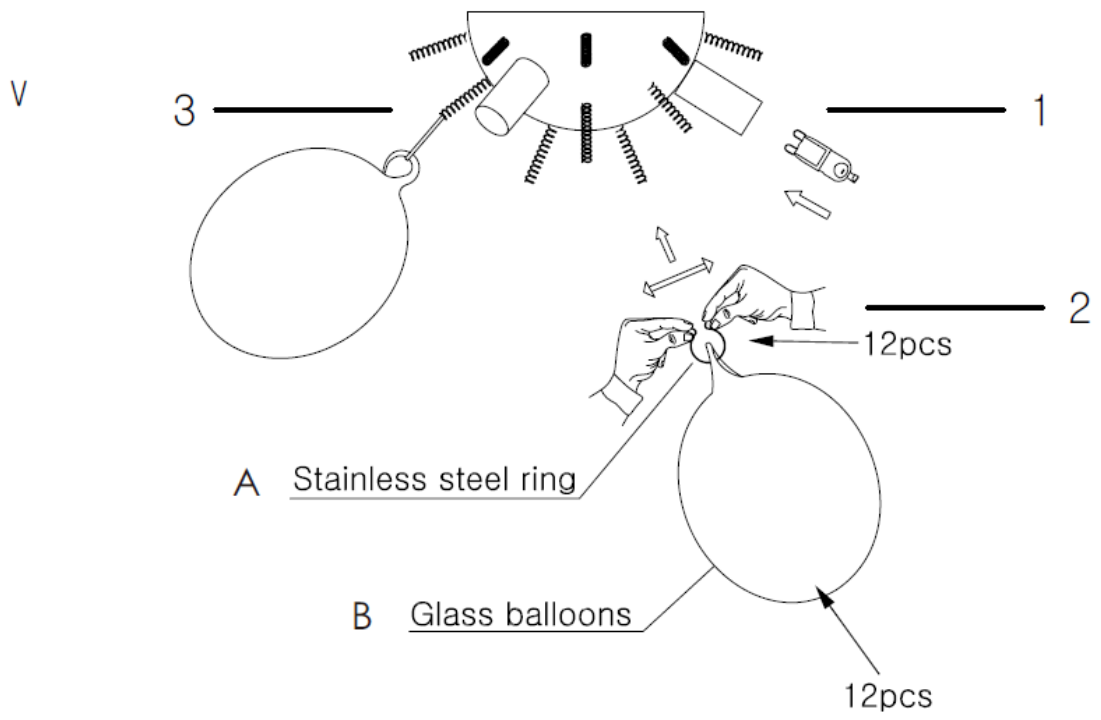




IV



III





NO.	NO.	QTY
A		12
B		12

VI

