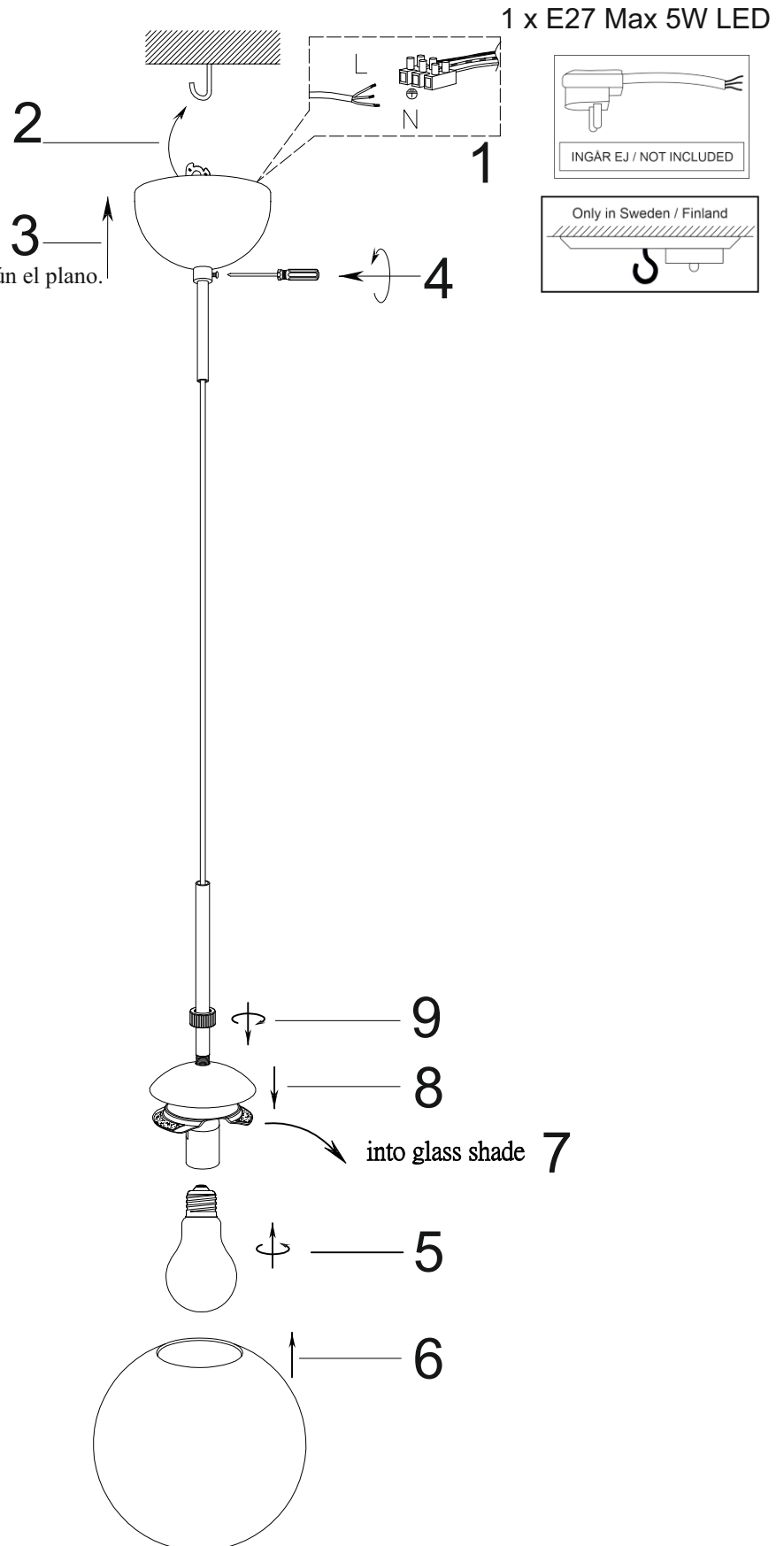
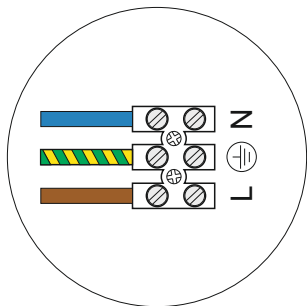


## 4202020 - BOYLE

- S Montera lampan enligt skissen.  
 N Monter lampan i henhold til skissen.  
 SF Kiinnitä lamppu alla olevan piirroksen mukaan.

- EN Assembly the lamp according to the sketch.  
 D Montieren Sie die Leuchte laut Skizze.  
 F Montez la lampe conformément au croquis.  
 I Montare la luce del diagramma.  
 PL Zamontuj lampę zgodnie ze szkicem.  
 ES Siga las instrucciones de montaje e instalación según el plano.



byrydens.com