

FIN

Lue ohjeet kokonaisuudessaan ennen valaisimen käyttöönottoa ja **ta**lenna ohjeet tulevaisuuden varalle. Kytke pois virtasyyttö ennen asennusta tai huoltoa.

Jos valaisimen liittäjäjoto vahingoittuu, niin valaisin on romutettava.

Valaisimen MAHDOLLISET symbolit ja niiden merkitys, TARKISTA valaisimesta:



Luokka I. Tämä valaisin on maadoitettava.



Maadoitusytötojohto kytketään tällä merkillä varustettuun liittimeen.

L

Vaihejohto (yleensä ruskea) kytketään tällä merkillä varustettuun liittimeen (L).

N

Nollajohto (yleensä sininen) kytketään tällä merkillä varustettuun liittimeen (N).



Luokka II. Suojaeristetty, ei kytketä maadoitukseen.



Osoittaa metreissä valaisimen vähimmäisetäisyys valaistavasta pinnasta, HUOMIOI MYÖS ovet tms, jotka voivat tulla tämän etäisyyden sisälle niitä avattaessa.



"COOL BEAM" polttimoita EI SAA käyttää.



Valaisin voidaan asentaa normaalisti syttyvälle alustalle. (Esim. puu)



Valaisin EI SAA asentaa normaalisti syttyvälle alustalle. (Esim. puu)



Rikkoontunut suojalasi on vaihdettava ehjänä ennen valaisimen käyttöä.

IP21

Kotelointiluokka IP 21 (tippuvedenpitävä).

IP44

Kotelointiluokka IP 44 (roiskevedenpitävä).



Tällä symbolilla varustettuja polttimoita **ON KÄYTETTÄVÄ**. (Polttimossa sisäinen suoja / ei vaadi ulkoista suojalasia)

MAX: nn W Valaisimen SUURIN SALLITTU polttimon teho.



Ainoastaan sisäkäyttöön.



EI SAA hävittää talousjätteen mukana. Voit auttaa ympäristön suojaamisessa viemällä loppuunpalvelut tuotteet nille sopiviin keräyspisteisiin.

SWE

Läs igenom hela bruksanvisningen före ibruktage av armaturen, spara anvisningen för eventuellt framtida behov. Koppla bort strömlilförseeln före installation eller service.

Ifa armaturens anslutningskabel skadas, måste armaturen kasseraras.

Armaturens EVENTUELLA symboler och deras innebörd, KONTROLLERA från armaturen:



Klass I. Denna armatur måste kopplas till skyddsjord.



Skyddsjordsmatningskabeln kopplas till terminalen försedd med denna symbol.



Fas-kabeln (vanligtvis brun) kopplas till terminalen försedd med denna symbol (L).



Noll-kabeln (vanligtvis blå) kopplas till terminalen försedd med denna symbol (N).



Klass II. Skyddsisolerad armatur, kopplas inte till skyddsjord.



Anger minimiavståndet i meter till ytan som belyses, OBSERVERA ÄVEN dörrar, fönster mm som kan hamna inom detta avstånd då de öppnas.



"COOL BEAM" -brännare får INTE användas.



Armaturen kan installeras på normalt brännbar yta (t.ex. trä)



Armaturen får INTE installeras på normalt brännbar yta (t.ex. trä)



Ett söndrigt skyddsglas måste bytas ut till ett helt innan armaturen kan användas.

IP21

Kapslingsklass IP21 (skydd mot fallande vattendroppar)

IP44

Kapslingsklass IP44 (skydd mot överstrålning med vatten)



Brännare försedda med denna symbol MÅSTE ANVÄNDAS. (Brännaren har inbyggd skydd / externt skyddsglas krävs ej)

MAX: nn W Armaturens brännares HÖGSTA TILLÄTNA effekt.



Endast för inomhusbruk.



Får INTE slängas med hushållsavfallet. Du kan hjälpa till med bevarandet av miljön genom att föra utjänta produkter till en för dem avsedd samlingsplats.

EST

Loe juhend hoolikalt enne valgusti kasutusevõttu läbi ning hoi tulevikuks alles.

Kui valgusti ühenduskabel on kahjustatud, valgusti tuleb hävitada.

Valgusti VÕIMALIKUD sümbolid ja nende tähendus, KONTROLLI valgustit!



Klass I. See valgusti peab olema maandatud.



Maandusjuhe ühendatakse selle märgiga tähistatud klemmi.



Faasisjuhe (tavaliselt pruun) ühendatakse selle märgiga tähistatud klemmi (L).



Nulljuhe (tavaliselt sinine) ühendatakse selle märgiga tähistatud klemmi (N).



Klass II. Kaitstud, seda valgustit ei maandata.



Näitab meetrites nõutavat minimaalset kaugust valgustatavast pinnast. TÄHELEPANU! Ka ukсед jmt, mis võivad sattuda liikudes sellisele kaugusele.



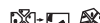
"COOL BEAM" pirne EI TOHI kasutada.



Valgusti võib asetada tavapäraselt süttivale alusele (näit. puu).



Valgusti EI TOHI asetada tavapäraselt süttivale alusel (näit. puu).



Purunenud kaitseklaas tuleb vahetada uue vastu enne valgusti kasutamist.

IP21

Kaitseklass IP21 (niiskuskindel).

IP44

Kaitseklass IP44 (pritsmekindel).



PEAB KASUTAMA selle sümboliga varustatud pirne. (Valgusallikal on sisemine kaitse / ei vaja välist kaitseklaasi)

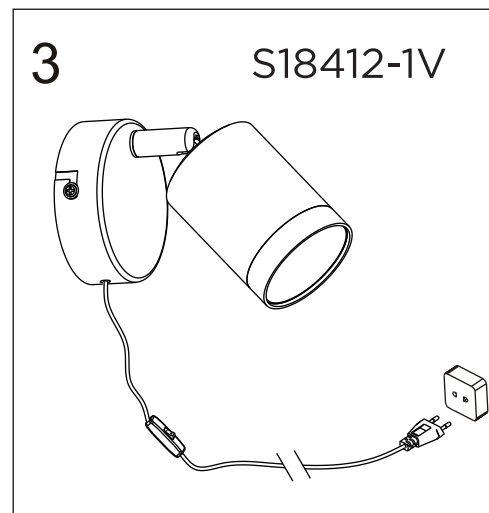
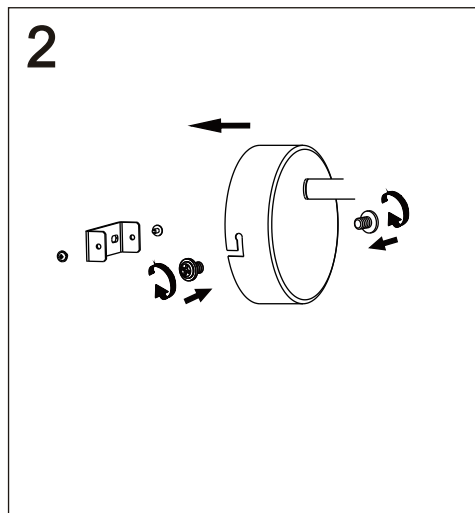
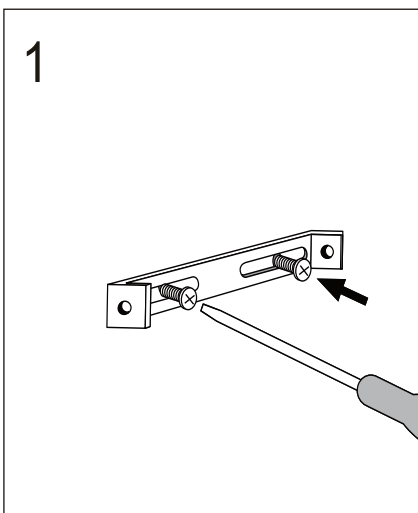
MAX: nn W Valgusti SUURIM LUBATUD valgusallika võimsus.



Ainult siseruumides kasutamiseks.



EI OLE LUBATUD visata tavaprügi hulka. Võid olla abiks keskkonnakaitset, viies töö lõpetanud seadmed neile sobivatesse Skogumiskohadesse.



Valaisin ei ole himmennettävissä.
Armaturen är inte dimbar.
The luminaire is not dimmable.

Valaisimen lamppuja ei voi vaihtaa.
Lamporna i ljusarmaturen kan inte bytas ut.
The lamps cannot be changed in the luminaire